



NAVODILA ZA UPORABO

Univerzalno stensko držalo za ravni zaslon Manhattan Ultraslim 423731, 17" do 37"

Kataloška št.: 99 51 40



Kazalo

O izdelku	2
Značilnosti	2
Tehnični podatki	2
Vsebina paketa	2
Montaža	3
Varnostni napotki	4
Garancijski list	5

O izdelku

Pri tem držalu je v ospredju zaslon in ne držalo. Ali ne želite spreminjati kota gledanja in višine svojega ravnega zaslona, temveč mora naprava skupaj s steno po možnosti tvoriti eno raven in ne sme štrleti iz stene? Potem je univerzalno stensko držalo za ravni zaslon Manhattan Ultraslim prava izbira za vas, pri tem pa poskrbi za optimalno sliko, kontrast in ostrino. Z VESA-standardom in kakovostnim materialom so univerzalna stenska držala Manhattan primerna za veliko različnih velikosti LCD- in plazma zaslonov ter poskrbijo za zanesljivo pritrditev nad tlemi. Idealno za dnevne prostore, pisarne, gostilne, učilnice in konferenčne prostore, digitalne table in drugo komercialno rabo.

Značilnosti

- Zanesljivo fiksira ravni zaslon
- Visokoobremenljiva jeklena konstrukcija
- Izjemno tanko, fiksna montaža, idealno za zasebno rabo, pisarne in komercialno rabo – z vgrajeno vodno tehniko
- Izpolnjuje zahteve VESA-standarda – primerno za zaslone od 17" do 37" in do 80 kg
- 10-letna garancija

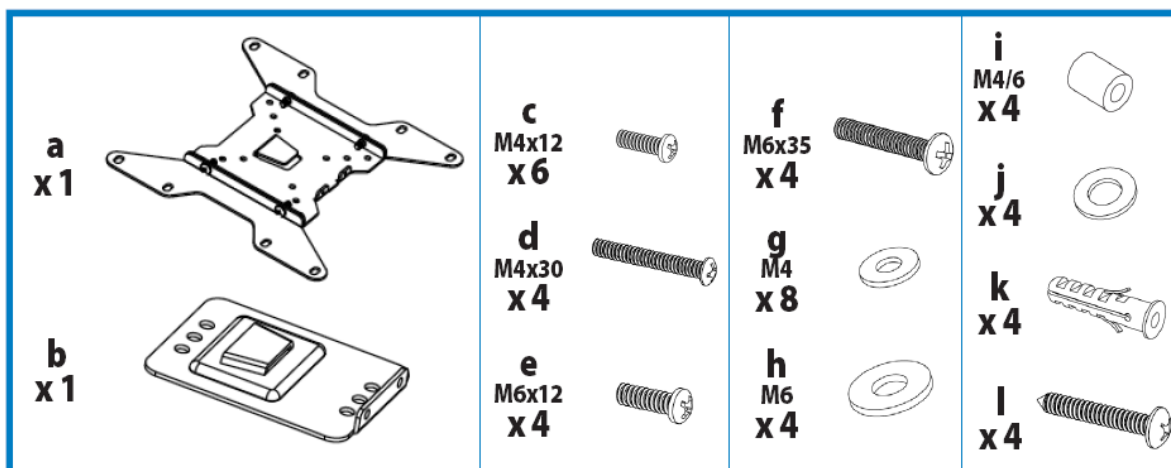
Tehnični podatki

Primerno za: en zaslon v skladu z VESA-standardom
75 x 75, 100 x 100, 200 x 100 ali 200 x 200
Obremenitev: do 80 kg
Razdalja do stene: 12,5 mm

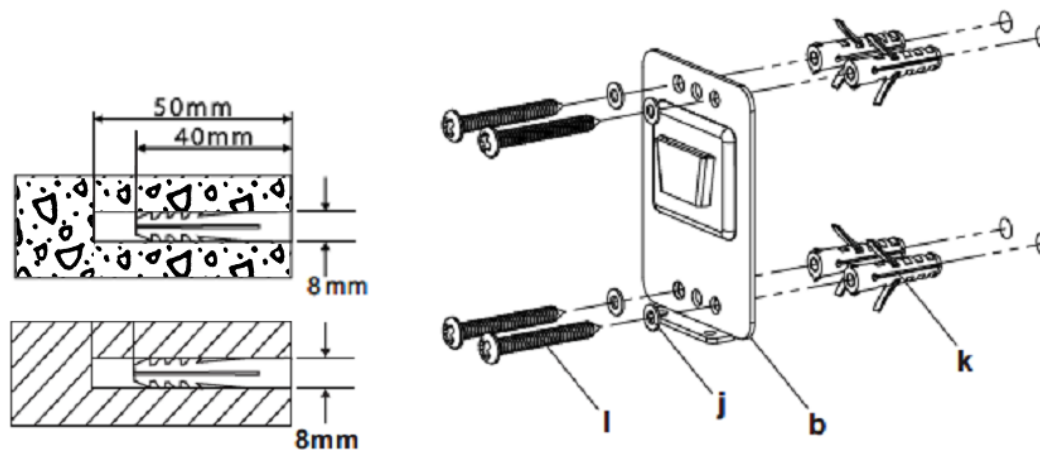
Vsebina paketa

- Univerzalno stensko držalo za ravni zaslon Ultraslim
- Material za pritrditev in navodila

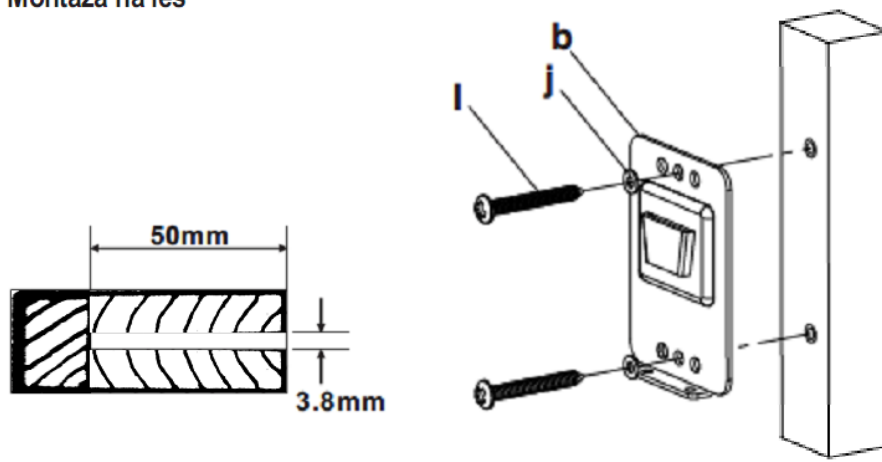
Montaža

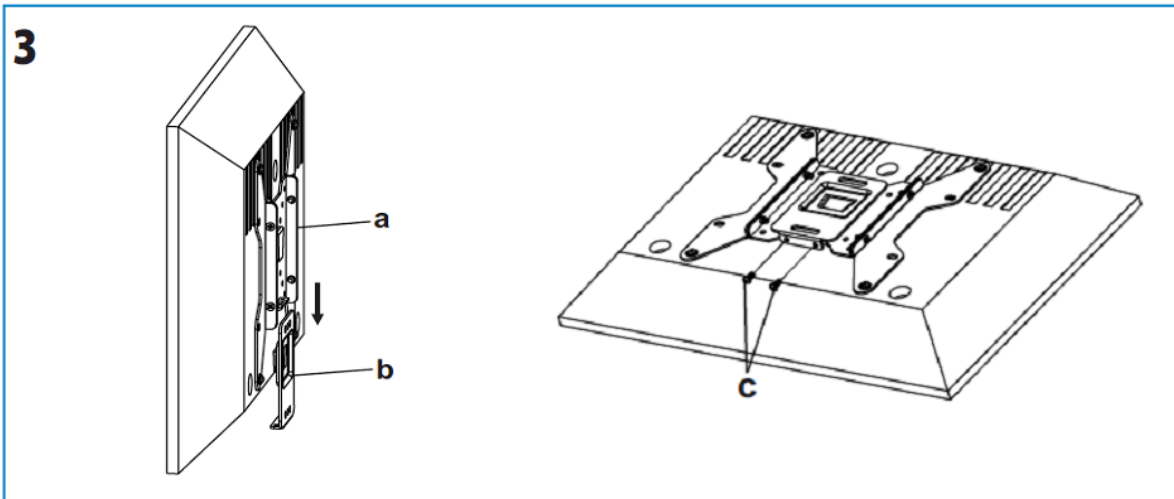


1 Montaža na zid/beton



Montaža na les





Varnostni napotki

- Previdno ravnajte s priloženimi sestavnimi deli in na podlagi seznama sestavnih delov (glejte 1. sliko v poglavju "Montaža") preverite, če kateri del manjka.
- Pred sestavljanjem natančno preberite vse napotke v teh navodilih za uporabo. Morda so priloženi dodatni varnostni napotki.
- Če negotovi pri sestavljanju tega izdelka ali glede nosilne strukture, potem se posvetujte s strokovnjakom.
- Tega izdelka ne uporabljajte za drug namen uporabe od namena, ki je opisan v teh navodilih za uporabo. Proizvajalec Manhattan ne prevzema odgovornosti za materialno škodo ali telesne poškodbe oseb, ki nastane/jo zaradi nepravilnega sestavljanja, montaže ali uporabe.

NAPOTEK: Priloženi sestavni deli in komponente za montažo niso primerni za montažo na beton ali jeklene nosilce. Če za namestitev potrebujete poseben material, ki ni priložen, prosimo, da se obrnete na svojo lokalno trgovino z gradbenim materialom.

Če potrebujete nadaljnje informacije o izdelkih Manhattan, se posvetujte s svojim trgovcem ali pa obiščite spletno stran www.manhattan-products.com.

Vse blagovne znamke, katerih imetniki so tretje osebe, so last njihovih registriranih lastnikov. Vsaka oblika razmnoževanja je brez našega izrecnega dovoljenja prepovedana.

www.manhattan-products.com



GARANCIJSKI LIST

Izdelek: **Univerzalno stensko držalo za ravni zaslon Manhattan Ultraslim 423731, 17" do 37"**

Kat. št.: **99 51 40**

Conrad Electronic d.o.o. k.d.
Ljubljanska c. 66, 1290 Grosuplje
Fax: 01/78 11 250, Tel: 01/78 11 248
www.conrad.si, info@conrad.si

Garancijska izjava:

Proizvajalec jamči za kakovost oziroma brezhibno delovanje v garancijskem roku, ki začne teči z izročitvijo blaga potrošniku. **Garancija velja na območju Republike Slovenije.**

Garancija za izdelek je 1 leto.

Izdelek, ki bo poslan v reklamacijo, vam bomo najkasneje v skupnem roku 45 dni vrnili popravljenega ali ga zamenjali z enakim novim in brezhibnim izdelkom. Okvare zaradi neupoštevanja priloženih navodil, nepravilne uporabe, malomarnega ravnanja z izdelkom in mehanske poškodbe so izvzete iz garancijskih pogojev. **Garancija ne izključuje pravic potrošnika, ki izhajajo iz odgovornosti prodajalca za napake na blagu.**

Vzdrževanje, nadomestne dele in priklopne aparate proizvajalec zagotavlja še 3 leta po preteku garancije.

Servisiranje izvaja proizvajalec sam na sedežu firme CONRAD ELECTRONIC SE, Klaus-Conrad-Strasse 1, Nemčija.

Pokvarjen izdelek pošljete na naslov: Conrad Electronic d.o.o. k.d., Ljubljanska cesta 66, 1290 Grosuplje, skupaj z izpolnjenim garancijskim listom.

Prodajalec: _____

Datum izročitve blaga in žig prodajalca:

Garancija velja od dneva izročitve izdelka, kar kupec dokaže s priloženim, pravilno izpolnjenim garancijskim listom.