



NAVODILA ZA UPORABO

Dalnogled Renkforce Ruby 10 x 25 Binocular

Kataloška št.: 10 07 511



Kazalo

Predvidena uporaba	2
Vsebina paketa	2
Varnostni napotki	2
Upravljalni elementi	3
Nastavitev očesne razdalje	3
Izostritev	4
Obračanje očesnih školjk za ljudi z očali	4
Čiščenje in vzdrževanje	4
Odstranjevanje	4
Tehnični podatki	4
Garancijski list	5

Predvidena uporaba

Daljnogled je namenjen opazovanju oddaljenih predmetov. Dve sliki, ki ju zajame daljnogled, se zlijeta skupaj iz ustvarita vtis slike s prostorsko globino. Opazovalec si lahko z daljnogledom ogleduje živali, zgradbe, drevesa itd. z veliko detajli iz velike razdalje. Izdelek je predviden za uporabo na prostem. Ta izdelek izpolnjuje zakonske državne in evropske zahteve.

Iz varnostnih razlogov predelava in/ali spreminjanje izdelka nista dovoljena. Če boste izdelek uporabljali v namene, ki niso v skladu z zgoraj opisanimi, se lahko izdelek poškoduje. Natančno preberite ta navodila za uporabo in jih dobro shranite, če jih boste morda hoteli kasneje ponovno prebrati. Izdelek lahko predate v uporabo tretji osebi samo skupaj s temi navodili za uporabo.

Izdelek izpolnjuje zakonske, državne in evropske zahteve. Vsa imena podjetij in poimenovanja izdelkov v teh navodilih za uporabo so blagovne znamke svojih lastnikov. Vse pravice pridržane.

Vsebina paketa

- Daljnogled
- Čistilna krpica za leče
- Torbica
- Navodila za uporabo

Varnostni napotki



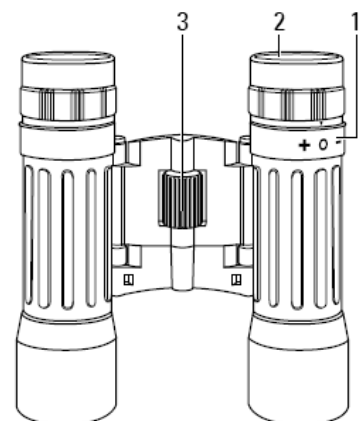
Natančno preberite navodila za uporabo in upoštevajte predvsem varnostne napotke. Če ne boste upoštevali varnostnih napotkov in napotkov za pravilno ravnanje z izdelkom v teh navodilih za uporabo, proizvajalec ne prevzema odgovornosti za poškodbe oseb in materialno škodo, ki lahko nastane pri tem. Poleg tega v takšnih primerih izgubite pravico do uveljavljanja garancije.

- Ne opazujte drugih oseb brez njihove vednosti in privolitve.
- Med uporabo izdelka pazite, da vaša neposredna okolica ne odvrča vaše pozornosti.
- Daljnogleda nikoli ne uporabljajte, ko se premikate. Lahko se zgodi, da spregledate ovire na poti.
- Z daljnogledom ne smete opazovati svetlih virov svetlobe, posebej ne sonca. Opazovanje nefiltrirane sončne svetlobe za samo delček sekunde lahko vodi do trajne oslepitve.

- Gumijasti očesni školjki lahko po daljši uporabi vodita do draženja kože. V tem primeru se obrnite na svojega zdravnika.
- **Nevarnost požara!** Pri nepravilni uporabi lahko daljnogled deluje kot zbiralna leča in koncentrira sončno svetlobo na majhni točki ter ustvarja zelo visoke temperature.
- Izdelek ni igrača. Ne sodi v otroške roke in v bližino domačih živali!
- Otroci ne smejo čistiti naprave ali izvajati vzdrževalnih del brez nadzora.
- Ko varna uporaba naprave več ni možna, jo nehajte uporabljati in jo zaščitite pred nenamerno uporabo. Varna uporaba naprave več ni možna, ko opazite naslednje:
 - vidne poškodbe na napravi,
 - naprava več ne deluje pravilno,
 - naprava je bila dalj časa shranjena pod neugodnimi pogoji okolice ali
 - je bila izpostavljena znatnim obremenitvam pri prevozu.
- Prepričajte se, da med uporabo daljnogleda ne boste izpostavljeni udarcem ali podobnemu, saj lahko to vodi do nevarnih poškodb oči.
- Leč se ne dotikajte s prsti.
- Pazite, da daljnogled ne bo nihal sem in tja na traku za obešanje okoli vratu. Daljnogled lahko zadene in poškoduje vas in druge osebe. Poleg tega se lahko daljnogled poškoduje, če zadene ob druge predmete.
- Pazite, da se s trakom za obešanje okoli vratu ne boste zapletli v druge predmete. Obstaja nevarnost telesnih poškodb.
- Izdelka ne smete izpostavljati znatnim mehanskim obremenitvam, ekstremnim temperaturam ali močnim vibracijam.
- Izdelek je treba zaščititi pred udarci in tresljaji.
- Izdelka ne izpostavljajte mehanskim obremenitvam. • Z izdelkom ravnajte pazljivo. Lahko se poškoduje ob sunkih, udarcih ali že ob padcu z majhne višine.
- Vzdrževalna dela, prilagoditve in popravila lahko izvajajo izključno strokovnjaki oz. specializirane delavnice.
- Če imate še dodatna vprašanja, vendar v teh navodilih za uporabo ne najdete odgovorov, prosimo, da se obrnete na našo servisno službo ali drugega strokovnjaka.

Upravljalni elementi

- 1 Nastavitveni kolešček za dioptrijo
- 2 Okular z očesno školjko
- 3 Izostritveni kolešček



Nastavitev očesne razdalje

Daljnogled prilagodite očesni razdalji posameznega opazovalca z vrtenjem obeh polovic.

Iz levega in desnega polja gledanja se mora ustvariti krožna slika. Moteča senca ne sme biti vidna.

Izostritev

- Nastavitveni kolešček za dioptrijo (1) na desnem okularju (2) nastavite na "0" in si izberite oddaljen predmet.
- Zaprite desno oko in z izostritvenim koleščkom (3) nastavite ostrino za levo oko.
- Zaprite levo oko in z nastavitvenim koleščkom za dioptrijo nastavite ostrino za desno oko.
- Sedaj je vaš daljnogled prilagojen vašim očem. Na desnem okularju odčitajte nastavev, ki jo lahko v prihodnje vedno uporabljate.

Obračanje očesnih školjk za ljudi z očali

Za opazovanja z očali je treba očesni školjki (2) obrniti. Tako lahko izkoristite maksimalno zorno polje daljnogleda.

Čiščenje in vzdrževanje

- Daljnogled čistite s čopičem za prah ali fino krpico brez kosmov (priložena).
- Ko daljnogled čistite z ustreznim čistilnim sredstvom, bodite pozorni na to, da čistilne tekočine nikoli ne boste poškropili neposredno na lečo ali okular, temveč vedno najprej na čistilno krpico.
- Če želite svoj daljnogled optimalno zaščititi, potem ga po uporabi pospravite v priloženo torbico.

Odstranjevanje



Odslužen izdelek odstranite v skladu z veljavnimi zakonskimi predpisi.

S tem boste izpolnili svoje državljanske dolžnosti in prispevali k varstvu okolja.

Tehnični podatki

Povečava: 10 x
Premer objektiva: 25 mm
Zorno polje: 96 m/1.000 m
Kot zornega polja: 5,5°
Premer izhodne odprtine: 2,5 mm
Delovna temperatura: -25 do +40 °C
Temperatura pri shranjevanju: +5 do +35 °C
Vlažnost zraka pri shranjevanju: 70 %
Teža: pribl. 192 g
Mere (popolnoma odprt daljnogled, D x Š x V): 106 x 113 x 34 mm

Ta navodila za uporabo so publikacija podjetja Conrad Electronic d.o.o. k.d., Ljubljanska cesta 66, 1290 Grosuplje.

Pridržujemo si vse pravice vključno s prevodom. Za kakršnokoli reproduciranje, npr. fotokopiranje, snemanje na mikrofilm ali zajemanje z elektronskimi sistemi za obdelavo podatkov, je potrebno pisno dovoljenje izdajatelja. Ponatiskovanje, tudi delno, je prepovedano.

Ta navodila za uporabo so v skladu s tehničnim stanjem izdelka v času tiskanja navodil. Pridržujemo si pravico do sprememb tehnike in opreme.

© 2014 by Conrad Electronic d.o.o. k.d.



GARANCIJSKI LIST

Izdelek: **Daljnogled Renkforce
Ruby 10 x 25 Binocular**
Kat. št.: **10 07 511**

Conrad Electronic d.o.o. k.d.
Ljubljanska c. 66, 1290 Grosuplje
Fax: 01/78 11 250, Tel: 01/78 11
248
www.conrad.si, info@conrad.si

Garancijska izjava:

Proizvajalec jamči za kakovost oziroma brezhibno delovanje v garancijskem roku, ki začne teči z izročitvijo blaga potrošniku. **Garancija velja na območju Republike Slovenije.**

Garancija za izdelek je 1 leto.

Izdelek, ki bo poslan v reklamacijo, vam bomo najkasneje v skupnem roku 45 dni vrnili popravljenega ali ga zamenjali z enakim novim in brezhibnim izdelkom. Okvare zaradi neupoštevanja priloženih navodil, nepravilne uporabe, malomarnega ravnanja z izdelkom in mehanske poškodbe so izvzete iz garancijskih pogojev. **Garancija ne izključuje pravic potrošnika, ki izhajajo iz odgovornosti prodajalca za napake na blagu.**

Vzdrževanje, nadomestne dele in priklopne aparate proizvajalec zagotavlja še 3 leta po preteku garancije.

Servisiranje izvaja proizvajalec sam na sedežu firme CONRAD ELECTRONIC SE, Klaus-Conrad-Strasse 1, Nemčija.

Pokvarjen izdelek pošljete na naslov: Conrad Electronic d.o.o. k.d., Ljubljanska cesta 66, 1290 Grosuplje, skupaj z izpolnjenim garancijskim listom.

Prodajalec: _____

Datum izročitve blaga in žig prodajalca:

Garancija velja od dneva izročitve izdelka, kar kupec dokaže s priloženim, pravilno izpolnjenim garancijskim listom.