



NAVODILA ZA UPORABO

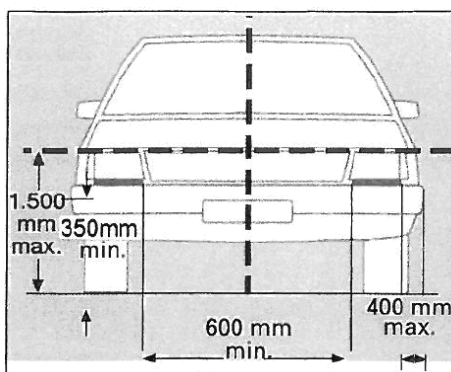
Fleksibilna pozicijska LED-luč
Unitec 77094

Kataloška št.: 10 09 668

Kazalo

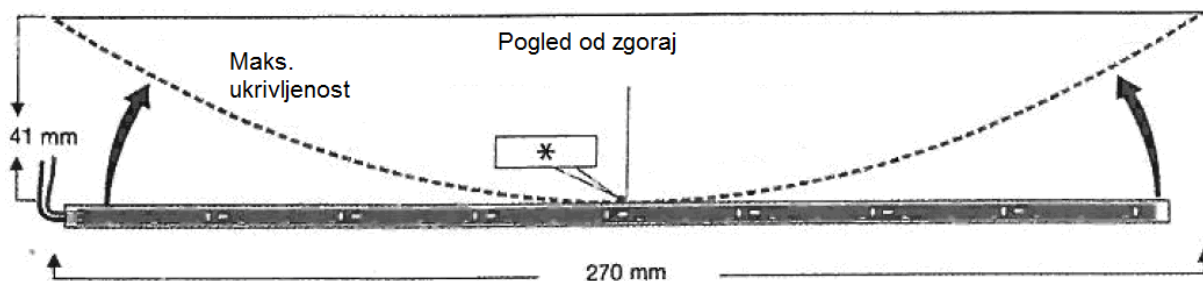
Slike	2
Opis	3
Napotki za pritrnitev	3
Električna priključitev	4
Namen uporabe	4
Novi napotki za namestitvev	4
Garancijski list	6

Slike



Slika 1

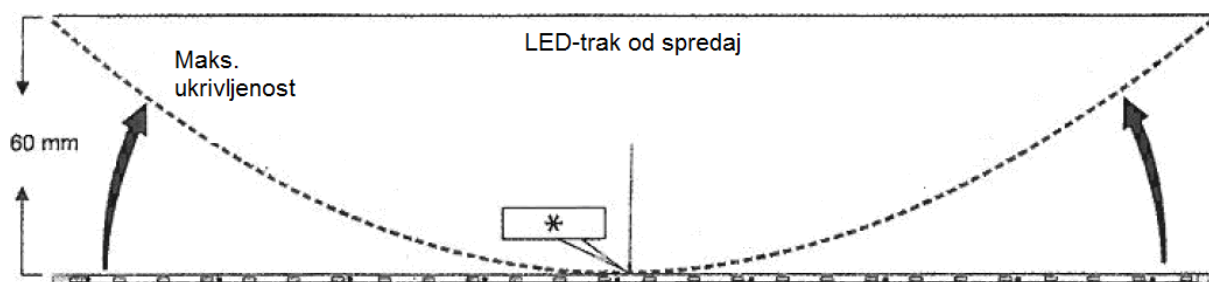
Vodoravna ukrivljenost



* Referenčna točka: 50 % celotne dolžine

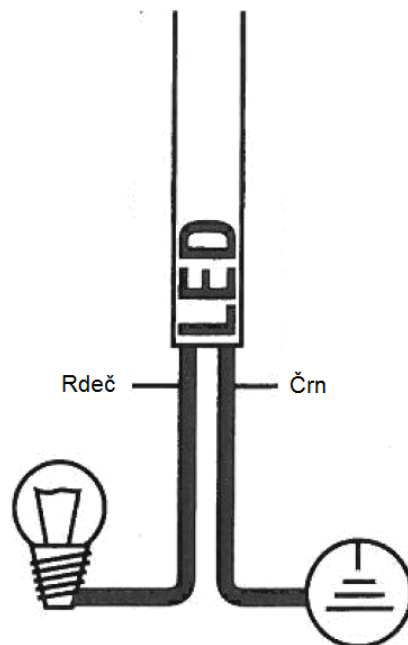
Slika 2

Fleksibilna ukrivljenost
Navpična ukrivljenost



* Referenčna točka: 50 % celotne dolžine

Slika 3



Slika 4

Opis

Fleksibilna pozicijska LED-luč, ki se prilega reži v karoseriji za žaromete. 21 LED na vsaki strani. Enostavna montaža z obojestranskim lepilnim trakom.

Pozor: Prosimo, upoštevajte, da v primeru škode, ki je posledica nepravilne vgradnje, izgubite pravico do kakršnihkoli garancijskih zahtevkov, predvsem takšnih, ki se nanašajo na zakon o odgovornosti za izdelke.

Prosimo, upoštevajte: LED-trakov ne prepogibajte ali poškodujte! Reža v karoseriji med sprednjo lučjo in karoserijo mora znašati min. 3 mm. Varnostni napotek: Preden se lotite dela, ločite akumulator in ga ponovno priključite šele po opravljeni namestitvi.

Napotki za pritrnitev

- Po potrebi demontirajte sprednje luči.
- Dobro očistite spodnjo stran sprednjih luči, na mestih lepljenja se ne sme nahajati prah in maščoba.
- Na spodnjo stran sprednjih žarometov pritrnite ustrezno obrezane obojestranske lepilne trakove, pri čemer mora razdalja do sprednjega roba žarometov znašati 1-2 mm.
- Na lepilni trak pritrnite LED-trak. Pozicionirajte ga v skladu s sliko 1.
- Prosimo, upoštevajte maksimalno dovoljeno ukrivljenost: vodoravno (slika 2, pogled od zgoraj) in navpično (slika 3, pogled od spredaj)!

Električna priključitev

- Priključite rdeč kabel na plus kabel pozicijske luči (sponka +58).
- Priključite črn kabel na maso ali minus pol akumulatorja (sponka -31) (slika 4).
- Originalno pozicijsko luč je treba deaktivirati!
- Če avtomobilski računalnik javi napako, prosimo obiščite specializirano delavnico in po potrebi vgradite imitacijo parkirne luči.

Namen uporabe

LED-trakova je treba pritrditi pod originalnima žarometoma in delujeta kot nadomestilo za sprednje pozicijske luči.

Novi napotki za namestitev

Pozor:

Ta izdelek izpolnjuje zahteve uredb ECE 7 in 48. Oseba, ki pritrdi te luči, je sama odgovorna za strokovno montažo.

Ne prevzemamo odgovornosti za škodo, ki nastane zaradi nestrokovne montaže.

Prosimo, upoštevajte minimalne polmere upogibanja LED-trakov. Minimalni polmeri upogibanja so definirani kot sledi:

- V navpični smeri morajo imeti LED-trakovi minimalni polmer upogibanja 5 cm (izračunano od referenčne točke luči).
- V vodoravni smeri morajo imeti LED-trakovi minimalni polmer upogibanja 25 cm (izračunano od referenčne točke luči).
- Posebej morate paziti na to, da sta najmanj 2 svetlobna modula (6 LED) usmerjena vzporedno s smerjo vožnje.
- Referenčna točka se vedno nahaja na polovični dolžini LED-trakov. V navpični smeri upogibanja je to na zgornji strani LED-traku, v vodoravni smeri upogibanja pa je to na zadnji strani LED-traku.

Lahko se zgodi, da vam kljub pravilni montaži in delovanju LED-trakov vaš avtomobilski računalnik prikaže sporočilo o napaki. Vzrok za to je v tem, da ni več možen nadzor prvotnega električnega kroga, pa tudi poraba toka LED-trakov je nižja od porabe toka originalnih žarnic.

Paket vsebuje 2 LED-trakova in obojestransko lepilno trakova.

Koraki montaže:

1. Demontirajte žaromete vozila, tako da imate neoviran dostop do površine, na katero želite pritrditi pozicijsko luč.
2. Površino, na katero nameravate prilepiti izdelke, očistite s krpo, ki jo navlažite z alkoholom, saj boste tako poskrbeli, da na površini žarometa ne bo prahu in maščobe. To je posebej pomembno, saj lahko samo tako zagotovite, da se lepilni trak ne odlepi.
3. Pritrdite lepilni trak na žaromet. Pri tem poskrbite za to, da se lepilni trak zaključí pribl. 2 mm za zaključnim robom žarometa, tako da lepilni trak ne ostane viden.

4. Nato na lepilni trak pritrdite pozicijsko luč. Poskrbite za to, da so dovodni električni kabli usmerjeni proti sredini vozila (mreža hladilnika).
5. Pred električno priključitvijo luči se prepričajte, da je luč na vozilu izključena. S pomočjo voltmetra se prepričajte, da na priključkih več ni napetosti.
6. Nato vključite pozicijsko luč. Na kablu za pozicijsko luč mora biti nato na voljo pribl. 12 V napetost. Prosimo, da tudi to preverite z voltmetrom. S tem se prepričate, da ste tudi identificirali pravi kabel.
7. Nato ponovno izključite pozicijsko luč in prerežite ustrezen kabel.
8. Nato povežite prerezan konec kabla z rdečim kablom LED pozicijske luči. Za zagotovitev varnega delovanja je treba prispajkati povezavo obeh kablov in jo zaščititi pred kratkim stikom z izolacijskim trakom.
9. Črni kabel LED-luči nato povežite s priključkom za maso vozila. Tudi tukaj poskrbite za to, da se povezava ne more ločiti in je zaščitena pred kratkim stikom.
10. Nato vključite pozicijsko luč, da preverite pravilno delovanje luči. Če LED-luči delujeta, potem lahko spet pritrdite žarometa.
11. Nato spet pritrdite žarometa.

Serijska št.: 504659

Proizvedeno za:

INTER-UNION Technohandel GmbH
Klaus-von-Klitzing-Straße 2
76829 Landau
Nemčija
www.inter-union.de

Distributer:

INTERTEC POLSKA Sp. z.o.o.
05-830 Nadarzyn, Stara Wies ul. Grodziska 22
Telefon: 22 738-64-60, faks: 22 738-64-68,69
www.intertec-polska.pl
E-pošta: info@intertec-polska.pl





GARANCIJSKI LIST

Conrad Electronic d.o.o. k.d.
Ljubljanska c. 66, 1290 Grosuplje
Faks: 01/78 11 250
Telefon: 01/78 11 248
www.conrad.si, info@conrad.si

Izdelek: **Fleksibilna pozicijska LED-luč Unitec 77094**
Kat. št.: **10 09 668**

Garancijska izjava:

Proizvajalec jamči za kakovost oziroma brezhibno delovanje v garancijskem roku, ki začne teči z izročitvijo blaga potrošniku. **Garancija velja na območju Republike Slovenije. Garancija za izdelek je 1 leto.**

Izdelek, ki bo poslan v reklamacijo, vam bomo najkasneje v skupnem roku 45 dni vrnilo popravljeno ali ga zamenjali z enakim novim in brezhibnim izdelkom. Okvare zaradi neupoštevanja priloženih navodil, nepravilne uporabe, malomarnega ravnanja z izdelkom in mehanske poškodbe so izvzete iz garancijskih pogojev. **Garancija ne izključuje pravic potrošnika, ki izhajajo iz odgovornosti prodajalca za napake na blagu.**

Vzdrževanje, nadomestne dele in priklopne aparate proizvajalec zagotavlja še 3 leta po preteku garancije.

Servisiranje izvaja proizvajalec sam na sedežu firme CONRAD ELECTRONIC SE, Klaus-Conrad-Strasse 1, Nemčija.

Pokvarjen izdelek pošljete na naslov: Conrad Electronic d.o.o. k.d., Ljubljanska cesta 66, 1290 Grosuplje, skupaj z izpolnjenim garancijskim listom.

Prodajalec:

Datum izročitve blaga in žig prodajalca:

Garancija velja od dneva izročitve izdelka, kar kupec dokaže s priloženim, pravilno izpolnjenim garancijskim listom.