



NAVODILA ZA UPORABO

Dvojna friteza Clatronic FR 3195

Kataloška št.: 10 18 382



Kazalo

Splošni varnostni napotki	2
Otroci in bolehe osebe	2
Simboli v teh navodilih za uporabo	3
Posebni varnostni napotki za to napravo	3
Pregled upravljalnih elementov	3
Uvod	4
Električna priključitev	4
Priključna vrednost	4
Priprava na delovanje	5
Pred prvo uporabo	5
Napotki za uporabo	5
Uporaba	6
Čiščenje	6
Menjava filtra za vonjave in mastno paro	7
Odpravljanje težav	7
Tehnični podatki	7
Izjava o skladnosti	8
Pomen simbola smetnjaka	8
Servisna služba	8
Garancijski list	9

Splošni varnostni napotki

Pred začetkom uporabe te naprave zelo natančno preberite navodila za uporabo in jih dobro shranite vključno z garancijskim listom, računom in po možnosti s kartonom z notranjo embalažo. Če nameravate napravo dati v uporabo tretji osebi, priložite tudi navodila za uporabo.

- Napravo uporabljajte izključno za zasebno rabo in samo v predviden namen. Ta naprava ni primerna za komercialno rabo. Ne uporabljajte je na prostem. Zaščitite jo pred vročino, neposredno sončno svetlobo, vlago (v nobenem primeru je ne potaplajte v tekočine) in ostrimi robovi. Naprave ne uporabljajte z vlažnimi rokami. Če je naprava vlažna ali pa se zmoči, takoj izvlecite električni vtič.
- Ko naprave na uporabljate, nameravate pritrditi dele opreme, jo želite očistiti ali v primeru motenj napravo izključite in vedno izvlecite vtič iz električne vtičnice (vlecite za vtič, ne za kabel).
- Naprava naj ne obratuje nenadzorovano. Ko zapustite delovno mesto, prosimo, da napravo vedno izključite oz. izvlecite električni vtič iz vtičnice (vlecite za vtič, ne za kabel).
- Redno preverjajte, če sta naprava in kabel poškodovana. Prosimo, da poškodovane naprave ne uporabljate.
- Naprave ne popravljajte sami, temveč se obrnite na pooblaščenega strokovnjaka. Za preprečitev nevarnosti naj poškodovan električni kabel zamenja samo proizvajalec, naša servisna služba ali podobno usposobljena oseba. Poškodovan kabel je treba nadomestiti z enakovrednim kablom.
- Uporabljajte samo originalno opremo.
- Prosimo, da upoštevate naslednje poglavje „Posebni varnostni napotki za to napravo“.

Otroci in bolehe osebe

- Zaradi varnosti vaših otrok pazite, da deli embalaže (plastične vrečke, karton, stiropor itd.) ne bodo ležali naokrog.

Pozor! Pazite, da se otroci ne bodo igrali s folijo. Obstaja **nevarnost zadužitve!**

- Za zaščito otrok ali bolehnih oseb pred nevarnostmi, ki jih predstavljajo električne naprave, upoštevajte, da lahko te osebe napravo uporabljajo samo pod nadzorom. Ta naprava ni igrača. Pazite, da se otroci ne bodo igrali z njo.

Simboli v teh navodilih za uporabo

Pomembni napotki za vašo varnost so posebej označeni. Za preprečevanje nesreč in škode na napravi nujno upoštevajte te napotke:

OPOZORILO:

Opozarja na nevarnosti, ki lahko ogrozijo vaše zdravje, in na možna tveganja za telesne poškodbe.

POZOR:

Opozarja na možne nevarnosti, ki lahko ogrozijo napravo ali druge predmete.

NAPOTEK:

Navaja nasvete in informacije.

Posebni varnostni napotki za to napravo

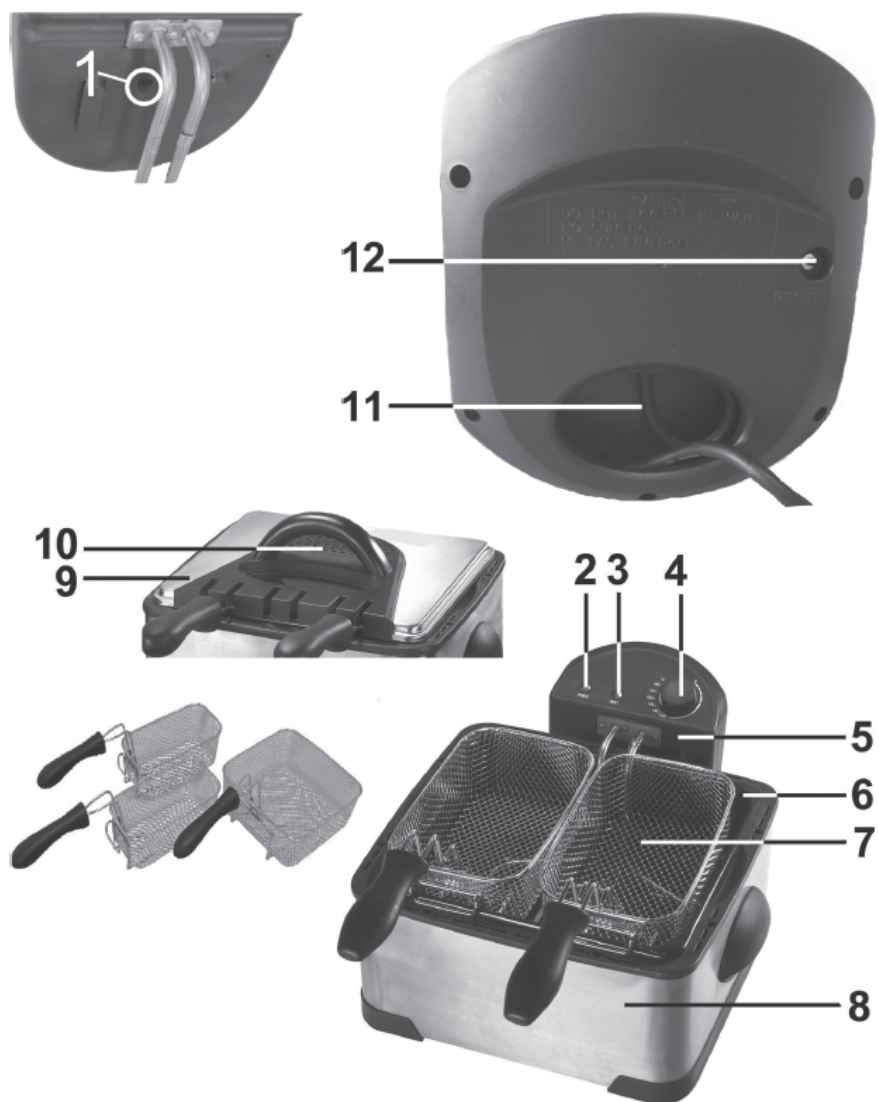
OPOZORILO:

- Olju nikoli ne dodajajte vode!
- Olja in maščobe se lahko v primeru pregrevanja vnamejo. Bodite previdni! Naprave po uporabi ne pozabite izključiti! Pri tem termostat najprej prestavite v najnižji položaj, nato pa izvlecite električni vtič.
- Nikoli ne mešajte maščobe in olja, sicer se lahko spenita in stečeta čez rob friteze. Tudi mešanje različnih vrst olja in maščobe med seboj je nevarno!
- Če se naprava vname, plamenov nikakor ne poskušajte gasiti z vodo. Zaprite pokrov naprave. Plamene zadušite z vlažno krpo.

- Ko je maščoba tekoča/vroč, naprave ne premikajte.
- Košaro/košare polnite izven friteze, saj boste tako preprečili brizgljaje.
- Za cvrtje vedno uporabljajte košaro/košare za cvrtje.

Pregled upravljalnih elementov

- 1 Varnostno stikalo
- 2 Lučka POWER (rdeča)
- 3 Lučka HEAT (zelena)
- 4 Temperaturni regulator
- 5 Krmilni element (odstranljiv)
- 6 Posoda za maščobo za cvrtje
- 7 Košara za cvrtje
- 8 Ohišje
- 9 Pokrov
- 10 Pokrov za filter za vonjave in mastno paro
- 11 Predal za kabel
- 12 Gumb RESET



Uvod

Ta friteza je opremljena z nastavljivim termostatom (4), tako da lahko individualno prilagodite temperaturo hrane, ki jo želite ocvreti.

Prosimo, da pozorno preberete ta navodila za uporabo, tako da lahko svojo fritezo optimalno in varno uporabljate.

Električna priključitev

Priključna vrednost

Dvojna friteza je primerna za skupno moč 2.000 W. Pri tej priključni vrednosti priporočamo uporabo ločenega napajalnega kabla z zaščito prek 16 A FID-stikala.

Napravo lahko priključite samo na pravilno nameščeno varnostno vtičnico z 230 V, 50 Hz.

⚠ POZOR: PREOBREMENITEV
Ne uporabljajte podaljševalnih kablov ali razdelilnih letev, saj je ta naprava premočna.

Priprava na delovanje

Pred prvo uporabo

1. Odstranite embalažo. S friteze odstranite pokrov. V fritezi se nahajajo košare za cvrtje (7). Iz friteze odstranite vse predmete.
2. Priporočamo vam, da pokrov (9), ohišje (8), posodo (6) in košare za cvrtje (7) očistite v skladu z opisom v poglavju **Čiščenje**.
3. Po potrebi krmilni element (5) potisnite v vodilo, tako da je fiksno pritrjen. Priključni kabel izvlecite iz predala za kabel (11).

Napotki za uporabo

1. Redno odstranjujte ocvrto hrano, ki ostane v olju (npr. koščki pomfrita). Po 8- do 10-kratni uporabi je treba olje zamenjati. Za cvrtje uporabljajte kakovostno olje za cvrtje ali maščobo za cvrtje.
2. Maščobe in olja morajo biti takšni, da jih je možno segreti na visoko temperaturo. Prosimo, da ne uporabljate margarine, olivnega olja ali masla. Te vrste maščob niso primerne za cvrtje, saj lahko že pri nizkih temperaturah razvijejo dim. Priporočamo uporabo tekočega olja za cvrtje.



OPOZORILO:

Če želite uporabiti maščobo, potem vas prosimo, da upoštevate ta pomemben napotek!

Če nameravate uporabiti maščobo, potem jo razdelite na majhne kose. Termostat nastavite na nizko temperaturo in počasi dodajajte kose maščobe. Ko se maščoba stopi in je nivo olja dosežen, lahko termostat nastavite na zeleno temperaturo.

Maščobe v nobenem primeru ne polagajte v košare za cvrtje!

3. Za zmanjšanje vsebnosti akrilamida v škrobnih živilih (krompir, žita) priporočamo, da pri cvrtju ne presežete temperature 170 °C (morda 175 °C). Poleg tega velja, da mora biti čas cvrtja karseda kratek in da hrano, ki jo želite ocvreti, cvrete največ do zlato rumene barve.
4. **Prosimo, upoštevajte**, da se varnostno stikalo (1) sproži, ko krmilni element potisnete v vodilo.
5. Izberite ustrezno temperaturo za cvrtje in pri tem upoštevajte sestavo hrane, ki jo želite ocvreti. Kot smernica velja: Predpripravljena (delno ocvrta) živila potrebujejo višjo temperaturo od surovih živil.
6. Če sta olje ali maščoba še vroča, friteze ne smete nositi ali premikati.
7. Pri cvrtju živil iz testa postrgajte odvečno testo in kose previdno dodajte v olje.
8. Prosimo, bodite pozorni na to, da ste pravilno pritrdili ročaj/ročaje na košaro/košare za cvrtje.
 - Konce žic pritisnite skupaj na prostem koncu ročaja.
 - Nosilce speljite v žična ušesca v notranjosti košare.

- Košara za cvrtje je lahko napolnjena največ do 2/3. Košare za cvrtje ne smete prenapolniti (maks. količina pomfrita znaša 200 g na 1 l olja/maščobe).

9. Vlažna živila pred tem obrišite s krpo.

OPOZORILO:

Pri preveč vlažnih živilih (npr. močno zamrznjen pomfrit itd.) prihaja do močnega tvorjenja pene, ki lahko v neugodnem primeru povzroči, da olje steče čez rob.

Uporaba

1. Prepričajte se, da je naprava ločena od električnega omrežja in izključena (kontrolni lučki (2 + 3) ne svetita).
2. S friteze odstranite pokrov.
3. Odstranite košare za cvrtje in posodo napolnite z oljem ali maščobo (največ 4,0 l). Nivo tekočine se mora nahajati med min. in maks. oznako.
4. Električni vtič priključite na varnostno vtičnico z 230 V, 50 Hz. Rdeča kontrolna lučka **POWER** (2) zasveti. Temperaturni regulator (4) zavrtite in ga nastavite na zeleno temperaturo. Ponovno namestite pokrov.
5. Sedaj svetita obe kontrolni lučki. Ko je dosežena nastavljena temperatura, zelena kontrolna lučka **HEAT** (3) neha svetiti. Rdeča kontrolna lučka še naprej sveti in prikazuje delovanje naprave. Odstranite pokrov in v vročo maščobo previdno potopite košaro/košare za cvrtje skupaj s hrano, ki jo želite ocvreti. Ponovno namestite pokrov.
6. Zelena kontrolna lučka med cvrtjem večkrat začne svetiti in ponovno neha svetiti. To je običajno in prikazuje, da termostat kontrolira in ohranja temperaturo. Po poteku časa za cvrtje (čase cvrtja najdete na embalaži živil ali v receptu) odstranite košaro za cvrtje.
7. Počakajte, da olje malce odteče z ocvrte hrane, tako da košaro oz. košare za cvrtje obesite na rob posode za maščobo za cvrtje.
8. Za izklop naprave temperaturni regulator prestavite v položaj **O** in električni vtič izvlecite iz vtičnice. Električni kabel spiralno navijte v predalu za kabel.

Čiščenje

1. Prepričajte se, da ste električni vtič izvlekli iz vtičnice.
2. Pred začetkom čiščenja počakajte, da je friteza popolnoma ohlajena. Po uporabi morate vsekakor počakati 1 do 2 uri, saj se boste tako izognili opeklina.
3. Krmilni element (5) izvlecite navzgor. Za menjavo olja odstranite posodo za maščobo za cvrtje in olje odlijte na stran.
4. Prosimo, da naprave ne potapljate v vodo.
5. Posodo za maščobo za cvrtje, pokrov in ohišje očistite z vlažno krpo in po potrebi s sredstvom za pomivanje posode. Pokrova ne potapljate v vodo.
6. Košare za cvrtje lahko očistite na običajen način s splakovanjem.

7. Izogibajte se uporabi abrazivnih sredstev ali ostrih predmetov, sicer lahko poškodujete fritezo!
8. Fritezo ponovno sestavite in krmilni element (5) ponovno potisnite v vodilo.

Menjava filtra za vonjave in mastno paro

Držalo pokrova za filter pritisnite navznoter in odstranite pokrov naprej.

- Zamenjajte filter.
- Po menjavi ponovno pritrдите pokrov.

NAPOTEK:

Ko porabite priložene filtre, potem lahko uporabite univerzalne filtre, npr. filtre za kuhinjske nape, ki jih preprosto obrežete na ustrezno velikost.

Odpravljanje težav

Naprava ne deluje.

Rešitev:

Preverite priključitev na električno omrežje.
Preverite položaj termostata.

Nadaljnji možni vzroki:

Vaša naprava je opremljena z **varnostnim stikalom** (1).
To stikalo preprečuje nenamerni vklop gretja.

Rešitev:

Preverite pravilno namestitev krmilnega elementa.

Zaščita pred pregrevanjem

- Če fritezo pomotoma vključite, ko se v njej ne nahaja olje oz. maščoba, potem se samodejno vključi zaščita pred pregrevanjem. Naprava nato ni več pripravljena na delovanje. Izvlecite električni vtič iz vtičnice.
- Šele ko se naprava popolnoma ohladi, za ponovno uporabo friteze pritisnite gumb „RESET“ (12) na zadnji strani krmilnega elementa. Pri tem uporabite koničast predmet.

Tehnični podatki

Model: FR3195
Napajanje: 220-240 V, 50 Hz
Poraba moči: 2.000 W
Zaščitni razred: I
Prostornina: maks. 4,0 litri
Neto teža: 4,1 kg

Pridržujemo si pravico do tehničnih sprememb!

Izjava o skladnosti

S tem podjetje Clatronic International GmbH izjavlja, da naprava FR 3195 izpolnjuje temeljne zahteve evropske direktive o elektromagnetni združljivosti (2004/108/ES) in direktive o nizki napetosti (93/68/EGS in 2006/95/ES).

Pomen simbola smetnjaka



Zaščitite naše okolje – električne naprave ne sodijo med gospodinjske odpadke.

Uporabite zbirališča, ki so namenjena odstranjevanju električnih naprav, ter tam oddajte svoje električne naprave, ki jih več ne nameravate uporabljati.

S tem boste pomagali preprečiti potencialne vplive na okolje in človeško zdravje, ki jih povzročata napačno odstranjevanje.

Tako boste prispevali k ponovni uporabi, reciklaži in drugim oblikam uporabe odsluženih električnih in elektronskih naprav.

Informacije o odstranjevanju naprav prejmete na svoji občini.

Servisna služba

Clatronic International GmbH
Industriering Ost 40
D-47906 Kempen, Nemčija



GARANCIJSKI LIST

Izdelek: **Dvojna friteza Clatronic FR 3195**

Kat. št.: **10 18 382**

Conrad Electronic d.o.o. k.d.
Ljubljanska c. 66, 1290 Grosuplje
Fax: 01/78 11 250, Tel: 01/78 11
248

www.conrad.si, info@conrad.si

Garancijska izjava:

Proizvajalec jamči za kakovost oziroma brezhibno delovanje v garancijskem roku, ki začne teči z izročitvijo blaga potrošniku. **Garancija velja na območju Republike Slovenije.**

Garancija za izdelek je 1 leto.

Izdelek, ki bo poslan v reklamacijo, vam bomo najkasneje v skupnem roku 45 dni vrnilo popravljene ali ga zamenjali z enakim novim in brezhibnim izdelkom. Okvare zaradi neupoštevanja priloženih navodil, nepravilne uporabe, malomarnega ravnanja z izdelkom in mehanske poškodbe so izvzete iz garancijskih pogojev. **Garancija ne izključuje pravic potrošnika, ki izhajajo iz odgovornosti prodajalca za napake na blagu.**

Vzdrževanje, nadomestne dele in priklopne aparate proizvajalec zagotavlja še 3 leta po preteku garancije.

Servisiranje izvaja proizvajalec sam na sedežu firme CONRAD ELECTRONIC SE, Klaus-Conrad-Strasse 1, Nemčija.

Pokvarjen izdelek pošljete na naslov: Conrad Electronic d.o.o. k.d., Ljubljanska cesta 66, 1290 Grosuplje, skupaj z izpolnjenim garancijskim listom.

Prodajalec: _____

Datum izročitve blaga in žig prodajalca:

Garancija velja od dneva izročitve izdelka, kar kupec dokaže s priloženim, pravilno izpolnjenim garancijskim listom.