



NAVODILA ZA UPORABO

## Vrtna črpalka Renkforce, 800 W

Kataloška št.: 10 34 029



## Kazalo

1. Uvod .....	2
Servisna služba .....	2
2. Vsebina paketa .....	2
3. Razlaga simbolov .....	3
4. Predvidena uporaba .....	3
5. Varnostni napotki .....	3
a) Splošno .....	3
b) Mesto postavitve, priključitev .....	4
c) Delovanje .....	4
6. Upravljalni elementi .....	6
7. Postavitev vrtno črpalke .....	6
8. Priprava na uporabo .....	7
9. Ustavitev delovanja .....	7
10. Vzdrževanje in čiščenje .....	8
11. Odpravljanje napak .....	8
12. Odstranjevanje .....	9
13. Tehnični podatki .....	9
Garancijski list .....	10

## 1. Uvod

Spoštovana stranka,

zahvaljujemo se vam za nakup tega izdelka.

Ta izdelek izpolnjuje zakonske, državne in evropske zahteve.

Za ohranitev tega stanja in za zagotovitev varne uporabe morate kot uporabnik tega izdelka upoštevati priložena navodila za uporabo!



Ta navodila za uporabo sodijo k temu izdelku. Vsebujejo pomembne napotke za pripravo na delovanje in uporabo izdelka. Na to bodite pozorni tudi v primeru, če nameravate ta izdelek predati v uporabo tretji osebi. Navodila shranite za morebitno kasnejšo uporabo.

Vsa imena podjetij in poimenovanja izdelkov v teh navodilih za uporabo so blagovne znamke svojih lastnikov. Vse pravice pridržane.

### **Servisna služba**

Za tehnično podporo se obrnite na našo servisno službo:

Telefon: 01 78 11 240

Faks: 01 78 11 250

Elektronska pošta: [tehnik@conrad.si](mailto:tehnik@conrad.si)

Pon. - čet.: 9.00-17.00

Pet.: 9.00-16.00

## 2. Vsebina paketa

- Vrtna črpalka
- Navodila za uporabo

### 3. Razlaga simbolov



Simbol s strelo v trikotniku se uporablja, če je lahko ogroženo vaše zdravje, npr. zaradi električnega udara.



Simbol s klicajem v trikotniku opozarja na pomembne napotke v teh navodilih za uporabo, ki jih je obvezno treba upoštevati.



Simbol s puščico opozarja na posebne namige in nasvete glede uporabe izdelka.

### 4. Predvidena uporaba

Vrtna črpalka je namenjena zasebni rabi, npr. na vrtu. Izdelek ni primeren za uporabo v kombinaciji z namakalnimi napravami oz. namakalnimi sistemi v obrti, industriji ali na javnih območjih (npr. parki).

Kot tekočina za črpanje je dovoljena samo čista sladka voda. Temperatura črane tekočine lahko znaša največ +35 °C.

Vrtna črpalka je namenjena npr. oskrbi ustreznih naprav na vrtu z vodo iz studenca (podtalnica) ali prečrpavanju/črpanju vode iz zbiralnikov (cisterna za deževnico).

Vrtno črpalko vključite ali izključite s stikalom, ki se nahaja na strani.

Vgrajen filter ščiti naprave za zalivanje, ki so priključene na vrtno črpalko, pred zamašitvijo (npr. brizgalke, prhe, zalivalne palice, pršilniki).

Ta navodila za uporabo morate predati vsaki osebi, ki uporablja vrtno črpalko. Vrtno črpalko lahko uporabljate šele takrat, ko ste prebrali in razumeli ta navodila za uporabo. Obvezno je treba upoštevati varnostne napotke in vse druge informacije v teh navodilih za uporabo.

Drugačna uporaba od zgoraj opisane lahko privede do poškodb tega izdelka, poleg tega pa so s tem povezane tudi nevarnosti kot so npr. kratek stik, požar, električni udar itd. Celotnega izdelka ne smete spreminjati oz. predelovati!

Ta izdelek izpolnjuje zakonske, državne in evropske zahteve. Vsa imena podjetij in poimenovanja izdelkov v teh navodilih za uporabo so blagovne znamke svojih lastnikov. Vse pravice pridržane.

### 5. Varnostni napotki



**Pri škodi, ki nastane zaradi neupoštevanja teh navodil za uporabo, izgubite pravico do uveljavljanja garancije. Prav tako ne prevzemamo odgovornosti za posledično škodo!**



**Ne jamčimo za materialno škodo ali telesne poškodbe oseb, ki nastane/jo zaradi neustrezne uporabe naprave ali zaradi neupoštevanja varnostnih napotkov. V takšnih primerih izgubite pravico do uveljavljanja garancije!**

#### a) Splošno

- Iz varnostnih razlogov in iz razlogov skladnosti (CE) predelava in/ali spreminjanje izdelka na lastno pest nista dovoljena. V nasprotnem primeru izgubite pravico do uveljavljanja garancije!

- Izdelek ni igrača. Otroci ne znajo preceniti nevarnosti, ki so povezane z uporabo električnih naprav.
- Izdelek je izdelan v skladu z vrsto zaščite IPx4.
- Izdelek je izdelan v skladu z zaščitnim razredom I. Kot vir napajanja lahko uporabljate samo običajno varnostno vtičnico javnega elektroenergetskega omrežja (za obratovalno napetost vrtnih črpalke glejte poglavje „Tehnični podatki“).
- Pazite, da embalaže ne boste pustili nenadzorovano ležati, saj je vašim otrokom lahko nevarna igrača.
- Z izdelkom ravnajte pazljivo, saj se lahko poškoduje ob sunkih, udarcih ali že ob padcu z majhne višine.

## **b) Mesto postavitve, priključitev**

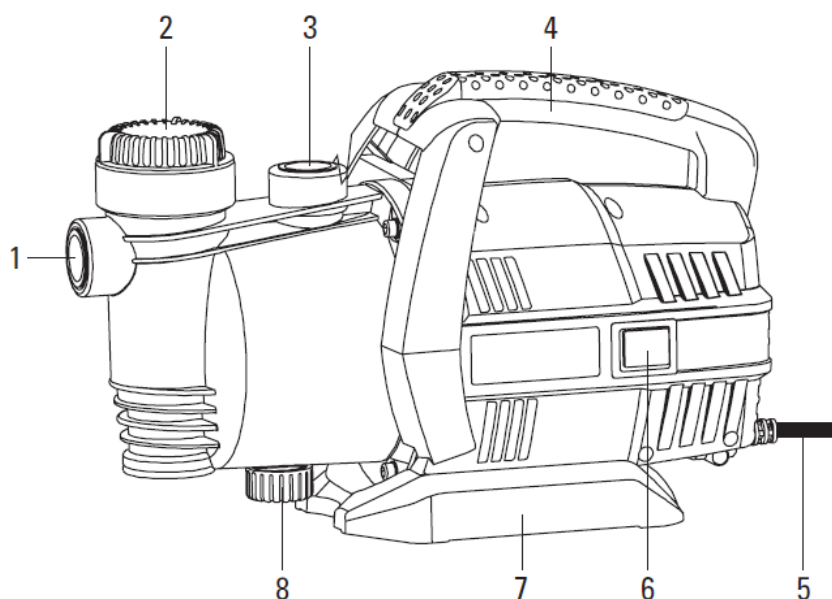
- Izdelek uporabljajte tako, da ga otroci ne bodo mogli doseči.
- Uporaba izdelka v bližini vrtnih ribnikov, vodnjakov, bazenov, vodomotov ipd. je dovoljena samo takrat, ko izdelek uporabljate v kombinaciji z zaščitnim stikalom na diferenčni tok (FID-stikalo) z nazivnim diferenčnim tokom  $\leq 30$  mA.  
Če se v plavalnem bazenu, plavalnem ribniku ali vrtnem ribniku nahajajo osebe, potem v njem ne smete uporabljati vrtnih črpalke.  
V Avstriji lahko izdelek uporabljate v bližini bazenov in vrtnih ribnikov samo takrat, če je dodatno poleg zaščitnega stikala na diferenčni tok predvklapljen ustrezen varnostni ločilni transformator v skladu z ÖVE.
- Na mestu uporabe temperatura okolice ne sme biti približno enaka oz. nižja od zmrzišča ( $< 0$  °C). Pri tem voda v vrtni črpalki zmrzne. Večja prostornina ledu uniči vrtno črpalko. Izdelek pozimi shranjujte v suhem stanju in na mestu, kjer ne zmrzuje.
- Če uporabljate podaljševalni kabel ali če je treba podaljšati kable do vrtnih črpalke, potem podaljševalni kabli ne smejo imeti manjšega prečnega prereza od same vrtnih črpalke. Uporabljajte izključno varnostne podaljševalne kable, ki so primerni za uporabo na prostem.
- Električni kabel vrtnih črpalke zaščitite pred mrazom/vročino, oljem/bencinom in ostrimi robovi. Na električni kabel ne stopajte ter ne vozite čezenj (npr. samokolnica, kolo, avto). Pazite, da električnega kabla ne boste prepogibali in nanj postavljali predmetov.
- Poskrbite za to, da se električne vtične povezave nahajajo na območju, ki je varno pred poplavljanjem, v nasprotnem primeru obstaja nevarnost življenjsko nevarnega električnega udara! Po potrebi uporabite primerno zaščitno ohišje za vtične povezave.
- Zavarujte električni vtič pred mokroto! Električnega vtiča se nikoli ne dotikajte z mokrimi rokami! Obstaja tveganje za življenjsko nevaren električni udar!
- Električnega kabla oz. električnega vtiča ne smete odrezati.

## **c) Delovanje**

- Izdelka ne smejo uporabljati otroci ali mladostniki. Isto velja za osebe, ki niso seznanjene s temi navodili za uporabo. Osebe z omejenimi telesnimi ali duševnimi sposobnostmi lahko izdelek uporabljajo samo v primeru, ko jih nadzoruje oseba, ki je odgovorna zanje, ali pa jim ta oseba daje napotke glede uporabe.
- Kot tekočina za črpanje je dovoljena samo bistra, čista sladka voda z maksimalno temperaturo 35 °C.  
Vgrajen filter je namenjen filtraciji delcev umazanije in ščiti naprave za zalivanje, ki so priključene na vrtno črpalko, pred zamašitvijo (npr. brizgalke, prhe, zalivalne palice, pršilniki). Vendar pa filter ni primeren za filtracijo umazane vode za uporabo na vrtu!  
Na koncu sesalne cevi uporabite grobi filter. Prav tako je priporočljiva uporaba varovala vračanjem vode.
- Izdelek ni primeren za črpanje pitne vode.
- Izdelek ni primeren za črpanje korozivnih/jedkih, gorljivi ali eksplozivnih tekočin (npr. bencin, kurilno olje, nitro razredčilo), maščob, olj, slane vode ali odpadne vode iz stranišč.

- Električna vtičnica, na katero priključite vrtno črpalko, mora biti enostavno dostopna. Električni kabel mora kazati proč od električne vtičnice in biti speljan navzdol, tako da voda, ki teče nazaj po kablu, ne more vdreti v električno vtičnico.
  - Vrtno črpalko postavite na ploščato, ravno, stabilno in dovolj veliko površino. Občutljive površine zaščitite pred praskami, odtisi in morebitnim iztekanjem vode s primerno podlogo. Vrtno črpalko morate vedno uporabljati tako, da se s svojo spodnjo stranjo dotika tal in nikoli v drugem položaju.
  - Izdelek ni zaščiten pred suhim tekom.
  - Izdelek lahko uporabljate samo pod nadzorom.
  - Izdelek ni primeren za neprekinjeno delovanje.
  - V črpanem sredstvu se med delovanjem ne smejo nahajati osebe.
  - Izdelka ne smete uporabljati v eksplozivnih tekočinah ali plinih ter v njihovi bližini, saj obstaja nevarnost eksplozije!
  - Posledično škodo, ki lahko nastane zaradi napačnega delovanja ali motenj v delovanju vrtno črpalke je treba preprečiti z ustreznimi ukrepi (npr. detektor nivoja vode, senzorji, alarmne naprave, rezervna črpalka ipd.).
  - Izdelek uporabljajte le v zmernih klimatskih razmerah in ne v tropskem podnebjju.
  - Ko vrtna črpalka deluje, strani z izpustom ne zapirajte.  
Uporabite npr. ustrezno tlačno stikalo, ki bo pravočasno prekinilo napajanje vrtno črpalke. Vrtna črpalka lahko pri zaprti tlačni strani deluje največ 5 minut, v nasprotnem primeru obstaja nevarnost poškodb. Voda, ki se nahaja v vrtni črpalki, se že v 5 minutah segreje. Ko odprete tlačno stran, potem izteka vroča voda – nevarnost oparin/telesnih poškodb!
  - Pred vsako uporabo preverite, če je celoten izdelek poškodovan. Preverite ohišje in električni kabel/električni vtič.  
Če na izdelku odkrijete poškodbe, ga več ne smete uporabljati.  
Če je izdelek že povezan z omrežno napetostjo, potem najprej prekinite napajanje ustrezne električne vtičnice, tako da izključite ustrezno avtomatsko varovalko oz. odvijte varovalko, nato pa izključite še ustrezno zaščitno stikalo na diferenčni tok (FID-stikalo).  
Šele nato izvlecite električni vtič vrtno črpalke iz električne vtičnice. Nato izdelka več ne uporabljajte in ga pošljite na popravilo v specializirano delavnico.  
Nikoli sami ne izvajajte popravil, temveč to prepustite strokovnjaku!
  - Če domnevate, da varna uporaba vrtno črpalke več ni možna, jo nehajte uporabljati in jo zavarujte pred nenamerno uporabo. Izvlecite električni vtič iz električne vtičnice. Da varna uporaba ni več možna, lahko predpostavljate v naslednjih primerih:
    - vrtna črpalka ali priključni kabli so vidno poškodovani,
    - vrtna črpalka več ne deluje,
    - prevoz ali shranjevanje vrtno črpalke je potekalo pod neugodnimi pogoji,
    - prišlo je do težkih obremenitev pri prevozu.
  - Ko izdelka več ne uporabljate, ko želite odpraviti motnje ali preden se lotite čiščenja oz. vzdrževalnih del, vedno izvlecite električni vtič iz električne vtičnice.
  - Ko električni vtič vlečete iz električne vtičnice, nikoli ne vlecite za kabel. Električni vtič vlečete iz električne vtičnice tako, da vedno držite na straneh ohišja vtiča. Električnega vtiča se nikoli ne dotikajte z vlažnimi ali mokrimi rokami, v nasprotnem primeru obstaja nevarnost življenjsko nevarnega električnega udara!
  - Izdelek nosite samo tako, da ga držite za nosilni ročaj in nikoli za električni kabel ali cev.
  - Če izdelek prinesete iz hladnega v topel prostor (npr. po prevozu), lahko nastane kondenzna voda. V tem primeru obstaja nevarnost življenjsko nevarnega električnega udara!
- Iz tega razloga pred uporabo izdelka oz. priključitvijo na omrežno napetost počakajte, da se izdelek segreje na sobno temperaturo oz. temperaturo okolice. To lahko traja več ur.

## 6. Upravljalni elementi



- 1 Sesalna odprtina
- 2 Zaporni pokrov za vodni filter, ki se nahaja spodaj
- 3 Izpustna odprtina
- 4 Nosilni ročaj
- 5 Električni kabel z varnostnim vtičem z zaščito IP44
- 6 Tipka za vklop/izklop
- 7 Podstavek
- 8 Zaporni pokrov za praznjenje vrtno črpalke

## 7. Postavitev vrtno črpalke

- Vrtno črpalke lahko pritrdite in uporabljate npr. v bližini vodnjaka na svojem zemljišču ali cisterne za deževnico.
- Vrtno črpalke postavite na ploščato, ravno, stabilno in dovolj veliko površino. Občutljive površine zaščitite pred praskami, odtisi in morebitnim iztekanjem vode s primerno podlogo. Vrtno črpalke morate vedno uporabljati tako, da se s svojo spodnjo stranjo dotika tal in nikoli v drugem položaju.



Vrtno črpalke nikoli ne postavljajte v ali pod vodo, saj obstaja tveganje za življenjsko nevaren električni udar! Vrtno črpalke ne postavljajte na območju, kjer obstaja nevarnost poplav.

- Pri zunanjih temperaturah okoli oz. pod 0 °C voda v vrtni črpalke zamrzne, s čimer se črpalke uniči. Iz tega razloga vrtno črpalke pravočasno izpraznite. Pri tem od vrtno črpalke ločite vse cevi in jo izpraznite, tako da odvijete zaporni pokrov na spodnji strani. Vrtno črpalke shranite na suhem mestu, kjer ne zmrzuje (npr. v kleti).
- Vrtno črpalke nosite oz. premikajte izključno s pomočjo stabilnega nosilnega ročaja na zgornji strani.



Vrtno črpalke nikoli ne smete prenašati, tako da jo držite za električni kabel ali eno izmed cevi! Pri tem se lahko električni kabel poškoduje, poleg tega pa obstaja tveganje za življenjsko nevaren električni udar!

## 8. Priprava na uporabo

- Izključite vrtno črpalko.
- Preverite stanje vodnega filtra in ga po potrebi očistite pod čisto, hladno in tekočo vodo. Nato ponovno vstavite vodni filter in privijte zaporni pokrov.
- Če tega še niste storili, priključite sesalno cev na sesalno odprtino. Na koncu sesalne cevi uporabite grobi filter in varovalo pred vračanjem vode.

→ Za enostavnejše in hitrejše sesanje je priporočljivo, da cev in samo vrtno črpalko napolnite s čisto vodo, kar še posebej velja pri večjih višinah sesanja.

- Na izpustno odprtino priključite npr. svoj sistem za zalivanje vrta.
- Električni vtič priključite na pravilno nameščeno varnostno vtičnico.



Električni vtič lahko priključite na električno vtičnico samo v primeru, da je suh. V nasprotnem primeru obstaja tveganje za življenjsko nevaren električni udar!

- Vključite vrtno črpalko. Vrtna črpalka nato začne delovati. Če v skladu z zgornjim opisom sesalno cev in vrtno črpalko napolnite z vodo, potem mora vrtna črpalka po nekaj sekundah začeti s črpanjem vode na strani z izpustom. Odprite priključeno brizgalko, prho, zalivalno palico ali pršilnik, tako da lahko uide zrak in je omogočeno črpanje vode.
- S črpanjem vode se vrtna črpalka hkrati hladi. Kljub temu pa vrtna črpalka ni primerna za neprekinjeno delovanje. Priporočamo, da vrtno črpalko najkasneje po 60 minutah izključite in počakate, da se popolnoma ohladi. Šele nato jo lahko ponovno uporabite.

→ Če vrtna črpalka ne črpa vode, potem se v črpalci in v cevi še nahaja zrak. Če se po eni minuti še vedno ne črpa vode, potem vrtno črpalko izključite.

Na koncu sesalne cevi (ki se nahaja npr. v vodnjaku) vstavite varovalo pred vračanjem vode. Prav pri večjih višinah sesanja to olajša postopek sesanja.

Sesano cev in vrtno črpalko napolnite s čisto vodo in ponovno aktivirajte postopek črpanja.

## 9. Ustavitev delovanja

Ko želite vrtno črpalko ločiti od cevi (npr. v namen čiščenja, vzdrževalnih del ali pri shranjevanju pozimi), upoštevajte naslednje korake:

- Izključite vrtno črpalko. Vrtno črpalko ločite od napajanja, tako da električni vtič izvlečete iz električne vtičnice.
- Od vrtno črpalke ločite priključene cevi.
- Vrtno črpalko držite poševno, tako da lahko preostala voda izteče iz nje. Za praznjenje dodatno odstranite vodni filter in odprite zaporni pokrov na spodnji strani črpalke.
- Posušite/obrišite vrtno črpalko in električni kabel. Nato električni kabel navijte.
- Vrtna črpalka naj prezimi v suhem prostoru, ki je zaščiten pred zmrzovanjem.

→ Ne pozabite izprazniti cevi, ki so položene na prostem, saj boste tako preprečili škodo, ki lahko nastane zaradi zmrzovanja. Odprite morebitne pritrjene vodne pipe.

- Vrtno črpalko nosite izključno tako, da jo držite za nosilni ročaj. Nikoli je ne držite za cev ali celo za električni kabel.

- Po delovanju oz. praznjenju bo v vrtni črpalki morda ostala majhna količina vode. Pri shranjevanju ali pri prevozu v vozilu je zato treba uporabiti ustrezno podlogo.

## 10. Vzdrževanje in čiščenje

V notranjosti vrtno črpalke ni sestavnih delov, ki potrebujejo vzdrževanje, zato črpalke nikoli ne odpirajte ali razstavljajte. Vzdrževalna dela ali popravila in s tem povezano odpiranje vrtno črpalke lahko izvaja samo strokovnjak ali specializirana delavnica.

Pred čiščenjem je treba vrtno črpalko izključiti in ločiti od omrežne napetosti, tako da električni vtič izvlečete iz električne vtičnice.

Za čiščenje zunanje strani vrtno črpalke zadostuje čista, mehka krpa, ki jo lahko navlažite z vodo.

Za čiščenje vodnega filtra odstranite prozoren zaporni pokrov vodnega filtra. Nato filter odstranite (zapomnite si orientacijo). Vodni filter sperite s čisto vodo. Ponovno vstavite filter in privijte zaporni pokrov.

Vrtno črpalko in električni kabel je treba pred shranjevanjem posušiti/obrisati.



V nobenem primeru ne smete uporabljati agresivnih čistilnih sredstev, čistilnega alkohola ali drugih kemičnih raztopin, saj lahko ta sredstva uničijo ohišje ali celo negativno vplivajo na delovanje naprave.

## 11. Odpravljanje napak

Z vrtno črpalko ste kupili izdelek, ki je bil izdelan v skladu z najnovejšim stanjem tehnike, njegovo delovanje pa je varno. Kljub temu pa lahko pride do težav in napak v delovanju. Iz tega razloga upoštevajte naslednje informacije, kako lahko odpravite morebitne težave.

### Vrtna črpalka ne sesa.

- Odprite morebitno zaporno pipo na tlačni strani, saj zrak ne more uhajati iz cevi oz. črpalke.
- Po potrebi v sesalno cev in vrtno črpalko nalijte vodo.
- Električni vtič za kratek čas izvlecite iz električne vtičnice, nato pa ga ponovno priključite.
- Na koncu sesalne cevi uporabite varovalo pred vračanjem vode.
- Višina vode je prenizka, zato črpalka sesa samo zrak.

### Vrtna črpalka se ne zažene oz. se med delovanjem ustavi.

- Ali je vrtna črpalka vključena?
- Preverite napajanje oz. varovalko za električni krog ter zaščitno stikalo na diferenčni tok (FID-stikalo). Če se je sprožilo FID-stikalo, potem vrtno črpalko ločite od omrežne napetosti in preverite, če je morda poškodovana (npr. električni kabel/ohišje).
- Kolo črpalke v notranjosti vrtno črpalke blokira umazanija. Vrtno črpalko ločite od omrežne napetosti, odstranite cevi in vodni filter ter notranjost vrtno črpalke in vodni filter sperite s čisto vodo.
- Sprožila se je zaščita pred pregrevanjem. Vrtno črpalko ločite od omrežne napetosti in počakajte, da se ohladi (najmanj 30 minut). Odpravite vzrok za sprožitev zaščite pred pregrevanjem (npr. previsoka temperatura vode, predolg suhi tek ipd.).



## Količina črpanja je vedno manjša oz. je premajhna.

- Preverite če sesalna cev oz. njen grobi filter vsebuje umazanijo.
- Očistite vodni filter vrtno črpalke.
- Vrtna črpalka sesa zrak, saj se sesalna cev ne nahaja v vodi.
- Preverite pritrditev sesalne cevi na vrtno črpalke.
- Preverite, če se na sesalni cevi nahajajo netesna mesta ali pregibi.
- Količina črpanja se tehnično pogojeno zmanjšuje, večja kot je višina sesanja in višina črpanja.
- Premer sesalne cevi je premajhen.

## 12. Odstranjevanje



Električnih in elektronskih izdelkov ni dovoljeno metati med gospodinjske odpadke.

Odslužen izdelek odstranite v skladu z veljavnimi zakonskimi predpisi.

## 13. Tehnični podatki

Obratovalna napetost: ..... 230 V/AC, 50 Hz  
Zaščitni razred: ..... I  
Vrsta zaščite: ..... IPx4  
Nazivna moč (P1): ..... 800 W  
Izhodna moč (P2): ..... 650 W  
Samočrpalna: ..... da  
Zaščita pred pregrevanjem: ..... da  
Zaščita pred suhim tekom: ..... ne  
Priključni kabel: ..... H07RN-F, 3 x 1 mm<sup>2</sup>, dolžine pribl. 2 m  
Višina sesanja: ..... maks. 8 m  
Višina črpanja: ..... maks. 38 m  
Količina črpanja: ..... maks. 3.300 l/h (v odvisnosti od višine črpanja)  
Črpano sredstvo: ..... bistra, čista sladka voda  
Temperatura črpanega sredstva: ..... maks. +35 °C  
Priključni navoj: ..... 30,3 mm (1") IG  
Mere (D x Š x V): ..... 425 x 227 x 265 mm  
Teža: ..... pribl. 7,44 kg (s kablom)

Ta navodila za uporabo so publikacija podjetja Conrad Electronic d.o.o. k.d., Ljubljanska cesta 66, 1290 Grosuplje.

Pridržujemo si vse pravice vključno s prevodom. Za kakršnokoli reproduciranje, npr. fotokopiranje, snemanje na mikrofilm ali zajemanje z elektronskimi sistemi za obdelavo podatkov, je potrebno pisno dovoljenje izdajatelja. Ponatiskovanje, tudi delno, je prepovedano.

Ta navodila za uporabo so v skladu s tehničnim stanjem izdelka v času tiskanja navodil. Pridržujemo si pravico do sprememb tehnike in opreme.

© 2015 by Conrad Electronic d.o.o. k.d.



## GARANCIJSKI LIST

Izdelek: **Vrtna črpalka Renkforce, 800 W**  
Kat. št.: **10 34 029**

Conrad Electronic d.o.o. k.d.  
Ljubljanska c. 66, 1290 Grosuplje  
Fax: 01/78 11 250, Tel: 01/78 11 248  
[www.conrad.si](http://www.conrad.si), [info@conrad.si](mailto:info@conrad.si)

### **Garancijska izjava:**

Proizvajalec jamči za kakovost oziroma brezhibno delovanje v garancijskem roku, ki začne teči z izročitvijo blaga potrošniku. **Garancija velja na območju Republike Slovenije.**

### **Garancija za izdelek je 1 leto.**

Izdelek, ki bo poslan v reklamacijo, vam bomo najkasneje v skupnem roku 45 dni vrnilo popravljene ali ga zamenjali z enakim novim in brezhibnim izdelkom. Okvare zaradi neupoštevanja priloženih navodil, nepravilne uporabe, malomarnega ravnanja z izdelkom in mehanske poškodbe so izvzete iz garancijskih pogojev. **Garancija ne izključuje pravic potrošnika, ki izhajajo iz odgovornosti prodajalca za napake na blagu.**

Vzdrževanje, nadomestne dele in priklopne aparate proizvajalec zagotavlja še 3 leta po preteku garancije.

Servisiranje izvaja proizvajalec sam na sedežu firme CONRAD ELECTRONIC SE, Klaus-Conrad-Strasse 1, Nemčija.

Pokvarjen izdelek pošljete na naslov: Conrad Electronic d.o.o. k.d., Ljubljanska cesta 66, 1290 Grosuplje, skupaj z izpolnjenim garancijskim listom.

**Prodajalec:** \_\_\_\_\_

**Datum izročitve blaga in žig prodajalca:**

\_\_\_\_\_

**Garancija velja od dneva izročitve izdelka, kar kupec dokaže s priloženim, pravilno izpolnjenim garancijskim listom.**