



NAVODILA ZA UPORABO

Detektor gibanja Renkforce, 180°

Kataloška št.: 10 34 068 – črn
10 34 069 – bel



Kazalo

Predvidena uporaba	2
Vsebina paketa	2
Varnostni napotki	2
Delovanje detektorja gibanja	3
Priprave na montažo	3
Upravljalni elementi	4
Montaža	4
Nastavitve	6
a) Nastavitev časa vklopa	6
b) Nastavitev svetilnosti	6
Vzdrževanje in čiščenje	6
Odstranjevanje	6
Tehnični podatki	7
Garancijski list	8

Predvidena uporaba

Izdelek je primeren za detekcijo premikanja v zaprtih prostorih in na prostem ter ga lahko namestite npr. na območjih vhoda, dovozih ali stopniščih. Na izdelek lahko priključite primeren električni porabnik, npr. svetilko, ki se aktivira s pomočjo PIR-senzorja.

Iz varnostnih razlogov in iz razlogov skladnosti (CE) predelava in/ali spreminjanje izdelka nista dovoljena. Če boste izdelek uporabljali v namene, ki niso v skladu z zgoraj opisanimi, se lahko izdelek poškoduje. Poleg tega lahko neustrezna uporaba izdelka pripelje do nevarnosti kot so na primer kratek stik, požar, električni udar itd. Skrbno preberite navodila za uporabo in jih shranite, če jih boste morda želeli kasneje ponovno prebrati. Izdelek lahko predate v uporabo tretji osebi samo skupaj s temi navodili za uporabo.

Izdelek izpolnjuje zakonske, državne in evropske zahteve. Vsa imena podjetij in poimenovanja izdelkov v teh navodilih za uporabo so blagovne znamke svojih lastnikov. Vse pravice pridržane.

Vsebina paketa

- Detektor gibanja
- Gumijasto tesnilo
- Material za montažo (2 x vijak, 2 x vložek)
- Navodila za uporabo

Varnostni napotki



Pozorno preberite navodila za uporabo in upoštevajte predvsem varnostne napotke. Če ne boste upoštevali varnostnih napotkov in napotkov za pravilno ravnanje z izdelkom v teh navodilih za uporabo, proizvajalec ne prevzema odgovornosti za poškodbe oseb in materialno škodo, ki lahko nastane pri tem. Poleg tega v takšnih primerih izgubite pravico do uveljavljanja garancije.



- Izdelek ni igrača. Poskrbite, da se ne bo nahajal v bližini otrok in domačih živali.
- Pazite, da embalaže ne boste pustili nenadzorovano ležati. Vašim otrokom je lahko nevarna igrača.

- Izdelek zaščitite pred ekstremnimi temperaturami, močnimi tresljaji, vnetljivimi plini, hlapi in topili.
- Izdelka ne izpostavljajte mehanskim obremenitvam.
- Ko varna uporaba naprave več ni možna, jo nehajte uporabljati in jo zaščitite pred nenamerno uporabo. Varna uporaba naprave več ni možna, ko opazite naslednje:
 - vidne poškodbe na napravi,
 - naprava več ne deluje pravilno,
 - naprava je bila dalj časa shranjena pod neugodnimi pogoji okolice ali
 - je bila izpostavljena znatnim obremenitvam pri prevozu.
- Z izdelkom ravnajte pazljivo. Lahko se poškoduje ob sunkih, udarcih ali že ob padcu z majhne višine.
- Upoštevajte tudi varnostne napotke in navodila za uporabo drugih naprav, ki jih priključite na ta izdelek.
- Napajanje izdelka lahko poteka izključno z omrežno napetostjo, značilno za gospodinjstva, ki znaša 220–240 V/AC, 50 Hz.
- Izdelek je primeren samo za fiksno montažo.
- Proti izdelku nikoli ne usmerjajte vodnega curka iz vrtno cevi.
- Izdelka ne smete pritrditi v vodi ali pod njo.
- V obrtnih obratih je treba upoštevati predpise za preprečevanje nesreč za električne naprave in obratna sredstva Sindikata obrtnih delavcev.
- V primeru dvomov o delovanju, varnosti ali priključitvi izdelka se obrnite na strokovnjaka.
- Vzdrževalna dela, prilagoditve in popravila lahko izvajajo izključno strokovnjaki oz. specializirane delavnice.
- Če imate še dodatna vprašanja, vendar v teh navodilih za uporabo ne najdete odgovorov, prosimo, da se obrnete na našo servisno službo ali drugega strokovnjaka.

Delovanje detektorja gibanja

- PIR-senzor, ki je vgrajen v izdelek, se odziva na spremembe temperature znotraj območja detekcije. Npr. če se na območju detekcije nahaja človek ali žival, čigar temperatura je drugačna od temperature okolice.
- Za zagotovitev optimalne detekcije je treba izdelek namestiti tako, da se predmet, ki ga detektor gibanja detektira, detektorju ne približuje, temveč da prečka območje detekcije od leve proti desni ali obratno. Pri montaži izdelka bodite pozorni na to dejstvo.
- Domet za detekcijo sprememb temperature je odvisen od več dejavnikov:
 - Višina montaže
 - Temperatura okolice
 - Temperaturna razlika med premikajočim se predmetom in okolico
 - Velikost predmeta
 - Oddaljenost predmeta od izdelka
 - Smer in hitrost premikanja

→ Zaznavanje spremembe temperature skozi steklo tehnično pogojeno ni možno. Izdelka ne pritrdite za šipo.

Priprave na montažo



Izdelek lahko namesti samo usposobljen strokovnjak (npr. električar), ki je seznanjen z veljavnimi predpisi!

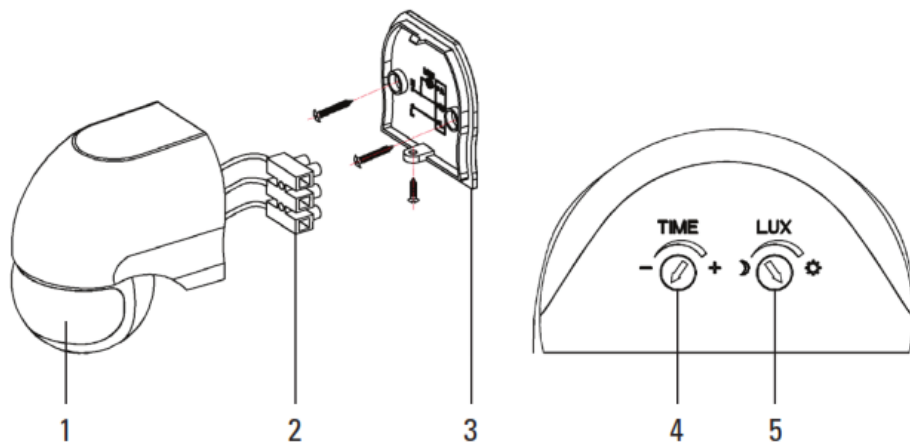
Z izvajanjem nestrokovnih del na omrežni napetosti ogrožate ne samo sebe, temveč tudi druge!

V primeru, da nimate strokovnih znanj za montažo, je ne izvajajte sami, temveč naj to opravi strokovnjak.

Obvezno pazite na pravilen položaj pri montaži stenskega držala. Puščica na stenskem držalu mora kazati navpično navzgor. Če ne upoštevate tega položaja za montažo, lahko v ohišje vdre voda. Obstaja tveganje za življenjsko nevaren električni udar.

- Izdelek pritrdite izključno na stabilno, navpično podlago (npr. zid v hiši ali stena garaže).
- Izdelek je primeren za uporabo na nezaščitenem mestu na prostem. Vendar pa izdelka nikoli ne smete pritrditi v vodi ali pod njo. Obstaja tveganje za življenjsko nevaren električni udar!
- Pri izbiri mesta montaže načrtujte potek električnega kabla.
- Za priključitev uporabite samo primeren električni kabel, ki je fiksno položen.
- Izdelek mora biti v vaši razdelilni omarici zaščiten z 10/16 A varovalko. Pred njo mora biti priklopljeno zaščitno stikalo na diferenčni tok (FID-stikalo).
- Izdelek lahko namestite samo takrat, ko ni pod napetostjo. Pri tem ne zadostuje, da izklopite samo stikalo za luč.
- Prekinite dovod toka v električnem kablu, tako da odstranite ustrezno varovalko za električni krog oz. izključite avtomatsko varovalko. Varovalko zavarujte pred nepooblaščenim ponovnim vklopom, npr. z opozorilnim napisom. Poleg tega izključite tudi ustrezno FID-stikalo, tako da je električni kabel ločen od električnega omrežja na vseh polih.
- Z ustreznim merilnikom preverite, če v napajalnem kablu ni več napetosti.

Upravljalni elementi



1. PIR-senzor
2. Vrstna sponka
3. Stensko držalo
4. Vrtljivi regulator **TIME**
5. Vrtljivi regulator **LUX**

Montaža



Obvezno upoštevajte informacije v poglavjih „Delovanje detektorja gibanja“ in „Priprave na montažo“.

Prepričajte se, da se kabli ne nahajajo na takšnem mestu, kjer se lahko zmečkajo, prepogibajo ali na kak drug način poškodujejo. Pri montaži ne uporabljajte sile.

- Odvijte vijak poleg prozornega gumijastega tesnila na spodnji strani izdelka.
- Odstranite stensko držalo (3) z zadnje strani izdelka. Za privzdigovanje in odstranjevanje stenskega držala po potrebi uporabite primerno orodje. Pri tem postopajte previdno, da stenskega držala ne boste poškodovali, sicer lahko pod določenimi pogoji v ohišje vdre voda.
- Uporabite stensko držalo kot šablono in skozi luknje za vijake označite položaj obeh izvrtin na steni.

→ Prepričajte se, da pri vrtanju ali privijanju ne boste poškodovali kablov, napeljav ali cevi, ki potekajo pod površino.

- Izvrtajte luknji v steno in vstavite vložke.
- Stensko držalo pritrdite na steno z dvema vijakoma.
- V prozorno gumijasto tesnilo na spodnji strani izdelka izrežite majhno luknjo.

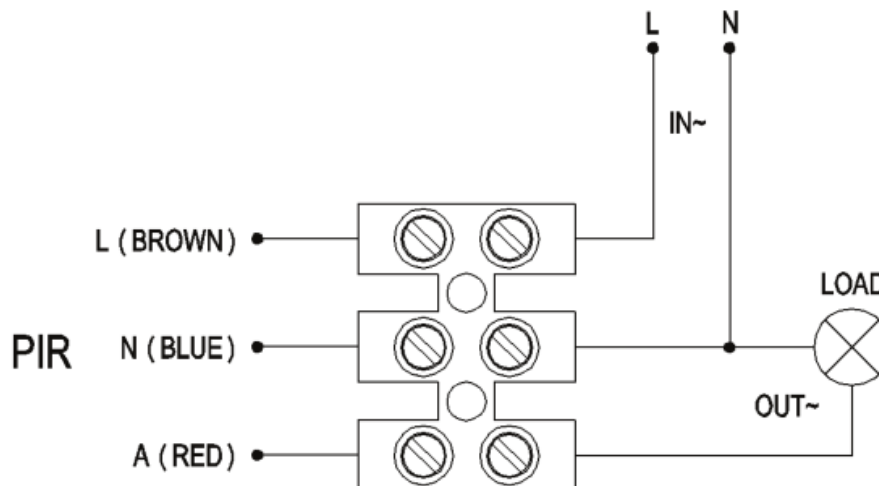
→ Pazite, da v gumijasto tesnilo ne boste izrezali prevelike luknje. V nasprotnem primeru lahko v ohišje vdre voda, ki lahko pod določenimi pogoji povzroči kratek stik.

Če izrežete preveliko luknjo, jo zatesnite s primerno tesnilno maso (npr. silikon).

- Skozi gumijasto tesnilo speljite električni kabel in kabel električnega porabnika.
- Električni kabel in kabel električnega porabnika povežite z vrstno sponko (2) v notranjosti ohišja:

- Rjavi kabel = L
- Modri kabel = N
- Rdeči kabel = A

Upoštevajte tudi naslednji primer vezave:



Pazite, da ne boste sneli prevelike dolžine izolacije s kablov in s tem sprožili kratkega stika. Prepričajte se, da so vse vijačne povezave na obeh straneh vrstne sponke dobro zategnjene.

Za ožičenje zaščitnega vodnika imate v notranjosti ohišja na voljo dovolj prostora.

- Vrstno sponko natakните na zatiče v notranjosti ohišja.
- Izdelek namestite na stensko držalo. Povezavo fiksirajte z vijakom, ki ste ga na začetku odvili.
- Aktivirajte omrežno napetost in preverite delovanje izdelka.

→ Če se priključen porabnik ne odzove, takoj spet prekinite dovod omrežne napetosti (odvijte varovalko ali izključite avtomatsko varovalko).

Nato preverite priključitev električnega kabla.

Nastavitve

a) Nastavitev časa vklopa

Z vrtljivim regulatorjem **TIME** (4) lahko nastavite čas oz. trajanje vklopa.

Vrtenje v levo v nasprotni smeri urinega kazalca skrajša čas vklopa, vrtenje v desno pa ga podaljša.

b) Nastavitev svetilnosti

Z vrtljivim regulatorjem **LUX** (5) lahko nastavite preklonni prag, od katere svetilnosti okolice se naj detektor gibanja sproži.

Pri vrtenju v levo v nasprotni smeri urinega kazalca se detektor gibanja aktivira šele v večji temi, pri vrtenju v desno pa se aktivira že v svetlejši okolici.

→ Za testiranje detektorja gibanja, torej če nadzoruje želeno območje detekcije, oba vrtljiva regulatorja **TIME** in **LUX** zavrtite skrajno v desno. Nato prehodite območje detekcije.

- Za prestavljanje regulatorjev uporabite ploščato in tanko orodje, npr. ploščati izvijač.
- PIR-senzor (1) lahko nagibate in vrtite.

Vzdrževanje in čiščenje

- V nobenem primeru ne smete uporabljati agresivnih čistilnih sredstev ali kemičnih raztopin, saj lahko ta sredstva napadejo ohišje (obarvanje).
- Proti izdelku nikoli ne usmerjajte vodnega curka npr. visokotlačnega čistilnika, saj lahko pri tem poškodujete tesnila!
- Izdelka vam z izjemo občasnega čiščenja ni treba vzdrževati.
- Za čiščenje ohišja uporabite čisto, mehko in suho krpo. Ne pritiskajte premočno na ohišje, saj lahko s tem povzročite praske.

Odstranjevanje



Odslužene elektronske naprave vsebujejo reciklažne materiale in ne sodijo med gospodinjske odpadke.



Izdelek ob koncu njegove življenjske dobe odstranite v skladu z veljavnimi zakonskimi določili.

S tem boste izpolnili svoje državljanske dolžnosti in prispevali k varstvu okolja.

Tehnični podatki

Obratovalna napetost: 220-240 V/AC, 50 Hz
Kot detekcije: 180°
Domet: maks. 12 m (pri < 24 °C)
Čas vklopa: 10 s (±3 s) – 12 min (±3 min)
Preklopna moč: 1.200 W (žarnica)
..... 300 W (energijsko varčna žarnica)
Nastavitev svetilnosti: 3–2.000 lx
Vrsta zaščite: IP44
Pogoji za delovanje: -20 do +40 °C, <90 % rel. vl. (brez kondenzacije)
Pogoji za shranjevanje: -20 do +40 °C, <90 % rel. vl. (brez kondenzacije)
Mere (Š x V x G): 63 x 92 x 85 mm
Teža: 160 g

Ta navodila za uporabo so publikacija podjetja Conrad Electronic d.o.o. k.d., Ljubljanska cesta 66, 1290 Grosuplje.

Pridržujemo si vse pravice vključno s prevodom. Za kakršnokoli reproduciranje, npr. fotokopiranje, snemanje na mikrofilm ali zajemanje z elektronskimi sistemi za obdelavo podatkov, je potrebno pisno dovoljenje izdajatelja. Ponatiskovanje, tudi delno, je prepovedano.

Ta navodila za uporabo so v skladu s tehničnim stanjem izdelka v času tiskanja navodil. Pridržujemo si pravico do sprememb tehnike in opreme.

© 2015 by Conrad Electronic d.o.o. k.d.



Conrad Electronic d.o.o. k.d.
Ljubljanska c. 66, 1290 Grosuplje
Fax: 01/78 11 250, Tel: 01/78 11
248
www.conrad.si, info@conrad.si

GARANCIJSKI LIST

Izdelek: **Detektor gibanja Renkforce, 180°**
Kat. št.: **10 34 068**

Garancijska izjava:

Proizvajalec jamči za kakovost oziroma brezhibno delovanje v garancijskem roku, ki začne teči z izročitvijo blaga potrošniku. **Garancija velja na območju Republike Slovenije.**

Garancija za izdelek je 1 leto.

Izdelek, ki bo poslan v reklamacijo, vam bomo najkasneje v skupnem roku 45 dni vrnili popravljenega ali ga zamenjali z enakim novim in brezhibnim izdelkom. Okvare zaradi neupoštevanja priloženih navodil, nepravilne uporabe, malomarnega ravnanja z izdelkom in mehanske poškodbe so izvzete iz garancijskih pogojev. **Garancija ne izključuje pravic potrošnika, ki izhajajo iz odgovornosti prodajalca za napake na blagu.**

Vzdrževanje, nadomestne dele in priklopne aparate proizvajalec zagotavlja še 3 leta po preteku garancije.

Servisiranje izvaja proizvajalec sam na sedežu firme CONRAD ELECTRONIC SE, Klaus-Conrad-Strasse 1, Nemčija.

Pokvarjen izdelek pošljete na naslov: Conrad Electronic d.o.o. k.d., Ljubljanska cesta 66, 1290 Grosuplje, skupaj z izpolnjenim garancijskim listom.

Prodajalec: _____

Datum izročitve blaga in žig prodajalca:

Garancija velja od dneva izročitve izdelka, kar kupec dokaže s priloženim, pravilno izpolnjenim garancijskim listom.