



NAVODILA ZA UPORABO

Komplet brezžičnih kontrolnih stikal Brennenstuhl Primera Line RC 2044

Kataloška št.: 105 03 35

KAZALO

VARNOSTNI NAPOTKI	3
OKOLJU PRIJAZNO ODSTRANJEVANJE	4
NAPRAVE	4
ČIŠČENJE	5
VZDRŽEVANJE	6
TEHNIČNI PODATKI	6
GARANCIJSKI LIST	7

VARNOSTNI NAPOTKI

NAMEN UPORABE

Naprave so izdelane da delujejo kot brezžični kontrolni komplet za zasebno uporabo. Niso primerne za komercialne namene. Komplet brezžičnih kontrolnih stikal se uporablja za prižiganje in ugašanje luči in električnih naprav. IP 20 preklopne vtičnice so primerne samo za uporabo v notranjih prostorih. IP 44 preklopne vtičnice (s pokrovom) pa se lahko uporabljajo na prostem. Naprave je potrebno upravljati posamično. Ne priključite več preklopnih vtičnic zaporedno.

Kakršna koli drugačna uporaba se šteje v nasprotju z namenom uporabe. Proizvajalec ni odgovoren za materialno škodo, ki nastane kot posledica uporabe naprave v namene, ki tukaj niso opisani.

NAVODILA ZA UPORABO

Pred uporabo naprave obvezno v celoti preberite navodila za uporabo. Navodil ne zavržite. Če napravo predate naslednjemu uporabniku, mu obvezno priložite tudi navodila za uporabo.

OSNOVNI VARNOSTNI NAPOTKI

- Otroci se ne zavedajo nevarnosti, ki so posledica nepravilne uporabe električnih naprav. Zato otrokom ne dovolite, da električne naprave uporabljajo brez nadzora.
- Nevarnost zadušitve! Embalaže ne pustite ležati okoli. Otroci lahko majhne delce zaužijejo in pride do zadušitve.
- Preklopne vtičnice vedno vstavite v navadne šuko vtičnice z AC napetostjo 220 – 240V in 50 Hz.
- Preklopnih vtičnic ne vstavljajte v električne podaljške.
- V preklopne vtičnice vedno vstavite bremena, ki so znotraj navedenih omejitev moči.
- V vtičnico ne vstavljajte nobenih bremen, ki ob nenamernem vklopu lahko povzročijo požar (na primer likalnik) ali drugo materialno škodo.
- V vtičnico ne vstavljajte breme, ki zahtevajo motorni kondenzator (na primer hladilnik).
- Preklopnih vtičnic ne prekrivajte. Pod pokrovom se kopiči toplota, kar povzroči nevarnost za nastanek požara.
- Naprave redno preverjajte, da na njih ni poškodb. Poškodovanih delov ne zamenjajte. Obrnite se na proizvajalca ali pa napravo okolju prijazno odstranite.
- Z napravami ne ravnajte kadar imate mokre roke.
- Za nastavitve naprav na ničelni potencial, preklopne vtičnice iztaknite iz električnega omrežja.

Pri ravnanju z baterijami je potrebna posebna previdnost.

- Nevarnost eksplozije! Ne poskušajte polniti baterij, ki temu niso namenjene.
- Takoj ko je baterija prazna, jo odstranite iz prostora za baterije in jo odstranite na okolju prijazen način.
- Baterij ne mečite v ogenj in jih ne izpostavljajte visokim temperaturam.
- Baterij ne odpirajte in ne ustvarjajte kratkega stika.

- Iz baterij iztekajoča kislina lahko povzroči draženje kože. Če pridete v stik z iztekajočo kislino, kožo izperite z veliko tekočino vode. V primeru da kislina zaide v oči, le-teh ne drgnite. Oči takoj izperite z veliko količino vode in nemudoma poiščite zdravniško pomoč.
- Če naprave ne uporabljate, iz nje odstranite baterije in se izognite njihovem nepotrebemu praznjenju.

OKOLJU PRIJAZNO ODSTRANJEVANJE



Odstranjanje električnih naprav na okolju varen način!

Električnih naprav ne odlagajte med splošne gospodinjske odpadke. V skladu z Direktivo 2002/96 / ES o Odpadni električni in elektronski opremi je potrebno odslužene električne naprave zbirati ločeno in reciklirati na okolju varen način. Za več informacij o tem, kako odlagati odslužene naprave, se obrnite na ustrezne ustanove v vaši občini.



Nepravilno odstranjanje baterij škoduje okolju!

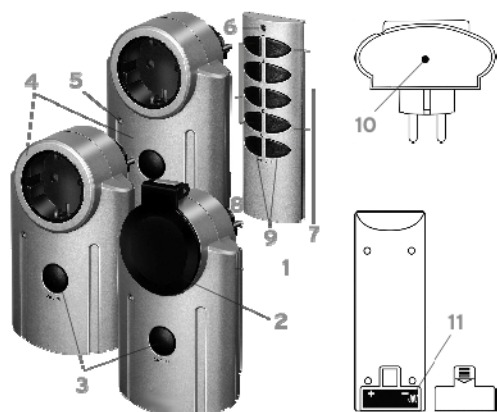
Baterije ne spadajo med splošne gospodinjske odpadke. Vsebujejo lahko strupene težke kovine in jih je zato potrebno obravnavati kot nevaren odpadek. Rabljene baterije je potrebno odnesti na ustrezna zbirna mesta.

NAPRAVE

VSEBINA PAKETA

- 2 x IP 20 preklopna vtičnica (za uporabo v prostoru)
- 1 x IP 44 preklopna vtičnica (za uporabo na prostem)
- 1 x daljinski upravljalnik s 4 kanali in baterijo A23

SESTAVNI DELI NAPRAVE



- 1 IP 44 preklopna vtičnica
- 2 IP 44 zaščitni pokrov
- 3 Gumb za vklop/izklop
- 4 IP 20 preklopni vtičnici
- 5 Funkcijski indikator preklopne vtičnice
- 6 Funkcijski indikator daljinskega upravljalnika
- 7 Gumbi za izklop – “OFF” (A, B, C, D)
- 8 Gumbi za vklop – “ON” (A, B, C, D)
- 9 Gumb “ALL ON/OFF” (upravljanje vseh)
- 10 Gumb “Learn”
- 11 Prostor za baterije v daljinskem upravljalniku

NASTAVITEV NAPRAVE

Opomba: Preklopno vtičnico vedno vstavite direktno v električno vtičnico. IP 44 preklopna vtičnica mora biti v vtičnico vstavljena natanko tako, kot je navedeno na napravi (puščica ↑ mora biti usmerjena navzgor), ker le tako lahko zagotovi zaščito pred škropljenjem vode.

Vstavljanje baterij v daljinski upravljalnik

Previdnost! Pazite na pravilno polarnost baterij. Nepravilno vstavljene baterije lahko povzročijo nenamerno materialno škodo.

DOLOČANJE KANALA (A, B, C ali D)

1. Pritisnite in 2 sekundi držite gumb "Learn" na spodnji strani preklopne vtičnice (10), da zasveti funkcijski indikator na sprednji strani (5) in ponazori, da je preklopna vtičnica v "učnem načinu" delovanja.
2. Pritisnite gumb "ON" A na daljinskem upravljalniku (8), da kanal A določite tej preklopni vtičnici.
3. Takoj ko preklopna vtičnica prejme veljavno kodo oddajnika, indikator 3 x utripne in ponazori, da je koda shranjena.
4. Dokončanje "učnega načina" traja približno 8 sekund. Po tem se indikator izklopi in preklopna vtičnica je pripravljena za uporabo. Sedaj lahko napravo vstavite v šuko vtičnico in jo z daljinskim upravljalnikom vklopite ali izklopite (upoštevajte največjo moč).
5. Koda ostane shranjena v spominu naprave tudi če ta ni vstavljena v vtičnico.
6. Za šifriranje sistema je na voljo 16.777.216 naključno določenih kod.
7. Za kanale B – D ponovite korake 1 -4 in kode določite dodatnim preklopnim vtičnicam.

Opomba: s pritiskom na gumb "ALL ON" ali "ALL OFF" lahko hkrati upravljate vse 4 kanale.

BRISANJE KODE

Pritisnite in več kot 6 sekund držite gumb "Learn". Indikator 5 x hitro utripa in vse shranjene kode se izbrišejo. Indikator nato ugasne in preklopni vtičnici lahko določite novo kodo.

ČIŠČENJE



Previdnost! Nevarnost električnega šoka.

Pred čiščenjem napravo iztaknite iz električne vtičnice.



Previdnost! Nevarnost električnega šoka.

Pazite, da v napravo ne zaide vlaga, ker lahko povzroči kratek stik.



Previdnost! Nevarnost agresivnih čistilnih sredstev.

Naprave ne čistite z agresivnimi čistilnimi sredstvi. Napravo čistite z mehko, rahlo navlaženo krpo in blagim čistilom.

Pred ponovno uporabo se prepričajte, da je naprava popolnoma suha.

VZDRŽEVANJE

Redno preverjajte, da na bateriji ni poškodb.

TEHNIČNI PODATKI

Napajanje:

Daljinski upravljalnik: A23 baterija, 12 V
Preklopna vtičnica: 220 – 250 V~, 50 Hz

Največja ohmska obremenitev:

Vklop/izklop preklopne vtičnice: 3600 W / 16 A
Območje brezžičnega signala: največ 25 m
Frekvenca delovanja: 433,92 MHz
Temperatura prostora: 0° do 35°C
Temperatura shranjevanja: - 40° do 70°C
Razred zaščite: 2 x IP 20, 1 x IP 44



EC skladnost:

IZJAVA O SKLADNOSTI

Oznaka CE je bila dodeljena v skladu z naslednjimi Evropskimi direktivami:

- Direktive R&TTE 1999/5/ES
- Direktiva o nizki napetosti 2006/95/ES
- Direktiva o elektromagnetni združljivosti 2004/108/ES
- 2011/65/EU (RoHS II)

Izjavo o skladnosti lahko najdete na naslednji povezavi:

www.brennenstuhl.com/konformitaetserklaerung/ke_1507670.pdf

PROIZVAJALEC

Hugo BRENNENSTUHL GmbH & Co KG

Seestraße 1-3

72074 Tübingen Nemčija

Dodatne informacije o storitvah/pogosto zastavljenih vprašanjih, so vam na voljo na naši spletni strani www.brennenstuhl.com.



GARANCIJSKI LIST

Conrad Electronic d.o.o. k.d.
Ljubljanska c. 66, 1290 Grosuplje
Fax: 01/78 11 250, Tel: 01/78 11
248
www.conrad.si, info@conrad.si

Izdelek: **Komplet brezžičnih kontrolnih stikal Brennenstuhl Primera Line RC 2044**
Kat. št.: **105 03 35**

Garancijska izjava:

Proizvajalec jamči za kakovost oziroma brezhibno delovanje v garancijskem roku, ki začne teči z izročitvijo blaga potrošniku. **Garancija velja na območju Republike Slovenije. Garancija za izdelek je 1 leto.**

Izdelek, ki bo poslan v reklamacijo, vam bomo najkasneje v skupnem roku 45 dni vrnili popravljenega ali ga zamenjali z enakim novim in brezhibnim izdelkom. Okvare zaradi neupoštevanja priloženih navodil, nepravilne uporabe, malomarnega ravnanja z izdelkom in mehanske poškodbe so izvzete iz garancijskih pogojev. **Garancija ne izključuje pravic potrošnika, ki izhajajo iz odgovornosti prodajalca za napake na blagu.**

Vzdrževanje, nadomestne dele in priklopne aparate proizvajalec zagotavlja še 3 leta po preteku garancije.

Servisiranje izvaja proizvajalec sam na sedežu firme CONRAD ELECTRONIC SE, Klaus-Conrad-Strasse 1, Nemčija.

Pokvarjen izdelek pošljete na naslov: Conrad Electronic d.o.o. k.d., Ljubljanska cesta 66, 1290 Grosuplje, skupaj z izpolnjenim garancijskim listom.

Prodajalec: _____

Datum izročitve blaga in žig prodajalca:

Garancija velja od dneva izročitve izdelka, kar kupec dokaže s priloženim, pravilno izpolnjenim garancijskim listom.