

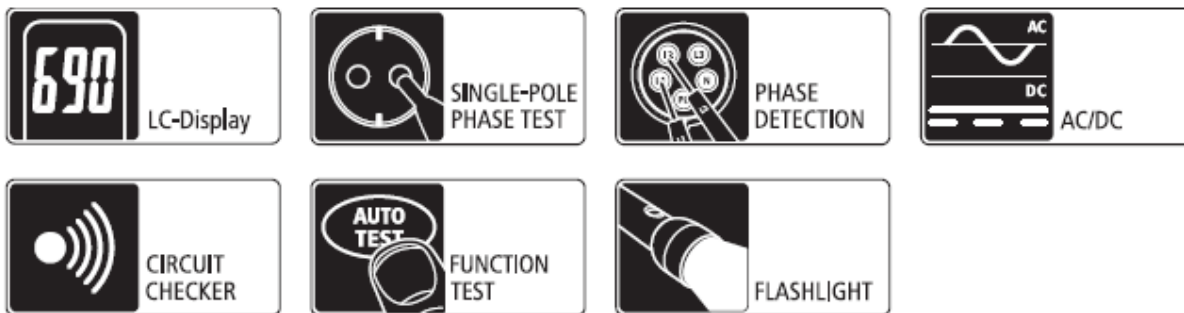


NAVODILA ZA UPORABO

Digitalni multimeter Laserliner AC-tiveMaster

Kataloška št.: 10 52 669





! Prosimo, da v celoti preberete ta navodila za uporabo. Upoštevajte vse napotke. Ta navodila za uporabo dobro shranite.

Kazalo

Delovanje in uporaba	2
Varnostni napotki	2
Simboli	3
Vstavljanje baterij	3
Sestavni deli	4
Testiranje delovanja/samotestiranje	4
Testiranje napetosti	5
Enopolno testiranje napetosti	5
Določanje smeri vrtilnega polja	5
Žepna svetilka	6
Kalibracija	6
Določila EU in odstranjevanje	6
Tehnični podatki	6
Napotki glede baterij	7
Napotki glede odstranjevanja	7
Napotki glede nege izdelka	8
Garancijski list	9

Delovanje in uporaba

Tester napetosti in prevodnosti za samodejno merjenje izmenične (AC) in enosmerne (DC) napetosti. Z napravo lahko izvedete testiranje ene faze in testiranje vrtilnega polja s prikazom smeri faze. Prikaz rezultatov poteka na LCD-prikazovalniku in z zvočnim signalom.

Varnostni napotki

- Napravo uporabljajte izključno v skladu z namenom uporabe znotraj specifikacij.
- Pred vsako meritvijo se prepričajte, da sta območje, ki ga želite testirati (npr. kabel), in tester neoporečna. Napravo testirajte na znanih virih napetosti (npr. 230 V vtičnica za AC-testiranje ali avtomobilski akumulator za DC-testiranje). Če pride do izpada ene ali več funkcij, naprave ne smete uporabljati.
- Pri rokovanju z napetostmi, ki so višje od 25 V/AC oz. 60 V/DC, morate biti posebej previdni. Pri dotikanju električnih vodnikov pri teh napetostih že obstaja tveganje za življenjsko nevaren električni udar. Bodite posebej previdni, ko začne svetiti LED za 50 V ali višjo napetost.
- Naprave ne uporabljajte v okoljih, ki so obremenjena s prevodnimi delci ali v katerih prihaja do začasne prevodnosti zaradi nastopa vlažnosti (npr. zaradi kondenzacije).

- Če se na površini naprave nahaja vlaga ali drugi prevodni ostanki, potem ne smete delati pod napetostjo. Zaradi vlage obstaja od napetosti 25 V/AC oz. 60 V/DC naprej povečana nevarnost življenjsko nevarnih električnih udarov. Napravo pred uporabo očistite in posušite. Pri uporabi na prostem pazite na to, da napravo uporabljate samo v ustreznih vremenskih pogojih oz. z uporabo ustreznih varnostnih ukrepov.
- Meritev v nevarni bližini električnih sistemov ne izvajajte sami in jih izvajajte samo z upoštevanjem napotkov odgovornega strokovnjaka električarja.
- Pred odpiranjem pokrova baterijskega predala morate napravo ločiti od vseh virov napajanja.
- Naprava ne sme biti povezana z napetostmi več kot 30 sekund.
- Naprave se dotikajte samo za ročaj. Med merjenjem se ne smete dotikati merilnih konic.
- Po možnosti ne delajte sami.
- Napravo uporabljajte samo v ustrezni prenapetostni kategoriji (brez zaščitnega pokrova: CAT II 1000 V; z zaščitnim pokrovom CAT III 1000 V + CAT IV 600 V).

Simboli



Opozorilo na nevarno električno napetost: Nezaščitene komponente v notranjosti ohišja, ki so pod napetostjo, lahko predstavljajo zadostno nevarnost za izpostavljenost oseb tveganju električnega udara.



Opozorilo na nevarno mesto



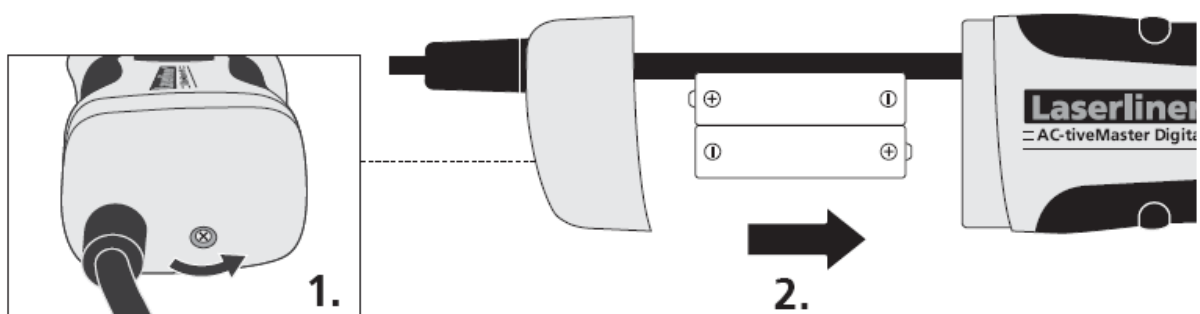
Zaščitni razred II: Tester ima ojačano ali dvojno izolacijo.

CAT II Prenapetostna kategorija II: Enofazni porabniki, ki jih priključite na običajne električne vtičnice, npr.: gospodinjski aparati, prenosna orodja.

CAT III Prenapetostna kategorija III: Obratna sredstva v fiksnih inštalacijah in v takšnih primerih, kjer veljajo posebne zahteve glede zanesljivosti in razpoložljivosti obratnih sredstev, npr. stikala v fiksnih inštalacijah in naprave za industrijsko rabo s trajno priključitvijo na fiksno inštalacijo.

CAT IV Prenapetostna kategorija IV: Naprave za uporabo na ali v bližini napajanja v električno inštalacijo zgradb, in sicer gledano od glavnega razdelilnika v smeri proti omrežju, npr. električni števcji, stikala za pretokovno zaščito in nadzorne naprave za breme.

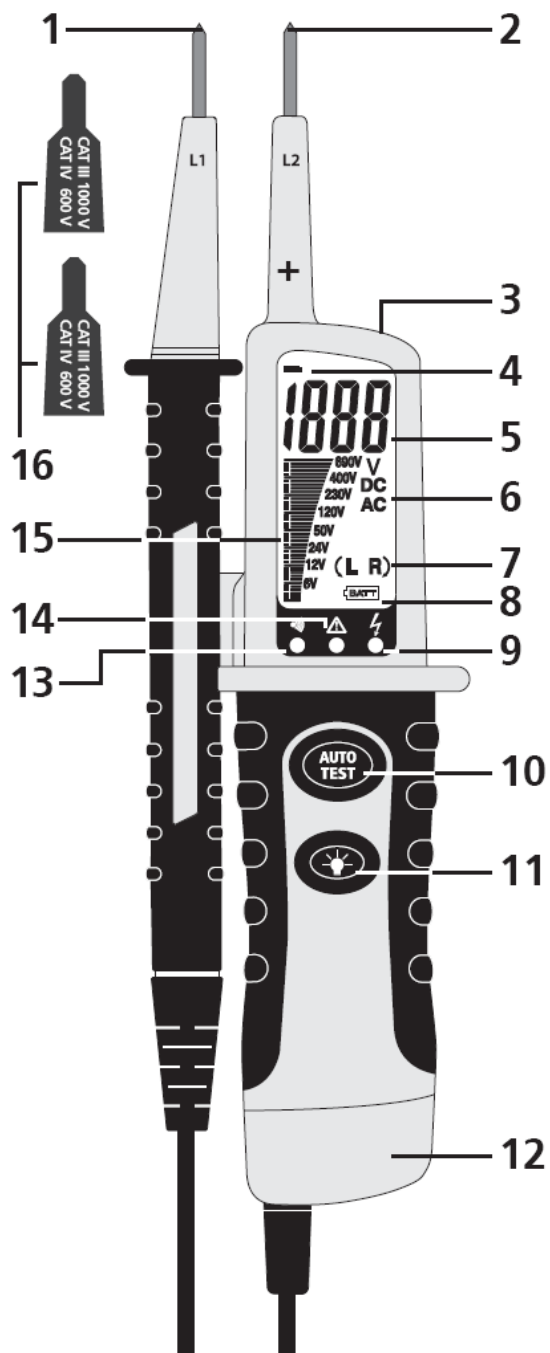
Vstavljanje baterij



- ! Naprava je po vstavljanju baterij takoj pripravljena na uporabo. Nima ločenega stikala za vklop/izklop, tako da je vedno aktivna. Od merilne napetosti 50 V naprej naprava v sili deluje tudi brez baterije.

Sestavni deli

- 1 Merilna konica -
- 2 Merilna konica +
- 3 Žepna svetilka
- 4 Prikaz polarnosti
- 5 Numerični prikaz
- 6 Vrsta napetosti AC/DC
- 7 Smer vrtilnega polja levo/desno
- 8 Nizko stanje napolnjenosti baterije
- 9 LED-prikaz faze za enopolno testiranje napetosti
- 10 Samotestiranje
- 11 Vklop/izklop žepne svetilke
- 12 Baterijski predal
- 13 LED za testiranje prevodnosti
- 14 Opozorilo na napetost > 50 V
- 15 Stolpčni diagram
- 16 Zaščitna pokrova za CAT III 1000 V / CAT IV 600 V



Testiranje delovanja/samotestiranje

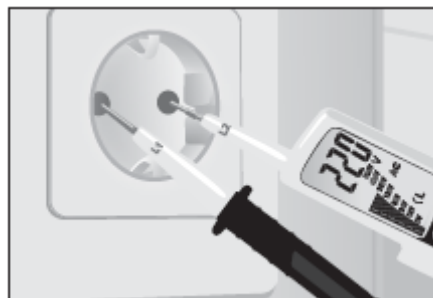
- Testirajte tester napetosti na znanih virih napetosti
- Povežite merilni konici (1) in (2). LED za testiranje prevodnosti (13) sveti in zaslišite signal.
- Pritisnite tipko „AUTOTEST“. Ko je testiranje uspešno, sveti LED za testiranje prevodnosti (13), pojavijo se vsi segmenti stolpčnega diagrama in zaslišite signal.

Testiranje napetosti

- ! Za doseganje prenapetostne kategorije CAT III 1000 V oz. CAT IV 600 V morate na merilni konici nataktniti priložena zaščitna pokrova.

Osnovno enoto (+) primite z desno roko, drugo testno konico (-) pa z levo roko. Nato merilni konici prislonite ob kontakte, ki jih želite testirati (npr. kabel, vtičnica itd.).

- Tester napetosti je samodejno aktiven od napetosti > 4,5 V naprej in prikazuje izmerjeno napetost s števkami in v obliki stolpčnega diagrama.



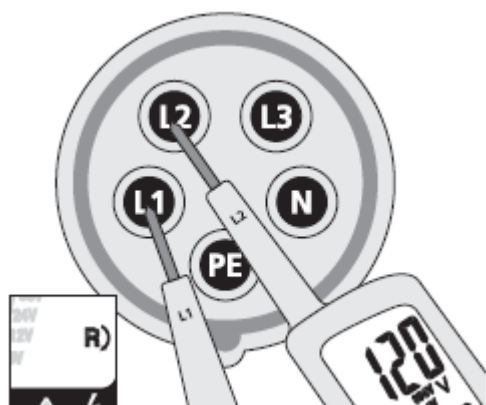
Enopolno testiranje napetosti

- Z merilno konico L2 se dotaknete vodnika, ki ga želite testirati. Merilna konica L1 je med merjenjem prosta. Če je v vodniku prisotna izmenična napetost, LED (9) sveti.
- Enopolno testiranje napetosti je možno samo takrat, ko so vstavljene baterije in imajo dobro stanje napolnjenosti.
- Enopolno testiranje napetosti lahko izvajate od izmenične napetosti pribl. 100 V/AC naprej.
- Pri določanju zunanjšega vodnika s pomočjo enopolnega testiranja napetosti lahko na funkcijo prikaza negativno vplivajo določeni pogoji (npr. pri izolacijskih zaščitnih sredstvih za telo ali na izoliranih lokacijah).

- ! Enopolno testiranje napetosti ni primerno za preverjanje, če je prisotna napetost ali ne. V ta namen potrebujete dvopolno testiranje napetosti.

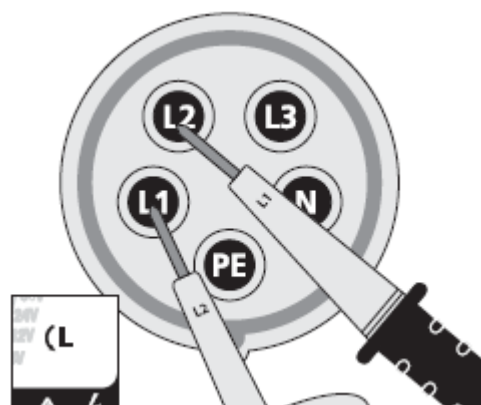
Določanje smeri vrtilnega polja

Desno vrtilno polje



Če se na prikazovalniku pojavi simbol R (7), potem je domnevna faza L1 dejanska faza L1 in domnevna faza L2 dejanska faza L2.

Levo vrtilno polje



Če se na prikazovalniku pojavi simbol L (7), potem je domnevna faza L1 dejanska faza L2 in domnevna faza L2 dejanska faza L1.

- ! Pri kontrolnem testiranju z zamenjanima tesnima konicama se mora pojaviti nasprotni simbol.

Žepna svetilka

Za vklop žepne svetilke pritisnite in držite tipko 10. Takoj ko tipko izpustite, se svetilka samodejno spet izključi.

Kalibracija

Tester napetosti je treba redno kalibrirati in testirati, da je zagotovljena natančnost merilnih rezultatov. Priporočamo kalibracijski interval enega leta.

Določila EU in odstranjevanje

Naprava izpolnjuje vse potrebne standarde za prost promet blaga znotraj EU.

Ta izdelek je električna naprava in jo je treba v skladu z evropsko direktivo o odpadni električni in elektronski opremi (OEEO) ločeno odstraniti.

Nadaljnje varnostne in dodatne napotke najdete na spletni strani
www.laserliner.com/info



Tehnični podatki

Območje napetosti: 6, 12, 24, 50, 120, 230, 400, 690 V AC/DC
LCD-prikazovalnik/ločljivost: 3,5-mestni, 1999 digitov/1 V AC/DC
Toleranca: -30 % ... 0 % odčitane vrednosti
Toleranca numeričnega prikaza: V DC: +1,0 % odčitane vrednosti +3 digiti
..... V AC: +1,5 % odčitane vrednosti +5 digitov
Detekcija napetosti: samodejna
Detekcija polarnosti: celotno območje
Detekcija območja: samodejna
Vklonni čas: 2-3 s
Frekvenčni razpon: 50/60 Hz
Maksimalni tok (AC/DC): <= (3 mA/2,5 mA)
Čas vklopa: ED = 30 s / 10 min

Enopolno testiranje napetosti

Območje napetosti: 100 ... 690 V/AC
Frekvenčni razpon: 50/60 Hz

Testiranje prevodnosti

Območje upornosti: < 300 kΩ
Testni tok: < 5 pA
Prenapetostna zaščita: 690 V AC/DC

Prikaz smeri vrtilnega polja

Območje napetosti (LED): 100 ... 400 V
Frekvenčni razpon: 50/60 Hz
Napajanje: 2 x 1,5 V alkalna baterija tipa AAA, LR03
Temperatura pri delovanju: -10 °C ... 55 °C

Vlažnost: maks. 85 % rel. vl. zraka
Prenapetostna kategorija: CAT II 1000 V
Z zaščitnim pokrovom: CAT III 1000 V / CAT IV 600 V
Stopnja onesnaženosti: 2
Vrsta zaščite: IP64
Teža: 230 g
Standardi za testiranje: ES 61243-3; ES 61326

Pridržujemo si pravico do tehničnih sprememb.

Napotki glede baterij

Baterije ne smejo biti izpostavljene prekomerni toploti kot je sončna svetloba, ogenj ali podobno. Polnite lahko samo za to predvidene polnilne oz. akumulatorske baterije. Zakonodaja predpisuje, da odsluženih baterij ni dovoljeno metati med gospodinjske odpadke. Zadolženi ste, da jih brezplačno oddate na javnem zbirnem mestu za odslužene baterije, na prodajnem mestu ali pri tehnično-svetovalni službi. Odslužene baterije in akumulatorji vsebujejo visok delež materialov, ki jih je možno ponovno uporabiti – tako imenovanih surovin. S tem, ko se v postopku reciklaže ponovno pridobijo, namesto da končajo v smeteh, prispevate k ohranjanju pomembnih virov in varujete okolje pred škodljivimi težkimi kovinami. Baterije z vsebnostjo škodljivih snovi so označene s simbolom, ki je sestavljen iz prečrtanega smetnjaka in kemijskega simbola (Cd, Hg ali Pb) težke kovine, ki je odgovorna za uvrstitev med baterije z vsebnostjo škodljivih snovi. Prosimo, da se na svoji občini pozanimате o ustreznih možnostih odstranjevanja. Napotke glede odstranjevanja baterij najdete v ustreznem poglavju teh navodil za uporabo.

Za primarne in sekundarne baterije na osnovi litija:

Odstranite samo popolnoma izpraznjene baterije. Če baterija ni popolnoma izpraznjena, jo morate ustrezno zavarovati pred kratkim stikom, tako da npr. izolirate elektrode.

Napotki glede prevoza pri izdelki z litijevo baterijo:

Baterija je izdelana in testirana v skladu s trenutno veljavnimi določili. Ima ustrezno zaščito pred nadtlakom, kratkim stikom, zlomom zaradi sile in povratnim tokom. Vsebovana količina litija se nahaja pod trenutno mejno vrednostjo, zato za akumulatorsko baterijo niti samostojno in niti ko je vgrajena v napravi ne veljajo mednarodni predpisi glede nevarnih snovi. Pri prevozu več akumulatorskih baterij so lahko predpisi glede nevarnih snovi relevantni, zato prosimo, da upoštevate posebne pogoje (npr. pri embalaži).

Napotki glede odstranjevanja

Električne naprave, opremo in embalažo je treba oddati na ustreznih zbirališčih, ki skrbijo za okolju prijazno ponovno uporabo in ponovno pridobivanje dragocenih surovin.

Za države EU:

Električnih naprav ne mečite med gospodinjske odpadke. V skladu z evropsko direktivo o odpadni električni in elektronski opremi (OEEO) je treba električne naprave zbirati ločeno in poskrbeti za okolju prijazno reciklažo. Električne naprave so označene s simbolom, ki je sestavljen iz prečrtanega smetnjaka. Za odstranjevanje je treba baterije odstraniti iz naprave in jih odstraniti ločeno.

Napotki glede nege izdelka

Ta izdelek je natančen inštrument, s katerim je treba skrbno ravnati. Preprečite udarce in tresljaje. Prosimo, da za čiščenje uporabljate mehko krpo in čistilo za steklo. Izdelek prevažajte in shranjujte v originalnem kovčku, v kolikor je ta priložen.



SERVICE



Umarex GmbH & Co KG

– Laserliner –

Möhnestraße 149, 59755 Arnsberg, Nemčija
Tel.: +49 2932 638-300, Faks: +49 2932 638-333
laserliner@umarex.de

Umarex GmbH & Co KG
Donnerfeld 2
59757 Arnsberg, Germany
Tel.: +49 2932 638-300, Faks: +49 2932 638-333
www.laserliner.com



Laserliner®
Innovation in Tools



GARANCIJSKI LIST

Izdelek: **Digitalni multitestler Laserliner
AC-tiveMaster**
Kat. št.: **10 52 669**

Conrad Electronic d.o.o. k.d.
Ljubljanska c. 66, 1290 Grosuplje
Fax: 01/78 11 250, Tel: 01/78 11
248
www.conrad.si, info@conrad.si

Garancijska izjava:

Proizvajalec jamči za kakovost oziroma brezhibno delovanje v garancijskem roku, ki začne teči z izročitvijo blaga potrošniku. **Garancija velja na območju Republike Slovenije.**

Garancija za izdelek je 1 leto.

Izdelek, ki bo poslan v reklamacijo, vam bomo najkasneje v skupnem roku 45 dni vrnili popravljenega ali ga zamenjali z enakim novim in brezhibnim izdelkom. Okvare zaradi neupoštevanja priloženih navodil, nepravilne uporabe, malomarnega ravnanja z izdelkom in mehanske poškodbe so izvzete iz garancijskih pogojev. **Garancija ne izključuje pravic potrošnika, ki izhajajo iz odgovornosti prodajalca za napake na blagu.**

Vzdrževanje, nadomestne dele in priklopne aparate proizvajalec zagotavlja še 3 leta po preteku garancije.

Servisiranje izvaja proizvajalec sam na sedežu firme CONRAD ELECTRONIC SE, Klaus-Conrad-Strasse 1, Nemčija.

Pokvarjen izdelek pošljete na naslov: Conrad Electronic d.o.o. k.d., Ljubljanska cesta 66, 1290 Grosuplje, skupaj z izpolnjenim garancijskim listom.

Prodajalec: _____

Datum izročitve blaga in žig prodajalca:

Garancija velja od dneva izročitve izdelka, kar kupec dokaže s priloženim, pravilno izpolnjenim garancijskim listom.