



NAVODILA ZA UPORABO

Električni kontaktni žar Clatronic MG 3519

Kataloška št.: 10 70 661



CLATRONIC[®]

Kazalo

Uvod	2
Simboli v teh navodilih za uporabo	2
Splošni napotki	2
Posebni varnostni napotki za to napravo	3
Predvidena uporaba	4
Opis sestavnih delov	4
Odstranjevanje embalaže	4
Napotki za uporabo	5
Električna priključitev	5
Pred prvo uporabo	5
Upravljanje	5
Čas peke	6
Orientacijske vrednosti za temperaturo v jedru živil	6
Ustavitev delovanja	7
Čiščenje	7
Plošči žara	7
Ohišje	7
Shranjevanje	7
Odpravljanje težav	7
Tehnični podatki	8
Napotek glede skladnosti z direktivami	8
Odstranjevanje	8
Pomen simbola smetnjaka	8
Garancijski list	9

Uvod

Najlepša hvala, da ste se odločili za naš izdelek. Želimo vam veliko veselja z napravo.

Simboli v teh navodilih za uporabo

Pomembni napotki za vašo varnost so posebej označeni. Za preprečevanje nesreč in škode na napravi obvezno upoštevajte te napotke:

OPOZORILO:

Opozarja na nevarnosti, ki lahko ogrozijo vaše zdravje, in na možna tveganja za telesne poškodbe.

POZOR:

Opozarja na možne nevarnosti, ki lahko ogrozijo napravo ali druge predmete.

NAPOTEK:

Navaja nasvete in informacije.

Splošni napotki

Pred začetkom uporabe te naprave zelo natančno preberite navodila za uporabo in jih dobro shranite vključno z garancijskim listom, računom in po možnosti s kartonom z notranjo embalažo. Če nameravate napravo predati v uporabo tretji osebi, priložite tudi navodila za uporabo.

- Napravo uporabljajte izključno za zasebno rabo in samo v predviden namen. Ta naprava ni primerna za komercialno rabo.
- Naprave ne uporabljajte na prostem. Zaščitite jo pred vročino, neposredno sončno svetlobo, vlago (v nobenem primeru je ne potaplajte v tekočine) in ostrimi robovi. Naprave ne uporabljajte z vlažnimi rokami. Če je naprava vlažna ali pa se zmoči, takoj izvlecite električni vtič.
- Ko naprave na uporabljate, nameravate pritrditi dele opreme, jo želite očistiti ali v primeru motenj napravo izključite in vedno izvlecite vtič iz električne vtičnice (vlecite za vtič, ne za kabel).
- Naprava naj **ne** deluje nenadzorovano. Če nameravate zapustiti prostor, napravo vedno izključite. Izvlecite električni vtič iz električne vtičnice.
- Redno preverjajte, če naprava in električni kabel kažeta znake poškodb. Če odkrijete poškodbo, naprave več ne smete uporabljati.
- Uporabljajte samo originalno opremo.
- Zaradi varnosti vaših otrok pazite, da deli embalaže (plastične vrečke, karton, stiropor itd.) ne bodo ležali naokrog.

 **OPOZORILO:**

Pazite, da se otroci ne bodo igrali s folijo. Obstaja **nevarnost zadušitve!**

Posebni varnostni napotki za to napravo

Na izdelku najdete naslednji simbol, ki predstavlja opozorilo ali informacije:



OPOZORILO: Vroča površina! Obstaja nevarnost opeklin!

Med delovanjem je lahko temperatura površine, ki se je lahko dotaknete, zelo vroča. Iz tega razloga se naprave dotikajte samo za ročaj in stikala.



OPOZORILO: Nevarnost oparin!

Pri peki in pri odpiranju zgornje plošče žara uhaja vroča para.



POZOR: Obstaja nevarnost požara!

Olja in maščobe se lahko v primeru pregrevanja vnamejo. Poskrbite za zadostno varnostno razdaljo (30 cm) od lahko vnetljivih predmetov kot so pohištvo, zavese itd.



POZOR:

Ta naprava ni predvidena, da jo pri čiščenju potapljate v vodo. Upoštevajte napotke v poglavju „Čiščenje“.

- Napravo postavite na ravno površino, ki je odporna na vlago in toploto. Površina mora biti enostavna za čiščenje, saj se brizgljajem ni možno izogniti. Pri občutljivih površinah pod napravo postavite ploščo, ki je odporna na vročino.
- Zaradi dvigajoče se vročine in hlapov naprave ne uporabljajte pod visečimi omaricami.
- Ko naprava deluje, je ne premikajte.
- Pri uporabi pazite na to, da električni kabel ne pride v stik z vročimi deli naprave.
- Ne dotikajte se vročih delov naprave.
- Naprave ne uporabljajte v kombinaciji z zunanjim časovnim stikalom ali ločenim sistemom za daljinsko preklapljanje.
- Naprave ne popravljajte sami, temveč se obrnite na pooblaščenega strokovnjaka. Za preprečitev nevarnosti naj poškodovan napajalni kabel zamenja samo proizvajalec, naša

servisna služba ali podobno usposobljena oseba. Poškodovan kabel je treba nadomestiti z enakovrednim kablom.

- To napravo smejo uporabljati **otroci** od 8. leta starosti naprej in osebe z omejenimi telesnimi, senzoričnimi ali duševnimi sposobnostmi ali brez zadostnih izkušenj in/ali brez znanja, če jih nadzoruje druga oseba ali če ste jih poučili o varni uporabi naprave in razumejo nevarnosti, ki jih naprava lahko predstavlja.
- **Otroci** se ne smejo igrati z napravo.
- **Otroci** se ne smejo lotiti čiščenja in **vzdrževanja** naprave, razen če so starejši od 8 let in pod nadzorom odrasle osebe.
- Naprava in njen priključni kabel naj ne bosta na dosegu otrok, ki so mlajši od 8 let.

Predvidena uporaba

Ta naprava je namenjena peki živil v zaprtih prostorih.

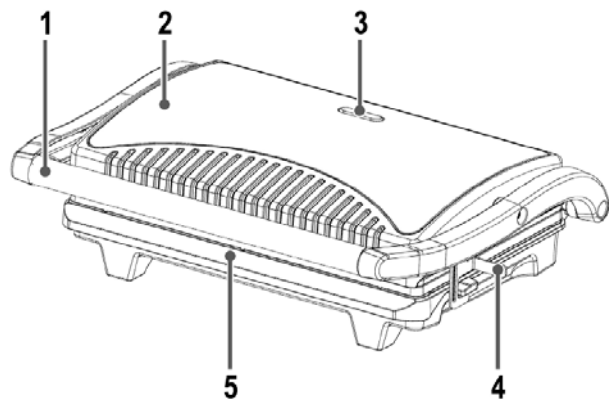
Predvidena je za uporabo v gospodinjstvu in podobnih področjih uporabe. Uporabljajte jo lahko samo na način, ki je opisan v teh navodilih za uporabo. Naprave ne smete uporabljati v komercialne namene.

Vsaka drugačna uporaba velja za nepravilno in lahko vodi do materialne škode ali celo do telesnih poškodb oseb.

Proizvajalec ne prevzema odgovornosti za škodo, ki nastane zaradi nepravilne uporabe.

Opis sestavnih delov

- 1 Ročaj
- 2 Zgornja plošča žara
- 3 Kontrolna lučka za gretje
- 4 Fiksni mehanizem
- 5 Spodnja plošča žara



Odstranjevanje embalaže

- Napravo vzemite iz embalaže.
- Odstranite vso embalažo kot so folije, polnilo, držalo za kabel in karton.
- Preverite, če je vsebina paketa popolna.
- Preverite, če se je naprava morda poškodovala med prevozom, saj se boste tako izognili tveganjem.
- Če je vsebina paketa nepopolna ali pa odkrijete poškodbe, potem naprave ne uporabljajte. Nemudoma jo vrnite trgovcu.

i NAPOTEK:

Na napravi se lahko nahaja prah ali ostanki proizvodnje. Priporočamo, da napravo očistite v skladu z opisom v poglavju „Čiščenje“.

Napotki za uporabo

POZOR: Preprečite poškodbe površin za peko s premazom proti prijemanju!

- Uporabljajte samo lopatico ali obračalko iz lesa ali teflona.
 - Na površini za peko ne delajte z ostrimi predmeti (npr. nož, vilica).
 - Ne uporabljajte pripomočkov iz umetne mase. Lahko se stalijo.
- Zgornja plošča žara je opremljena z izravnalnim zgibom. Ta omogoča optimalen stik zgornje plošče žara z živilom.
- Površine za peko s premazom proti prijemanju omogočajo pripravo jedi brez uporabe maščob.
- Če želite uporabljati olje, potem priporočamo olje, ki je primerno za segrevanje na visokih temperaturah, kot je npr. sončnično olje. Ne uporabljajte olivnega olja ali masla, saj te vrste maščob že pri nizkih temperaturah razvijejo dim.

Električna priključitev

- Preden električni vtič priključite na električno vtičnico, preverite, če se omrežna napetost, ki jo nameravate uporabiti, sklada z napetostjo naprave. Ustrezne podatke najdete na tipski tablici.
- Napravo priključite samo na varnostno vtičnico, ki je bila nameščena v skladu s predpisi.

Pred prvo uporabo

1. Očistite plošči žara v skladu z opisom v poglavju „Čiščenje“.
2. Zaprite kontaktni žar.
3. Naprava naj pribl. 10 minut deluje z zaprtima ploščama žara brez vstavljenih živil (glejte poglavje „Upravljanje“).

NAPOTEK:

Rahlo nastajanje dima je pri tem popolnoma običajno. Poskrbite za zadostno prezračevanje.

4. Izvlecite električni vtič iz električne vtičnice.
5. Počakajte, da se naprava popolnoma ohladi.
6. Površini za peko obrišite z vlažno krpo.

Nato je naprava pripravljena na uporabo.

Upravljanje

1. Električni vtič priključite na električno vtičnico. Kontrolna lučka za gretje sveti.
2. Naprava se segreva.

NAPOTEK:

- Čas segrevanja znaša pribl. 5 minut.
- Ko kontrolna lučka za gretje neha svetiti, je naprava segreta. Med delovanjem neha svetiti in ponovno sveti. To je običajen pojav in signalizira, da termostat kontrolira in ohranja temperaturo.

3. Odprite napravo s pomočjo ročaja. Zgornjo ploščo žara postavite navpično.
4. Položite živila na spodnjo ploščo žara.

5. Počasi zaprite zgornjo ploščo žara. Živil vam ni treba obračati.
6. Ko živila dosežejo zeleno stanje, odprite napravo s pomočjo ročaja.

⚠ OPOZORILO: Nevarnost oparin!
Iz naprave uhaja vroča para.

7. Gotova živila vzemite iz naprave s pomočjo lopatice ali obračalke iz lesa ali teflona.

Čas peke

Čas peke je odvisen od sestave in debeline živila. Za orientacijo si oglejte spodnja dva primera:

Meso	Čas peke
Piščančja prsa	pribl. 5 minut
Svinjski kotlet	pribl. 7 minut

i NAPOTEK:

Da je živilo pečeno, prepoznate po njegovi temperaturi v jedru. Priporočamo uporabo termometra za peko. Z njegovo pomočjo lahko nadzorujete temperaturo v jedru mesa. Tako vam živila ne bo treba rezati.

Orientacijske vrednosti za temperaturo v jedru živil

Živilo	Stopnja zapečenosti	Temperatura v jedru
Govedina		
Goveji file, roastbeef	na angleški način	45 – 50°C
	srednja	50 – 55°C
	prepečena	60 – 65°C
Teletina		
Telečji hrbet	svetlo roza	60 – 65°C
Telečje stegno, zgornje stegno, oreh		78°C
Svinjina		
Svinjski file		65°C
Svinjski vrat		70 – 75°C
Svinjski kotlet		75 – 80°C
Prekajen svinjski kotlet	sočna	60 – 68°C
Jagnjetina		
Jagnječji hrbet		65°C
Jagnječje stegno		80°C
Divjačina		
File divjega prašiča	rahlo roza	60 – 62°C
Perutnina		
Piščančja prsa		70°C
Puranja prsa, račja prsa	prepečena	80°C
Račja prsa	rosa	62 – 65°C
Noj, file		58°C
Riba		
Losos		60°C
Okun		55°C
Smuč		62°C

Ustavitev delovanja

1. Izvlecite električni vtič iz električne vtičnice. Kontrolna lučka za gretje neha svetiti.
2. Počakajte, da se naprava ohladi, šele nato jo lahko očistite.

Čiščenje

OPOZORILO:

- Pred čiščenjem vedno izvlecite električni vtič iz električne vtičnice.
- Naprave ne potaplajte v vodo! To lahko vodi do električnega udara ali požara.
- Poskrbite za to, da v notranjost naprave ne zaide tekočina!

POZOR:

- Ne uporabljajte žične krtače ali drugih predmetov za poliranje.
- Ne uporabljajte agresivnih ali abrazivnih čistilnih sredstev.

Plošči žara

Plošč žara ne morete odstraniti.

1. Plošči žara očistite z rahlo vlažno gobico ali krpo s toplo vodo.
2. Plošči žara obrišite do suhega s krpo.

Ohišje

Ohišje po uporabi očistite z rahlo vlažno krpo.

Shranjevanje

- Napravo pospravite samo v ohlajenem in čistem stanju.
- Če želite napravo shraniti v navpičnem položaju, pred tem fiksirajte plošči žara s pomočjo fiksirnega mehanizma na strani.
- Električni kabel lahko ovijete okoli držala za kabel na dnu naprave.
- Če naprave dalj časa ne nameravate uporabljati, priporočamo, da jo shranite v originalni embalaži.
- Napravo vedno shranite na suhem mestu z dobrim prezračevanjem, ki naj bo izven dosega otrok.

Odpravljanje težav

Naprava ne deluje.

Možen vzrok:

Naprava nima napajanja.

Rešitev:

- Preverite delovanje električne vtičnice, tako da nanjo priključite drugo napravo.
- Pravilno priključite električni vtič.
- Preverite hišno varovalko.

Možen vzrok:

Naprava je pokvarjena.

Rešitev:

- Obrnite se na našo servisno službo ali na strokovnjaka.

Tehnični podatki

Model: MG 3519
Napajanje: 220-240 V~, 50/60 Hz
Poraba moči: 700 W
Zaščitni razred: I
Neto teža: pribl. 1,39 kg

Pridržujemo si pravico do tehničnih in oblikovnih sprememb v namen nenehnih izboljšav izdelka.

Napotek glede skladnosti z direktivami

S tem proizvajalec izjavlja, da naprava MG 3519 izpolnjuje temelje zahteve evropske direktive o elektromagnetni združljivosti (2004/104/ES) in direktive o nizki napetosti (2006/95/ES).

Odstranjevanje

Pomen simbola smetnjaka



Zaščitite naše okolje – električne naprave ne sodijo med gospodinjske odpadke.

Uporabite zbirališča, ki so namenjena odstranjevanju električnih naprav, ter tam oddajte svoje električne naprave, ki jih več ne nameravate uporabljati.

S tem boste pomagali preprečiti potencialne vplive na okolje in človeško zdravje, ki jih povzročata napačno odstranjevanje.

Tako boste prispevali k ponovni uporabi, reciklaži in drugim oblikam uporabe odsluženih električnih in elektronskih naprav.

Informacije o odstranjevanju naprav prejmete na svoji občini.



Clatronic International GmbH
Industriering Ost 40
D-47906 Kempen, Nemčija

Spletna stran: <http://www.clatronic.de>
E-pošta: info@clatronic.de



Conrad Electronic d.o.o. k.d.
Ljubljanska c. 66, 1290 Grosuplje
Fax: 01/78 11 250, Tel: 01/78 11
248
www.conrad.si, info@conrad.si

GARANCIJSKI LIST

Izdelek: **Električni kontaktni žar**
Clatronic MG 3519
Kat. št.: **10 70 661**

Garancijska izjava:

Proizvajalec jamči za kakovost oziroma brezhibno delovanje v garancijskem roku, ki začne teči z izročitvijo blaga potrošniku. **Garancija velja na območju Republike Slovenije.**

Garancija za izdelek je 1 leto.

Izdelek, ki bo poslan v reklamacijo, vam bomo najkasneje v skupnem roku 45 dni vrnili popravljenega ali ga zamenjali z enakim novim in brezhibnim izdelkom. Okvare zaradi neupoštevanja priloženih navodil, nepravilne uporabe, malomarnega ravnanja z izdelkom in mehanske poškodbe so izvzete iz garancijskih pogojev. **Garancija ne izključuje pravic potrošnika, ki izhajajo iz odgovornosti prodajalca za napake na blagu.**

Vzdrževanje, nadomestne dele in priklopne aparate proizvajalec zagotavlja še 3 leta po preteku garancije.

Servisiranje izvaja proizvajalec sam na sedežu firme CONRAD ELECTRONIC SE, Klaus-Conrad-Strasse 1, Nemčija.

Pokvarjen izdelek pošljete na naslov: Conrad Electronic d.o.o. k.d., Ljubljanska cesta 66, 1290 Grosuplje, skupaj z izpolnjenim garancijskim listom.

Prodajalec: _____

Datum izročitve blaga in žig prodajalca:

Garancija velja od dneva izročitve izdelka, kar kupec dokaže s priloženim, pravilno izpolnjenim garancijskim listom.