



NAVODILA ZA UPORABO

Brus za nože/škarje AEG MSS 5572

Kataloška št.: 10 82 407

AEG

Kazalo

Uvod	2
Varnostni napotki	2
Splošni varnostni napotki	2
Simboli v teh navodilih za uporabo	3
Otroci in bolehne osebe	3
Posebni varnostni napotki za to napravo	3
Pregled upravljalnih elementov	3
Priprava na uporabo	4
Pred prvo uporabo	4
Napajanje	4
Vklon	4
Ustavitev delovanja	4
Brušenje	4
Kuhinjski noži	4
Noži z nazobčanim rezilom	4
Škarje	5
Izvijači	5
Navijalnik za napajalni kabel	5
Čiščenje	5
Nivo hrupa	6
Tehnični podatki	6
Napotek glede skladnosti z direktivami	6
Odstranjevanje – pomen simbola smetnjaka	6
Garancijski list	7

Uvod

Najlepša hvala, da ste se odločili za naš izdelek. Želimo vam veliko veselja z napravo.

Varnostni napotki

Splošni varnostni napotki

Pred začetkom uporabe te naprave zelo natančno preberite navodila za uporabo in jih dobro shranite vključno z garancijskim listom, računom in po možnosti s kartonom z notranjo embalažo. Če nameravate napravo dati v uporabo tretji osebi, priložite tudi navodila za uporabo.

- Napravo uporabljajte izključno za zasebno rabo in samo v predviden namen. Ta naprava ni primerna za komercialno rabo. Naprave ne uporabljajte na prostem. Zaščitite jo pred vročino, neposredno sončno svetlobo, vlago (v nobenem primeru je ne potaplajte v tekočine) in ostrimi robovi. Naprave ne uporabljajte z vlažnimi rokami. Če je naprava vlažna ali pa se zmoči, takoj izvalcite električni vtič.
- Ko naprave na uporabljate, nameravate pritrditi dele opreme, jo želite očistiti ali v primeru motenj napravo izključite in vedno izvalcite vtič iz električne vtičnice (vlecite za vtič, ne za kabel).
- Naprava naj **ne** obratuje nenadzorovano. Če nameravate zapustiti prostor, napravo vedno izključite. Izvalcite električni vtič iz vtičnice.
- Redno preverjajte, če naprava in električni kabel kažeta znake poškodb. Če odkrijete poškodbo, naprave več ne smete uporabljati.
- Naprave ne popravljajte sami, temveč se obrnite na pooblaščenega strokovnjaka. Za preprečitev nevarnosti naj poškodovan napajalni kabel zamenja samo proizvajalec, naša

servisna služba ali podobno usposobljena oseba. Poškodovan kabel je treba nadomestiti z enakovrednim kablom.

- Uporabljajte samo originalno opremo.
- Upoštevajte naslednje poglavje „Posebni varnostni napotki za to napravo“.

Simboli v teh navodilih za uporabo

Pomembni napotki za vašo varnost so posebej označeni. Za preprečevanje nesreč in škode na napravi nujno upoštevajte te napotke:

⚠ OPOZORILO:

Opozarja na nevarnosti, ki lahko ogrozijo vaše zdravje, in na možna tveganja za telesne poškodbe.

⚠ POZOR:

Opozarja na možne nevarnosti, ki lahko ogrozijo napravo ali druge predmete.

i NAPOTEK:

Navaja nasvete in informacije.

Otroci in bolehne osebe

- Zaradi varnosti vaših otrok pazite, da deli embalaže (plastične vrečke, karton, stiropor itd.) ne bodo ležali naokrog.

⚠ OPOZORILO:

Pazite, da se otroci ne bodo igrali s folijo. Obstaja **nevarnost zadušitve!**

- Te naprave ne smejo uporabljati osebe (vključno z otroki) z omejenimi telesnimi, senzoričnimi ali duševnimi sposobnostmi ali brez zadostnih izkušenj in/ali brez znanja, razen če jih nadzoruje druga oseba, ki je zadolžena za njihovo varnost, oz. jim ta oseba daje napotke, kako je treba napravo uporabljati.
- Otroke je treba nadzirati, saj lahko le tako zagotovite, da se z napravo ne bodo igrali.

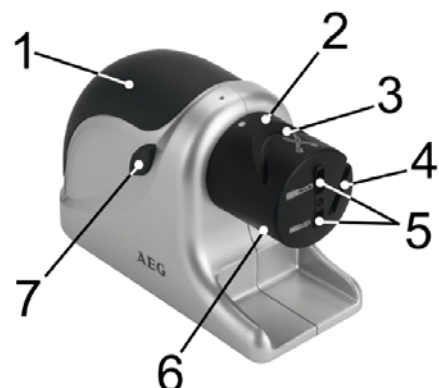
Posebni varnostni napotki za to napravo

⚠ OPOZORILO:

Naprave ne uporabljajte brez pokrova za vodilo.

Pregled upravljalnih elementov

- 1 Ohišje
- 2 Pokrov za vodilo
- 3 Vodilo za škarje
- 4 Vodilo za nože z nazobčanim rezilom
- 5 Vodilo za velike/male izvijače
- 6 Vodilo za kuhinjske nože
- 7 Tipka za vklop/izklop



Priprava na uporabo

Pred prvo uporabo

- Napravo previdno vzemite iz embalaže in vso embalažo odstranite.
- Izberite primerno mesto za napravo. Primerno mesto je suha, ravna in nedrseča površina, na kateri lahko napravo dobro upravljate.

Napajanje

- Električni vtič priključite na pravilno nameščeno varnostno vtičnico z 230 V, 50 Hz. Bodite pozorni na to, da se omrežna napetost sklada s podatki na tipski tablici naprave.

Vklop

Za zagon naprave pritisnite tipko za vklop/izklop.

i **NAPOTEK:**

Iz varnostnih razlogov naprava deluje samo takrat, ko pritisnete in držite tipko.

Ustavitev delovanja

- Po uporabi izvlecite električni vtič iz vtičnice.

Brušenje

i **NAPOTEK:**

- Izvajajte samo rahel pritisk na brusni kamen naprave. V nasprotnem primeru lahko motor blokira.
- Po potrebi zmanjšajte pritisk.

Kuhinjski noži



Napravo postavite na ravno površino in ohišje držite v roki, tako da lahko tipko pritisnete s palcem.

1. Pokrov za vodilo s simbolom noža zavrtite do točke na napravi.
2. Pritisnite tipko za vklop/izklop. Tipko morate držati v tem položaju.
3. Rezilo noža vstavite v desno ali levo vodilo za rezilo in nož potegnite v svoji smeri z enakomerno hitrostjo.
4. 4- do 5-krat nabrusite desno stran noža na desnem vodilu oz. levo stran na levem vodilu.
5. Ko želite zaključiti z uporabo naprave, izpustite tipko za vklop/izklop, nato pa električni vtič izvlecite iz vtičnice.

Noži z nazobčanim rezilom



Napravo postavite na ravno površino in ohišje držite v roki, tako da lahko tipko za vklop/izklop pritisnete s palcem.

i **NAPOTEK:**

Brušenje nožev z nazobčanim rezilom poteka samo z ene strani.

1. Pokrov za vodilo s simbolom noža z nazobčanim rezilom zavrtite do točke na napravi.
2. Posamezne zobce noža vstavite v vodilo in jih obdelajte na brusnem kamnu.

V nadaljevanju upoštevajte napotke pod točko od 3 do 5 v odstavku „Kuhinjski noži“.

Škarje



1. Popolnoma odprite rezili škarij.
2. Ohišje držite v roki, tako da lahko tipko za vklop/izklop pritisnete s palcem.
3. Pokrov za vodilo s simbolom škarij zavrtite do točke na napravi.
4. Eno rezilo vstavite v vodilo za škarje in škarje potegnite v svoji smeri z enakomerno hitrostjo.

V nadaljevanju upoštevajte napotke, ki so opisani v odstavku „Kuhinjski noži“.

Izvijači



Ohišje držite v roki, tako da lahko tipko za vklop/izklop pritisnete s palcem.

1. Konec izvijača vstavite v majhno oz. v veliko vodilo za izvijače.
2. Prepričajte se, da ste v vodilo vstavili pravilno velikost izvijača.
3. Pritisnite tipko za vklop/izklop. Tipko morate držati v tem položaju.

△ POZOR:

Napravo uporabljajte največ 3 minute. Pred ponovno uporabo počakajte 30 minut, da se naprava ohladi.

Navijalnik za napajalni kabel

Napajalni kabel lahko ovijete okoli podstavka.

Čiščenje

△ OPOZORILO:

- > Izvlecite električni vtič iz vtičnice.
- > Naprave pri čiščenju v nobenem primeru ne smete potapljati v vodo. To lahko vodi do električnega udara ali požara.

△ POZOR:

- > Ne uporabljajte žične krtače ali drugih predmetov za poliranje.
- > Ne uporabljajte agresivnih ali abrazivnih čistilnih sredstev.

- Zunanost ohišja brusa za nože čiste z rahlo navlaženo krpo.
- Pokrov za vodilo lahko pri čiščenju snamete z ohišja. Pri tem pokrov za vodilo zavrtite tako daleč, da se simbol ⇄ nahaja točno na točki naprave.
- Pokrov sperite pod tekočo vodo in ga obrišite.
- Pokrov za vodilo pritrдите v obratnem vrstnem redu, tako da ga ponovno privijete na napravo.

Nivo hrupa

Stopnja emisije na delovnem mestu je nižja od 70 dB(A).

Tehnični podatki

Model: MSS 5572
Napajanje: 230 V~, 50 Hz
Poraba moči: 60 W
Kratkotrajno delovanje: 3 min
Zaščitni razred: II
Neto teža: 0,49 kg

Pridržujemo si pravico do tehničnih sprememb!

Napotek glede skladnosti z direktivami

S tem podjetje Elektro-technische Vertriebsgesellschaft mbH izjavlja, da naprava MSS 5572 izpolnjuje temelje zahteve evropske direktive o elektromagnetni združljivosti (2004/108/ES) in direktive o nizki napetosti (2006/95/ES).

Odstranjevanje – pomen simbola smetnjaka

Zaščitite naše okolje – električne naprave ne sodijo med gospodinjske odpadke.

Uporabite zbirališča, ki so namenjena odstranjevanju električnih naprav, ter tam oddajte svoje električne naprave, ki jih več ne nameravate uporabljati.

S tem boste pomagali preprečiti potencialne vplive na okolje in človeško zdravje, ki jih povzročata napačno odstranjevanje.

Tako boste prispevali k ponovni uporabi, reciklaži in drugim oblikam uporabe odsluženih električnih in elektronskih naprav.

Informacije o odstranjevanju naprav prejmete na svoji občini.



ETV
Elektro-technische Vertriebsgesellschaft mbH
Industriering Ost 40
D-47906 Kempen
Nemčija



GARANCIJSKI LIST

Izdelek: **Brus za nože/škarje AEG MSS 5572**

Kat. št.: **10 82 407**

Conrad Electronic d.o.o. k.d.
Ljubljanska c. 66, 1290 Grosuplje
Fax: 01/78 11 250, Tel: 01/78 11
248

www.conrad.si, info@conrad.si

Garancijska izjava:

Proizvajalec jamči za kakovost oziroma brezhibno delovanje v garancijskem roku, ki začne teči z izročitvijo blaga potrošniku. **Garancija velja na območju Republike Slovenije.**

Garancija za izdelek je 1 leto.

Izdelek, ki bo poslan v reklamacijo, vam bomo najkasneje v skupnem roku 45 dni vrnili popravljenega ali ga zamenjali z enakim novim in brezhibnim izdelkom. Okvare zaradi neupoštevanja priloženih navodil, nepravilne uporabe, malomarnega ravnanja z izdelkom in mehanske poškodbe so izvzete iz garancijskih pogojev. **Garancija ne izključuje pravic potrošnika, ki izhajajo iz odgovornosti prodajalca za napake na blagu.**

Vzdrževanje, nadomestne dele in priklopne aparate proizvajalec zagotavlja še 3 leta po preteku garancije.

Servisiranje izvaja proizvajalec sam na sedežu firme CONRAD ELECTRONIC SE, Klaus-Conrad-Strasse 1, Nemčija.

Pokvarjen izdelek pošljete na naslov: Conrad Electronic d.o.o. k.d., Ljubljanska cesta 66, 1290 Grosuplje, skupaj z izpolnjenim garancijskim listom.

Prodajalec: _____

Datum izročitve blaga in žig prodajalca:

Garancija velja od dneva izročitve izdelka, kar kupec dokaže s priloženim, pravilno izpolnjenim garancijskim listom.