



# silva

## Schneider

Radijska ura z  
vremenskim  
prikazovalnikom

Model: UR-D 1450 WS



### Navodila za uporabo



Pred začetkom uporabe natančno preberite navodila za uporabo in jih shranite na varnem mestu za poznejšo uporabo.

## Varnostna navodila



Simbol strele s puščico v trikotniku opozarja uporabnika, da ta naprava vsebuje neizolirane električne dele. Obstaja nevarnost električnega udara.

### OPOZORILO

NEVARNOST ELEKTRIČNEGA UDARA NE ODPIRAJTE

Nevarnost električnega udara - ne odpirajte!  
Prav tako: Da bi se izognili nevarnosti električnega udara, ne odpirajte ohišja enote. Ta enota v notranjosti ne vsebuje nobenih upravljalnih elementov. Popravila lahko izvaja le usposobljeno osebje.



Izklicnik v trikotniku je namenjen opozarjanju uporabnika na prisotnost pomembnih informacij o napravi v uporabniškem priročniku. Te se nanašajo na vzdrževanje, popravilo in delovanje aparata

- Zaradi varnosti lahko ohišje enote odstrani le strokovnjak. V notranjosti ni elementov za upravljanje.
- Popravila lahko izvajajo le usposobljeni električarji. Neustrezna popravila lahko povzročijo veliko nevarnost in poškodbe naprave. Nikoli ne odpirajte ohišja enote. **NEVARNOST ELEKTRIČNEGA UDARA!**
- V enoto ne vstavljajte nobenih predmetov. Enoto postavite na stabilno, ravno površino brez tresljajev.
- Enota ne sme biti izpostavljena prekomerni vročini ali neposredni sončni svetlobi ali postavljena neposredno ob naprave in radiatorje, ki povzročajo sevanje.
- Naprave ne smete uporabljati na zelo nizkih temperaturah.
- Enota mora brez izjeme delovati v suhih prostorih. Naprave ne uporabljajte v prostorih, kjer je voda, npr. v kopalni kadi, kuhinjskem koritu, umivalniku itd.
- Enote ne izpostavljajte umazaniji ali prahu.
- Napravo uporabljajte čim dlje od računalnika, televizorja in mikrovalovne pečice.
- Naprave ne postavljajte na druge električne naprave.



- Prezračevalnih odprtih naprave nikoli ne zakrivajte (npr. z odevami, zavesami, časopisi itd.). Zato naprave nikoli ne uporabljajte na mehkih površinah (npr. postelja, kavč), pod njo ne polagajte odej ali preprog.
- Predmeti, napolnjeni s tekočinami (vaze, kozarci, ...), ne smete postaviti na enoto.
- Na napravo ne postavljajte gorečih sveč ali podobnih predmetov.
- Za čiščenje ne uporabljajte čistil, ki vsebujejo bencin, razredčil ali antistatičnih razpršil. Uporabite vlažno krpo.
- Naprava ni primerna za uporabo v tropskih državah z visoko vlažnostjo.
- Naprava je pakirana tako, da je med prevozom zaščitena pred poškodbami. Embalaža je surovina, zato se lahko ponovno uporabi ali vrne v krogotok surovin.

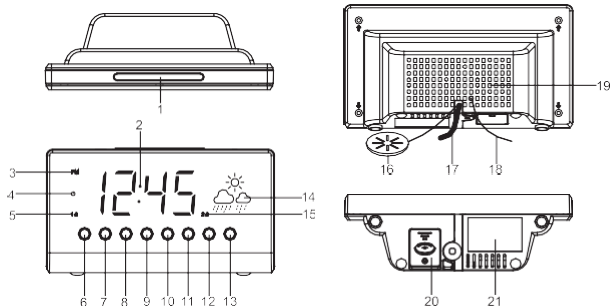
#### Otroci:

---

- Nikoli ne dovolite otrokom, da brez nadzora uporabljajo ali se igrajo z električnimi napravami.
- Otroke pred uporabo ustrezno poučite.
- Baterije/polnilne baterije lahko ob zaužitju ogrozijo življenje. Zato napravo in baterije hranite zunaj dosega majhnih otrok. Če ste pogoltnili baterijo, takoj poiščite zdravniško pomoč.
- Embalažne folije hranite tudi stran od otrok. Obstaja nevarnost zadušitve.



## Delovni elementi



1. Funkcija dremeža / časovnik spanja / zatemnitev
2. Prikaz
3. Prikaz PM
4. Prikaz stanja pripravljenosti
5. Prikaz alarma 1
6. Alarm 1 ON / OFF Nastavitveni gumb
7. Alarm 2 ON / OFF Nastavitveni gumb
8. << / nastavitev kanala - / leto / mesec / dan
9. >> / nastavitev postaje + / poletni/zimski čas
10. Zmanjšanje glasnosti / osvetlitev zaslona ON / OFF
11. Povečanje glasnosti / preklapljanje nastavitev zaslona
12. CLOCK.ADJ / MEM.SET / M+ / NAP
13. ON / OFF Radio / Alarm OFF
14. Prikaz vremena
15. Prikaz alarma 2
16. Temperaturni senzor / senzor vlage
17. Omrežni kabel
18. FM antena
19. Zvočniki
20. Predal za baterije
21. Nazivna tablica





## Napajanje

### Priključek na električno omrežje:

Omrežni vtič vtaknite v pravilno nameščeno in prosto dostopno gospodinjstvo vtičnico 230 V/50 Hz.

Takoj ko je omrežni vtič priključen v vtičnico, se prikaže prikazovalnik časa.

### Podporna baterija:

Če želite ohraniti nastavitve časa in alarma med izpadom električnega napajanja, lahko v predalček za baterije enote vstavite 3voltno baterijo CR2032 (ni priložena). Med izpadom električne energije se čas ne bo prikazoval, vendar bodo nastavitve časa in alarma ostale shranjene in bodo še naprej delovale v ozadju. Takoj ko se prekinitev napajanja konča, se na zaslonu znova prikaže pravičen čas.

1. Z izvijačem odprite predalček za baterije na spodnji strani radijske ure.
2. Vstavite 3 V baterijo CR2032 (ni priložena) - upoštevajte polarnost.
3. Previdno ponovno zaprite predal za baterije.

### Varnostna navodila Baterije:

- Po potrebi pred vstavitvijo očistite baterije in kontakte enote.
- Izrabljene baterije takoj odstranite iz naprave! Povečana nevarnost uhanja!
- Če baterija izteče, previdno obrišite izteklo tekočino in vstavite nove baterije.
- Vedno vstavite baterije v skladu s predpisano polariteto, sicer se lahko enota poškoduje.
- Baterij nikoli ne izpostavljajte prekomerni vročini, na primer sončni svetlobi, ognju in podobno!
- Baterij nikoli ne potopite v vodo.



- Vedno zamenjajte vse baterije hkrati.
- Uporabljajte samo baterije iste blagovne znamke in tipa.
- Ne uporabljajte novih in starih baterij skupaj.
- Če baterij ne boste uporabljali dlje časa, jih odstranite iz enote.
- **Izrabljene baterije ne sodijo med gospodinjske odpadke. Baterije je treba oddati na zbirnem mestu za rabljene baterije.**



### Nastavitev časa in datuma

1. Napravo priključite v gospodinjsko vtičnico.
2. Pritisnite nastavitveni gumb "Clock ADJ" za 2 sekundi, dokler na zaslonu ne začne utripati.
3. Leto: S smernimi tipkami (>> in <<) izberite tekoče leto. Potrdite z nastavitvenim gumbom.
4. Mesec: S smernimi tipkami (>> in <<) izberite trenutni mesec. Potrdite z nastavitvenim gumbom.
5. Oznaka: s smernimi tipkami (>> in <<) izberite trenutno oznako. Potrdite z nastavitvenim gumbom.
6. Način prikaza: S smernimi tipkami (>> in <<) izberite zeleni način prikaza (12/24 ur.) Potrdite z nastavitvenim gumbom.
7. Ure: S smernimi tipkami (>> in <<) izberite številko trenutne ure časa.
8. Zapisnik: S smernimi tipkami (>> in <<) izberite trenutno minuto časa. Potrdite z nastavitvenim gumbom.
9. Sedaj sta datum in ura nastavljena in na zaslonu je prikazan trenutni čas.

Nastavitev    poletnega/zimskega    časa    (način    DST):

---

V načinu pripravljenosti (radio je izklopljen) pritisnite gumb ">>>". / nastavitev oddajnika + / DST" za več kot 2 sekundi. Nastavitev časa se izmenično spremeni za eno uro naprej (sprememba zimskega časa - poletni čas) ali eno uro nazaj (sprememba poletnega časa - zimski čas).





## Prikaz

### Vklop/izklop osvetlitve

Z

#### aslon:

Pritisnite tipko "Display illumination ON / OFF" ( 10) za 3 sekunde, dokler se ne prikaže zaslon v stanju pripravljenosti. Osvetlitev LED je še vedno vključena, vendar se po 15 sekundah samodejno izklopi.

Enkrat na kratko pritisnite gumb "Osvetlitev zaslona ON/OFF" (10), da za kratek čas aktivirate osvetlitev LED. Če pritisnete tipko "Display illumination ON / OFF" za 3 sekunde, se osvetlitev LED ponovno vklopi. Indikator pripravljenosti na zaslonu ugasne.

#### Samodejna sprememba prikaza:

V časovnem načinu pritisnite gumb za glasnost + / samodejna menjava zaslona (11) in ga držite pritisnjena 2 sekundi, da aktivirate način samodejne menjave zaslona (na zaslonu se prikaže "ON").

Prikaz se vsakih 5 sekund spremeni, kot sledi: Prikaz časa

→ Mesec → Temperatura → Vlaga

Če želite prikaz vrniti na prikaz stalnega časa, pritisnite gumb za glasnost + / samodejna sprememba prikaza.

(11) ponovno za 2 sekundi. Na zaslonu se prikaže napis "OFF" in ponovno se prikaže prikaz časa.

### Nastavitve

Z

#### atemnitve:

Z gumbom za zatemnitev (1) lahko nastavite svetlost zaslona LED v treh stopnjah, od zelo svetle, srednje svetle in šibke.

## Delovanje radia

Če želite nastaviti radio, ravnajte, kot sledi:

1. Vključite radio z gumbom "ON/OFF Radio" (13).
2. Za dober sprejem poskrbite, da je antena FM popolnoma razvita.





Z gumbom << (8) ali >> (9) poiščite želeno postajo.

3. Pritisnite in 2 sekundi držite gumb << ali >>, naprava bo samodejno poiskala naslednjo postajo z zadostnim sprejemnim signalom.
4. Radio izklopite z gumbom "ON/OFF Radio" (13).

Shranjevanje radijskih postaj:

---

1. Pritisnite gumb "ON/OFF Radio" (13), da vklopite radio.
2. S tipko << ali >> poiščite zelene radijske postaje. Pritisnite tipko M+ (12) za več kot 2 sekundi. Spominsko mesto utripa na zaslону.
3. S tipko << ali >> izberite želeno številko pomnilniškega mesta.
4. Ponovno pritisnite gumb M+, da potrdite nastavitvev.
5. Točke 2, 3 in 4 ponavljajte, dokler niso zasedena vsa pomnilniška mesta (največ 10).

Prikličite shranjene postaje:

---

Če želite priklicati shranjeno postajo, večkrat pritisnite gumb M+ (12), dokler se na zaslону ne prikaže zelena številka pomnilniškega mesta.

### Nastavitvev časa alarma

Pri tem modelu lahko nastavite 2 različna časa alarma:

- Pritisnite tipko AL1 (6) ali AL2 (7), da preverite nastavljen čas alarma. Simbol za ustrezen čas alarma (1 ali 2) se prikaže v spodnjem levem kotu zaslóna.
- Zdaj pritisnite gumb AL1 (6) ali AL2 (7) za več kot 2 sekundi nastavite želeno uro alarma. Za to uporabite smerne tipke. Potrdite z ustrežno tipko AL1 ali AL2.
- Zdaj utripa prikaz minut in s smernimi tipkami lahko nastavite minute za čas alarma. Potrdite s tipko







- ustrezno tipko AL1 ali AL2.
- Zdaj lahko izberete dneve, ko naj se alarm aktivira:  
1-1: en dan v tednu 1-5:  
od ponedeljka do petka  
1-7: ves teden  
6-7: sobota in nedelja  
Potrdite z ustrežno tipko AL1 ali AL2.
  - Če ste predhodno izbrali "1 dan v tednu", morate zdaj nastaviti želeni dan v tednu: 1-7 = od ponedeljka do nedelje; potrdite z ustrežno tipko AL1 ali AL2.
  - Prebudite se z radijskim sprejemnikom ali signalom alarma:  
Zdaj s smernimi tipkami izberete tudi vir alarma:  
bu = zbujanje z alarmnim zvokom (zvočni signal)
  - Prikaz frekvence: Prebudite se z radiem  
Pri prebujanju z radiem se priključijo zadnja nastavljena radijska postaja.
  - Potrdite z ustrežno tipko AL1 ali AL2.
  - Zdaj je treba s smernimi tipkami nastaviti željeno glasnost alarma.  
Potrdite z ustrežno tipko AL1 ali AL2.

#### Vklop/izklop funkcije alarma:

Pritisnite in držite tipko AL1 ali AL2 dlje kot 2 sekundi - na zaslonu se prikaže, da so aktivirani predhodno shranjeni podatki o alarmu. Če želite izklopiti funkcijo alarma, ponovno pritisnite tipko AL1 ali AL2 za več kot 2 sekundi - ustrezna indikacija na zaslonu ugasne in funkcija alarma se izklopi.

#### Alarm:

---

Alarm "BEEP" ali radijski alarm se ugasne za 30 minut, če ga prej ne ustavite s pritiskom na gumb (ON/OFF, 13). Alarm se samodejno ponovno zažene naslednji dan ob isti uri.





### Funkcija dremeža / ponavljanje alarma:

---

Ko se alarm sproži, pritisnite gumb "Snooze/Sleep" (1), da aktivirate funkcijo dremeža. Alarm se ustavi in ponovno zažene po 9 minutah. Če ponovno pritisnete gumb "Snooze/Sleep", se alarm ponovno prekine za 9 minut.

#### **Namig:**

Medmrežje funkcije dremeža je 9 minut.

Če želite deaktivirati funkcijo dremeža in popolnoma izklopiti alarm, pritisnite radijski gumb ON/OFF (13). Če med alarmom ne pritisnete gumba "Snooze/Sleep" ali gumba "ON/OFF radio", se alarm po 30 minutah samodejno ustavi.

Dokler je vklopljena funkcija dremeža, na zaslonu utripata simbola AL1 in AL2. Ko funkcijo dremeža izklopite, simbol AL1/AL2 preneha utripati in se na zaslonu prikaže normalno.

### Funkcija NAP (nap):

---

Ta funkcija povzroči, da se zvok alarma samodejno ugasne po določenem času ("dremež"):

- V načinu pripravljenosti (radio je izklopljen) pritisnite gumb M+/NAP (12) na kratko vklopite funkcijo NAP.
- Večkrat pritisnite ta gumb, da izberete želeno trajanje (90 - 10 minut, OFF).
- Po preteku nastavljenega časovnega obdobja se alarm sproži in ustavi po 30 minutah, če pred tem ne pritisnete gumba za vklop/izklop.

### Časovnik spanja / Spanje

Funkcija spanja omogoča, da zaspate z vključenim radiem. Izberite čas med 90 min in 15 min. Po preteku tega časa se naprava samodejno izklopi.

1. Vključite radio, kot je opisano zgoraj.
2. Pritisnite gumb SNOOZE/SLEEP/DIMMER (1) in izberite željeni čas izklopa v minutah: 90 -



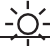





- 60 - 30 - 15 - (OFF) z večkratnim pritiskom na gumb, dokler se ne prikažejo zelene minute
- Po tem času se radio sam izklopi.
  - Če želite radio izklopiti pred potekom nastavljenega časa, pritisnite gumb ON/OFF.
  - Če je bila aktivirana funkcija alarma, se enota samodejno ponovno vklopi ob programiranem času.

### Prikaz vremena

Radijska ura ima vgrajen senzor vlage, ki lahko meri vremenske razmere.

Radijska ura prikazuje 4 različne slike, odvisno od vremena (slike na vaši radijski uri se lahko nekoliko razlikujejo od spodnjih grafik):

	SONNIG		SONČNO Z WOKEN
	OVEN		REGNERIC

Za optimalno uporabo vremenske napovedi postavite radijsko uro na mesto z odprtim kroženjem zraka, na primer blizu odprtega okna, saj to vpliva na natančnost vremenske napovedi.

Po zagonu vremenske napovedi traja nastavitev približno 3 ure. Vremenski simboli na zaslonu prikazujejo napoved za naslednjih 12-24 ur.

Natančnost napovedi je približno 70 %.

Specifikacija senzorja vlažnosti:

Delovna temperatura: 10 ~ 50 °C

Prikaz vremena v območju vlažnosti: 30 ~ 95 %.

Če je temperatura nižja od 10 °C ali višja od 50 °C, se na zaslonu prikaže vlažnost --%, vremenski indikator pa se ne prikaže.

Če je vlažnost zraka manjša od 30 %, ni





Vremenski indikator na zaslonu.

### Ponastavitev enote

Če se enota ne odziva več na nič ali je preprosto ni mogoče upravljati, je to lahko posledica elektrostatične razelektritve ali električnega udara, kar sproži vgrajeni krmilnik, ki samodejno izklopi sistem.

Če se to zgodi, odklopite enoto in odstranite baterijo, počakajte približno 3 minute, jo ponovno priključite in vstavite baterijo. Zdaj naj bi vse spet delovalo kot običajno.

### Vzdrževanje in nega

- Pred čiščenjem aparata ga izključite iz električnega omrežja.
- Naprave in/ali napajalnega kabla nikoli ne potopite v vodo ali druge tekočine.
- Za čiščenje uporabite mehko krpo, po možnosti rahlo navlaženo z vodo.
- Z a č i š č e n j e nikoli ne uporabljajte agresivnih čistil, bencina, razredčil ali drugih kemičnih čistil, saj lahko poškodujejo površino enote.

### Tehnični podatki

Delovanje iz omrežja	230V ~ 50 Hz
DC (rezervna baterija za uro - ni vključena):	3 V CR 2032
	Gumbova celica
Radijska frekvencaVHF:	87,5- 108 MHz

Delovanje senzorja vlažnosti:

Notranja delovna temperatura: od 0 do 50 °C ali od 32 do 122 °F Merilno območje notranje vlažnosti: od 30 % do 95 %

**Oblikovanje, tehnične spremembe in tiskarske napake pridržane!**





### Poenostavljena izjava o skladnosti

Družba Silva-Schneider Handelsges.m.b.H., Karolingerstraße 1, A-5020 Salzburg, izjavlja, da je radijska ura UR-D 1450 WS v skladu z Direktivo 2014/53/EU.

Celotno besedilo izjave EU o skladnosti je na voljo na naslednjem spletnem naslovu: [www.silva-schneider.at](http://www.silva-schneider.at)

### Opombe o varstvu okolja



Tega izdelka po koncu življenjske dobe ne smete odvreči med običajne gospodinjne odpadke, temveč ga morate oddati na zbirnem mestu za recikliranje električne in elektronske opreme. To je označeno s simbolom na izdelku, v navodilih za uporabo ali na embalaži.

Materiale je mogoče reciklirati v skladu z njihovim označevanjem. S ponovno uporabo, recikliranjem materialov ali drugimi oblikami recikliranja starih aparatov pomembno prispevate k varovanju našega okolja.

Za odgovorno mesto za odlaganje se obrnite na lokalne oblasti.





## Garancija

Za vašo enoto nudimo 24-mesečno garancijo in običajno komercialno garancijo, ki se šteje od datuma izdaje računa ali dobavnice. V tem garancijskem obdobju bomo ob predložitvi računa ali dobavnice brezplačno odpravili vse nastale proizvodne in/ali materialne napake s popravilom in/ali zamenjavo okvarjenih delov ali (po naši presoji) z zamenjavo za enakovreden, brezhiben izdelek. Predpogoj za takšno garancijsko storitev je pravilno ravnanje z napravo in skrb za njo. Zahtevki, ki presegajo naše garancijske storitve, so izključeni. V upravičenih primerih garancija zajema le popravilo naprave. Dodatni zahtevki in odgovornost za morebitno posledično škodo so izključeni. Garancije ni mogoče priznati za dele, ki so podvrženi naravni obrabi, ali v primeru poškodb, ki jih je mogoče pripisati udarcem, nepravilnemu delovanju, izpostavljenosti vlagi ali drugim zunanjim vplivom ali tudi posegom nepooblaščenih tretjih oseb. V primeru garancijskega zahtevka je treba napravo vrniti prodajalcu skupaj z računom ali dobavnico.

**Silva-Schneider Handelsges.m.b.H.**  
**Karolingerstraße 1**  
**A-5020 Salzburg**



### Jamstvo:

Garancija je prostovoljna pogodbeno obljuba proizvajalca (splošnega uvoznika), za katero ni minimalnih zahtev glede vsebine ali oblike. Vendar pa mnoge garancije krijejo le del stroškov, ki nastanejo pri odpravi napak, običajno pa veljajo za vse napake, ki se pojavijo v določenem časovnem obdobju.

### Garancija:

Garancija je izrecno določena z zakonom in se nanaša le na napake, ki so obstajale v času izročitve blaga. Zahtevek je vedno usmerjen proti pogodbenemu partnerju (trgovcu), ki mora napako brezplačno odpraviti (za potrošnika) ali poskrbeti za njeno odpravo.