



NAVODILA ZA UPORABO

Master/Slave stikalo Kemo M103N, 230 V/AC (400 V/AC)

Kataloška št.: 10 91 973

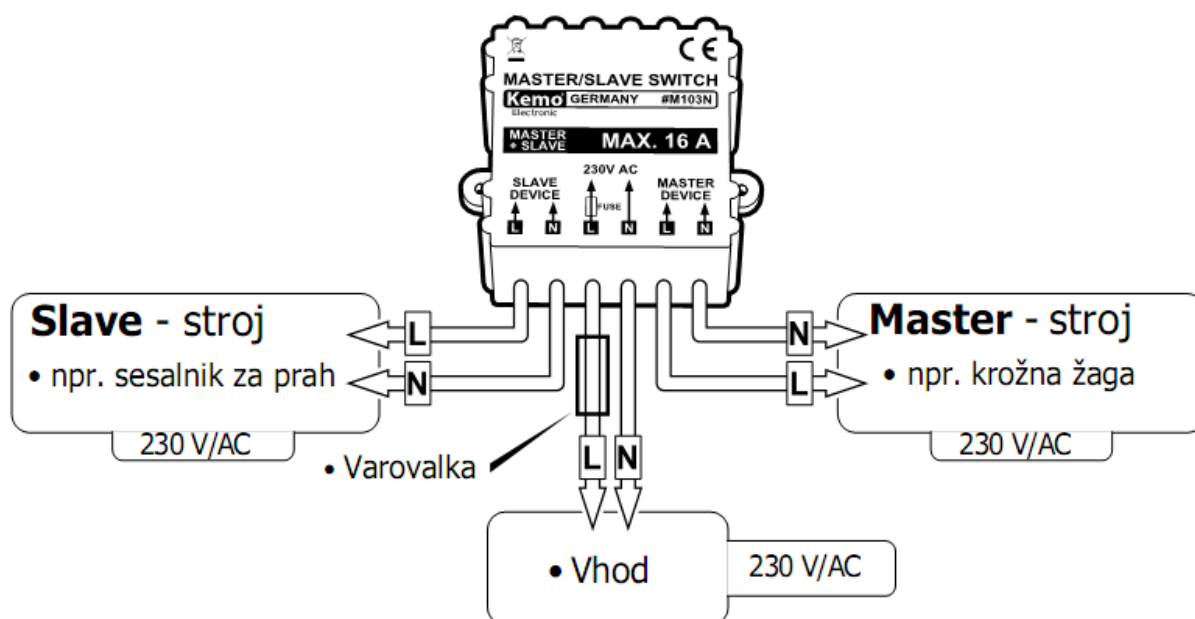
Kazalo

| | |
|-------------------------------|---|
| Opis | 2 |
| Primer priključitve | 2 |
| Trifazni tok | 3 |
| Napotki za pritrnitev | 3 |
| Priprava na uporabo | 3 |
| Predviden namen uporabe | 4 |
| Tehnični podatki | 4 |
| Pomembno | 4 |
| Garancijski list | 5 |

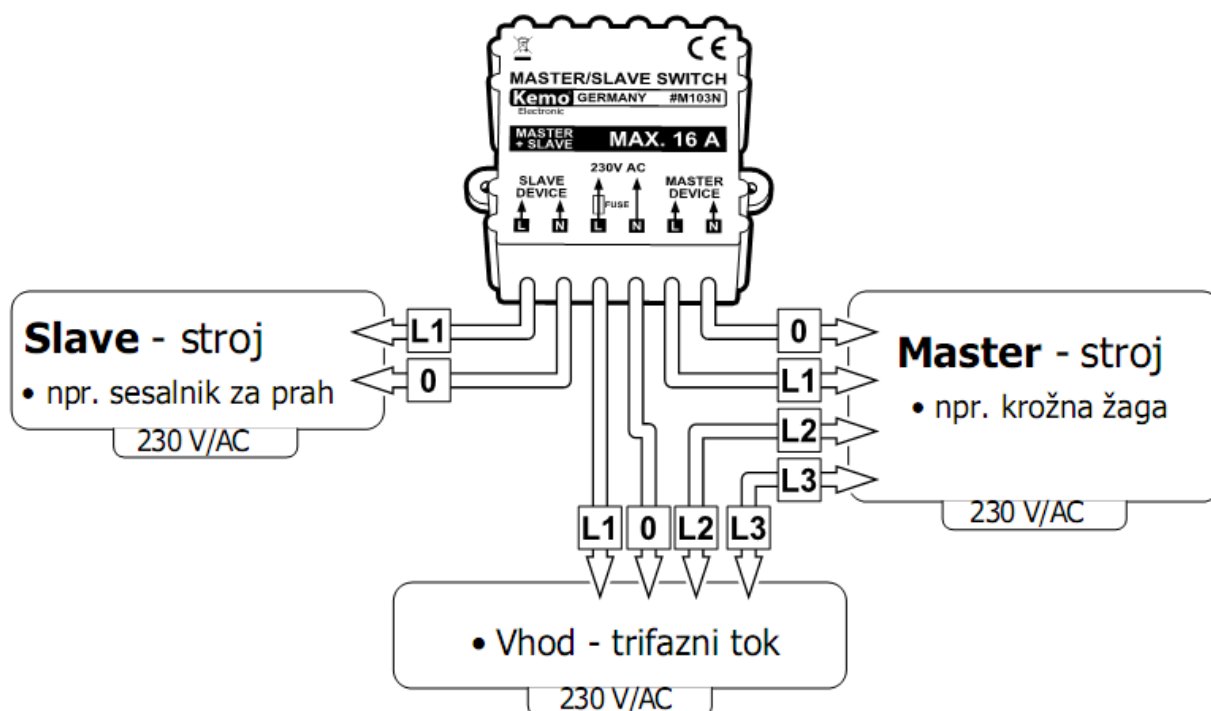
Opis

Pri vklopu stroja, svetilke itd. samodejno vključi drugo breme. Nadzoruje lahko 1-fazne ali 3-fazne stroje (pri tem se odčitava ena faza). Na strani izhoda je možno samodejno vklopjanje 1-faznih naprav (npr. sesalnik za prah) (ali porabnikov s trifaznim tokom prek pomožnega releja, ki ni priložen). Vsak maks. 15 A, maks. skupna moč: 3.600 W.

Primer priključitve



Trifazni tok



Napotki za pritrnitev

Modul priključite v skladu s sliko. Priključitev in vgradnjo mora obvezno izvesti pooblaščen strokovno osebje (npr. usposobljen električar), ki tudi prevzame odgovornost. Priključitev in vgradnjo je treba izvesti v skladu z veljavnimi VDE-predpisi in med drugim tako, da ni možno dotikanje kovinskih delov, ki so pod napetostjo. Tudi če modul počni ali pa v primeru požara, mora biti modul vgrajen tako, da ne more priti do škode. Zaščitna ozemljitev mora biti vsakič neposredno povezana s stroji ali napravami, varovalke pa morajo biti predvključene.

Ko modul priključite na trifazni tok v skladu s sliko, potem morate obvezno paziti na to, da je N-priključek trifaznega toka povezan z modulom (v nasprotnem primeru je napetost na modulu previsoka, kar lahko vodi do takojšnjega uničenja modula).

Pomembno:

Vklop naprave Slave poteka v notranjosti modula z relejnim kontaktom (1 x VKLOP), ki je obremenljiv z največ 16 A. Pri višji obremenitvi (preobremenitev) ali kratkem stiku kontakt releja zgori in modul je okvarjen. V takšnih primerih in tudi v primeru okvare zaradi napačne priključitve ni možno uveljavljati garancije! Prosimo, upoštevajte, da poraba toka priključenih naprav Slave tudi kratkotrajno ne sme prekoračiti 16 A! Motorji imajo, predvsem če se zaženejo pod obremenitvijo, kratkotrajno višjo porabo toka kot je navedeno na tipski tablici! Priključek Master tudi kratkotrajno prenaša višje zagonske tokove (maks. 1 sekundo 130 %).

Priprava na uporabo

Ko je vse pravilno priključeno, potem se po vklopu glavne naprave (Master) zažene tudi naprava, ki je priključena na Slave. Naprava, ki je priključena na Slave, se nato tudi izključi, ko izključite glavno napravo, ki je priključena na Mater.

Predviden namen uporabe

Samodejni vklop druge naprave, ko se vključi priključena osnovna naprava.

Tehnični podatki

Obratovalna napetost: 230 V/AC
Maks. tokovi: 15 A za Master, 15 A za Slave;
..... vendar skupni tok ne sme prekoračiti 16 A!*
Sprožilna moč: v Master za vklop Slave pribl. < 10-3.450 W
Območje delovne temperature: pribl. -15 °C do +70 °C
Preklopna funkcija: relejni kontakt, 1 x VKLOP, maks. 16 A
Lastna poraba moči modula: < 0,5 W
Mere brez pritrdilnih vezic: pribl. 67 x 65 x 37 mm
Priključitev: s priključnim kablom (enožilni vodniki)

* Primer: Če priključek Master potrebuje 10 A, potem lahko priključite samo breme Slave z maks. 6 A.

Pomembno

Prosimo, upoštevajte dodatno priloženo dokumentacijo "Splošni napotki" v tiskovini št. M1002. Vsebuje pomembne napotke za pripravo na uporabo in pomembne varnostne napotke! Ta tiskovina je sestavni del opisa in jo je treba pred sestavljanjem pozorno prebrati.

www.kemo-electronic.de





GARANCIJSKI LIST

Izdelek: **Master/Slave stikalo Kemo M103N,
230 V/AC (400 V/AC)**
Kat. št.: **10 91 973**

Conrad Electronic d.o.o. k.d.
Ljubljanska c. 66, 1290 Grosuplje
Fax: 01/78 11 250, Tel: 01/78 11
248
www.conrad.si, info@conrad.si

Garancijska izjava:

Proizvajalec jamči za kakovost oziroma brezhibno delovanje v garancijskem roku, ki začne teči z izročitvijo blaga potrošniku. **Garancija velja na območju Republike Slovenije.**

Garancija za izdelek je 1 leto.

Izdelek, ki bo poslan v reklamacijo, vam bomo najkasneje v skupnem roku 45 dni vrnili popravljenega ali ga zamenjali z enakim novim in brezhibnim izdelkom. Okvare zaradi neupoštevanja priloženih navodil, nepravilne uporabe, malomarnega ravnanja z izdelkom in mehanske poškodbe so izvzete iz garancijskih pogojev. **Garancija ne izključuje pravic potrošnika, ki izhajajo iz odgovornosti prodajalca za napake na blagu.**

Vzdrževanje, nadomestne dele in priklopne aparate proizvajalec zagotavlja še 3 leta po preteku garancije.

Servisiranje izvaja proizvajalec sam na sedežu firme CONRAD ELECTRONIC SE, Klaus-Conrad-Strasse 1, Nemčija.

Pokvarjen izdelek pošljete na naslov: Conrad Electronic d.o.o. k.d., Ljubljanska cesta 66, 1290 Grosuplje, skupaj z izpolnjenim garancijskim listom.

Prodajalec: _____

Datum izročitve blaga in žig prodajalca:

Garancija velja od dneva izročitve izdelka, kar kupec dokaže s priloženim, pravilno izpolnjenim garancijskim listom.