



NAVODILA ZA UPORABO

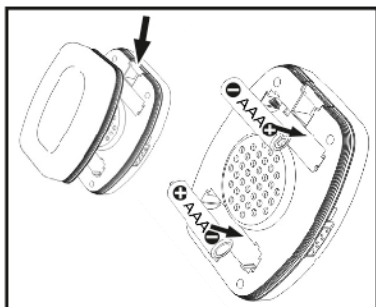
Brezžične slušalke Thomson WHP3311BK

Kataloška št.: 109 57 60

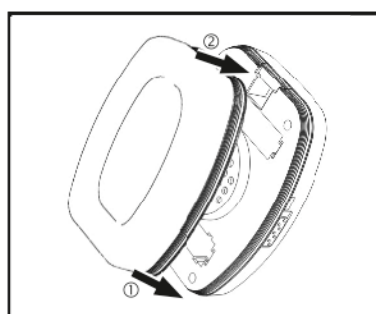
KAZALO

UPORABA NAPRAVE	3
VSEBINA PAKETA	5
VARNOSTNI NAPOTKI	6
TEHNIČNI PODATKI	6
IZJAVA O SKLADNOSTI	6
GARANCIJSKI LIST	7

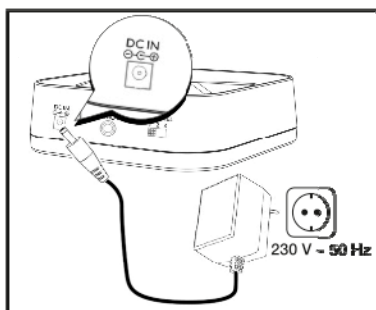
UPORABA NAPRAVE



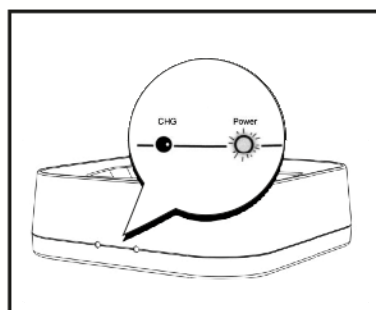
Odprite prostor za polnilne baterije na desni strani (R) slušalk in vanj vstavite dve priloženi AAAA polnilni bateriji. Pri tem upoštevajte pravilno vstavljanje pozitivnega in negativnega pola (+ in -).



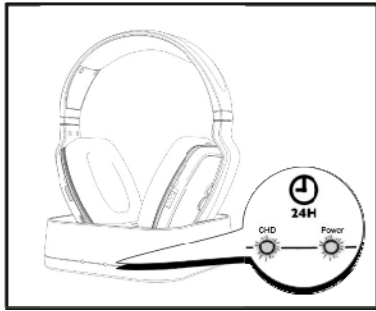
Zaprte prostor za baterije.



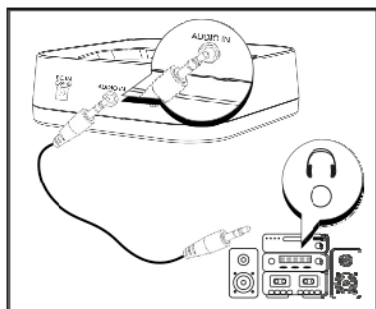
Vtikač AC/DC adapterja vstavite v vtičnico z oznako DC IN na zadnji strani polnilne postaje in nato adapter vstavite v 230 V 50 Hz električno vtičnico.



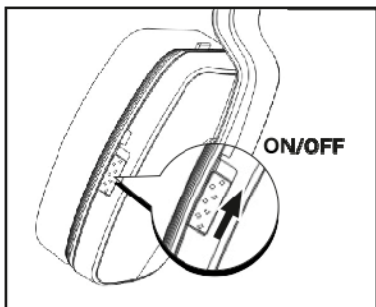
Ko vključen avdio vir povežete s polnilno postajo, zasveti rdeč indikator signala/vklopa.



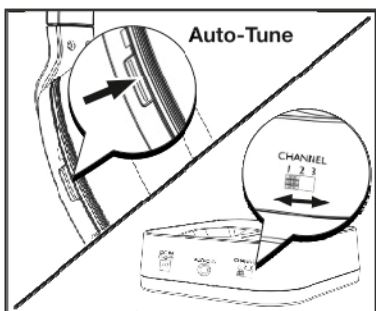
Slušalke postavite na polnilno postajo in poskrbite, da se kontakt za polnjenje na slušalkah dotika kontakta na polnilni postaji (slušalke zataknjene nazaj na svoje mesto). Nato preverite ali na polnilni postaji zasveti zelen indikator za nadzor polnjenja. Slušalke pustite polniti 24 ur. Naslednji cikli polnejnja nato trajajo približno 10 ur.



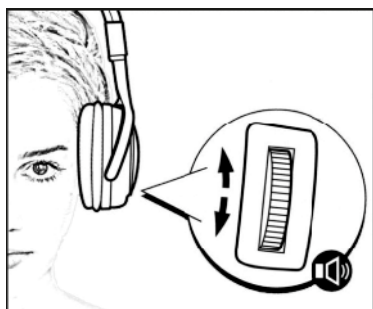
S 3.5 mm jack kablom povežite avdio vhod in vtičnico za slušalke avdio naprave (na primer ojačevalnika). Za povezavo (R) in (L) avdio izhodov vašega stereo sistema ali TV, uporabite priloženi jack/RCA adapter. Vključite napravo in glasnost nastavite približno na eno četrtno največje možne glasnosti.



Vključite slušalke in preverite ali sveti rdeč LED indikator signala/vklopa: ta potrjuje polnjenje polnilnih baterij. Gumb za glasnost nastavite na srednjo glasnost.



Z enkratnim pritiskom na gumb "autotune" nastavite sprejem na slušalkah. Če z zvokom še vedno niste zadovoljni, na zadnji strani polnilne postaje zamenjajte kanal in ponovno pritisnite gumb "autotune".



Predno slušalke namestite na glavo, zmanjšajte glasnost. Po tem ko jih namestite pa glasnost prilagodite po svoji želji.



Po končani uporabi slušalke izklopite in jih odložite nazaj na polnilno postajo, da se polnilne baterije lahko ponovno napolnijo.

! Če je glasnost prenizka, se po 2 minutah uporabe naprava izklopi. To je skladno z veljavno zakonodajo o zmanjšanju količine radijskih emisij v okolju. Da bi zagotovili, da se ta funkcija pomotoma ne sproži vam priporočamo, da nivo glasnosti slušalk na TV, avdio ojačevalniku ali DVD/CD predvajalniku nastavite približno do polovice (50%). Informacije o tem, kako nastaviti nivo glasnosti slušalk, poiščite v navodilih za uporabo vaše opreme.

VSEBINA PAKETA

Polnilna postaja
2 x AAA baterije
Navodila za uporabo
2 RCA na 3.5mm jack kabla
Avdio kabel 3.5 mm

VARNOSTNI NAPOTKI

Naprava ni zaščiten pred kapljicami ali škropljenjem vode. Ne pustite, da naprava pride v stik z dežjem, vlago ali drugimi tekočinami in se tako izognite poškodbam naprave ter preprečite telesne poškodbe zaradi kratkega stika.

Napravo vstavite le v električno vtičnico, ki je primerna za napravo. Električna vtičnica mora biti vedno lahko dostopna.

Baterij ne izpostavljajte prekomerni vročini, soncu, ognju in podobnemu, Okvarjene naprave nikoli ne uporabljajte in ne odpirajte. Popravila lahko izvaja le pooblaščen strokovnjak.

Kot tudi vse druge elektronske naprave, tudi to hranite izven dosega otrok.

TEHNIČNI PODATKI

Napajanje:	8 V (DC) preko 230V – 50Hz (AC) električnega adapterja
Frekvenca prenosa:	UHF – 3 kanali: 863.53 MHz (1), 864.03 MHz (2) in 864.53 MHz (3)
Frekvenčno območje:	20 Hz – 20 kHz
Popačenje:	< 2%
Separacija kanalov:	> 25 dB
Razmerje S/N:	> 50 dB
Območje dometa:	100 m na prostem, 20 m – 30 m v prostoru
Priklopi:	3.5 mm jack, 2 x RCA
Čas delovanja:	osem ur na srednji glasnosti

IZJAVA O SKLADNOSTI

Hama GmbH & Co. KG izjavlja, da je ta naprava skladna z osnovnimi zahtevami in drugimi ustreznimi določbami Direktive 1999/5/ES. Deklaracijo o skladnosti s smernicami Direktive R&TTE 99/5/ES lahko poiščete na www.hama.com.



GARANCIJSKI LIST

Conrad Electronic d.o.o. k.d.
Ljubljanska c. 66, 1290 Grosuplje
Fax: 01/78 11 250, Tel: 01/78 11 248
www.conrad.si, info@conrad.si

Izdelek: **Brezžične slušalke Thomson WHP3311BK**
Kat. št.: **109 57 60**

Garancijska izjava:

Proizvajalec jamči za kakovost oziroma brezhibno delovanje v garancijskem roku, ki začne teči z izročitvijo blaga potrošniku. **Garancija velja na območju Republike Slovenije. Garancija za izdelek je 1 leto.**

Izdelek, ki bo poslan v reklamacijo, vam bomo najkasneje v skupnem roku 45 dni vrnilo popravljene ali ga zamenjali z enakim novim in brezhibnim izdelkom. Okvare zaradi neupoštevanja priloženih navodil, nepravilne uporabe, malomarnega ravnanja z izdelkom in mehanske poškodbe so izvzete iz garancijskih pogojev. **Garancija ne izključuje pravic potrošnika, ki izhajajo iz odgovornosti prodajalca za napake na blagu.**

Vzdrževanje, nadomestne dele in priklopne aparate proizvajalec zagotavlja še 3 leta po preteku garancije.

Servisiranje izvaja proizvajalec sam na sedežu firme CONRAD ELECTRONIC SE, Klaus-Conrad-Strasse 1, Nemčija.

Pokvarjen izdelek pošljete na naslov: Conrad Electronic d.o.o. k.d., Ljubljanska cesta 66, 1290 Grosuplje, skupaj z izpolnjenim garancijskim listom.

Prodajalec: _____

Datum izročitve blaga in žig prodajalca:

Garancija velja od dneva izročitve izdelka, kar kupec dokaže s priloženim, pravilno izpolnjenim garancijskim listom.