



NAVODILA ZA UPORABO

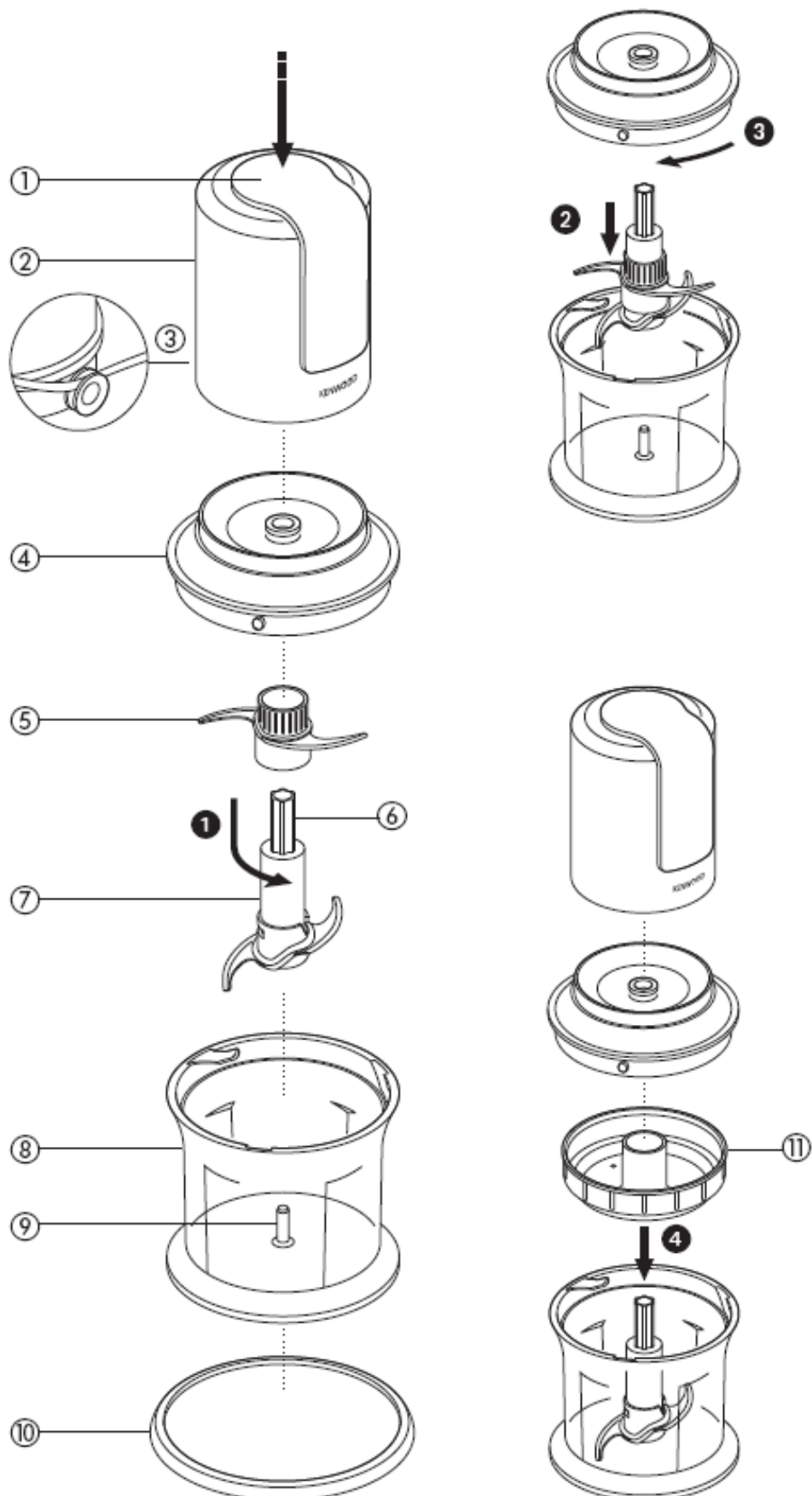
Sekljalnik Kenwood CH580

Kataloška št.: 11 36 233

KENWOOD

Kazalo

Slike	3
Pred uporabo vaše naprave Kenwood	4
Varnost	4
Pred vklopom	4
Pred prvo uporabo	4
Sestavni deli	4
Uporaba vašega mini mešalnika	5
Pomembno	5
Napotki	6
Vzdrževanje in čiščenje	6
Pogonska enota	6
Pokrov, posoda, podstavek posode, enota z rezili	6
Napotki za obdelavo	6
Servisna služba	7
Odstranjevanje	7
Garancijski list	9



Pred uporabo vaše naprave Kenwood

- Pozorno preberite ta navodila za uporabo in jih shranite, če jih boste morda hoteli kasneje ponovno prebrati.
- Odstranite vso embalažo in vse nalepke vključno s pokrovi iz umetne mase na rezilu za sekljanje. **Previdno! Rezila za sekljanje so zelo ostra.** Te pokrove je treba odstraniti in vreči v smeti, saj so namenjena samo zaščiti rezil pri proizvodnji in prevozu.

Varnost

- Previdno: Rezila za sekljanje so zelo ostra. **Pri uporabi in čiščenju se nastavkov vedno dotikajte zgoraj na držalu za prst ④, proč od rezil.**
- Izključite napravo in izvlecite električni vtič v naslednjih primerih:
 - pred nameščanjem ali odstranjevanjem kosov opreme,
 - po uporabi,
 - pred čiščenjem.
- Pogonsko enoto odstranite s posode šele takrat, ko se rezilo za sekljanje popolnoma ustavi.
- Pred praznjenjem posode vedno odstranite enoto z rezili.
- Nikoli ne uporabljajte poškodovane naprave. Napravo naj preveri ali popravi strokovnjak. Glejte poglavje „Servisna služba“.
- Pazite, da se pogonska enota, električni kabel in električni vtič nikoli ne zmočijo.
- Pazite, da odvečna dolžina električnega kabla ne visi z roba mize ali delovne plošče, prav tako ne sme priti v stik z vročimi površinami.
- Naprave nikoli ne pustite delovati brez nadzora.
- Napačna uporaba mini mešalnika lahko vodi do telesnih poškodb.
- Nikoli ne uporabljajte nedovoljenega nastavka.
- Te naprave ne smejo uporabljati osebe z omejenimi fizičnimi ali duševnimi sposobnostmi ali osebe z omejenim gibanjem (vključno z otroki). Osebe, ki nimajo izkušenj in ne poznajo načina uporabe naprave, lahko to napravo uporabljajo šele takrat, ko jih o pravilni uporabi pouči oseba, ki je odgovorna za njihovo varnost.
Otroke je treba nadzorovati in poskrbeti, da se z napravo ne igrajo.
- Napravo uporabljajte samo v predviden namen v gospodinjstvu. Pri nepravilni uporabi ali neupoštevanju teh napotkov Kenwood ne prevzema nobene odgovornosti.

Pred vklopom

- Prepričajte se, da se omrežna napetost sklada s podatki, ki jih najdete na spodnji strani naprave.
- Naprava izpolnjuje zahteve direktive Evropske skupnosti 2004/108/ES in uredbe Evropske skupnosti št. 1935/2004 z dne 27.10.2004 o materialih in predmetih, ki so predvideni za stik z živili.

Pred prvo uporabo

Vse sestavne dele operite. Glejte poglavje „Čiščenje“.

Sestavni deli

(glejte slike na strani 3)

- (1) Regulator hitrosti
- (2) Pogonska enota
- (3) Držalo za kabel

- (4) Pokrov
- (5) Zgornje rezilo za sekljanje
- (6) Držalo za prst
- (7) Spodnje rezilo za sekljanje
- (8) Posoda
- (9) Natični nastavek
- (10) Podstavek za posodo
- (11) Lijak za majonezo (v kolikor je priložen)

Uporaba vašega mini mešalnika

(glejte slike na strani 3)

Enota z rezili je sestavljena iz dveh delov, zgornjega rezila za sekljanje in spodnjega rezila za sekljanje.

- Za bolj grobo sekljanje uporabite samo spodnje rezilo za sekljanje.
- Za bolj fino sekljanje ali piriranje uporabite obe rezili za sekljanje. S tem tudi hitreje dosežete rezultat. Pri uporabi obeh rezil za sekljanje natakните zgornje rezilo na spodnje rezilo in ga zavrtite v nasprotni smeri urinega kazalca, tako da zaskoči **1**. Previdno! Rezila so ostra. Napotek: Lahko se zgodi, da se po delovanju naprave zgornje rezilo za sekljanje loči od spodnjega rezila. To je popolnoma običajno. Enota z rezili je zasnovana tako, da lahko obe rezili za sekljanje po uporabi enostavno ločite drugo od drugega.

1 Podstavek za posodo pritrdite na spodnji strani posode. (To preprečuje, da posoda drsi po delovni površini.)

2 Posodo postavite na čisto in ravno površino.

3 Na natični nastavek v posodi natakните želeno enoto z rezili **2**.

4 Sestavine narežite na koščke primerne velikosti in jih dodajte v posodo. Koščki ne smejo biti večji od 1 do 2 cm.

5 Namestite pokrov in ga zavrtite v smeri urinega kazalca, dokler ne zaskoči **3**.

6 Pogonsko enoto namestite na pokrov.

7 Napravo priključite na napajanje in pritisnite regulator hitrosti, da nastavite želeno hitrost. Pogonsko enoto med delovanjem močno pritisnite ob pokrov in posodo.

- Za stopnjo hitrosti 1 tipko rahlo držite pritisnjeno.

- Za stopnjo hitrosti 2 tipko močno držite pritisnjeno.

- Ali pa za impulzno delovanje regulacijsko tipko pritiskajte in izpuščajte v kratkih intervalih.

S tem preprečite, da bi bile sestavine preveč nasekljane.

8 Mini mešalnik uporabljajte tako dolgo, dokler ne dosežete želenega rezultata.

9 Napravo po uporabi izključite in jo ločite od omrežnega napajanja.

10 Za razstavljanje delov ponovite zgornji postopek v obratnem vrstnem redu.

Pomembno

- Pri pripravi hrane za dojenčke in majhne otroke se vedno prepričajte, da so vse sestavine temeljito sesekljane.
- Motor mini mešalnika naj neprekinjeno ne deluje dlje kot 10 sekund. Po vsakem delovanju, ki traja 10 sekund, 1 minuto počakajte, da se naprava ohladi.
- Mini mešalnika ne uporabljajte s prazno posodo.
- Pri mešanju tekočin posode nikoli popolnoma ne napolnite.
- Počakajte, da se vroče sestavine ohladijo, šele nato jih lahko obdelate v sekljalniku.

Napotki

- Če je mini mešalnik preobremenjen, del sestavin odstranite in jih obdelajte v manjših količinah, tako da ne boste preobremenili motorja.
- Ne pozabite: Pri uporabi trdih sestavin kot so kavna zrna, zelišča, čokolada ali led, se rezila hitreje obrabijo.
- Pri nekaterih sestavinah bodite pozorni na to, da jih ne boste premočno sesekljali. Pri tem napravo večkrat izključite in preverite konsistenco.
- Nekatera zelišča kot so klinčki, koper in orientalska kumina lahko obarvajo umetno maso mini mešalnika.
- Da se bodo sestavine enakomerno sesekljale, vmes mešalnik izključite in s strgalom iz umetne mase sestavine odstranite s sten posode.
- Najboljše rezultate dosežete, če vedno sesekljate samo manjše količine naenkrat.
- Večje sestavine narežite na koščke od 1 do 2 cm. Prevelike količine ali koščki lahko vodijo do neenakomernih rezultatov.
- Pred sekljanjem oreščkov, zelišč, suhega kruha itd. se prepričajte, da so tako sestavine kot tudi rezila, posoda in pokrov popolnoma suhi.

Vzdrževanje in čiščenje

- Napravo pred čiščenjem vedno izključite in izvlecite električni vtič.
- **Z rezili za sekljanje ravnajte previdno, saj so izjemno ostra.**
- Nekatero sestavine lahko obarvajo umetno maso. To je popolnoma običajno in ne vpliva na umetno maso ali okus vaših sestavin. Za odstranjevanje obarvanih mest zdrgnite površino s krpo, ki jo potopite v rastlinsko olje.

Pogonska enota

- Obrišite jo z vlažno krpo in počakajte, da se posuši.
- Pogonske enote ne potaplajte v vodo.
- Odvečno dolžino kabla ovijte okoli pogonske enote in kabel vpnite v držalo za kabel.

Pokrov, posoda, podstavek posode, enota z rezili

Pred čiščenjem vedno zgornje rezilo za sekljanje ločite od spodnjega rezila za sekljanje. **Previdno! Rezila za sekljanje so zelo ostra.**

- Sperite z roko in posušite.
- Te sestavne dele lahko tudi pomijete v zgornji košari svojega pomivalnega stroja.
- Sestavni deli niso primerni za parni sterilizator. Namesto tega za sterilizacijo uporabite raztopino za sterilizacijo v skladu z napotki proizvajalca.

Napotki za obdelavo

Sestavine	Maksimalna količina	Priprava	Maksimalen čas/hitrost
Meso	150 g	Odstranite kosti, maščobo in hrustance. Narežite na 1 do 2 cm velike kocke.	5-10 s/visoka
Zelišča (npr. peteršilj)	30 g	Odstranite peclje. Za najboljše rezultate morajo biti zelišča čista in suha.	10 s/visoka ali nizka

Oreščki (npr. mandeljni, lešniki, orehi, pekanovi orehi)	100 g	Odstranite lupine in jih po želji sesekljajte. (Napotek: Konsistence fino mletih mandeljnov ni možno doseči.)	10 s/visoka
Sir (npr. grojer)	100 g	Narežite na 1 do 2 cm velike kocke.	10 s/visoka
Kruh	40 g	Odstranite skorjo in barežite na 1 do 2 cm velike kocke.	10 s/nizka
Keksi	100 g	Zlomite na koščke.	Impulzno delovanje/visoka ali nizka
Trdo kuhana jajca	3	Glede na velikost jih razrežite na polovice ali četrte.	5 s/visoka
Čebula ali šalotke	150 g	Razrežite jih na pribl. 2 cm velike koščke.	Impulzno delovanje/visoko
Česen	150 g	Razdelite ga na stroke.	5-10 s/nizka
Mehko sadje (npr. maline)	130 g	Odstranite peclje.	5-10 s/nizka
Suho sadje (npr. marelice ali slive)	110 g	Narežite na 1 do 2 cm velike koščke.	5-10 s/visoka
Svež ingver	75 g	Olupite in razrežite na pribl. 1 cm velike koščke.	5-10 s/visoka
Juha	0,4 l	Nikoli ne pirajte več kot 0,4 l juhe. Za najboljše rezultate odlijte tekočino in trdne sestavine dodajte v posodo z malce tekočine. Obdelajte do zelene konsistence in nato spet dodajte k preostali tekočini.	

Servisna služba

- Poškodovanega električnega kabla iz varnostnih razlogov ne smete sami popravljati, temveč ga mora zamenjati KENWOOD ali pooblaščen servisna služba KENWOOD.

Napotki glede:

- Uporabe vaše naprave Kenwood
- Vzdrževanja ali popravila

Prosimo, da se obrnete na trgovca, pri katerem ste kupili napravo.

- Proizvedeno na Kitajskem.

Odstranjevanje



POMEMBEN NAPOTEK ZA PRAVILNO ODSTRANJEVANJE IZDELKA V SKLADU Z DIREKTIVO EVROPSKE SKUPNOSTI 2002/96/ES.

Ob koncu njegove življenjske dobe izdelka NE SMETE metati med gospodinjske odpadke.

Oddati ga je treba na lokalnem zbirališču za posebne odpadke ali pa pri specializiranem trgovcu, ki nudi storitev vračila izdelkov. Ločeno odstranjevanje gospodinjskega aparata prepreči morebitne negativne vplive na okolje in človeško zdravje, ki so posledica nepravilnega odstranjevanja. Poleg tega je s tem omogočena ponovna uporaba materialov, iz katerih je bila naprava izdelana, kar omogoča znatne prihranke energije in surovin.



Naslov glavne pisarne:

Kenwood Limited, New Lane, Havant, Hampshire PO9 2NH, Velika Britanija
www.kenwoodworld.com

Proizvedeno na Kitajskem.



GARANCIJSKI LIST

Izdelek: **Sekljalnik Kenwood CH580**

Kat. št.: **11 36 233**

Conrad Electronic d.o.o. k.d.
Ljubljanska c. 66, 1290 Grosuplje
Fax: 01/78 11 250, Tel: 01/78 11
248

www.conrad.si, info@conrad.si

Garancijska izjava:

Proizvajalec jamči za kakovost oziroma brezhibno delovanje v garancijskem roku, ki začne teči z izročitvijo blaga potrošniku. **Garancija velja na območju Republike Slovenije.**

Garancija za izdelek je 1 leto.

Izdelek, ki bo poslan v reklamacijo, vam bomo najkasneje v skupnem roku 45 dni vrnilo popravljene ali ga zamenjali z enakim novim in brezhibnim izdelkom. Okvare zaradi neupoštevanja priloženih navodil, nepravilne uporabe, malomarnega ravnanja z izdelkom in mehanske poškodbe so izvzete iz garancijskih pogojev. **Garancija ne izključuje pravic potrošnika, ki izhajajo iz odgovornosti prodajalca za napake na blagu.**

Vzdrževanje, nadomestne dele in priklopne aparate proizvajalec zagotavlja še 3 leta po preteku garancije.

Servisiranje izvaja proizvajalec sam na sedežu firme CONRAD ELECTRONIC SE, Klaus-Conrad-Strasse 1, Nemčija.

Pokvarjen izdelek pošljete na naslov: Conrad Electronic d.o.o. k.d., Ljubljanska cesta 66, 1290 Grosuplje, skupaj z izpolnjenim garancijskim listom.

Prodajalec: _____

Datum izročitve blaga in žig prodajalca:

Garancija velja od dneva izročitve izdelka, kar kupec dokaže s priloženim, pravilno izpolnjenim garancijskim listom.