



NAVODILA ZA UPORABO

Zunanji reflektor SLV Nautilus Spike, komplet 3 kosov

Kataloška št.: 11 68 659



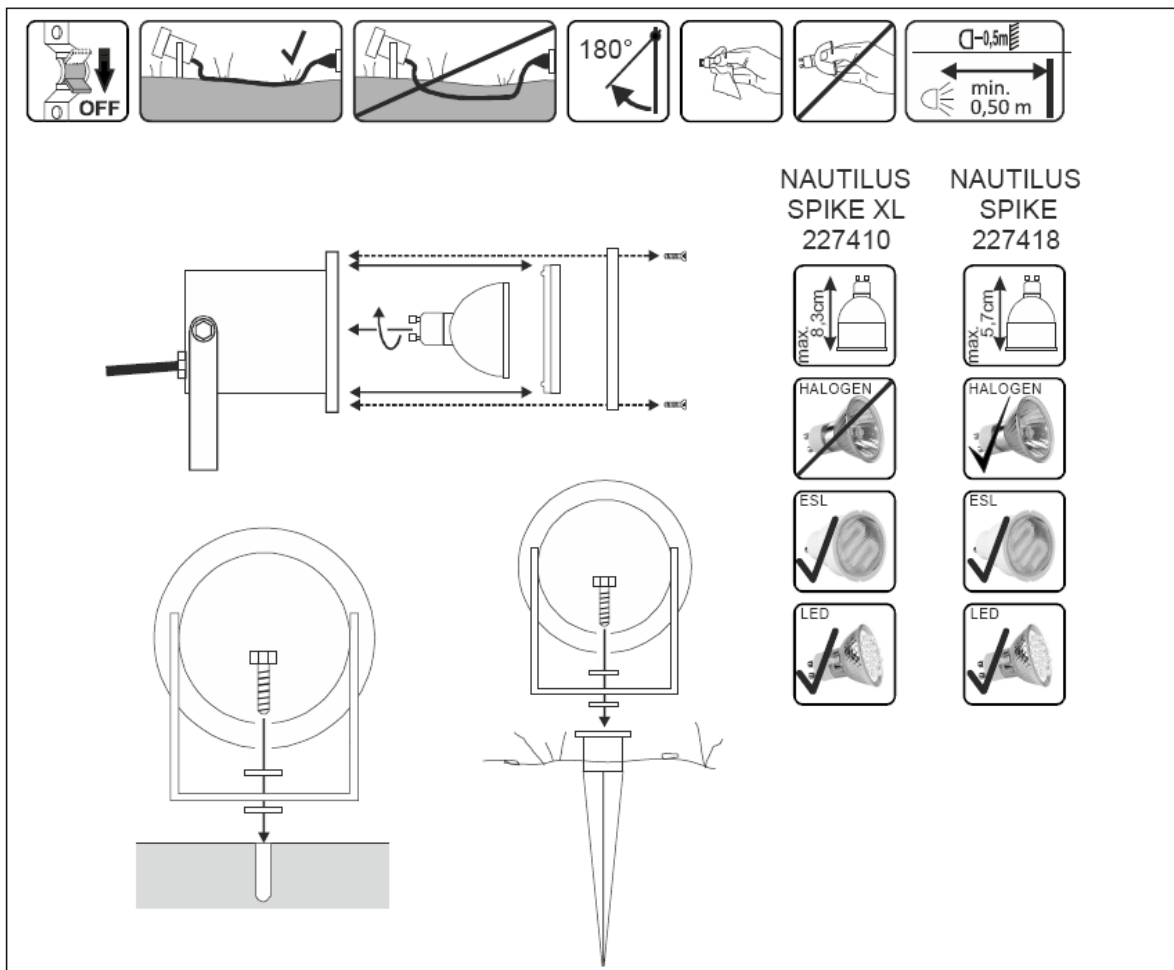
Pozorno preberite ta kratka navodila in jih shranite na varnem mestu, če jih boste morda hoteli kasneje ponovno prebrati!

KAZALO

Slike	3
Varnostni napotki	3
Predvidena uporaba	4
Delovanje	4
Servisiranje in vzdrževanje	4
Žarnica	4
Vzdrževanje	5
Shranjevanje in odstranjevanje	5
Shranjevanje	5
Odstranjevanje	5
Montaža	5
Odstranjevanje embalaže	6
Mesto montaže	6
Koraki montaže	6
Garancijski list	7

SLIKE

230V~			IP65	227410	GU10, 11W max.	Ø9,5 x 15,5 cm	0,63 kg
				227418	QPAR51, GU10, 35W max.	Ø9,5 x 10,0 cm	0,75 kg



VARNOSTNI NAPOTKI



Neupoštevanje varnostnih napotkov lahko vodi do življenjske nevarnosti, nevarnosti opeklin in nevarnosti požara!

- Inštalacijska in montažna dela ter dela na električnem priključku lahko izvaja samo usposobljen električar.
- Tip priključka Y: Če je priključni kabel poškodovan, ga lahko zamenja samo proizvajalec ali usposobljen električar.
- Kabla svetilke ne smete položiti v zemlji.
- Izdelka ne smete spreminjati ali predelovati.
- Na izdelek ničesar ne obešajte ali pritrjujete, predvsem nobene dekoracije.
- Izdelka ne pokrivajte. Pazite, da ne boste negativno vplivali na kroženje zraka.
- Svetilka lahko deluje samo z nepoškodovanim zaščitnim steklom.
- V primeru napake se izdelka več NE SMETE dotikati ali ga naprej uporabljati. Izdelek takoj izključite z eksternim stikalom za luč ali pa tako, da kabel ločite od napajanja s pomočjo varovalke! Pri dotikanju ali nadaljnji uporabi v primeru napake obstaja tveganje za

življenjsko nevaren električni udar, nevarnost opeklin ali nevarnost požara! Da je prišlo do napake, lahko sklepate v naslednjih primerih:

- Vidne poškodbe.
- Izdelek ne deluje pravilno (npr. brljenje).
- Iz izdelka se kadi, oddaja paro ali pa slišite pokanje.
- Vonj po zažganem.
- Vidni znaki pregrevanja (npr. obarvanja, tudi na površinah, ki mejijo na izdelke).

Izdelek začnite uporabljati šele po popravilu in preverjanju izključno s strani usposobljenega električarja!

- Izdelek ni predviden za to, da bi ga lahko upravljali otroci. Poskrbite za to, da se otroci ne morejo poškodovati na izdelku, npr. opekline na vročih površinah ali z električnim udarom.



Ta simbol označuje nadaljnje varnostne napotke v teh navodilih za uporabo.

PREDVIDENA UPORABA

Ta izdelek je namenjen samo razsvetljavi in ga:

- lahko napajate samo z napetostjo 230 V~, 50 Hz.
- lahko priključite samo v skladu z zaščitnim razredom I.
- lahko uporabljate samo takrat, ko je fiksno pritrjen na stabilno in ravno podlago, kjer se ne more prevrniti.
- lahko uporabljate samo na običajnih oz. nevnemljivih površinah.
- ne smete izpostavljati močnim mehanskim obremenitvam ali trdovratni umazaniji.

DELOVANJE

NAUTILUS SPIKE (227418):



Razdalja med žarnico in osvetljeno površino mora znašati najmanj **0,5 m**. Posebej previdni morate biti pri lahko vnetljivih predmetih (npr. zavese, zastori, listje itd.).

SERVISIRANJE IN VZDRŽEVANJE

Žarnica



Žarnico vedno pravočasno zamenjajte, še preden ji poteče življenjska doba, saj boste tako preprečili telesne poškodbe oseb ter škodo na svetilki ali drugih predmetih.



Najprej prekinite dovod napetosti do izdelka in počakajte, da se ohladi. Šele nato lahko zamenjate žarnico. Takoj po uporabi najprej počakajte, da se žarnica ohladi.



Uporabljajte samo žarnice, ki so primerne za to svetilko. Podatki o primernih žarnicah se nahajajo na tipski tablici.

- Dovoljeni tipi žarnic: NAUTILUS SPIKE XL (227410): GU10, 11 W maks. // NAUTILUS SPIKE (227418): QPAR51, GU10, 35 W maks.
- Menjava žarnice:
 - Odstranite pokrov.
 - Odstranite odsluženo žarnico.
 - Z rahlim obratom v desno vstavite novo žarnico v okov.
 - Ponovno pritrdite pokrov.

- Po vsakem odpiranju svetilke preverite in očistite tesnilo. Na površini, kamor nalega tesnilo, se ne sme nahajati umazanija. Ti ukrepi so namenjeni ohranitvi vrste zaščite IP.
- Poskrbite za pravilno prileganje tesnila. Križno zategnite vijake, da dosežete enakomerno obremenitev tesnila.

Vzdrževanje

- Naslednji okoljsko pogojeni vplivi lahko imajo nezaželene učinke na površino izdelka:
 - Kisli dež in tla, visoka vsebnost soli v zraku
 - Čistilna sredstva, gnojila (predvsem v cvetličnih gredah)
 - Sol za posipavanje, ostale kemične snovi (npr. zaščitna sredstva za rastline)

Zaščitite izdelek z ustreznimi ukrepi, da preprečite spremembe površine.



Najprej prekinite dovod napetosti do celotnega izdelka in počakajte, da se ohladi. Šele nato se lotite čiščenja in vzdrževalnih del na izdelku.

- Izdelek redno čistite samo z rahlo vlažno in mehko krpo brez kosmov. Upoštevajte morebitne priložene napotke.

SHRANJEVANJE IN ODSTRANJEVANJE

Shranjevanje

- Izdelek je treba shranjevati na suhem mestu, kjer je zaščiten pred umazanijo in mehanskimi obremenitvami.



Če izdelek shranjujete v vlažnem ali umazanem okolju, ga lahko začnete uporabljati šele takrat, ko je njegovo stanje preveril usposobljen električar.

Odstranjevanje

(Evropska Unija)

- Izdelka ne smete odvreči med gospodinjske odpadke! Izdelke s tem simbolom je treba odstraniti v skladu z Direktivo o odpadni električni in elektronski opremi (OEE0, 2012/19), tako da jih oddate na lokalnih zbirališčih za odslužene električne naprave!



MONTAŽA

(samo s strani usposobljenega električarja)



Izključite napajanje oz. prekinite napetost na priključnem kablu, preden se lotite kakršnihkoli del!



Uporabljajte samo kose opreme, ki so priloženi izdelku oziroma so definitivno opisani kot oprema!



Preverite, če se v izdelku nahajajo sproščeni deli. Če je temu tako in pojav takšnih delov ni izrecno opisan, izdelka ne smete namestiti ali ga uporabljati.



Priložen material za montažo uporabljajte samo takrat, ko je primeren za vašo podlago za montažo. Če temu ni tako, uporabite samo material za montažo, ki je primeren za vašo podlago za montažo.

Odstranjevanje embalaže

- Izdelek previdno vzemite iz embalaže in odstranite vso zaščito za prevoz.
- Pred odstranjevanjem embalaže preverite, če ste iz embalaže vzeli vse sestavne dele izdelka.

Mesto montaže

- Izdelek je primeren samo za montažo na tla.
- Upoštevajte varnostni napotek glede razdalje do osvetljene površine v poglavju DELOVANJE.



Izdelek lahko uporabljate samo v skladu z vrsto zaščite IP65.
IP65: zaščita pred vdorom prahu, zaščita pred vodnim curkom iz vseh smeri.



Izberite takšno mesto montaže, da svetilka ne more predstavljati nevarnosti (npr. spotikanje, udarjanje ob njo itd.).



Upoštevajte veljavne predpise za inštalacijo na prostem.



Izdelka ne smete na lastno pest dodatno zatesniti s silikonom ali drugimi tesnilnimi sredstvi.

Koraki montaže

(Pred montažo jih v celoti preberite.)

- Pritrdite svetilko tako kot prikazuje slika.
- Pritrdite svetilko z zadostno dimenzioniranim materialom za pritrditev na mestu montaže ali pa uporabite vtično konico.
- Vtično konico je treba zapičiti v zemljo tako, da se svetilka ne more prevrniti. Zemlja ne sme biti ves čas mokra.
- Vstavljanje žarnice:
 - Odstranite pokrov.
 - Z rahlim obratom v desno vstavite žarnico v okov.
 - Ponovno pritrdite pokrov.
- Poskrbite za pravilno prileganje tesnila. Križno zategnite vijake, da dosežete enakomerno obremenitev tesnila.
- Priključite električni vtič svetilke na primerno zunanjo električno vtičnico (npr. SLV, št. izd. 227000).



Preverite pravilno delovanje in zanesljiv oprijem svetilke!

Št. izd. 227410/18 © 14.04.2016

SLV GmbH
Daimlerstr. 21-23
52531 Übach-Palenberg
Nemčija
Tel.: +49 (0)2451 4833-0

Pridržujemo si pravico do tehničnih sprememb.



GARANCIJSKI LIST

Conrad Electronic d.o.o. k.d.
Ljubljanska c. 66, 1290 Grosuplje
Fax: 01/78 11 250, Tel: 01/78 11
248
www.conrad.si, info@conrad.si

Izdelek: **Zunanji reflektor SLV Nautilus Spike, komplet 3 kosov**
Kat. št.: **11 68 659**

Garancijska izjava:

Proizvajalec jamči za kakovost oziroma brezhibno delovanje v garancijskem roku, ki začne teči z izročitvijo blaga potrošniku. **Garancija velja na območju Republike Slovenije.**

Garancija za izdelek je 1 leto.

Izdelek, ki bo poslan v reklamacijo, vam bomo najkasneje v skupnem roku 45 dni vrnili popravljenega ali ga zamenjali z enakim novim in brezhibnim izdelkom. Okvare zaradi neupoštevanja priloženih navodil, nepravilne uporabe, malomarnega ravnanja z izdelkom in mehanske poškodbe so izvzete iz garancijskih pogojev. **Garancija ne izključuje pravic potrošnika, ki izhajajo iz odgovornosti prodajalca za napake na blagu.**

Vzdrževanje, nadomestne dele in priklopne aparate proizvajalec zagotavlja še 3 leta po preteku garancije.

Servisiranje izvaja proizvajalec sam na sedežu firme CONRAD ELECTRONIC SE, Klaus-Conrad-Strasse 1, Nemčija.

Pokvarjen izdelek pošljete na naslov: Conrad Electronic d.o.o. k.d., Ljubljanska cesta 66, 1290 Grosuplje, skupaj z izpolnjenim garancijskim listom.

Prodajalec: _____

Datum izročitve blaga in žig prodajalca:

Garancija velja od dneva izročitve izdelka, kar kupec dokaže s priloženim, pravilno izpolnjenim garancijskim listom.