



NAVODILA ZA UPORABO

Sokovnik Silva Homeline AE4040

Kataloška št.: 11 70 850

silva
Homeline

Prosimo, da pred uporabo naprave pozorno preberete ta navodila za uporabo in jih shranite, če jih boste morda kasneje potrebovali.

Kazalo

Varnostni napotki	2
Upravljalni elementi	3
Napotki za uporabnika	4
Priključitev	4
Upravljanje	4
Sestavljanje	4
Stiskanje sokov	5
Priprava zelenjave ali sadja	5
Stiskanje sokov	5
Upoštevajte	5
Maksimalni čas delovanja	6
Varnostni sistem	6
Čiščenje	6
Tehnični podatki	6
Napotki za varstvo okolja	7
Garancijski list	8

Varnostni napotki

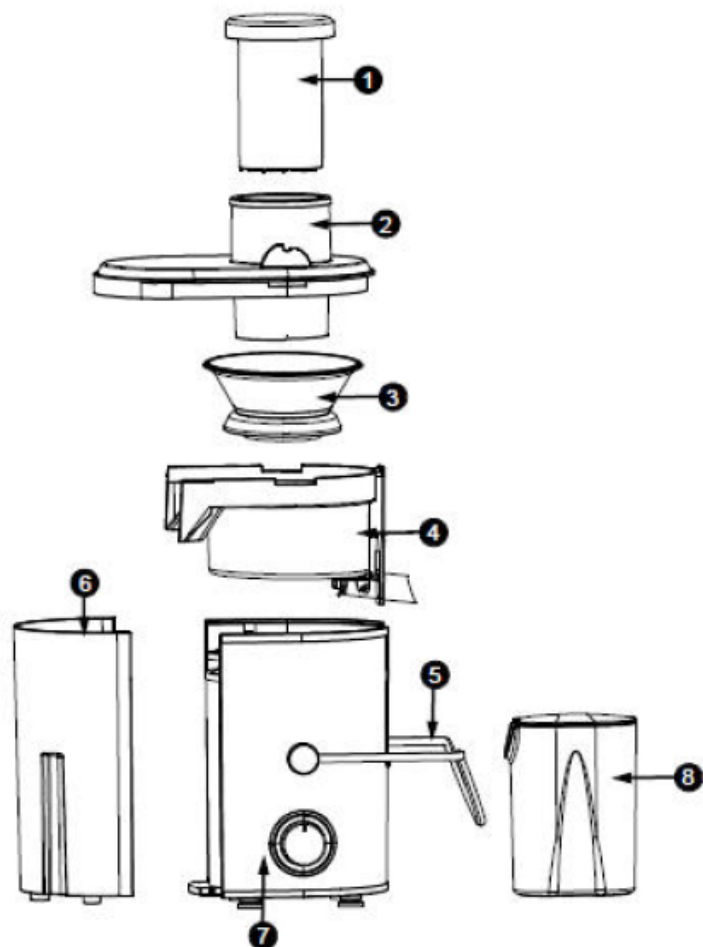
- Otroci naprave ne smejo uporabljati. Naprava in njen priključni kabel se ne smeta nahajati na dosegu otrok.
- Te naprave ne smejo uporabljati osebe z omejenimi telesnimi, senzoričnimi ali duševnimi sposobnostmi ali brez zadostnih izkušenj in/ali brez znanja, razen če jih nadzoruje druga oseba ali če ste jih poučili o varni uporabi naprave in razumejo nevarnosti, ki jih naprava lahko predstavlja.
- Otroci se ne smejo igrati z napravo.
- Ko napravo vzamete iz embalaže, preverite, če morda opazite znake poškodb. Če je naprava poškodovana, je ne začnite uporabljati, temveč se takoj obrnite na svojega specializiranega trgovca.
- Embalaža, kot so npr. plastične vrečke ali deli stiropora, je za otroke nevarna. Iz tega razloga poskrbite, da se ti deli nahajajo izven dosega otrok.
- Uporaba te naprave v kombinaciji s podaljševalnimi kabli ali razdelilnimi letvami ni priporočljiva. Če se kljub temu ne morete izogniti uporabi podaljševalnih kablov ali razdelilnih letev, bodite vedno pozorni na to, da imajo uporabljeni kabli TÜV-certifikat in da izpolnjujejo splošne varnostne smernice.
- Ta naprava je zasnovana samo za uporabo v zaprtih prostorih. Nikoli je ne uporabljajte na prostem.
- Ko želite električni vtič izvleči iz vtičnice, nikoli ne vlecite za električni kabel, temveč vedno držite za vtič.
- Naprave ali električnega kabla se nikoli ne dotikajte z mokrimi ali vlažnimi rokami.
- Ko napravo ločite od vtičnice, se ne dotikajte kontaktov vtiča.
- Naprave ne uporabljajte v kopalnici ali v drugih prostorih z visoko vlažnostjo zraka.
- Naprave in tudi električnega kabla nikoli ne potaplajte v vodo ali druge tekočine!
- Naprave in električnega kabla ne nameščajte poleg vročih površin, kot so npr. kuhalne plošče.
- Napravo vedno postavite na ravno in stabilno površino, ki je odporna na vročino.
- Naprave nikoli ne postavljajte na mehko, lahko vnetljivo podlago, kot je npr. preproga.
- Električni kabel naj ne visi navzdol z delovne površine.

- Ko naprave dalj časa ne nameravate uporabljati ali pred čiščenjem, vedno izvalcite električni vtič iz električne vtičnice.
- Po končani uporabi, pred razstavljanjem na posamezne sestavne dele in pred čiščenjem ali shranjevanjem vedno izvalcite električni vtič iz električne vtičnice.
- Napravo vedno postavite tako, da se nahaja izven dosega otrok, predvsem takrat, ko naprava deluje.
- Napravo uporabljate samo za namene, ki so opisani v teh navodilih za uporabo. Drugačna uporaba lahko morda privede do poškodb na izdelku.
- Opremo uporabljajte izključno na način, ki je opisan v navodilih za uporabo.
- Z izdelkom ravnajte skrbno. Lahko se poškoduje zaradi tresljajev, udarcev ali padcev že iz majhne višine.
- Predelava ali spreminjanje izdelka iz varnostnih razlogov nista dovoljena.
- Ne odpirajte ohišja naprave. V notranjosti ni upravljalnih elementov.
- Nikoli sami ne izvajajte popravil. V primeru škode napravo peljite na popravilo pooblaščenemu serviserju.
- Če se električni kabel naprave poškoduje, naprave ne smete uporabljati. Peljite jo na popravilo pooblaščenemu serviserju.
- Ta navodila za uporabo vam bodo v pomoč, da se seznanite s funkcijami te naprave. Navodila dobro shranite, tako da jih lahko kasneje kadarkoli ponovno preberete.

POZOR: Pri škodi, ki nastane zaradi nepravilnega upravljanja, ki je posledica neupoštevanja teh navodil za uporabo ali varnostnih napotkov, izgubite pravico do uveljavljanja garancije.

Upravljalni elementi

1. Polnilni pokrov
2. Pokrov s polnilno odprtino
3. Strgalo in sito
4. Vmesni obroč
5. Vpenjalni nastavek
6. Posoda za tropine
7. Motorna enota
8. Posoda za sok



Napotki za uporabnika

- Napravo uporabljajte samo takrat, ko je v celoti sestavljena.
- Naprave ne uporabljajte brez posode za tropine in/ali posode za sok.
- Sokovnik ima vgrajen varnostni sistem. Ta sistem zagotavlja, da lahko napravo uporabljate samo pri pravilno zaprtem pokrovu (glejte točko „Varnostni sistem“).
- Preden se lotite stiskanja sokov, vedno najprej vključite napravo in nato skozi polnilno odprtino vstavite pripravljeno sadje in zelenjavo.
- Ta naprava je opremljena z zaščito pred pregrevanjem: Če naprava predolgo deluje in se pri tem motor pregreje, se samodejno izključi. V tem primeru sokovnik ločite od napajanja in počakajte, da se ohladi. Z naslednjo uporabo počakajte pribl. 30 minut.
- Medtem ko naprava deluje, nikoli ne smete sprostiti vpenjalnega nastavka.
- Ko naprava deluje, je ne premikajte.
- Pazite, da se tako posoda za tropine, posoda za sok in tudi ne polnilna reža ne prenapolnijo.
- Ko naprava deluje, v polnilno odprtino nikoli ne vstavljajte svoje roke ali predmetov. Za potiskanje sestavin v napravo vedno uporabljajte polnilni pokrov.
- Med delovanjem naprave ne glejte od zgoraj v polnilno odprtino.
- Naprava je zasnovana za obdelavo količin, ki so običajne za gospodinjstva. Ni primerna za komercialno rabo.
- Če se sadje ali zelenjava zagozdi, izključite napravo, izvlecite električni vtič iz električne vtičnice in počakajte, da se motor ustavi. Nato napravo razstavite in odstranite dele, ki povzročajo blokado.
- Ne stiskajte sokov iz živil, ki so hladnejša od 5 °C ali toplejša od 50 °C.
- Pred prvo uporabo vse snemljive dele sperite z mlačno vodo in po potrebi z malce blagega sredstva za pomivanje posode.
- Naprava naj pred prvo uporabo za kratek čas deluje v praznem teku. Pri tem lahko pride do rahlih, čudnih vonjav, ki so posledica proizvodnje. To ni nič nenavadnega. Vonj izgine, potem ko motor nekaj časa deluje.

Priključitev

- Napravo lahko priključite samo na pravilno nameščeno varnostno vtičnico.
- Omrežna napetost se mora ujemati z napetostjo, ki je navedena na tipski tablici naprave.
- Naprava je v skladu z direktivami, ki so obvezne za dodelitev oznake skladnosti CE.

Upravljanje

Sestavljanje

- Pri sestavljanju upoštevajte sliko v poglavju "Upravljalni elementi".
- Motorno enoto (7) postavite na ravno in stabilno površino. Gumirane nogice morajo zagotavljati dobro stabilnost.
- Posodo za tropine (6) namestite na ustrezno držalo.
- Vmesni obroč namestite na motorno enoto, tako da se izliv nahaja nad posodo za sok.
- Strgalo previdno vstavite v vmesni obroč. Pri tem vrtite in hkrati rahlo pritiskajte navzdol. Bodite pozorni na to, da strgalo pravilno zaskoči. Pozor: Strgalni nastavek je oster – obstaja nevarnost telesnih poškodb!
- Nato namestite pokrov, pri čemer morate polnilni nastavek namestiti nad strgalom oz. sitom.
- Vpenjalni nastavek potegnite čez pokrov, tako da zaskoči na obeh vpenjalnih zarezah na pokrovu.
- Prepričajte se, da se posoda za sok nahaja na ustreznem mestu pod izlivom za sok in da se izliv nahaja v položaju za kapljanje (usmerjen navzdol).

Stiskanje sokov

Priprava zelenjave ali sadja:

- Sadje oz. zelenjavo, iz katere želite iztisniti sok, morate v odvisnosti od primera do primera očistiti in oprati.
- Po potrebi ga olupite ali narežite na manjše kose, tako da ga lahko vstavite v polnilno odprtino. Odstranite liste in stebila.
- Koščičasto sadje morate razkoščičiti.
- Pečkato sadje (npr. jabolka, hruške) lahko vstavite v sokovnik skupaj s pečkami.
- Sadje in zelenjavo z debelo lupino (npr. agrumi, melone, kiviji, rdeča pesa) morate najprej olupiti.
- Pri grozdju odrežite glavno steblo.
- Listnato zelenjavo (npr. špinado) in zelišča dobro zvijte.
- Poleg tega vam priporočamo, da pri agrumih odstranite belo kožo in pri papriki semena, saj imajo grenak priokus.

Stiskanje sokov:

- Prepričajte se, da ste napravo v celoti in pravilno sestavili.
- Električni vtič povežite z ustrezno prosto dostopno električno vtičnico.
- Vključite napravo in pustite, da pribl. 5 sekund deluje, preden dodate sadje ali zelenjavo:
Položaj 0: Naprava je izključena;
Položaj 1: Šibkejša, počasnejša nastavitev stiskanja sokov;
Položaj 2: Močnejša, hitrejša nastavitev stiskanja sokov;
Pripravljen sadje ali zelenjavo vstavite skozi polnilno odprtino in uporabite polnilni pokrov za potiskanje sestavin v napravo. Pri tem pritiskajte enakomerno, rahlo in počasi. Nikoli s prsti ne segajte v polnilno odprtino – nevarnost telesnih poškodb!
- Pravočasno prekinite postopek stiskanja sokov, preden je posoda za tropine ali posoda za sok polna.
- Zaščita pred kapljanjem: Sokovnik je opremljen s funkcijo zaščite pred kapljanjem. Ko odstranjujete posodo za sok, izliv potisnite navzgor, tako da sok več ne more iztekati. Ko ponovno namestite posodo za sok, izliv ponovno potisnite navzdol.
- Če naprava močno vibrira, postane počasnejša in/ali iztisne manj soka, jo izključite in izvlecite električni vtič iz električne vtičnice. Nato napravo razstavite in jo očistite.
- Ko zaključite s postopkom stiskanja soka, potem stikalo za vklop/izklop (0-12) zavrtite na stopnjo 0 in izvlecite električni vtič iz električne vtičnice.

Upoštevajte:

- Količina soka je med drugim odvisna od sestave različnih sort sadja in zelenjave.
Pri stiskanju soka iz jagodičja je količina soka zaradi visoke vsebnosti pektina (pektin je naravno želirno sredstvo) v plodovih majhna. Ne poskušajte stiskati soka iz sadežev, ki ne vsebujejo soka, kot so npr. banane.
- Sokovi iz sadja in zelenjave vsebujejo dragocene vitamine in minerale, na katere hitro negativno vplivata svetloba in kisik. Iz tega razloga je treba te sokove spiti še sveže stisnjene.
- Najboljši rezultat dosežete s svežo zelenjavo in zreli sadeži.
- Mehke sorte zelenjave in prezreli sadeži ustvarijo gostejši, motnejši sok.
- Sadje/zelenjavo dobro operite in ga/jo po možnosti dobro posušite.
- Če želite pripraviti mešano pijačo, potem najprej stisnite vse mehkejše sestavine ter šele nato trše.
- Ostanke stiskanja (tropine) lahko uporabite kot osnovo za juhe, marmelade itd.
- Če so sestavine za stiskanje zelo mehke, je priporočljivo, da sestavine posebej počasi tečejo v polnilno režo. S tem se kakovost soka izboljša.

- Jabolčni sok hitro postane rjav. Iztisnjenemu soku dodajte nekaj kapljic limoninega soka.
- Lahko se zgodi, da se zadnji ostanek sadja zaradi centrifugalne sile pri centrifugiranju močno zaluča v posodo za tropine. Priporočamo, da za preprečitev tega pojava kose sadja/zelenjave potiskate v polnilno režo navpično.

Maksimalni čas delovanja

Če izberete nastavev 2, potem ne smete stiskati sokov dlje kot 1 minuto brez prekinitve. V tem primeru napravo izključite in počakajte 1 minuto, šele nato lahko nadaljujete s stiskanjem sokov. Po 2 ponovitvah se mora naprava pribl. 15 minut ohlajati, preden jo lahko ponovno vključite.


Varnostni sistem

Sokovnik lahko vključite samo takrat, ko ste pravilno namestili pokrov in ga pritrdili z vpenjalnim nastavkom. Če se med stiskanjem sokov vpenjalni nastavek sprosti, se električni krog prekine in naprava se samodejno izključi. Ko se to zgodi, stikalo vedno najprej prestavite v položaj „0“.

Nato pravilno zaprite vpenjalni nastavek. Potem lahko napravo ponovno vključite in obdelate preostale sestavine.

Čiščenje

Za zagotovitev dolgega in pravilnega delovanja vaše naprave morate posamezne dele naprave takoj po vsaki uporabi temeljito očistiti. Če se ostanki sestavin posušijo v napravi, predvsem in situ, lahko pri kasnejšem čiščenju pride do poškodb.

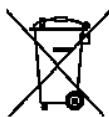
- Izključite napravo in izvlecite električni vtič iz električne vtičnice.
- Razstavite napravo v skladu z opisom v teh navodilih za uporabo.
- Očistite motorno enoto z vlažno (ne mokro!) krpo. Vse ostale dele očistite pod tekočo, toplo vodo. Uporabite lahko tudi blago sredstvo za pomivanje posode.
- Deli iz umetne mase se lahko pri stiskanju živil z visoko vsebnostjo pigmenta (npr. korenje) obarvajo: V tem primeru za čiščenje uporabite raztopino iz pecilnega praška in vode ter zdrgnite mesta z madeži. Nato te dele ponovno sperite pod tekočo vodo.
- Nato vse dele dobro posušite.
- Za čiščenje ne uporabljajte agresivnih čistilnih sredstev in se izogibajte zelo vroči vodi.
- Sestavni deli niso primerni za pomivanje v pomivalnem stroju.
- Za čiščenje strgala oz. sita priporočamo uporabo majhne krtačke (npr. zobna ščetka).
- Motorne enote nikoli ne potaplajte v vodo ali kakšno drugo tekočino. 
- Če naprave dalj časa ne nameravate uporabljati, jo dobro očiščeno in suho pospravite v karton in jo shranite na čistem, suhem mestu.

Tehnični podatki

Omrežno napajanje: 220-240 V ~ 50/60 Hz
 Moč: 400 W
 Posoda za sok: pribl. 350 ml
 Posoda za tropine: pribl. 1.200 ml

Pridržujemo si pravico do sprememb oblike in tehničnih sprememb!

Napotki za varstvo okolja



Tega izdelka po izteku njegove življenjske dobe ne smete odvreči med običajne gospodinjske odpadke, temveč ga je treba oddati na zbirališču za recikliranje električnih in elektronskih naprav. Na to vas opozarja simbol s prečrtanim smetnjakom na izdelku, v navodilih za uporabo ali na embalaži.

Odpadni materiali so glede na svojo oznako primerni za recikliranje. S ponovno uporabo, recikliranjem snovi in drugimi oblikami recikliranja odsluženih naprav pomembno prispevate k varstvu okolja.

Prosimo, da se na občinskem uradu pozanimате o pristojnem zbirališču tovrstnih odpadkov.



GARANCIJSKI LIST

Izdelek: **Sokovnik Silva Homeline AE4040**

Kat. št.: **11 70 850**

Conrad Electronic d.o.o. k.d.
Ljubljanska c. 66, 1290 Grosuplje
Fax: 01/78 11 250, Tel: 01/78 11
248

www.conrad.si, info@conrad.si

Garancijska izjava:

Proizvajalec jamči za kakovost oziroma brezhibno delovanje v garancijskem roku, ki začne teči z izročitvijo blaga potrošniku. **Garancija velja na območju Republike Slovenije.**

Garancija za izdelek je 1 leto.

Izdelek, ki bo poslan v reklamacijo, vam bomo najkasneje v skupnem roku 45 dni vrnilo popravljene ali ga zamenjali z enakim novim in brezhibnim izdelkom. Okvare zaradi neupoštevanja priloženih navodil, nepravilne uporabe, malomarnega ravnanja z izdelkom in mehanske poškodbe so izvzete iz garancijskih pogojev. **Garancija ne izključuje pravic potrošnika, ki izhajajo iz odgovornosti prodajalca za napake na blagu.**

Vzdrževanje, nadomestne dele in priklopne aparate proizvajalec zagotavlja še 3 leta po preteku garancije.

Servisiranje izvaja proizvajalec sam na sedežu firme CONRAD ELECTRONIC SE, Klaus-Conrad-Strasse 1, Nemčija.

Pokvarjen izdelek pošljete na naslov: Conrad Electronic d.o.o. k.d., Ljubljanska cesta 66, 1290 Grosuplje, skupaj z izpolnjenim garancijskim listom.

Prodajalec: _____

Datum izročitve blaga in žig prodajalca:

Garancija velja od dneva izročitve izdelka, kar kupec dokaže s priloženim, pravilno izpolnjenim garancijskim listom.