



NAVODILA ZA UPORABO

Brezžična vremenska postaja Eurochron EFWS 401

Kataloška št.: 11 70 968



euROCHRON

KAZALO

Predvidena uporaba	3
Vsebina paketa	3
Razlaga simbolov	3
Varnostni napotki	3
Napotki za baterije in akumulatorje	4
Upravljalni elementi	5
Priprava na uporabo	6
a) Vstavljanje baterij v zunanji senzor	6
b) Vstavljanje baterij v osnovno postajo	6
c) Iskanje razpoložljivih zunanjih senzorjev	7
d) Sprejema DCF-signala	7
e) Montaža/postavitev	7
Upravljanje	8
a) Ročna aktivacija poskusa sprejema DCF-signala	8
b) Ročna aktivacija iskanja zunanjega sensorja	8
c) Nastavitev 12 h/24 h načina, časa in časovnega pasu	9
d) Preklapljanje med 12 h/24 h načinom prikaza časa	9
e) Nastavitev časovnega pasu	10
f) Funkcija bujenja	10
Ogled časa bujenja	10
Aktivacija/deaktivacija funkcije bujenja	10
Nastavitev časa bujenja	10
Aktivacija funkcije dremeža oz. izklop signala bujenja	10
g) Preklapljanje med zunanjimi sensorji	11
h) Preklapljanje enote temperature °C/°F	11
i) Prikaz maksimalnih/minimalnih vrednosti	11
j) Ponastavitev maksimalnih/minimalnih vrednosti	11
k) Opozorilo na poledico	11
l) Osvetlitev prikazovalnika	12
m) Vremenska napoved	12
n) Ponastavitev	12
Menjava baterij	13
a) Osnovna postaja	13
b) Zunanji senzor	13
Domet	13
Vzdrževanje in čiščenje	14
Izjava o skladnosti (DoC)	14
Odstranjevanje	15
a) Splošno	15
b) Baterije in akumulatorji	15
Tehnični podatki	15
a) Osnovna postaja	15
b) Zunanji senzor	15
Garancijski list	17

PREDVIDENA UPORABA

Izdelek je namenjen prikazu notranje in zunanje temperature ter časa. Na voljo je tudi funkcija bujenja. S pomočjo grafičnih simbolov je prikazana tudi vremenska napoved za naslednjih 12-24 ur.

Izmerjene vrednosti zunanjega senzorja se brezžično prenašajo na osnovno postajo.

Napajanje izdelka poteka z baterijami.

Drugačna uporaba od zgoraj opisane lahko privede do poškodb samega izdelka, poleg tega pa obstajajo še druge nevarnosti.

Pozorno in v celoti preberite ta navodila za uporabo. Vsebujejo veliko pomembnih informacij za postavitve, delovanje in upravljanje naprave. Obvezno je treba upoštevati varnostne napotke in vse ostale informacije v teh navodilih za uporabo.

VSEBINA PAKETA

- Osnovna postaja
- Zunanji senzor
- Navodila za uporabo

RAZLAGA SIMBOLOV



Simbol s klicajem opozarja na posebne nevarnosti pri uporabi, delovanju ali upravljanju naprave.



Simbol z roko opozarja na posebne nasvete in napotke za upravljanje.

VARNOSTNI NAPOTKI



Pri škodi, nastali zaradi neupoštevanja teh navodil za uporabo, izgubite pravico do uveljavljanja garancije! Prav tako ne prevzemamo odgovornosti za posledično škodo!

Ne jamčimo za materialno škodo ali telesne poškodbe oseb, ki nastane/jo zaradi neustrezne uporabe naprave ali zaradi neupoštevanja varnostnih napotkov! V takšnih primerih izgubite pravico do uveljavljanja garancije.

- Iz varnostnih razlogov in iz razlogov skladnosti (CE) predelava in/ali spreminjanje izdelka na lastno pest nista dovoljena. Izdelka na odpirajte/razstavljajte (razen pri vstavljanju/menjavi baterij v skladu z opisom v teh navodilih za uporabo).
- Tega izdelka ne uporabljajte v bolnišnicah ali zdravstvenih ustanovah. Čeprav zunanji senzor oddaja le relativno šibke brezžične signale, lahko ti povzročijo motnje v delovanju naprav, ki človeka ohranjajo pri življenju. Isto velja morda tudi na drugih območjih.

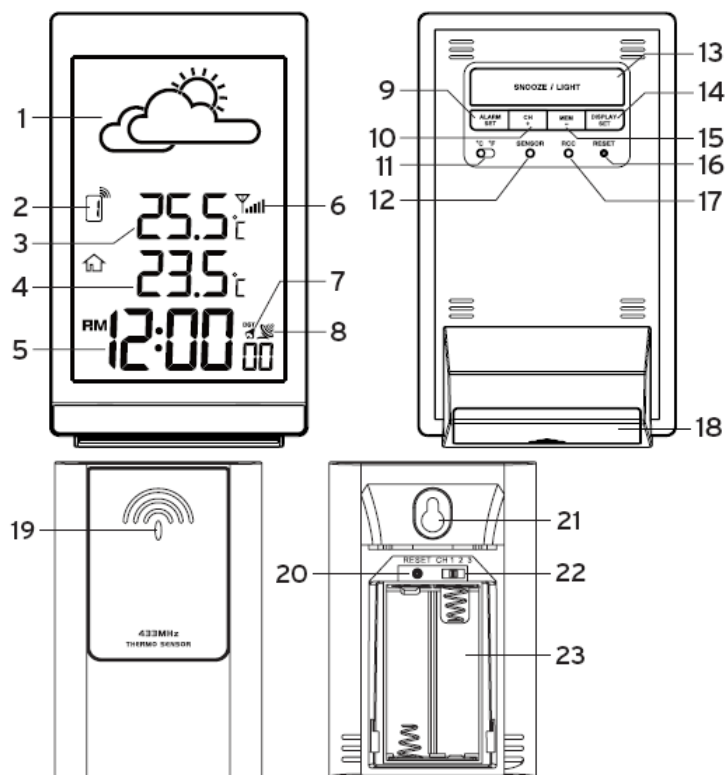
- Proizvajalec ne prevzema odgovornosti za nepravilne prikaze, izmerjene vrednosti ali vremenske napovedi, kot tudi ne za posledice, ki bi iz tega lahko sledile. Izdelek je predviden za zasebno rabo in ni primeren za uporabo v medicinske namene ali za obveščanje javnosti.
- Izdelek ni igrača, zato ne sodi v otroške roke. Izdelek vsebuje majhne sestavne dele, steklo (prikazovalnik) in baterije. Izdelek postavite na mesto, kjer ga otroci ne bodo mogli doseči.
- Osnovna postaja je primerna samo za suhe, zaprte prostore. Izdelka ne izpostavljajte neposredni sončni svetlobi, hudi vročini, mrazu, vlažnosti ali mokroti, sicer se lahko poškoduje.
- Zunanji senzor je primeren za uporabo na prostem. Ne smete pa ga uporabljati v ali pod vodo, saj se pri tem uniči.
- Pazite, da embalaže ne boste pustili nenadzorovano ležati, saj je vašemu otroku lahko nevarna igrača.
- Če ste izdelek prinesli s hladnega v toplel prostor (npr. po prevozu), lahko nastane kondenzna voda. Kondenzna voda lahko poškoduje izdelek. Pred začetkom uporabe izdelka zato počakajte, da bo njegova temperatura enaka sobni temperaturi. To lahko traja več ur.
- Z izdelkom ravnajte pazljivo, saj se lahko poškoduje ob sunkih, udarcih ali že ob padcu iz majhne višine.
- Napravo lahko uporabljajo otroci, starejši od 8 let, in osebe z zmanjšanimi fizičnimi, senzoričnimi ali umskimi sposobnostmi ali s premalo izkušenj in znanja, če jih pri uporabi nadzira oseba, ki je zadolžena za njihovo varnost, ali so prejele navodila za varno uporabo in razumejo z njimi povezane nevarnosti.
- Naprava in njena priključna vrstica ne smeta biti na dosegu otrok, mlajših od 8 let.
- Čiščenja in vzdrževanja naprave ne smejo izvajati otroci, razen če so starejši od 8 let in pod nadzorom.

NAPOTKI ZA BATERIJE IN AKUMULATORJE

- Baterije/akumulatorji ne sodijo v otroške roke.
- Pri vstavljanju baterij/akumulatorjev bodite vedno pozorni na pravilno polarnost (upoštevajte plus/+ in minus/-).
- Baterije/akumulatorji naj ne ležijo po stanovanju, saj obstaja nevarnost, da jih otroci ali domače živali pogoltnejo. V takšnem primeru takoj poiščite zdravniško pomoč.
- Iztečene ali poškodovane baterije/akumulatorji lahko ob stiku s kožo povzročijo razjede, zato v tem primeru uporabite primerne zaščitne rokavice.
- Tekočine, ki lahko iztekajo iz baterij/akumulatorjev, so kemično zelo agresivne. Predmeti ali površine, ki pridejo v stik s temi tekočinami, se lahko deloma precej poškodujejo. Iz tega razloga baterije/akumulatorje shranjujte na ustreznem mestu.
- Pazite, da baterij/akumulatorjev ne boste razstavljali, jih metali v ogenj ali da ne bo prišlo do kratkega stika. Obstaja nevarnost eksplozije!
- Navadnih, nepolnilnih baterij ne smete polniti. Obstaja nevarnost eksplozije! Polnite izključno za to predvidene polnilne baterije. Za polnjenje uporabite primeren polnilnik.
- Če naprave dalj časa ne nameravate uporabljati (npr. pri shranjevanju), vstavljene baterije/akumulatorje vzemite iz naprave. V nasprotnem primeru obstaja nevarnost, da baterije/akumulatorji iztečejo, kar lahko povzroči škodo na samem izdelku in posledično izgubo pravice do uveljavljanja garancije!

- Vedno zamenjajte celoten komplet baterij/akumulatorjev. Uporabljajte samo baterije/akumulatorje istega tipa/proizvajalca in istega stanja napolnjenosti (ne mešajte polnih z delno polnimi ali praznimi baterijami/akumulatorji).
- Navadnih, nopolnilnih baterij nikoli ne mešajte z akumulatorskimi baterijami. Uporabite ali navadne baterije ali akumulatorske baterije.
- Prosimo, da si za okolju prijazno odstranjevanje baterij in akumulatorjev preberete poglavje „Odstranjevanje“.

UPRAVLJALNI ELEMENTI



- 1 Območje prikaza za vremensko napoved za naslednjih 12-24 ur
- 2 Številka zunanjega senzorja (kanal)
- 3 Območje prikaza za zunanjo temperaturo
- 4 Območje prikaza za notranjo temperaturo
- 5 Območje prikaza za čas/čas bujenja
- 6 Simbol za sprejem brezžičnega signala zunanjega senzorja
- 7 Simbol zvonca (se pojavi, ko je aktivirana funkcija bujenja)
- 8 Simbol za sprejem DCF-signala
- 9 Tipka „ALARM SET“
- 10 Tipka „CH +“
- 11 Drsno stikalo za izbiro enote temperature °C ali °F
- 12 Tipka „SENSOR“
- 13 Tipka „SNOOZE/LIGHT“
- 14 Tipka „DISPLAY SET“
- 15 Tipka „MEM -“
- 16 Tipka „RESET“
- 17 Tipka „RCC“
- 18 Baterijski predal

- 19 LED za postopek oddajanja (pri brezžičnem prenosu izmerjenih vrednosti kratko zasveti)
- 20 Tipka „RESET“
- 21 Odprtina za montažo na steno
- 22 Drсно stikalo za nastavitve oddajnega kanala
- 23 Baterijski predal

PRIPRAVA NA UPORABO



Osnovna postaja in zunanji senzor načeloma delujeta na polnilne baterije. Vendar pa je zaradi manjše napetosti (navadna baterija = 1,5 V, polnilna baterija = 1,2 V) čas delovanja krajši, kontrast prikazovalnika pa prej začne upadati. Ker so polnilne baterije zelo občutljive na mraz, se čas delovanja zunanjega sensorja pozimi močno skrajša.

Iz tega razloga vam priporočamo, da za napajanje tako osnovne postaje kot tudi zunanjega sensorja uporabite kakovostne alkalne baterije, saj boste tako zagotovili dolgo in zanesljivo delovanje obeh naprav.

a) Vstavljanje baterij v zunanji senzor

- Odprite baterijski predal na zadnji strani zunanjega sensorja, tako da pokrov baterijskega predala potisnete navzdol.
- Z drsnim stikalom (22) nastavite oddajni kanal (1, 2 ali 3). Če uporabljate samo priložen zunanji senzor, potem izberite kanal 1. Če imate več kot en zunanji senzor (na osnovno postajo lahko prijavite do 3), potem morate vsak zunanji senzor nastaviti na drug kanal.
- V baterijski predal (23) vstavite dve bateriji tipa AA/Mignon in pri tem pazite na pravilno polarnost (upoštevajte plus/+ in minus/-).
- Kratko pritisnite tipko „RESET“ (20).
- Ponovno zaprite baterijski predal.



Pri vsakem oddajanju zunanjega sensorja rdeča LED (19) na sprednji strani zunanjega sensorja za kratek čas utripa.

b) Vstavljanje baterij v osnovno postajo

- Odprite baterijski predal osnovne postaje, tako da pokrov baterijskega predala na spodnji strani potisnete nazaj v smeri puščice.
 - V baterijski predal vstavite dve bateriji tipa AA/Mignon in pri tem pazite na pravilno polarnost (upoštevajte plus/+ in minus/-). Ponovno zaprite baterijski predal.
 - Takoj po vstavljanju baterij se na osnovni postaji za kratek čas pojavijo vsi segmenti prikazovalnika, poleg tega pa zaslišite zvočni signal. Če se na prikazovalniku pojavijo samo čudni znaki, potem npr. s pomočjo zobotrebca pritisnite tipko „RESET“ (16).
- Druga možnost je, da za nekaj sekund iz naprave vzamete bateriji in ju nato ponovno vstavite.

c) Iskanje razpoložljivih zunanjih senzorjev

- Po vstavljanju baterij osnovna postaja samodejno začne iskati brezžični signal razpoložljivih zunanjih senzorjev. To iskanje traja pribl. 5 minut.
V tem času osnovne postaje in zunanjega sensorja ne premikajte in ne pritiskajte nobenih tipk.
- Ko je iskanje zaključeno, utripa simbol za sprejem DCF-signalov (8). Osnovna postaja nato išče DCF-signal za samodejno nastavitve časa (glejte naslednjo točko).

d) Sprejema DCF-signalov

Pri DCF-signalu gre za signal, ki ga pošilja oddajnik, ki se nahaja v kraju Mainflingen (blizu Frankfurta ob Majni v Nemčiji). Njegov doseg znaša do 1.500 km, v idealnih pogojih sprejema pa celo do 2.000 km.

DCF-signal med drugim vsebuje točen čas in datum (vendar pa lahko osnovna postaja prikazuje samo čas).

Poleg tega vam tudi ni treba ročno nastavljati poletnega in zimskega časa.



- Potem ko osnovna postaja zaključi z iskanjem zunanjega sensorja, začne z iskanjem DCF-signalov. Simbol za sprejem (8) utripa.
- Osnovne postaje ne postavljajte poleg elektronskih naprav, kovinskih delov, kablov itd. Slab sprejem lahko poleg tega povzročajo okna z izoliranimi okenskimi šipami z neparjeno kovino, zgradbe iz armiranega betona, posebne prevlečene tapete ali kletni prostori.
- Detekcija DCF-signalov in njegova obdelava lahko trajata 6 minut. V tem času osnovne postaje ne premikajte. Ne pritisnite nobene tipke.
Ko osnovna postaja pravilno obdelava DCF-signal, potem se v zgornji vrstici prikazovalnika pojavi aktualen čas, simbol za sprejem (8) pa neha utripati. V poletnem času se levo poleg simbola za sprejem (6) pojavi napis „DST“ (= „Daylight Saving Time“ = poletni čas).
Sinchronizacija osnovne postaje z DCF-signalom poteka večkrat na dan ob 02:00, 08:00, 14:00 in 20:00. Že en sam uspešen sprejem na dan zadostuje, da je odstopanje vgrajene ure manjše od ene sekunde.
- Če se po 6 minutah na prikazovalniku osnovne postaje še vedno ne prikaže aktualen čas, izberite drugo mesto postavitve osnovne postaje.
Nato za ponovno aktivacijo poskusa sprejema DCF-signalov kratko pritisnite tipko „RCC“ (17).
Druga možnost je, da ročno nastavite čas na osnovni postaji.
- Nato je osnovna postaja pripravljena na uporabo.

e) Montaža/postavitve



Pred fiksno montažo zunanjega sensorja se prepričajte, da osnovna postaja pravilno sprejema brezžični signal zunanjega sensorja.

- Zunanji senzor lahko s pomočjo odprtine (21) na zadnji strani obesite na žebelj, vijak ali kavelj na steni. Druga možnost je, da ga postavite na ravno površino. Zunanji senzor je primeren za uporabo na zaščitenem mestu na prostem. Namestite ga tako, da ne bo izpostavljen neposredni sončni svetlobi, sicer prihaja do napačnih izmerjenih vrednosti. Padavine na zunanjem senzorju prav tako vodijo do napačnih izmerjenih vrednosti, saj se ohišje ohlaja. Zunanjega senzorja nikoli ne potaplajte v ali pod vodo, sicer ga boste uničili!
Iz tega razloga vam priporočamo, da skrbno izberete mesto postavitve, tako da bo zunanji senzor lahko izmeril pravilno temperaturo.
- Osnovno postajo lahko postavite na ravno in stabilno površino. Dragocene površine pohišva zaščitite pred praskami s primerno podlogo.
Kot mesto postavitve izberite mesto, ki se ne nahaja na neposredni sončni svetlobi ali poleg radiatorja. V nasprotnem primeru bo prikazana napačna temperatura.

UPRAVLJANJE

a) Ročna aktivacija poskusa sprejema DCF-signalov

- Za ponovno aktivacijo poskusa sprejema DCF-signalov kratko pritisnite tipko „RCC“ (17).
Simbol za sprejem DCF-signalov (8) začne utripati na prikazovalniku. Poskus sprejema traja pribl. 6 minut. V tem času osnovne postaje ne premikajte in ne pritisnite nobene tipke.



Osnovne postaje ne postavljajte poleg elektronskih naprav, kovinskih delov, kablov itd. Slab sprejem lahko poleg tega povzročajo okna z izoliranimi okenskimi šipami z neparjeno kovino, zgradbe iz armiranega betona, posebne prevlečene tapete ali kletni prostori.

- Če na mestu postavitve sprejem DCF-signalov ni možen, potem ročno nastavite čas. Pri tem deaktivirajte DCF-sprejemnik, tako da pritisnete in najmanj 3 sekunde držite tipko „RCC“ (17). Simbol za sprejem DCF-signalov (8) izgine iz prikazovalnika.
Za ponovno aktivacijo sprejema DCF-signalov preprosto kratko pritisnite tipko „RCC“ (17). Nato se ponovno aktivira poskus sprejema DCF-signalov (glejte zgoraj).

b) Ročna aktivacija iskanja zunanjega senzorja

- Na osnovni postaji kratko pritisnite tipko „SENSOR“ (12). Simbol za sprejem (6) utripa.
- Osnovna postaja nato išče razpoložljive zunanje senzore (eden je priložen, do dva dodatna lahko naročite kot opremo). To iskanje traja 5 minut. V tem času osnovne postaje ne premikajte in ne pritisnite nobene tipke.



Če uporabljate več kot en zunanji senzor, potem morate vsakega nastaviti na drug kanal. Pri tem uporabite drsno stikalo (22) v baterijskem predalu zunanjega senzorja.

Če naprava ne najde zunanjega senzorja (samo črtice na območju prikaza za zunanji senzor), potem zmanjšajte razdaljo med zunanjim senzorjem in osnovno postajo ali izberite drugo mesto postavitve/montaže. Pri tem upoštevajte napotke v poglavju „Domet“.

- Ko želite deaktivirati sprejemnik za zunanji senzor, pritisnite in najmanj 3 sekunde držite tipko „SENSOR“ (12). Simbol za sprejem (6) izgine iz prikazovalnika. Nato naprava več ne sprejema izmerjenih podatkov z zunanjih senzorjev. Za aktivacijo sprejemnika enostavno kratko pritisnite tipko „SENSOR“ (12). Osnovna postaja nato aktivira iskanje razpoložljivih zunanjih senzorjev (glejte zgoraj).

c) Nastavitev 12 h/24 h načina, časa in časovnega pasu

- Za dostop do načina nastavitve pritisnite in pribl. 3 sekunde držite tipko „DISPLAY SET“ (14), dokler na prikazovalniku ne utripa napis „12“ oz. „24“.
- S tipko „CH +“ (10) oz. „MEM -“ (15) lahko preklapljate med 12 h in 24 h načinom prikaza časa. Pri 12 h načinu se v prvi polovici dneva levo poleg prikaza časa pojavi napis „AM“, v drugi polovici dneva pa se pojavi napis „PM“.
- Kratko pritisnite tipko „DISPLAY SET“ (14). Ure za prikaz časa utripajo.
- Nastavite ure s tipko „CH +“ (10) oz. „MEM -“ (15). Za hitro spreminjanje vrednosti pritisnite in dalj časa držite posamezno tipko.
- Kratko pritisnite tipko „DISPLAY SET“ (14). Minute za prikaz časa utripajo.
- Nastavite minute s tipko „CH +“ (10) oz. „MEM -“ (15). Za hitro spreminjanje vrednosti pritisnite in dalj časa držite posamezno tipko.
- Kratko pritisnite tipko „DISPLAY SET“ (14). Sekunde za prikaz časa utripajo.
- S kratkim pritiskom tipke „CH +“ (10) oz. „MEM -“ (15) sekunde ponastavite na „00“.
- Kratko pritisnite tipko „DISPLAY SET“ (14). Nastavitev za časovni pas utripa.
- Nastavite časovni pas s tipko „CH +“ (10) oz. „MEM -“ (15) na območju od +23 do -23 ur. Za hitro spreminjanje vrednosti pritisnite in dalj časa držite posamezno tipko.
- Način nastavitve zapustite s kratkim pritiskom tipke „DISPLAY SET“ (14). Ponovno se pojavi prikaz časa.



Način nastavitve lahko zapustite na poljubnem mestu, tako da pritisnete in 3 sekunde držite tipko „DISPLAY SET“ (14). Nastavitve, ki ste jih do tedaj izvedli, se pri tem shranijo.

Isto velja, če 1 minuto ne pritisnete nobene tipke. Tudi v tem primeru naprava zapusti način nastavitve in shrani dotedanje nastavitve.

d) Preklapljanje med 12 h/24 h načinom prikaza časa

Postopajte v skladu z zgornjim opisom pod točko c).

Ko aktivirate način nastavitve, simbol za sprejem DCF-signalu (8) izgine iz prikazovalnika. Ko osnovna postaja uspešno opravi poskus sprejema (ob 02:00, 08:00, 14:00 in 20:00), se simbol ponovno pojavi. Nastavitev 12 h/24 h načina prikaza časa se pri tem ohrani.

e) Nastavitev časovnega pasu

Postopajte v skladu z zgornjim opisom pod točko c).

Ko aktivirate način nastavitev, simbol za sprejem DCF-signal (8) izgine iz prikazovalnika. Ko osnovna postaja uspešno opravi poskus sprejema (ob 02:00, 08:00, 14:00 in 20:00), se simbol ponovno pojavi. Nastavitev časovnega pasu se pri tem ohrani.

f) Funkcija bujenja

Ogled časa bujenja

- Za prikaz časa bujenja kratko pritisnite tipko „ALARM SET“ (9). Desno poleg prikaza časa se pojavi napis „AL“.
- Za vrnitev na prikaz časa nekaj sekund počakajte in v tem času ne pritisnite nobene tipke.

Aktivacija/deaktivacija funkcije bujenja

- Ko je prikazan čas bujenja, za aktivacijo ali deaktivacijo funkcije bujenja kratko pritisnite tipko „ALARM SET“ (9).
- Ko je funkcija bujenja aktivirana, se zgoraj nad napisom „AL“ pojavi majhen simbol zvonca „🔔“.

Nastavitev časa bujenja

- Ko je prikazan čas bujenja, pritisnite in pribl. 3 sekunde držite tipko „ALARM SET“ (9), dokler ne začne utripati prikaz ur časa bujenja. Nato tipko izpustite.
- Nastavite ure časa bujenja s tipko „CH +“ (10) oz. „MEM -“ (15). Za hitro spreminjanje vrednosti pritisnite in dalj časa držite posamezno tipko.
- Kratko pritisnite tipko „ALARM SET“ (9). Prikaz minut časa bujenja utripa.
- Nastavite minute časa bujenja s tipko „CH +“ (10) oz. „MEM -“ (15). Za hitro spreminjanje vrednosti pritisnite in dalj časa držite posamezno tipko.
- Za izhod iz načina nastavitev kratko pritisnite tipko „ALARM SET“ (9).



Ko nastavite čas bujenja, se funkcija bujenja samodejno aktivira.

Aktivacija funkcije dremeža oz. izklop signala bujenja

- Ob nastavljenem času bujenja se aktivira signal bujenja, poleg tega pa utripa tudi simbol zvonca „🔔“.
 - S pritiskom tipke „SNOOZE/LIGHT“ (13) za 5 minut prekinete signal bujenja. V tem času utripa simbol zvonca „🔔“.
- Nato se signal bujenja ponovno aktivira.
Ta način postopanja lahko večkrat ponovite.
- Za izklop signala bujenja (ali funkcije dremeža) pritisnite tipko „ALARM SET“ (9).



Če ne pritisnete nobene tipke, se signal bujenja po 2 minutah samodejno izklopi.

Naslednji dan se signal bujenja ponovno aktivira ob nastavljenem času.

g) Preklapljanje med zunanjimi senzorji

- Če je z osnovno postajo povezan več kot en zunanji senzor, za preklapljanje med zunanjimi senzorji kratko pritisnite tipko „CH +“ (10). Na prikazovalniku je prikazana številka ustreznega senzorja (2).
- Če želite, da preklapljanje med zunanjimi senzorji poteka samodejno, pritisnite in 3 sekunde držite tipko „CH +“ (10). V tem primeru je vsak kanal prikazan nekaj sekund, nato pa prikaz samodejno preklopi na naslednji kanal. Za deaktivacijo samodejnega preklapljanja kratko pritisnite tipko „CH +“ (10).

h) Preklapljanje enote temperature °C/°F

Z drsnim stikalom „°C °F“ (11) lahko preklapljate med enoto temperature °C (stopinje Celzija) in °F (stopinje Fahrenheita).

i) Prikaz maksimalnih/minimalnih vrednosti

Osnovna postaja shranjuje ekstremne vrednosti notranje in zunanje temperature. Večkrat kratko pritisnite tipko „MEM -“ (15) za preklapljanje med naslednjimi prikazi:

- Maksimalne vrednosti (na prikazovalniku „MAX“)
- Minimalne vrednosti (na prikazovalniku „MIN“)
- Trenutne izmerjene vrednosti



Če ne pritisnete nobene tipke, prikaz maksimalnih oz. minimalnih vrednosti čez 5 sekund samodejno preklopi nazaj na prikaz trenutnih vrednosti.

j) Ponastavitev maksimalnih/minimalnih vrednosti

Za ponastavitev maksimalnih/minimalnih vrednosti pritisnite in pribl. 3 sekunde držite tipko „MEM -“ (15).

k) Opozorilo na poledico

Ko se zunanja temperatura nahaja na območju od -2 °C do +3 °C (+28 °F do +37 °F), se desno poleg zunanje temperature pojavi majhen simbol snežinke (za položaj simbola glejte puščico na desni sliki).

Izven tega območja simbol snežinke ni prikazan.



I) Osvetlitev prikazovalnika

S kratkim pritiskom tipke „SNOOZE/LIGHT“ (12) za nekaj sekund aktivirate osvetlitev prikazovalnika. Nato se osvetlitev samodejno deaktivira, da varčuje z energijo.

m) Vremenska napoved

Osnovna postaja iz poteka zračnega pritiska preteklih ur/dni izračuna vremensko napoved za naslednjih 12-24 ur. Dosežena natančnost znaša pribl. 70 %.



Upoštevajte:

- Ko se ponoči pojavi simbol „Sončno“, potem to pomeni zvezdnato noč.
- Prikaz ne predstavlja trenutnega stanja vremena, temveč gre za napoved vremena za naslednjih 12 do 24 ur.
- Vremenska napoved, izračunana na podlagi zračnega pritiska, doseže največ 70 % natančnost. Iz tega razloga je lahko dejansko vreme naslednji dan popolnoma drugačno. Ker izmerjen zračni pritisk velja le za območje s premerom pribl. 50 km, se lahko vreme tudi hitro spremeni. To velja predvsem za hribovita in gorata področja.
Zato se nikar ne zanašajte na vremensko napoved osnovne postaje, temveč se pozanimajte na licu mesta, npr. če se nameravate odpraviti na izlet v hribe.
- Pri nenadnih ali večjih nihanjih zračnega pritiska se simboli posodobijo in vas s tem opozarjajo na spremembo vremena. Če se prikazani simboli ne spreminjajo, potem se zračni pritisk ni spremenil ali pa se je spremenil tako počasi, da ga osnovna postaja ni mogla zaznati.
- Ko se pojavi vremenska napoved „Sončno“ ali „Deževno“, se prikaz ne spremeni niti ob izboljšanju (prikaz „Sončno“) ali poslabšanju (prikaz „Deževno“) vremena, saj simboli že predstavljajo obe ekstremni situaciji.
Simboli prikazujejo izboljšanje ali poslabšanje vremena, kar pa ne pomeni nujno, da bo dejansko sonce ali dež (kot je podano s simboli).
- Po prvem vstavljanju baterij v naslednjih 12 do 24 urah ne upoštevajte vremenske napovedi, saj mora osnovna postaja v tem časovnem obdobju na konstantni višini zbrati podatke o zračnem pritisku, da lahko potem poda natančnejšo vremensko napoved.
- Če osnovno postajo premaknete na mesto, ki se nahaja bistveno višje ali nižje od predhodnega mesta postavitve (npr. iz prtiličja v zgornja nadstropja hiše), lahko osnovna postaja to med drugim zazna kot spremembo vremena.

n) Ponastavitev

- Če se na prikazovalniku osnovne postaje pojavijo samo čudni znaki, potem npr. s pomočjo zobotrebca kratko pritisnite tipko „RESET“ (16). Druga možnost je, da odstranite baterije in jih čez nekaj sekund ponovno vstavite.

- Zunanji senzor lahko prav tako ponastavite. Pritisnite tipko „RESET“ (20) v baterijskem predalu, npr. s pomočjo zobotrebca.

Nato na osnovni postaji aktivirajte iskanje razpoložljivih zunanjih senzorjev, tako da kratko pritisnete tipko „SENSOR“ (12).

MENJAVA BATERIJ

a) Osnovna postaja

Ko so baterije že šibke, se kontrast prikazovalnika močno zmanjšuje. V tem primeru baterije nadomestite z novimi. Pri tem se vse nastavitve in podatki izgubijo. Postopanje je opisano v poglavju „Priprava na uporabo“.

b) Zunanji senzor

Ko so baterije šibke, zunanji senzor to sporoči na osnovno postajo, in sicer tako, da se levo poleg prikaza zunanje temperature pojavi simbol baterije. V tem primeru baterije nadomestite z novimi.

Če naprava po menjavi baterij več ne zazna zunanjega senzorja, potem na osnovni postaji aktivirajte ročno iskanje razpoložljivih zunanjih senzorjev (kratko pritisnite tipko „SENSOR“ (12)).

DOMET



Domet prenosa radijskih signalov med zunanjim senzorjem in osnovno postajo pod optimalnimi pogoji znaša največ 50 metrov.

Pri tem podatku o dometu gre za tako imenovani „domet na prostem“.

Ta idealna postavitvev (npr. osnovne postaje in zunanjega senzorja na ravnem travniku brez dreves, hiš itd.) pa v praksi nikoli ni izvedljiva.

Ponavadi se osnovna postaja postavi nekje v hiši, zunanji senzor pa npr. zunaj poleg okna.

Zaradi različnih vplivov na brezžični prenos žal ne moremo zagotoviti točno določenega dometa.

Ponavadi uporaba naprave v enodružinski hiši poteka brez težav. Če osnovna postaja ne sprejema nobenih podatkov z zunanjega senzorja (kljub novim baterijam), potem zmanjšajte razdaljo med osnovno postajo in zunanjim senzorjem, spremenite mesto postavitve.

Domet se lahko občutno zmanjša zaradi naslednjih dejavnikov:

- stene/zidovi, stropi iz armiranega betona,
- prevlečene/naparjene okenske šipe iz izolirnega stekla, okna iz aluminija,
- bližina kovinskih in prevodnih predmetov (npr. radiatorji),

- bližina človeškega telesa,
- širokopasovne motnje, npr. v stanovanjskih naseljih (DECT-telefoni, mobilni telefoni, brezžične slušalke, brezžični zvočniki, brezžične osnovne postaje, elektronske varuške itd.),
- bližina kablov, elektromotorjev, transformatorjev, napajalnikov, računalnikov,
- bližina vtičnic, električnih kablov,
- bližina slabo oklopljenih ali pogosto delujočih računalnikov ali drugih električnih naprav.

VZDRŽEVANJE IN ČIŠČENJE

Z izjemo občasne menjave baterij vam izdelka ni treba vzdrževati. Servisiranje ali popravilo naprave lahko izvede samo strokovnjak ali specializirana delavnica. V notranjosti izdelka ni sestavnih delov, ki bi jih lahko sami vzdrževali, zato naprave nikakor ne odpirajte (z izjemo postopka vstavljanja in menjave baterij, ki je opisan v teh navodilih za uporabo).

Za čiščenje zunanosti osnovne postaje in zunanjega senzorja zadostuje suha, mehka in čista krpa.

Ne pritiskajte premočno na prikazovalnik osnovne postaje, saj lahko s tem povzročite praske, napačno delovanje prikazovalnika ali pa celo uničite prikazovalnik.

Prah na osnovni postaji lahko zelo enostavno odstranite z uporabo čistega, mehkega čopiča z dolgimi ščetinami in sesalnika za prah.

Za odstranjevanje trdovratnejše umazanije z zunanjega senzorja uporabite mehko krpo, navlaženo z mlačno vodo.

V nobenem primeru ne smete uporabljati agresivnih čistilnih sredstev, čistilnega alkohola ali drugih kemičnih raztopin, saj lahko ta sredstva poškodujejo ohišje (obarvanje) ali celo ovirajo delovanje naprave.

IZJAVA O SKLADNOSTI (DOC)

S tem podjetje Conrad Electronic d.o.o. k.d., Ljubljanska cesta 66, 1290 Grosuplje, izjavlja, da ta izdelek izpolnjuje temeljne zahteve in druge veljavne predpise Direktive 1999/5/ES.



Izjavo o skladnosti tega izdelka najdete na spletni strani www.conrad.si pod opisom izdelka.

ODSTRANJEVANJE

a) Splošno



Električnih in elektronskih naprav ni dovoljeno metati med gospodinjske odpadke!



Izdelek po izteku njegove življenjske dobe odstranite v skladu z veljavnimi zakonskimi predpisi.

b) Baterije in akumulatorji

Kot potrošnik ste zakonsko zadolženi (Uredba o baterijah in akumulatorjih in o ravnanju z odpadnimi baterijami in akumulatorji) vrniti vse odpadne baterije in akumulatorje. Metanje med gospodinjske odpadke je prepovedano!



Baterije/akumulatorji z vsebnostjo škodljivih snovi so označeni s simbolom levo, ki opozarja na prepoved metanja baterij/akumulatorjev med gospodinjske odpadke.

Odslužene baterije/akumulatorje lahko brezplačno oddate na občinski deponiji, v naših podružnicah ali povsod tam, kjer se baterije/akumulatorji tudi prodajajo!

S tem boste izpolnili svoje državljanske dolžnosti in prispevali k varstvu okolja.

TEHNIČNI PODATKI

a) Osnovna postaja

Napajanje: 2 x baterija tipa AA/Mignon
Življenjska doba baterij: pribl. 1 leto
Sprejem DCF-signala: da
Število zunanjih senzorjev: do 3*
Merilno območje: 0 °C do +45 °C (+32 °F do +113 °F)
Ločljivost: 0,1 °C/°F
Mere: (V x Š x G) 140,5 x 84 x 47 mm
Teža: 186 g (brez baterij)

* Eden je priložen, do 2 dodatna lahko naročite kot opremo.

b) Zunanji senzor

Napajanje: 2 x baterija tipa AA/Mignon
Življenjska doba baterij: pribl. 1 leto
Oddajna frekvenca: 433 MHz
Domet: do 50 m (glejte poglavje „Domet“)
Merilno območje: 20 °C do +55 °C (-4 °F do +131 °F)
Ločljivost: 0,1 °C/°F

Merilni interval: pribl. 60....64 s
Mere: (V x Š x G) 100 x 65 x 35 mm
Teža: 74 g (brez baterij)

Ta navodila za uporabo so publikacija podjetja Conrad Electronic d.o.o. k.d., Ljubljanska cesta 66, 1290 Grosuplje.
Pridržujemo si vse pravice vključno s prevodom. Za kakršnokoli reproduciranje, npr. fotokopiranje, snemanje na mikrofilm ali zajemanje z elektronskimi sistemi za obdelavo podatkov, je potrebno pisno dovoljenje izdajatelja. Ponatiskovanje, tudi delno, je prepovedano.
Ta navodila za uporabo so v skladu s tehničnim stanjem izdelka v času tiskanja navodil. Pridržujemo si pravico do sprememb tehnike in opreme.
© 2017 by Conrad Electronic d.o.o. k.d.



GARANCIJSKI LIST

Conrad Electronic d.o.o. k.d.
Ljubljanska c. 66, 1290 Grosuplje
Faks: 01/78 11 250
Telefon: 01/78 11 248
www.conrad.si, info@conrad.si

Izdelek: **Brezžična vremenska postaja Eurochron EFWS 401**
Kat. št.: **11 70 968**

Garancijska izjava:

Proizvajalec jamči za kakovost oziroma brezhibno delovanje v garancijskem roku, ki začne teči z izročitvijo blaga potrošniku. **Garancija velja na območju Republike Slovenije. Garancija za izdelek je 1 leto.**

Izdelek, ki bo poslan v reklamacijo, vam bomo najkasneje v skupnem roku 45 dni vrnili popravljenega ali ga zamenjali z enakim novim in brezhibnim izdelkom. Okvare zaradi neupoštevanja priloženih navodil, nepravilne uporabe, malomarnega ravnanja z izdelkom in mehanske poškodbe so izvzete iz garancijskih pogojev. **Garancija ne izključuje pravic potrošnika, ki izhajajo iz odgovornosti prodajalca za napake na blagu.**

Vzdrževanje, nadomestne dele in priklopne aparate proizvajalec zagotavlja še 3 leta po preteku garancije.

Servisiranje izvaja proizvajalec sam na sedežu firme CONRAD ELECTRONIC SE, Klaus-Conrad-Strasse 1, Nemčija.

Pokvarjen izdelek pošljete na naslov: Conrad Electronic d.o.o. k.d., Ljubljanska cesta 66, 1290 Grosuplje, skupaj z izpolnjenim garancijskim listom.

Prodajalec:

Datum izročitve blaga in žig prodajalca:

Garancija velja od dneva izročitve izdelka, kar kupec dokaže s priloženim, pravilno izpolnjenim garancijskim listom.