



NAVODILA ZA UPORABO

Univerzalno stensko držalo za televizor z ravnim zaslonom Manhattan 460934, 32" do 55"

Kataloška št.: 11 71 437



Kazalo

O izdelku	2
Značilnosti	2
Tehnični podatki	2
Vsebina paketa	2
Montaža	3
Varnostni napotki	4
Potrebno orodje	4
Garancijski list	5

O izdelku

Pri tem držalu je v ospredju televizor in ne držalo. Ali ne želite spreminjati kota gledanja in višine svojega televizorja z ravnim zaslonom, temveč mora naprava skupaj s steno po možnosti tvoriti eno raven in ne sme štrleti iz stene? Potem je univerzalno stensko držalo za televizor z ravnim zaslonom Manhattan prava izbira za vas, pri tem pa poskrbi za optimalno sliko, kontrast in ostrino. Z VESA-standardom in kakovostnim materialom so univerzalna stenska držala Manhattan primerna za veliko različnih velikosti zaslonov ter poskrbijo za zanesljivo pritrditev nad tlemi. Idealno za dnevne prostore, pisarne, gostilne, učilnice in konferenčne prostore, digitalne table in drugo komercialno rabo.

Značilnosti

- Zanesljivo fiksira en televizor z ravnim zaslonom
- Visokoobremenljiva jeklena konstrukcija
- Izjemno tanko, fiksna montaža, idealno za zasebno rabo, pisarne in komercialno rabo – z vgrajeno vodno tehniko
- Izpolnjuje zahteve VESA-standarda – primerno za televizorje z diagonalo zaslona od 32" do 55" in do 40 kg
- Doživljenjska garancija

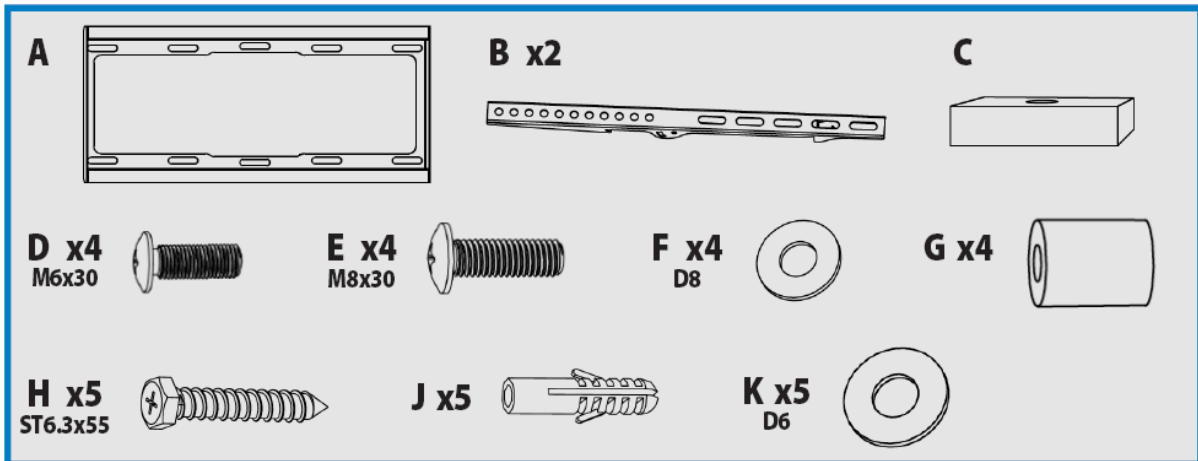
Tehnični podatki

Primerno za: televizor v skladu z VESA-standardom 400 x 400
Obremenitev: do 40 kg
Mere: 479 x 435 mm
Razširitev: 25 mm
Teža držala: 1,3 kg

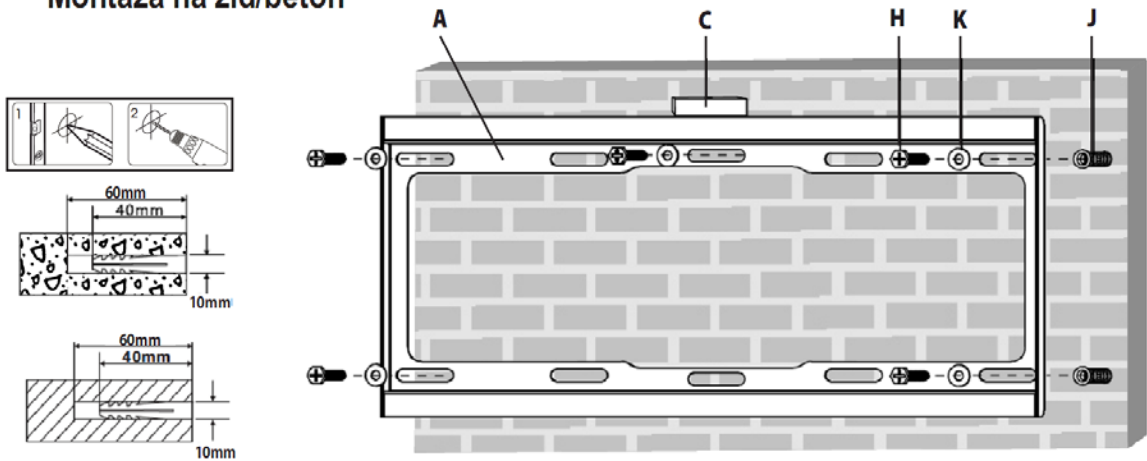
Vsebina paketa

- Univerzalno stensko držalo za televizor z ravnim zaslonom
- Material za pritrditev in navodila

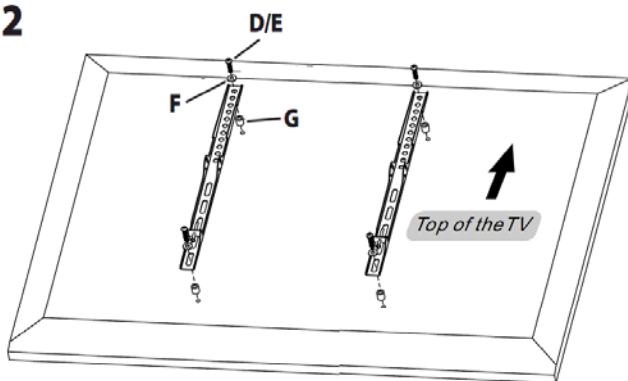
Montaža



1 Montaža na zid/beton

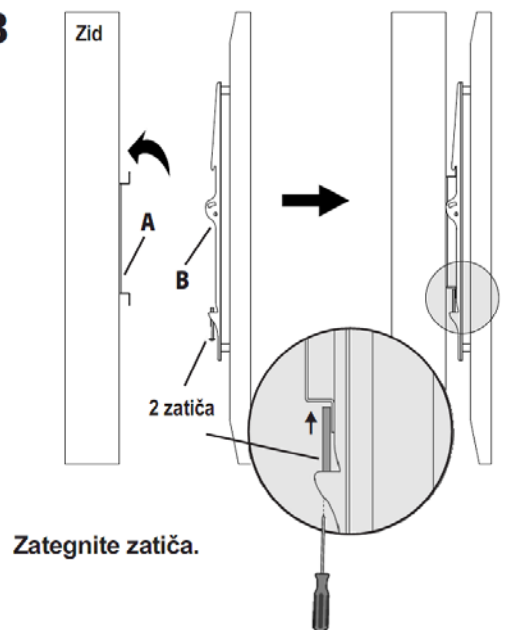


2



Držali (B) namestite karseda blizu sredine televizorja. Sestavne dele D/E, F in G uporabite po potrebi.

3



Zategnite zatiča.

Varnostni napotki

- Previdno ravnajte s priloženimi sestavnimi deli in na podlagi seznama sestavnih delov (glejte 1. sliko v poglavju "Montaža") preverite, če kateri del manjka.
- Pred sestavljanjem natančno preberite vse napotke v teh navodilih za uporabo. Morda so priloženi dodatni varnostni napotki.
- Če negotovi pri sestavljanju tega izdelka ali glede nosilne strukture, potem se posvetujte s strokovnjakom.
- Tega izdelka ne uporabljajte za drug namen uporabe od namena, ki je opisan v teh navodilih za uporabo. Proizvajalec Manhattan ne prevzema odgovornosti za materialno škodo ali telesne poškodbe oseb, ki nastane/jo zaradi nepravilnega sestavljanja, montaže ali uporabe.

NAPOTEK: Priloženi sestavni deli in komponente za montažo niso primerni za montažo na beton ali jeklene nosilce. Če za namestitev potrebujete poseben material, ki ni priložen, prosimo, da se obrnete na svojo lokalno trgovino z gradbenim materialom.

Potrebno orodje

- Vrtalnik
- 10 mm sveder za vrtalnik
- Križni izvijač

Če potrebujete nadaljnje informacije o izdelkih Manhattan, se posvetujte s svojim trgovcem ali pa obiščite spletno stran www.manhattan-products.com.

Vse blagovne znamke, katerih imetniki so tretje osebe, so last njihovih registriranih lastnikov. Vsaka oblika razmnoževanja je brez našega izrecnega dovoljenja prepovedana.

www.manhattan-products.com

IC Intracom Europe
Löhbacher Str. 7
D-58553 Halver
Nemčija

© IC Intracom. Vse pravice pridržane. Manhattan je blagovna znamka podjetja IC Intracom, ki je registrirana v ZDA in drugih državah.



GARANCIJSKI LIST

Izdelek: **Univerzalno stensko držalo za televizor z ravnim zaslonom Manhattan 460934, 32" do 55"**

Kat. št.: **11 71 437**

Conrad Electronic d.o.o. k.d.
Ljubljanska c. 66, 1290 Grosuplje
Fax: 01/78 11 250, Tel: 01/78 11 248
www.conrad.si, info@conrad.si

Garancijska izjava:

Proizvajalec jamči za kakovost oziroma brezhibno delovanje v garancijskem roku, ki začne teči z izročitvijo blaga potrošniku. **Garancija velja na območju Republike Slovenije.**

Garancija za izdelek je 1 leto.

Izdelek, ki bo poslan v reklamacijo, vam bomo najkasneje v skupnem roku 45 dni vrnili popravljenega ali ga zamenjali z enakim novim in brezhibnim izdelkom. Okvare zaradi neupoštevanja priloženih navodil, nepravilne uporabe, malomarnega ravnanja z izdelkom in mehanske poškodbe so izvzete iz garancijskih pogojev. **Garancija ne izključuje pravic potrošnika, ki izhajajo iz odgovornosti prodajalca za napake na blagu.**

Vzdrževanje, nadomestne dele in priklopne aparate proizvajalec zagotavlja še 3 leta po preteku garancije.

Servisiranje izvaja proizvajalec sam na sedežu firme CONRAD ELECTRONIC SE, Klaus-Conrad-Strasse 1, Nemčija.

Pokvarjen izdelek pošljete na naslov: Conrad Electronic d.o.o. k.d., Ljubljanska cesta 66, 1290 Grosuplje, skupaj z izpolnjenim garancijskim listom.

Prodajalec: _____

Datum izročitve blaga in žig prodajalca:

Garancija velja od dneva izročitve izdelka, kar kupec dokaže s priloženim, pravilno izpolnjenim garancijskim listom.