



NAVODILA ZA UPORABO

Stoječi električni žar Clatronic BQS 3508

Kataloška št.: 11 73 291



CLATRONIC[®]

Kazalo

Uvod	2
Simboli v teh navodilih za uporabo	2
Splošni napotki	2
Posebni varnostni napotki za to napravo	3
Pregled upravljalnih elementov	4
Vsebina paketa	4
Odstranjevanje embalaže	4
Montaža	5
Priprava na uporabo	5
Stoječi ali namizni žar	5
Električna priključitev	6
Priključna vrednost	6
Pred prvo uporabo	6
Uporaba naprave	6
Ustavitev delovanja	7
Odpravljanje napak	7
Čiščenje	7
Tehnični podatki	7
Opomba glede skladnosti z direktivami	8
Odstranjevanje	8
Pomen simbola smetnjaka	8
Garancijski list	9

Uvod

Najlepša hvala, da ste se odločili za naš izdelek. Želimo vam veliko veselja z napravo.

Simboli v teh navodilih za uporabo

Pomembni napotki za vašo varnost so posebej označeni. Za preprečevanje nesreč in škode na napravi obvezno upoštevajte te napotke:

OPOZORILO:

Opozarja na nevarnosti, ki lahko ogrozijo vaše zdravje, in na možna tveganja za telesne poškodbe.

POZOR:

Opozarja na možne nevarnosti, ki lahko ogrozijo napravo ali druge predmete.

OPOMBA:

Navaja nasvete in informacije.

Splošni napotki

Pred začetkom uporabe te naprave zelo natančno preberite navodila za uporabo in jih dobro shranite vključno z garancijskim listom, računom in po možnosti s kartonom z notranjo embalažo. Če nameravate napravo predati v uporabo tretji osebi, priložite tudi navodila za uporabo.

- Napravo uporabljajte izključno za zasebno rabo in samo v predviden namen. Ta naprava ni primerna za komercialno rabo.
- Naprava je primerna za pogojno rabo na prostem. Zaščitite jo pred vročino, neposredno sončno svetlobo, vlago (v nobenem primeru je ne potapljajte v tekočine) in ostrimi robovi. Naprave ne uporabljajte z vlažnimi rokami. Če je naprava vlažna ali pa se zmoči, takoj izvlecite električni vtič.
- Ko napravo uporabljate, nameravate pritrditi dele opreme, jo želite očistiti ali v primeru motenj napravo izkjučite in vedno izvlecite vtič iz električne vtičnice (vlecite za vtič, ne za kabel).
- Naprava naj **ne** deluje nenadzorovano. Če nameravate zapustiti prostor, napravo vedno izkjučite. Izvlecite električni vtič iz električne vtičnice.
- Redno preverjajte, če naprava in električni kabel kažeta znake poškodb. Če odkrijete poškodbo, naprave več ne smete uporabljati.
- Uporabljajte samo originalno opremo.
- Zaradi varnosti vaših otrok pazite, da deli embalaže (plastične vrečke, karton, stiropor itd.) ne bodo ležali naokrog.

 **OPOZORILO!**

Pazite, da se otroci ne bodo igrali s folijo. Obstaja **nevarnost zadušitve!**

Posebni varnostni napotki za to napravo

 **OPOZORILO: Vroča površina! Obstaja nevarnost opeklin!**

Med delovanjem je lahko temperatura površine, ki se je lahko dotaknete, zelo vroča.

- Naprave se dotikajte samo za termostat in ročaje.
- Pazite, da električni kabel ne pride v stik z vročimi deli naprave.

 **OPOZORILO: Obstaja nevarnost požara!**

Poskrbite za zadostno varnostno razdaljo (30 cm) od lahko vnetljivih predmetov kot so pohištvo, zavese itd. Razdalja od stene mora znašati najmanj 15 cm.

 **OPOZORILO:**

- V kombinaciji s to napravo ne smete uporabljati lesnega oglja ali podobnega goriva.
- Naprava je primerna za uporabo na prostem. Napravo uporabljajte na prostem samo v popolnoma suhem vremenu. Po uporabi naprave **nikoli** ne pustite stati na prostem.
- Napajanje naprave mora potekati prek zaščitnega stikala na diferenčni tok (FID/RCD) z nazivnim sprožilnim tokom, ki ni višji od 30 mA.
- Redno je treba preverjati, če **električni kabel** kaže znake poškodb. Če je **električni kabel** poškodovan, naprave več ne smete uporabljati.
- Napravo morate priključiti na električno vtičnico z zaščitnim vodnikom.

 **POZOR:**

- Ta naprava ni predvidena, da jo pri čiščenju potapljate v vodo.

- Različne površine pridejo v stik s hrano in oljem. Upoštevajte napotke v poglavju „Čiščenje“.
- Naprave ne uporabljajte v kombinaciji z zunanjim časovnim stikalom ali ločenim sistemom za daljinsko preklapljanje.
- Napravo postavite na ravno površino, ki je odporna na toploto.
- V kad žara nalijte največ 1 liter vode. Upoštevajte oznako „MAX“.
- Počakajte, da se naprava ohladi, šele nato jo lahko pospravite.

- Naprave ne popravljajte sami, temveč se obrnite na pooblaščenega strokovnjaka. Za preprečitev nevarnosti naj poškodovan električni kabel zamenja samo proizvajalec, naša servisna služba ali podobno usposobljena oseba. Poškodovan kabel je treba nadomestiti z enakovrednim kablom.
- To napravo smejo uporabljati **otroci** od 8. leta starosti naprej in osebe z omejenimi telesnimi, senzoričnimi ali duševnimi sposobnostmi ali brez zadostnih izkušenj in/ali brez znanja, če jih nadzoruje druga oseba ali če ste jih poučili o varni **uporabi naprave** in razumejo nevarnosti, ki jih naprava lahko predstavlja.
- **Otroci** se ne smejo igrati z napravo.
- **Otroci** se ne smejo lotiti čiščenja in **vzdrževanja** naprave, razen če so starejši od 8 let in pod nadzorom odrasle osebe.
- Naprava in njen priključni kabel naj ne bosta na dosegu otrok, ki so mlajši od 8 let.

Pregled upravljalnih elementov



- 1 Rešetka za peko
- 2 Ročaj
- 3 Ohišje
- 4 Grelni element s termostatom in temperaturnim regulatorjem
- 5 Kontrolna lučka
- 6 Kad žara
- 7 Zaščita pred vetrom

Vsebina paketa

- | | |
|----------------------------------|-----------------------|
| 1 x ohišje s kadjo žara | 4 x kratka stojna cev |
| 1 x grelni element s termostatom | 4 x dolga stojna cev |
| 1 x rešetka za peko | 4 x kotni vijak |
| 1 x zaščita pred vetrom | 4 x krilata matica |
| 1 x odlagalna površina | |

Odstranjevanje embalaže

1. Napravo vzemite iz embalaže.
2. Odstranite vso embalažo kot so folije, polnilo, držalo za kabel in karton.

3. Preverite vsebino paketa.
4. Če je vsebina paketa nepopolna ali pa odkrijete poškodbe, potem naprave ne uporabljajte. Nemudoma jo vrnite trgovcu.

i OPOMBA:

Na napravi se lahko nahaja prah ali ostanki proizvodnje. Priporočamo vam, da ohišje obrišete z vlažno krpo.

Montaža

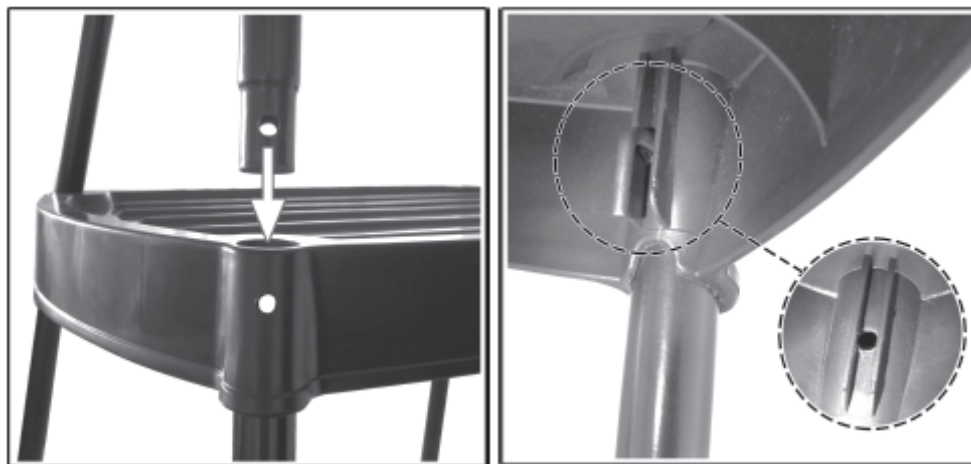
Žar lahko postavite s stojnimi cevmi in ga uporabljate kot stoječo napravo ali brez stojnih cevi in ga uporabljate kot namizno napravo. Prosimo, da upoštevate sliko.

1. Štiri dolge cevi z odprtim koncem od spodaj vstavite v odlagalno površino.
2. Štiri kratke cevi od zgoraj potisnite v stojne cevi. Cevna kolena so obrnjena navznoter.

i OPOMBA:

V stojnih ceveh se nahaja izvrtina.

3. Preverite, če se vse stojne cevi nahajajo v ustreznem položaju in če so izvrtine dostopne.
4. Pritrdite ogrodje s pomočjo priloženih vijakov in matic.
5. Kotne vijake od znotraj vstavite v izvrtine in privijte krilne matice.
6. Žar namestite na ogrodje in ga previdno pritiskajte. Žar lahko potisnete na ogrodje do globine pribl. 2 cm.
7. Preverite stabilnost.



Montaža stojnih cevi in odlagalne površine

Priprava na uporabo

Stoječi ali namizni žar

Prosimo, da upoštevate sliko.

1. Posamezne dele vzemite iz embalaže.
2. Rešetko za peko in kad žara očistite z vlažno krpo.
3. V kad žara nalijte 1 liter hladne vode do oznake „MAX“. Oznako „MAX“ najdete na zadnjem delu kadi žara.

△ POZOR:

Vedno pecite **z vodo**, da preprečite pregrevanja. Nalijte vodo največ do oznake „MAX“, da ne poškodujete grelnega elementa.

4. Grelni element s termostatom namestite na ohišje. Termostat od zgoraj z vdolbino namestite na ohišje. Previdno ga pritisnite, tako da zaslišite klik.
5. Po potrebi namestite zaščito pred vetrom.

i OPOMBA:

Termostat je opremljen z varnostnim stikalom. Preprečuje delovanje grelnega elementa izven ohišja. Preverite pravilno namestitev termostata v ohišju.

Električna priključitev

1. Prepričajte se, da se napetost naprave (glejte tipsko tablico) in omrežna napetost skladata.
2. Električni vtič priključite samo na pravilno nameščeno varnostno vtičnico.

Priključna vrednost

Naprava je primerna za skupno moč 2.000 W.

Pri tej priključni vrednosti priporočamo uporabo ločenega električnega kabla z zaščito prek 16 A FID-stikala.

△ POZOR – preobremenitev:

- Če uporabljate podaljševalne kable, potem morajo ti imeti minimalni prečni prerez 1,5 mm².
- Ne uporabljajte razdelilnih letev, saj je ta naprava premočna.

Pred prvo uporabo

- Naprava naj deluje s kadjo žara, napolnjeno z vodo, pribl. 15 minut brez živil za peko.
- Pri tem zavrtite temperaturni regulator na termostatu na najvišjo stopnjo.
- Zaščitni sloj na grelni spirali se pri tem odstrani.

i OPOMBA:

Rahlo nastajanje dima je pri tem popolnoma običajno. Poskrbite za zadostno prezračevanje.

Nato je naprava pripravljena na uporabo.

Uporaba naprave

△ POZOR:

Naprava mora med uporabo vedno stati na vodoravni in stabilni površini, ki je odporna na toploto.

1. V kad žara nalijte 1 liter hladne vode do oznake „MAX“.
2. Napravo, ki je pripravljena na uporabo, pred uporabo pribl. 5 minut segrevajte.

3. Temperaturni regulator nastavite v skladu z namenom uporabe: Nizka ali srednja nastavitve je primerna za ohranjanje toplote ali počasno pripravo, visoka nastavitve pa za hitro pripravo in peko. Kontrolna lučka signalizira delovanje grelnika.
4. Živila za peko položite neposredno na rešetko za peko. Živila od časa do časa obrnite.

POZOR:

Upoštevajte nivo vode.

Po dolgem času peke je treba doliti vodo.

Najprej izvlcite električni vtič iz električne vtičnice, nato pa nalijte vodo do oznake „MAX“.

Vročega grelnega elementa ne polivajte s hladno vodo. Lahko se poškoduje.

Ustavitev delovanja

Zavrtite temperaturni regulator v nasprotni smeri urinega kazalca do skrajne lege, nato pa izvlcite električni vtič iz električne vtičnice.

Odpravljanje napak

Termostat je opremljen z varnostnim stikalom. Preprečuje delovanje grelnega elementa izven ohišja. Če gretja ne morete vključiti, prosimo, da preverite električni priključek in pravilno namestitev termostata v ohišju.

Čiščenje

OPOZORILO:

- Pred čiščenjem vedno izvlcite električni vtič iz električne vtičnice in počakajte, da se naprava ohladi.
- Grelnega elementa s termostatom pri čiščenju v nobenem primeru ne smete potapljati v vodo. To lahko vodi do električnega udara ali požara.

POZOR:

- Ne uporabljajte žične krtače ali drugih predmetov za poliranje.
- Ne uporabljajte agresivnih ali abrazivnih čistilnih sredstev.

1. Odstranite rešetko za peko, grelni element in zaščito pred vetrom. Odlijte vodo iz kadi žara.
2. Ročno očistite rešetko za peko, kad žara, ohišje in zaščito pred vetrom s splakovanjem. Močno umazanijo lahko odstranite z najlonsko krtačo.
3. Grelni element lahko obrišete s rahlo vlažno krpo za pomivanje.
4. Ponovno sestavite vse dele.

Tehnični podatki

Model: BQS 3508
Napajanje: 230 V~, 50 Hz
Poraba moči: 2.000 W
Zaščitni razred: I
Neto teža: pribl. 3,2 kg

Pridržujemo si pravico do tehničnih in oblikovnih sprememb v namen nenehnih izboljšav izdelka.

Opomba glede skladnosti z direktivami

S tem podjetje Clatronic International GmbH izjavlja, da naprava BQS 3508 izpolnjuje temelje zahteve evropske direktive o elektromagnetni združljivosti (2004/108/ES) in direktive o nizki napetosti (2006/95/ES).

Odstranjevanje

Pomen simbola smetnjaka



Zaščitite naše okolje – električne naprave ne sodijo med gospodinjske odpadke.

Uporabite zbirališča, ki so namenjena odstranjevanju električnih naprav, ter tam oddajte svoje električne naprave, ki jih več ne nameravate uporabljati.

S tem boste pomagali preprečiti potencialne vplive na okolje in človeško zdravje, ki jih povzroča napačno odstranjevanje.

Tako boste prispevali k ponovni uporabi, reciklaži in drugim oblikam uporabe odsluženih električnih in elektronskih naprav.

Informacije o odstranjevanju naprav prejmete na svoji občini.



Clatronic International GmbH
Industriering Ost 40
D-47906 Kempen
Nemčija

Spletna stran: <http://www.clatronic.de>
E-pošta: info@clatronic.de



Conrad Electronic d.o.o. k.d.
Ljubljanska c. 66, 1290 Grosuplje
Fax: 01/78 11 250, Tel: 01/78 11
248
www.conrad.si, info@conrad.si

GARANCIJSKI LIST

Izdelek: **Stoječi električni žar Clatronic BQS 3508**
Kat. št.: **11 73 291**

Garancijska izjava:

Proizvajalec jamči za kakovost oziroma brezhibno delovanje v garancijskem roku, ki začne teči z izročitvijo blaga potrošniku. **Garancija velja na območju Republike Slovenije.**

Garancija za izdelek je 1 leto.

Izdelek, ki bo poslan v reklamacijo, vam bomo najkasneje v skupnem roku 45 dni vrnili popravljene ali ga zamenjali z enakim novim in brezhibnim izdelkom. Okvare zaradi neupoštevanja priloženih navodil, nepravilne uporabe, malomarnega ravnanja z izdelkom in mehanske poškodbe so izvzete iz garancijskih pogojev. **Garancija ne izključuje pravic potrošnika, ki izhajajo iz odgovornosti prodajalca za napake na blagu.**

Vzdrževanje, nadomestne dele in priklopne aparate proizvajalec zagotavlja še 3 leta po preteku garancije.

Servisiranje izvaja proizvajalec sam na sedežu firme CONRAD ELECTRONIC SE, Klaus-Conrad-Strasse 1, Nemčija.

Pokvarjen izdelek pošljete na naslov: Conrad Electronic d.o.o. k.d., Ljubljanska cesta 66, 1290 Grosuplje, skupaj z izpolnjenim garancijskim listom.

Prodajalec: _____

Datum izročitve blaga in žig prodajalca:

Garancija velja od dneva izročitve izdelka, kar kupec dokaže s priloženim, pravilno izpolnjenim garancijskim listom.