



NAVODILA ZA UPORABO

Čistilnik za akvarijska tla
Eden Water Paradise 501

Kataloška št.: 118 01 16

KAZALO

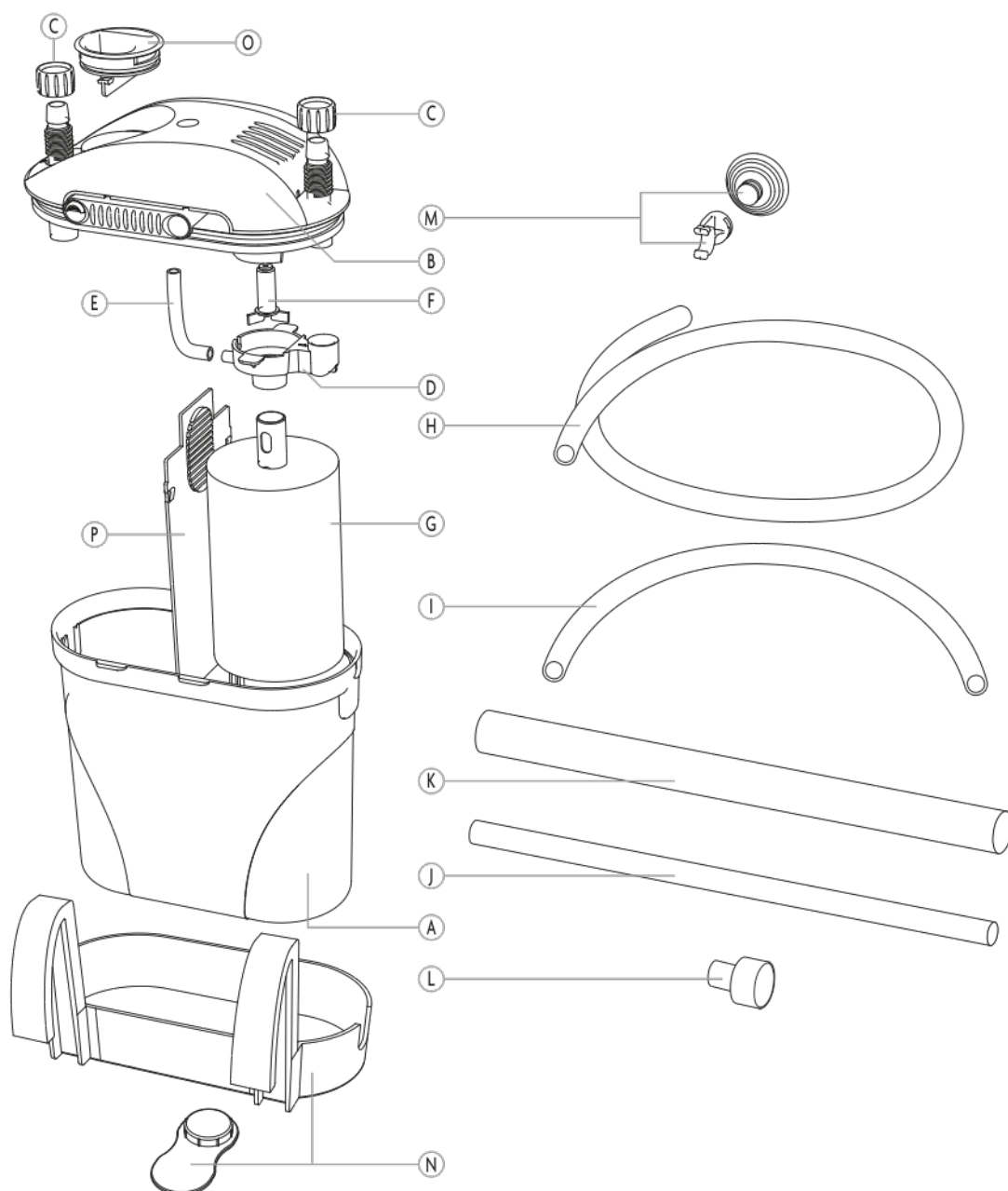
UVOD	3
OPIS NAPRAVE.....	3
VARNOSTNI NAPOTKI	4
SESTAVLJANJE NAPRAVE.....	5
NAMESTITEV V AKVARIJ IN DELOVANJE.....	6
VZDRŽEVANJE	7
ČIŠČENJE NAPRAVE	7
ODPRAVA NAPAK	8
TEHNIČNI PODATKI	8
OKOLJU PRIJAZNO ODSTRANJEVANJE	9
GARANCIJSKI LIST	10

UVOD

Spoštovani kupec,
z nakupom čistilnika za akvarijska tla Eden 501, ste pridobili kvaliteten izdelek.
Za lažje rokovanje s čistilnikom in individualnimi prilagoditvami, pred namestitvijo
preberite spodnja navodila.

Želimo vam, da boste uživali v uporabi čistilnika ta akvarijska tla Eden 501!

SESTAVNI DELI NAPRAVE




- A. Posoda čistilnika
- B. Glava čistilnika

- C. Vijačne matice za gibljive cevi
- D. Posoda rotorja
- E. Cev za zrak
- F. Rotor
- G. Mehanska pena čistilnika
- H. Dovodna gibljiva cev (dolga)
- I. Odvodna gibljiva cev (kratka)
- J. Ozka dovodna cev
- K. Široka dovodna cev
- L. Adapter za dovodne cevi
- M. Sponka in prisesek za pritrnitev gibljive odvodne cevi
- N. Viseči nosilec z distančnikom
- O. Pokrov
- P. Ločilec

VARNOSTNI NAPOTKI

Pred vsakim poseganjem v akvarij z rokami, najprej vse električne naprave odklopite iz omrežja.

- Preverite ali se napetost navedena na nalepki na napravi ujema napetosti vaše električne napeljave.
- Napravo priklopite na napajanje z odklopnikom diferenčnega toka z občutljivostjo največ 30 mA.
- Naprave označene s simbolom  so namenjene samo za uporabo v zaprtih prostorih.
- Pred vsakim poseganjem v vodo z rokami, vedno prej odklopite vse električne naprave.
- Napajalnega kabla ni mogoče zamenjati ali popraviti. Če se napajalni kabel poškoduje, je napravo potrebno zavreči.
- Te naprave ni dovoljeno uporabiti v bazenih ali kopalnicah.
- Naprava je izdelana za uporabo v tekočinah s temperaturo do največ 35°C.
- Navodila shranite za prihodnje priložnosti.

ZELO POMEMBNO OBVESTILO!

To napravo lahko uporabljajo otroci starejši od 8 leti in posamezniki, ki imajo omejene fizične, senzorične ali mentalne sposobnosti in/ali nezadostno znanje in/ali izkušnje, če so pri tem pod nadzorom ali pa so dobili navodila za varno uporabo naprave ter razumejo morebitne nevarnosti. Ne dopustite, da se **otroci** z napravo igrajo. Ne dopustite, da **otroci** čistijo ali vzdržujejo napravo brez strogega nadzora.

Napajalnega kabla te naprave ni mogoče zamenjati. Če je poškodovan, napravo okolju prijazno odstranite.

SESTAVLJANJE NAPRAVE

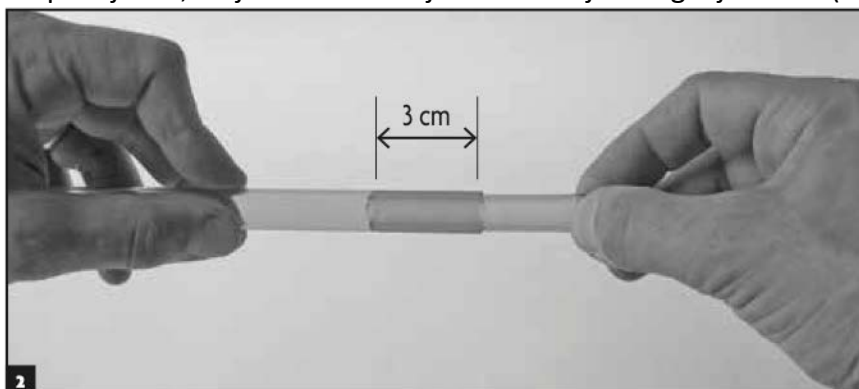
PRIPRAVA

Najprej preglejte vse dele naprave, ki se nahajajo v paketu in vrečki za pripomočke. 2 vijačni matici (C) namestite na glavo čistilnika (B) (slika 1).



slika 1

Namestite obe cevi (J) in (K) ju pritrdite z adapterjem (L). Nato dolgo gibljivo cev (H) vstavite v ozko cev (J), ki ste jo za enostavnejše vstavljanje znatno navlažili. Prepričajte se, da je ozka cev vsaj 3 cm vstavljena v gibljivo cev. (slika 2)



slika 2

Nato celotno dovodno enoto namestite na "IN" dovod na glavi čistilnika (B) (slika 3).



slika 3

Odvodno gibljivo cev namestite na drugo odvodno enoto na glavi čistilnika (B). Nato obe gibljivi cevi privijte z vijačnimi maticami (C).

Zelo pomembno obvestilo! Izogibajte se ustvarjanju zank na ceveh.

Čistilnik tal za akvarije vstavite v viseči nosilec (slika 4) in distančnik vstavite v odprtino na spodnjem delu posode čistilnika (A) (slika 5).



slika 4



slika 5

Napravo skupaj z nosilcem obesite na stekleno steno akvarija (slika 6).



slika 6

Odvodno cev (I) s sponko in priveskom (M) pritrdite na steno akvarija. Odvodno cev lahko pritrdite tudi nekaj cm pod vodno gladino v akvariju. (slika 7)



slika 7

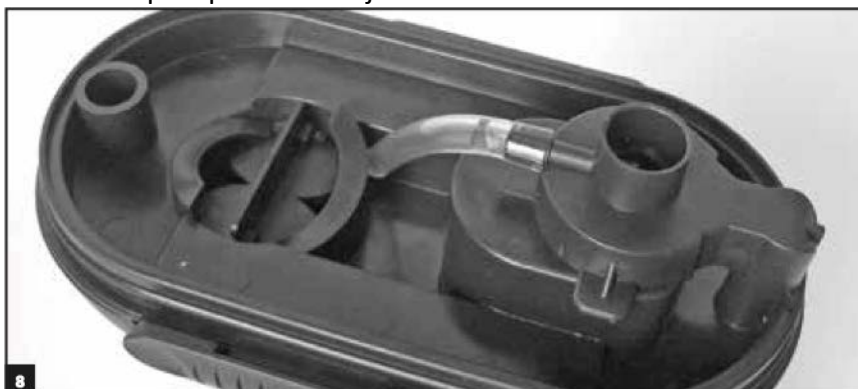
NAMESTITEV V AKVARIJ IN DELOVANJE

Odprite pokrov (O) in čistilnik v celoti napolnite z vodo. Zaprite pokrov in ga zavrtite, da se zatakne na svoje mesto. Dovodno enoto v celoti potopite v vodo, da se zrak hitreje izprazni.

Čistilnik priklopite v električno omrežje.

Posebna notranja naprava (slika 8) izprazni zrak, ki ostane v zgornjem delu glave čistilnika. Trajanje tega postopka je odvisno od količine zraka v notranjosti naprave in

lahko traja nekaj minut. Zvok izgine takoj ko sistem iztisne ves zrak. Dovodno enoto enostavno potopite v akvarij.



slika 8

Akvarija ne začnite čistiti vse dokler se ne izprazni ves zrak, sicer samo sesanje ne bo dovolj za učinkovito odstranjevanje nečistoč.

Ko v napravi ni več zraka, umazanijo na tleh akvarija očistite s pomočjo dovodne enote v zaporednih fazah in poskrbite, da skupaj z umazanijo ne odstranite še gramoza in ostalih trdih delcev. Delovanje čistilnika je bilo preizkušeno, da do tega ne pride. Kljub temu pa se to lahko zgodi, če imate v gramozu tudi fin pesek. Posoda čistilnika deluje kot usedalnik in skupaj s peno prepreči da bi bili trdi delci posesani v črpalko.

Delce umazanije pena v posodi filtrira in očisti, s pomočjo odvodne cevi se čista voda ponovno prelije v akvarij.

Če želite očistiti skale ali drugo večjo dekoracijo v akvariju, odstranite širšo cev (K) in adapter (L), da dobite močnejši dovod v ožjo cev.

Dovodne enote med delovanjem ne imejte izven vode več kot nekaj sekund, ker lahko količina posesanega zraka zaustavi čistilnik. Najboljše rezultate čiščenja dobite pri sesanju na največji globini 50 cm. Če visečega nosilca ne morete namestiti, čistilnik preprosto odložite ob strani akvarija, da ohranite njegovo sesalno funkcijo.

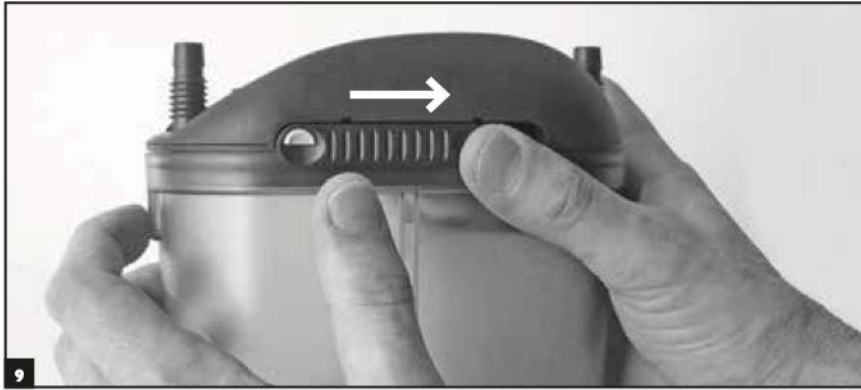
VZDRŽEVANJE

Pomembno! Pred vzdrževalnimi deli na napravi vedno najprej odklopite vse električne naprave iz napetosti!!!

ČIŠČENJE NAPRAVE

Po končanem čiščenju umazanije s tal akvarija vedno očistite posodo čistilnika (A) in mehansko peno čistilnika (G).

- Čistilnik iztaknite iz električnega omrežja.
- Gibljivo odvodno cev snemite s sponke in priseska.
- Čistilnik privzdignite skupaj z visečim nosilcem (N) in ga z vsemi cevmi z nosilca premaknite (pri tem ga vseskozi držite pokončno) v korito.
- Čistilnik odprite tako, da najprej potisnete na oranžno varnostno napravo, nato pa zatiče potisnete v desno (slika 9).



slika 9

- Odprite posodo rotorja (D) in iz nje vzemite rotor (F) ter vse dele previdno sperite z mlačno vodo. Posodo čistilnika (A) in mehansko peno (G) sperite z mlačno vodo.
- Očistite umazanijo na ceveh in izperite gibljive cevi.
- Vse dele ponovno sestavite in bodite pri tem pozorni na pravilni položaj cevi za zrak (E), ki mora biti usmerjena proti zgornjemu delu čistilnika (slika 8).
- Za čiščenje nikoli ne uporabljajte čistilnih pripomočkov ali detergentov!

ODPRAVA NAPAK

Napaka	Verjeten vzrok	Rešitev
Čistilnik ne deluje.	Posoda ni napolnjena.	Odprite pokrov in posodo v celoti napolnite z vodo, nato jo zaprite.
	Preverite električno napajanje.	Posvetujte se s strokovnjakom.
	Posoda rotorja je umazana.	Očistite posodo.
	Zamašena pena čistilnika.	Očistite peno.
	Rotor je umazan.	Očistite rotor.
Glasno delovanje čistilnika.	Rotor je umazan.	Očistite rotor.
	Zrak znotraj čistilnika.	Preverite ali je cev za zrak sestavljena v pravi položaj.
	Zrak znotraj čistilnika.	Pustite, da čistilnik deluje nekaj minut.
Uhajanje vode.	Napačno sestavljen čistilnik.	Preverite (sledite navodilom) vijačne matice, pokrov in glavo filtra.

TEHNIČNI PODATKI

Model	EDEN 501 GC
Največji pretok	300 l/h
Najmanjši pretok	-
Moč	5 W

OKOLJU PRIJAZNO ODSTRANJEVANJE



■ (skladno z direktivo RL202/96/ES)

Naprave ni dovoljeno odlagati med splošne gospodinjske odpadke. Potrebno jo je odstraniti skladno z veljavnimi predpisi.



GARANCIJSKI LIST

Conrad Electronic d.o.o. k.d.
Ljubljanska c. 66, 1290 Grosuplje
Fax: 01/78 11 250, Tel: 01/78 11
248
www.conrad.si, info@conrad.si

Izdelek: **Čistilnik za akvarijska tla Eden Water Paradise 501**
Kat. št.: **118 01 16**

Garancijska izjava:

Proizvajalec jamči za kakovost oziroma brezhibno delovanje v garancijskem roku, ki začne teči z izročitvijo blaga potrošniku. **Garancija velja na območju Republike Slovenije. Garancija za izdelek je 1 leto.**

Izdelek, ki bo poslan v reklamacijo, vam bomo najkasneje v skupnem roku 45 dni vrnili popravljenega ali ga zamenjali z enakim novim in brezhibnim izdelkom. Okvare zaradi neupoštevanja priloženih navodil, nepravilne uporabe, malomarnega ravnanja z izdelkom in mehanske poškodbe so izvzete iz garancijskih pogojev. **Garancija ne izključuje pravic potrošnika, ki izhajajo iz odgovornosti prodajalca za napake na blagu.**

Vzdrževanje, nadomestne dele in priklopne aparate proizvajalec zagotavlja še 3 leta po preteku garancije.

Servisiranje izvaja proizvajalec sam na sedežu firme CONRAD ELECTRONIC SE, Klaus-Conrad-Strasse 1, Nemčija.

Pokvarjen izdelek pošljete na naslov: Conrad Electronic d.o.o. k.d., Ljubljanska cesta 66, 1290 Grosuplje, skupaj z izpolnjenim garancijskim listom.

Prodajalec: _____

Datum izročitve blaga in žig prodajalca:

Garancija velja od dneva izročitve izdelka, kar kupec dokaže s priloženim, pravilno izpolnjenim garancijskim listom.