



NAVODILA ZA UPORABO

Zunanji filter za akvarij Eden 511

Kataloška št.: 118 01 18

KAZALO

MONTAŽA KOMPONENT NAPRAVE	3
SESTAVLJANJE IN ZAGON FILTRA	3
VARNOSTNI NAPOTKI	6
ZELO POMEMBNO OBVESTILO!	6
VZDRŽEVANJE NAPRAVE	6
OPOZORILO!	7
TEHNIČNI PODATKI	8
OKOLJU PRIJAZNO ODSTRANJEVANJE	8
SESTAVNI DELI NAPRAVE IN OZNAKE NJIHOVIH NADOMESTNIH DELOV.....	9
GARANCIJSKI LIST	11

MONTAŽA KOMPONENT NAPRAVE

Preglejte in se seznanite z vsemi deli v paketu in deli v dodatnih vrečkah.

Sesalna enota:

Na eno stran adapterja prilagodljive sesalne cevi (Q) vstavite cedilo (G), na drugo stran pa sesalno cev (R). Nanjo namestite koleno z vgrajeno napravo kontrole pretoka (U) in zaključite z vijačnim adapterjem (A). 2 sponki (S) namestite na 2 priseska (T).

Odvodna enota:

Ukrivljen adapter (V) vstavite na koleno z vgrajeno napravo za kontrolo pretoka (U) in jo pritrdite s cevni adapterjem (A). Nato skladno z vašimi potrebami vstavite pršilno palico s pokrovom (X) ali pa preusmerjevalec toka (Y). 2 sponki (S) namestite na 2 priseska (T) ter razdaljo ustrezno prilagodite glede na steno akvarija.

Na koncu 2 cevna adapterja (A) ustrezno namestite na čepe "IN-OUT" na napravi za priklop cevi (B).

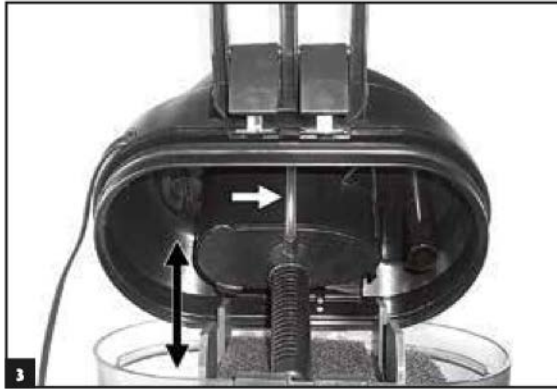
SESTAVLJANJE IN ZAGON FILTRA



Slika 1 – Gumirane nogice namestite na ustrezna mesta na dnu posode filtrirnega medija.



Slika 2 – Glavo filtra odprite tako, da od zgoraj sprostite sponke in jih povlečete navzven. Glava filtra se sprostí iz svojega položaja.



Slika 3 – Keramični medij izperite pod tekočo vodo in z bio medijem napolnite prazno posodo (I). Da bo ponovno kroženje pravilno, pazite da je pred zapiranjem glave filtra keramični medij postavljen na stran, kjer se nahaja pokrov (W) glave filtra – kot prikazuje puščica na sliki 3.

Cev za zrak v pogonski posodi mora biti usmerjena proti zgornji strani filtra, kot je prikazano na sliki 3.



Slika 4 – Pri zapiranju filtra sponke pravilno namestite pod zapiralne zareze na posodi za medij. Sponki potisnite navznoter, da se slišno zatakmeta na svoje mesto.



Slika 5 – Odprite pokrov (W) in vodo popolnoma napolnite posodo. Pokrov natančno slišno zaprite na svoje mesto. Za prenašanje zunanjega filtra uporabite pregibni ročaj na črpalni glavi (*samo pri modelu 521, 522*).



Slika 6 – Pred namestitvijo sestavljene sesalne in odvodne enote na želeni položaj, temeljito očistite steno akvarija. Glede na velikost akvarija prilagodite razdaljo sponk od stene akvarija – enoti namestite na prvo ali drugo odprtino vsake sponke (S). S premikanjem adapterja sesalne cevi (Q), dolžino sesalne cevi prilagodite globini vašega akvarija. *Samo pri modelu 521, 522.* Nato cevi potisnite na čepa za sesanje in odvajanje in ju pritrдите z vijačnimi cevničnimi adapterji.



Slika 7 – Cevi pravilno vstavite v napravo za priklop cevi (B). Pazite, da sta cevi pravilno vstavljeni na sesalni (IN) in odvajalni (OUT) čep. Pritrdite ju z vijačnimi cevničnimi adapterji. Če je potrebno, je z vrtenjem naprave za kontrolo pretoka na sesalni enoti v smeri "min" (zmanjpanje) ali "max" (povečanje), priporočljivo prilagoditi pretok filtra (oranžna kotrola pretoka).



Slika 8 – Zunanji filter priključite v električno vtičnico.

VARNOSTNI NAPOTKI

- Preverite, da napetost, ki je navedena na nalepki na napravi, ustreza napetosti vaše omrežne napeljave.
- Napravo priključite v električno omrežje z zaščitnim tokovnim stikalom (RCD), z občutljivostjo 30 mA.
- Vedno iz omrežja najprej iztaknite vse električne naprave, šele potem lahko roke varno potopite v vodo.
- Napajalnega kabla te naprave ni možno zamenjati ali popraviti.
- Če pride do poškodb napajalnega kabla, je potrebno napravo zavreči.
- Naprava je primerna izključno samo za uporabo v zaprtih prostorih 🏠.
- Naprave ni dovoljeno uporabljati v bazenih ali kopalnicah.
- Ta naprava je izdelana za uporabo v tekočinah z največ 35°C.
- Ta navodila za uporabo shranite za prihodnje priložnosti.

ZELO POMEMBNO OBVESTILO!

To napravo lahko uporabljajo otroci starejši od 8 leti in osebe s fizičnimi, čutnimi ali duševnimi motnjami ali s pomanjkanjem izkušenj in znanja, če so pri tem pod nadzorom ali so prejeli napotke kako varno uporabiti napravo in razumejo potencialne nevarnosti. **Otroci** se z napravo ne smejo igrati. **Otroci** ne smejo čistiti ali vzdrževati naprave brez strogega nadzora odraslih.

Napajalnega kabla te naprave ni mogoče zamenjati. Če se poškoduje, je napravo potrebno zavreči.

VZDRŽEVANJE NAPRAVE

Pred vsakim vzdrževanjem naprave, zamenjavo medija, čiščenjem in podobnim, je napravo priporočljivo v celoti premakniti v umivalnik ali na podobno mesto in natančno slediti spodnjim navodilom:

Vedno iz omrežja najprej iztaknite vse električne naprave, šele potem lahko roke varno potopite v vodo.



Slika 9 – Napravo za priklop cevi (B) obrnite v “UNLOCK” položaj (položaj za odpiranje) in jo odstranite.

Sprostite sponke, jih povlecite navzven in po tem, ko se obroč (Z) na glavi filtra zrahlja, odprite glavo filtra (glejte sliko 2).

Glavo filtra odstranite s posode medija (glejte sliko 3).



Slika 10 – S pritiskom na zatično zarezo znotraj glave v bližini pokrova (W), odstranite cedilo (G) pogonske posode (F). *Samo pri modelu 521, 522.*



Slika 11 – Odstranite pogonsko enoto (D). Za odstranitev ležajev pogonske posode, v njeno odprtino potisnite koničast predmet.

Previdno izperite rotor, ležaje, pogonsko posodo, cedilo in ležišče pogona.

Pene filtra je dovoljeno izprati samo v akvarijski vodi, da se izognete izgubi koristnih bakterij.

Ponovno sestavite vse komponente in bodite še posebej pozorni na pravilen položaj cevi za zrak (E), ki mora biti usmerjena proti zgornji strani filtra (glejte sliko 3).

OPOZORILO!

Posebna notranja naprava izpušča zrak, ki ostane v zgornjem delu glave filtra. Dolžina te operacije je odvisna od količine zraka v notranjosti in lahko traja nekaj minut. Šum izgine takoj po tem, ko sistem izpusti vs zrak.

Filter je pravilno zaprt šele po tem, ko glavo filtra namestite na svoje mesto na posodi za medij in po tem, ko se sponki pravilno zatakmeta na pokrov (glejte sliko 4).



Slika 12 – izogibajte se zavozlanju cevi.

TEHNIČNI PODATKI

Model	Največji pretok	Najmanjši pretok	Moč
EDEN 511	600 l/h	300 l/h	11W
EDEN 521	800 l/h	- l/h	17W
EDEN 522	1000 l/h	- l/h	23W

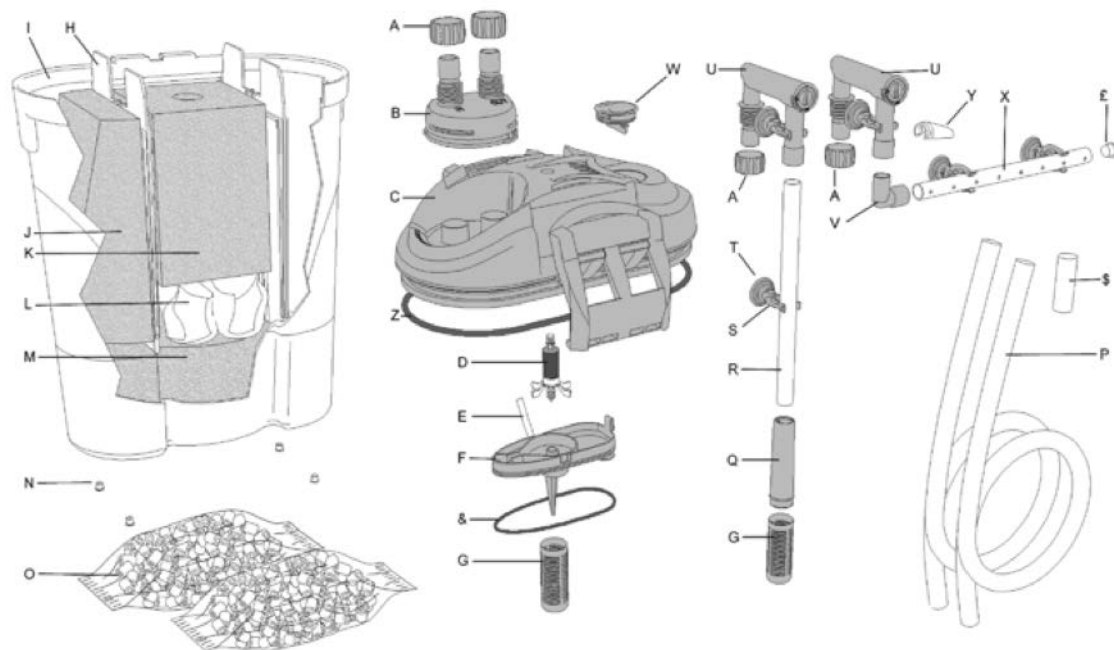
OKOLJU PRIJAZNO ODSTRANJEVANJE



■ (V skladu z RL2002/96/ES)

Odslužene naprave ni dovoljeno odlagati med splošne gospodinjske odpadke. Potrebno jo je pravilno zavreči.

SESTAVNI DELI NAPRAVE IN OZNAKE NJIHOVIH NADOMESTNIH DELOV



- A. Cevni adapter (4 kom)
- B. Naprava za priklop cevi
- C. Glava filtra
- D. Pogonska enota
- E. Cev za zrak
- F. Pogonska posoda
- G. Cedilo (2 kom)
- H. Prekat
- I. Posoda s filtrirnim medijem
- J. Pena za predhodno filtriranje
- K. Mehanska pena za filtriranje
- L. Aktivni ogljik za kemično filtriranje (model 521, 522)
- M. Bio pena za filtriranje (samo na modelu 522)
- N. Gumirane nogice
- O. Keramični medij
- P. Sesalna in odvodna cev
- Q. Adapter za sesalno cev
- R. Sesalna cev
- S. Sponke
- T. Priseski
- U. Koleno z vgrajeno napravo kontrole pretoka
- V. Ukrivljen adapter
- W. Pokrov
- X. Pršilna palica
- Y. Preusmerjevalec toka
- Z. Obroč glave filtra
- &. Obroč pogonske posode
- £. Pokrov za pršilno palico
- §. Adapterska cev za pršilno palico (samo model 522)

EDEN	511	521	522
A	9925-04	9937-04	9937-04
B	9925-39	9937-21	9937-21
C	9925-35	9937-20	9937-20
D	50Hz	9925-06	9937-06
	60Hz	9925-07	9937-07
E	9922-14	9937-16	9937-16
F	9925-05	9937-05	9937-05
G	9925-09	9925-09	9925-09
H	9925-12	9937-09	9937-09
I	9925-01	9937-01	9937-50
J	9925-03	9937-03	9937-03
K	9925-02	9937-02	9937-02
L	—	9921-01	9921-01
M	—	—	9937-53
N	9922-21	9922-21	9922-21
O	9925-16	9925-16	9925-16
P	9925-11	9937-11	9937-11
Q	9925-20	9937-14	9937-14
R	9925-13	9937-12	9937-12
S	9925-15	9937-08	9937-08
T			
U	9925-10	9937-10	9937-10
V	9922-09	9937-15	9937-15
W	9922-05	9922-05	9922-05
X	9925-14	9937-13	9937-13
Y	9901-07	9905-07	9905-07
Z	9925-36	9937-17	9937-17
&	9925-37	9937-18	9937-18
£	9925-38	9937-19	9937-19
§	—	—	9937-54



GARANCIJSKI LIST

Conrad Electronic d.o.o. k.d.
Ljubljanska c. 66, 1290 Grosuplje
Fax: 01/78 11 250, Tel: 01/78 11
248
www.conrad.si, info@conrad.si

Izdelek: **Zunanji filter za akvarij Eden 511**
Kat. št.: **118 01 18**

Garancijska izjava:

Proizvajalec jamči za kakovost oziroma brezhibno delovanje v garancijskem roku, ki začne teči z izročitvijo blaga potrošniku. **Garancija velja na območju Republike Slovenije. Garancija za izdelek je 1 leto.**

Izdelek, ki bo poslan v reklamacijo, vam bomo najkasneje v skupnem roku 45 dni vrnilo popravljenega ali ga zamenjali z enakim novim in brezhibnim izdelkom. Okvare zaradi neupoštevanja priloženih navodil, nepravilne uporabe, malomarnega ravnanja z izdelkom in mehanske poškodbe so izvzete iz garancijskih pogojev. **Garancija ne izključuje pravic potrošnika, ki izhajajo iz odgovornosti prodajalca za napake na blagu.**

Vzdrževanje, nadomestne dele in priklopne aparate proizvajalec zagotavlja še 3 leta po preteku garancije.

Servisiranje izvaja proizvajalec sam na sedežu firme CONRAD ELECTRONIC SE, Klaus-Conrad-Strasse 1, Nemčija.

Pokvarjen izdelek pošljete na naslov: Conrad Electronic d.o.o. k.d., Ljubljanska cesta 66, 1290 Grosuplje, skupaj z izpolnjenim garancijskim listom.

Prodajalec: _____

Datum izročitve blaga in žig prodajalca:

Garancija velja od dneva izročitve izdelka, kar kupec dokaže s priloženim, pravilno izpolnjenim garancijskim listom.