



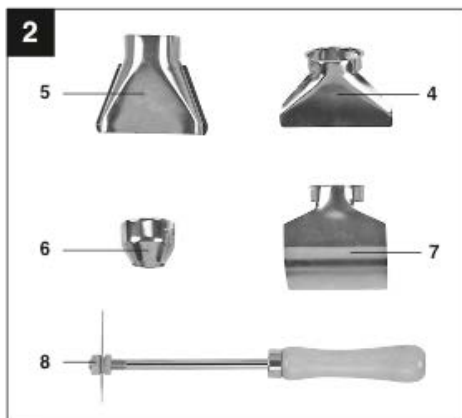
NAVODILA ZA UPORABO

Pištola za vroč zrak Einhell TH-HA 2000/1

Kataloška št.: 118 10 37

KAZALO

1. VARNOSTNI NAPOTKI.....	4
2. SESTAVNI DELI NAPRAVE IN VSEBINA PAKETA (slika 1/2).....	5
3. PRAVILNA UPORABA	6
4. TEHNIČNI PODATKI.....	6
5. PRED ZAGONOM NAPRAVE.....	6
6. ZAČETEK UPORABE	6
6.1 3-stopenjsko stikalo za vklop/izklop ("ON/OFF") (Slika 3).....	7
6.2 Možne uporabe pištole za vroč zrak.....	7
6.3 Izbira prave šobe	7
7. ZAMENJAVA NAPAVALNEGA KABLA.....	7
8. ČIŠČENJE, VZDRŽEVANJE IN NAROČANJE NADOMESTNIH DELOV... 8	8
8.1 Čiščenje	8
8.2 Vzdrževanje.....	8
8.3 Naročanje nadomestnih delov.....	8
9. OKOLJU PRIJAZNO ODSTRANJEVANJE	8
10. SHRANJEVANJE.....	8
GARANCIJSKI LIST	9



“Previdnost – preberite navodila za uporabo in s tem zmanjšajte tveganje za nastanek poškodb.”



Odprtina šobe mora biti med delom od predmeta obdelave oddaljena najmanj 7 cm, sicer lahko nakopičeni zrak povzroči poškodbe na napravi.



Pomembno!

Pri uporabi naprave je potrebno upoštevati nekaj varnostnih napotkov in se na ta način izogniti telesnim poškodbam in poškodbam naprave.

Prosimo da natančno preberete celotna navodila za uporabo. Navodila shranite na varnem mestu, da so vam informacije vseskozi na voljo. Če napravo predate tretji osebi, ji obvezno priložite tudi ta navodila za uporabo.

Ne prevzemamo nobene odgovornosti za škodo ali nesreče, ki so posledica neupoštevanja teh navodil za uporabo in varnostnih napotkov.

1. VARNOSTNI NAPOTKI

Ustrezne varnostne napotke lahko najdete v priloženi knjižici.



OPOZORILO!

Preberite vse varnostne napotke.

Kakršne koli napake pri upoštevanju varnostnih napotkov lahko povzročijo električni šok, požar in/ali resne telesne poškodbe.

Vse varnostne napotke shranite na varnem mestu za prihodnje priložnosti.

Dodatni varnostni napotki:

- Pred vstavljanjem vtikača v električno vtičnico se prepričajte, da je stikalo za vklop/izklop ("ON/OFF") nastavljeno v položaj "0".
- **Šoba doseže temperaturo tudi do 600°C. Pozor, nevarnost požara! Nosite zaščitne rokavice in očala. Med delovanjem se šobe ne dotikajte.**
- Pred shranjevanjem pištolo pustite, da se popolnoma ohladi.
- Naprave nikoli ne izpostavite dežju ali vlagi. Shranite jo na suhem mestu.
- Naprave ne pustite brez nadzora. Hranite jo izven dosega otrok.
- **Vročega zraka nikoli ne usmerite v ljudi ali živali. Naprave ne uporabljajte za sušenje oblačil ali lasišča. Pištole za vroč zrak ne uporabljajte namesto sušilnika za lase.**
- Naprave ne uporabljajte v bližini lahko vnetljivih ali eksplozivnih sredstev ali plinov.
- Pištole za vroč zrak nikoli ne blokirajte tako, da zatesnite ali prekrijete izhod za vroč zrak.
- Uporabljajte samo originalne dele pripomočkov in nadomestnih delov proizvajalca.
- Med delom ne nosite ohlapnih oblačil ali nakita. Nosite obutev, ki ne drsi in če imate dolge lase, nosite zaščitno mrežo za lase. Med delom bodite pozorni na stabilnost.
- Naprave nikoli ne uporabljajte v mokrem okolju ali na območjih z visoko vlago (kopalnica, savna in podobno).
- Pred uporabo pištole za vroč zrak vaše delovno okolje pregledajte, da v njem ni vnetljivih spojin in materialov.
- Pištole za vroč zrak nikoli ne prenašajte tako, da jo držite za napajalni kabel.
- Uporabljajte samo podaljšek, ki ima minimalni presek kabla 1,5 mm².

- Popravila (na primer zamenjavo napajalnega kabla) lahko izvede samo usposobljeni električar.
- Istočasno s pištolo za vroč zrak ne uporabljajte kemičnih odstranjevalcev barve ali topil.
- Umazano šobo očistite.
- Poskrbite za to, da so odprtine za vhod in izhod zraka vedno čiste.
- Pri odstranjevanju barv se lahko sproščajo nevarni ali strupeni plini. Med delom v prostoru zato poskrbite za ustrezno zračenje.
- Pištole za vroč zrak nikoli ne usmerite neposredno v okna ali druge steklene površine.
- Napravo lahko uporabljajo otroci, starejši od 8 let, in osebe z zmanjšanimi fizičnimi, senzoričnimi ali umskimi sposobnostmi ali s premalo izkušenj in znanja, če jih pri uporabi nadzira oseba, ki je zadolžena za njihovo varnost, ali so prejele navodila za varno uporabo in razumejo z njimi povezane nevarnosti. Otroke je potrebno vseskozi nadzirati in poskrbeti, da se z napravo ne igrajo.
- Naprava in njena priključna vrvica ne smeta biti na dosegu otrok, mlajših od 8 let.
- Čiščenja in vzdrževanja naprave ne smejo izvajati otroci, razen če so starejši od 8 let in pod nadzorom.
- Če z napravo ne ravnate previdno in pravilno, lahko povzročite požar.
- Bodite previdni, če napravo uporabljate v bližini vnetljivih materialov. Pištole ne držite usmerjene v isto točko daljši čas.
- Naprave ne uporabljajte v eksplozivnih ozračjih.
- Toplota lahko pride do vnetljivih snovi, ki so prekrите.
- Po končani uporabi napravo pustite da se ohladi na stojalu in jo šele po tem pospravite v embalažo.
- Med delom naprave ne pustite brez nadzora.

2. SESTAVNI DELI NAPRAVE IN VSEBINA PAKETA (slika 1/2)

1. Šoba
 2. 3-stopenjsko stikalo za vklop/izklop ("ON/OFF")
 3. Napajalni kabel
 4. Toplotna šoba
 5. Široka šoba
 6. Redukcijska šoba
 7. Reflektorska šoba
 8. Strgalo barve
- Odprite embalažo in napravo previdno vzemite iz nje.
 - Odstranite embalažo in druge varnostne dele namenjene transportu (če obstajajo).
 - Preverite ali se v paketu nahajajo vsi navedeni deli.
 - Preverite, da na opremi in dodatkih ni vidnih znakov poškodb zaradi transporta.
 - Če je možno, embalažo shranite do konca garancijskega obdobja.

POMEMBNO

Naprava in embalaža niso igrače! Ne pustite, da se otroci igrajo s plastičnimi vrečkami, folijo ali majhnimi delci. Obstaja nevarnost zaužitja ali zadušitve!

- Originalna navodila za uporabo
- Varnostni napotki

3. PRAVILNA UPORABA

Pištola za vroč zrak je namenjena za segrevanje krčljivih cevi, za odstranjevanje barve ter za varjenje in oblikovanje plastike.

Napravo se lahko uporablja samo skladno z navedenim namenom uporabe. Kakršna koli drugačna uporaba od navedene se razume kot napačna uporaba. Uporabnik in ne proizvajalec je odgovoren za kakršno koli škodo ali telesne poškodbe, ki so posledica napačne uporabe.

Prosimo upoštevajte, da naša naprava ni izdelana za uporabo v komercialne, obrtne ali industrijske namene. Če boste napravo uporabljali v te in podobne namene, garancija ne velja.

4. TEHNIČNI PODATKI

Omrežna napetost:	230/240 V ~50 Hz
Vhodna moč:	2000 W
Temperatura:	350°C / Stopnja 1 550°C / Stopnja 2
Količina zraka:	300 l/min / Stopnja 1 500 l/min / Stopnja 2
Razred zaščite:	II / <input type="checkbox"/>
Teža:	0,7 kg

5. PRED ZAGONOM NAPRAVE

Pred vstavljanjem vtikača v električno vtičnico se prepričajte, da podatki na ploščici ustrezajo omrežni napetosti.

6. ZAČETEK UPORABE

Pomembno!

Pri prvi uporabi naprave se lahko iz nje malo pokadi. To je normalno delovanje.

6.1 3-stopenjsko stikalo za vklop/izklop (“ON/OFF“) (Slika 3)

S stikalom za vklop/izklop (“ON/OFF“) (2) izberite potrebno delovno temperaturo in količino zraka.

Pištola za vroč zrak doseže delovno temperaturo v zelo kratkem času.

Stopnja stikala 1:

1. Nastavitev – 350°C / 300 litrov/min.

Sredinski položaj:

Naprava je izključena

Stopnja stikala 2:

2. Nastavitev – 550°C / 500 litrov/min.

6.2 Možne uporabe pištole za vroč zrak

- Odstranjevanje barve in laka. **Pozor! Pri odstranjevanju barv in lakov se lahko sproščajo nevarni ali strupeni plini. Poskrbite za ustrezno prezračevanje.**
- Odstranjevanje nalepk in dekoracij.
- Rahljanje zarjavelih ali trdni privitih matic in kovinskih vijakov.
- Odmrzovanje zamrznjenih cevi, ključavnic in podobno. **Pozor: ne poskušajte odmrzovati plastike ali cevi iz umetnih materialov.**
- Poudarjanje naravnih lesenih struktur pred premazovanjem ali lakiranjem.
- Krčenje PVC embalažnih folij in izolacijskih cevi.
- Nanašanje in odstranjevanje voska s smuči.

Previdnost: Intenzivno segrevanje pomeni večjo nevarnost požara in eksplozije! Zagotovite dobro prezračevanje. Lahko pride do nastanka škodljivih in/ali strupenih plinov in hlapov.

6.3 Izbira prave šobe

- Toplotna šoba (4) je zasnovana za zaščito na primer steklenih panelov pred pregrevanjem tako, da preusmerja vroč zrak. Primerna za odstranjevanje barve.
- Široka šoba (5) zagotavlja enotno razporeditev zraka pri obdelavi majhnih površin.
- Redukcijska šoba (6) zagotavlja usmerjen curek toplote v kote in za spajkanje.
- Reflektorska šoba (7) je zasnovana za spajkanje in preoblikovanje cevi, za odmrzovanje zamrznjenih cevi in za krčenje izolacijskih cevi.

7. ZAMENJAVA NAPAVALNEGA KABLA

Če pride do poškodb napajalnega kabla, ga mora v izogib nevarnostim zamenjati proizvajalec ali njegov servis ali podobno usposobljeno osebe.

8. ČIŠČENJE, VZDRŽEVANJE IN NAROČANJE NADOMESTNIH DELOV

Pred začetkom kakršnega koli čiščenja, vedno iztaknite omrežni vtikač.

8.1 Čiščenje

- Vse zaščitne naprave, zračnike in ohišje motorja čimbolj zaščitite pred umazanijo in prahom. Napravo očistite s čisto krpo ali jo prepričajte s stisnjenim zrakom pod nizkim pritiskom.
- Priporočamo vam, da napravo očistite takoj po vsaki uporabi.
- Napravo redno čistite z vlažno krpo in nekaj milnice. Ne uporabljajte čistil ali topil; ta lahko poškodujejo plastične dele naprave. Poskrbite, da voda ne more priti v notranjost naprave.

8.2 Vzdrževanje

V notranjosti naprave ni delov, ki bi potrebovali dodatno vzdrževanje.

8.3 Naročanje nadomestnih delov

Pri naročanju nadomestnih delov navedite naslednje podatke:

- Vrsta naprave
- Številka artikla naprave
- Identifikacijska številka naprave
- Številka nadomestnega dela potrebnega dela

Zadnje cene in informacije poiščite na spletni strani www.isc-gmbh.info

9. OKOLJU PRIJAZNO ODSTRANJEVANJE

Naprava je ob dobavi v embalaži, ki preprečuje poškodbe zaradi transporta. Ta embalaža je surovina in jo je zato mogoče ponovno uporabiti ali vrniti v sistem surovin.

Naprava in njeni pripomočki so izdelani iz različnih vrst materialov, kot sta kovina in plastika.

Okvarjene dele je potrebno odstraniti kot poseben odpadek. Povprašajte pri vašem prodajalcu ali v ustreznih inštitucijah vaše občine.

10. SHRANJEVANJE

Napravo in njene pripomočke shranite izven dosega otrok, na temnem suhem mestu pri temperaturi nad lediščem. Idealna temperatura za shranjevanje je med 5° in 30°C. Električno orodje shranjujte v originalni embalaži.



Conrad Electronic d.o.o. k.d.

GARANCIJSKI LIST

Ljubljanska c. 66, 1290
Grosuplje
Fax: 01/78 11 250, Tel: 01/78 11
248
www.conrad.si, info@conrad.si

Izdelek: **Pištola za vroč zrak Einhell TH-HA 2000/1**
Kat. št.: **118 10 37**

Garancijska izjava:

Proizvajalec jamči za kakovost oziroma brezhibno delovanje v garancijskem roku, ki začne teči z izročitvijo blaga potrošniku. **Garancija velja na območju Republike Slovenije. Garancija za izdelek je 1 leto.**

Izdelek, ki bo poslan v reklamacijo, vam bomo najkasneje v skupnem roku 45 dni vrnili popravljenega ali ga zamenjali z enakim novim in brezhibnim izdelkom. Okvare zaradi neupoštevanja priloženih navodil, nepravilne uporabe, malomarnega ravnanja z izdelkom in mehanske poškodbe so izvzete iz garancijskih pogojev. **Garancija ne izključuje pravic potrošnika, ki izhajajo iz odgovornosti prodajalca za napake na blagu.**

Vzdrževanje, nadomestne dele in priklopne aparate proizvajalec zagotavlja še 3 leta po preteku garancije.

Servisiranje izvaja proizvajalec sam na sedežu firme CONRAD ELECTRONIC SE, Klaus-Conrad-Strasse 1, Nemčija.

Pokvarjen izdelek pošljete na naslov: Conrad Electronic d.o.o. k.d., Ljubljanska cesta 66, 1290 Grosuplje, skupaj z izpolnjenim garancijskim listom.

Prodajalec:

Datum izročitve blaga in žig prodajalca:

Garancija velja od dneva izročitve izdelka, kar kupec dokaže s priloženim, pravilno izpolnjenim garancijskim listom.