



NAVODILA ZA UPORABO

Dvopolni tester napetosti Voltcraft VC-53

Kataloška št.: 11 88 072



VOLT CRAFT®

Kazalo

Predvidena uporaba	2
Vsebina paketa	2
Razlaga simbolov	3
Varnostni napotki	3
Splošni napotki za baterije	4
Opisi simbolov	4
Vstavljanje/menjava baterij	5
Upravljalni elementi	5
Testiranje delovanja/samotestiranje	6
Testiranje napetosti	6
Testiranje prevodnosti	6
Enopolni tester napetosti	7
Vzdrževanje in čiščenje	7
Odstranjevanje	7
a) Splošno	7
b) Baterije	7
Tehnični podatki	7
Splošno	7
Enopolno testiranje napetosti	8
Testiranje prevodnosti	8
Garancijski list	9

Predvidena uporaba

2-polni tester napetosti je namenjen merjenju in prikazovanju napetosti v nizkonapetostnem električnem krogu. Izdelek ima poleg tega akustični in optični tester napetosti in enopolni tester napetosti. Merilnik je opremljen s pokrovi za merilne konice, ki jih ne morete izgubiti. Napajanje poteka z dvema priloženima baterijama tipa AAA.

Tester napetosti izpolnjuje standard za dvopolne testerje napetosti od 12-690 V, CAT III 600 V/CAT IV 300 V v skladu z ES 61243-3/DIN VDE 0682-401 in ima vrsto zaščite IP54 (zaščita pred prahom in škropljenjem vode). Izdelek je primeren za uporabo v suhem ali vlažnem okolju. Uporaba v dežju ali pri drugih oblikah padavin ni dovoljena. Tester napetosti je bil zasnovan za uporabo s strani električarjev v kombinaciji z osebno zaščitno opremo.

Merilnika ne smete uporabljati z odprtim baterijskim predalom.

Meritve v neugodnih pogojih okolice kot so npr. prah in vnetljivi plini, hlapi ali razredčila, niso dovoljene.

Obvezno je treba upoštevati varnostne napotke in vse druge informacije v teh navodilih za uporabo.

Ta izdelek izpolnjuje zakonske, državne in evropske zahteve. Vsa imena podjetij in poimenovanja izdelkov v teh navodilih za uporabo so blagovne znamke svojih lastnikov. Vse pravice pridržane.

Vsebina paketa

- Tester napetosti
- 2 x baterija tipa AAA (Micro)
- 2 x zaščitni tulec iz umetne mase za uporabo v CAT III/CAT IV
- Navodila za uporabo

Razlaga simbolov



Simbol s klicajem v trikotniku opozarja na pomembne napotke v teh navodilih za uporabo.



Simbol s strelo v trikotniku opozarja na nevarnost električnega udara ali zmanjšano električno varnost naprave.



Simbol puščice opozarja na posebne nasvete in napotke glede upravljanja izdelka.

Varnostni napotki



Pri škodi, nastali zaradi neupoštevanja teh navodil za uporabo, izgubite pravico do uveljavljanja garancije! Prav tako ne prevzemamo odgovornosti za posledično škodo!



Ne jamčimo za materialno škodo ali telesne poškodbe oseb, ki nastane/jo zaradi neustrezne uporabe naprave ali zaradi neupoštevanja varnostnih napotkov! V takšnih primerih izgubite pravico do uveljavljanja garancije.




- Iz varnostnih razlogov in iz razlogov skladnosti (CE) predelava in/ali spreminjanje izdelka na lastno pest nista dovoljena. Izdelka ne razstavljajte.
- Izdelek ni igrača. Iz tega razloga bodite v navzočnosti otrok še posebej previdni. Izdelek uporabljajte tako, da ga otroci ne morejo doseči.
- Izdelka nikoli ne začnite uporabljati takoj, ko ste ga prinesli iz hladnega v topel prostor. Kondenzna voda, ki pri tem nastane, lahko uniči izdelek.
- Na mestu postavitve ali pri prevozu izdelka preprečite naslednje neugodne pogoje okolice:
 - mraz ali vročina, neposredna sončna svetloba,
 - prah ali vnetljivi plini, hlapi ali topila,
 - močni trki, udarci.
- Pazite, da embalaže ne boste pustili nenadzorovano ležati, saj je vašim otrokom lahko nevarna igrača.
- Z izdelkom ravnajte pazljivo, saj se lahko poškoduje ob sunkih, udarcih ali že ob padcu z majhne višine.
- Med izvajanjem meritve se nikoli ne dotikajte merilnih konic ali neposredno merilne točke. Obstaja nevarnost električnega udara.
- Med merjenjem vaši prsti nikoli ne smejo prekoračiti otipljivih oznak območja ročaja.
- Izogibajte se delovanju naprave v neposredni bližini močnih magnetnih polj ali oddajnih anten. V nasprotnem primeru se lahko izmerjena vrednost popači.
- Pred in po vsaki meritvi preverite, če sta vaš merilnik in merilni kabel morda poškodovana. Če je poškodovana zaščitna izolacija ali pa je merilnik kako drugače poškodovan, meritev nikakor ne smete izvajati.
- Posebej previdni bodite pri ravnanju z napetostmi nad 50 V/AC ali 75 V/DC. Že pri teh napetostih lahko pride v primeru stika električnih vodnikov do življenjsko nevarnega električnega udara.
- Merilnik je primeren samo za uporabo v suhem ali vlažnem okolju. Izognite se uporabi v mokrem okolju.
- Vedno skrbite, da bodo merilne konice čiste. Umazane ali celo korodirane merilne sponke lahko vodijo do napačne meritve.
- Testnih konic se lahko dotikate samo na za to predvidenih ročajih. V nasprotnem primeru obstaja nevarnost električnega udara.
- Nikoli ne prekoračite maksimalnih dovoljenih vrednosti napetosti. V primeru prekoračitve se izdelek poškoduje, poleg tega pa je to lahko življenjsko nevarno (glejte poglavje "Tehnični podatki").

- Obvezno je treba upoštevati čas za regeneracijo, ki je naveden v poglavju "Tehnični podatki". V nasprotnem primeru se lahko izdelek poškoduje.
- Navedene vrednosti napetosti so nazivne napetosti.
- Pri prekinjenem ničelnem vodniku (N) ali zaščitnem vodniku (PE) ni prikaza.
- Merilnik uporabljajte samo znotraj najvišjih dovoljenih vrednosti temperature in vlažnosti zraka, ki so navedene v poglavju "Tehnični podatki".
- Takoj ko merilnika več ne potrebujete, vedno pritrdite pokrov za merilni konici.
- Takoj ko merilnika več ne potrebujete, ga dobro shranite.
- Pri uporabi testerja napetosti na območju prenapetostne kategorije CAT III in CAT IV priporočamo, da na testni konici nataknete priložena zaščitna tulca iz umetne mase za zmanjšanje izpostavljenosti dolžine kontaktnih konic. S tem zmanjšate nevarnost morebitnega kratkega stika pri testiranju.
- CAT I: Prenapetostna kategorija I za meritve na električnih in elektronskih napravah, ki niso neposredno povezane z omrežno napetostjo (npr. naprave z baterijskim napajanjem itd.)
- CAT II: Prenapetostna kategorija II za meritve na električnih in elektronskih napravah, ki so neposredno povezane z omrežno napetostjo prek električnega vtiča
- CAT III: Prenapetostna kategorija III za meritve inštalacij v zgradbah (npr. električnih vtičnic ali podrazdelilnikov)
- CAT IV: Prenapetostna kategorija IV za meritve na viru nizkonapetostne inštalacije (npr. glavni razdelilnik, električna omarica itd.) in na prostem.

Splošni napotki za baterije

- Baterije ne sodijo v otroške roke.
- Baterije naj ne ležijo po stanovanju, saj obstaja nevarnost, da jih otroci ali hišni ljubljenci pogoltnejo. V takšnem primeru takoj poiščite zdravniško pomoč.
- Iztekle ali poškodovane baterije lahko ob stiku s kožo povzročijo razjede, zato v tem primeru uporabite primerne zaščitne rokavice.
- Baterij nikoli ne razstavljajte, ne mečite jih v ogenj in pazite, da ne bo prišlo do kratkega stika. Obstaja nevarnost eksplozije.
- Pri vstavljanju baterij bodite vedno pozorni na pravilno polarnost (upoštevajte plus/+ in minus/-).

Opisi simbolov

	Izmenična napetost DC
V AC DC	V/AC: izmenična napetost V/DC: enosmerna napetost
12/24/50/120230/400/690	Prikaz območja nazivne napetosti v voltih (V)
+	Enosmerna napetost, plus potencial DC
-	Enosmerna napetost, minus potencial DC
kΩ	Električna upornost v kiloohmih
Hz	Električna frekvenca v hertzih (Hz)
Is	Podatek o maksimalnem toku v miliamperih (mA)
ON	Maksimalno trajanje vklopa v sekundah (s)
OFF	Minimalni premor po testnem ciklu v sekundah (s)
Date	Leto proizvodnje
	Enopolni prikaz faze od 100–690 V ter opozorilo na nevarno napetost (> 50 V/AC, > 120 V/DC) Funkcija je na voljo tudi s praznimi baterijami oz. brez njih
RX	Simbol za testiranje prevodnosti
	Simbol za testiranje prevodnosti z zvočnim signalom



CE



Simbol baterije za uporabljene podatke o bateriji
Oznaka skladnosti, v skladu s CE

Naprava in oprema za delo pod napetostjo
Potrebni so osebni varnostni ukrepi

Zaščitni razred 2 (dvojna ali ojačana izolacija/zaščitna izolacija)

Vstavljanje/menjava baterij

Tester napetosti ločite od predmeta merjenja in na merilni konici „2“ in „3“ pritrdite pokrov za merilni konici „1“.

Obe merilni konici sklenite. Če ne zaslišite zvočnega signala, potem je treba zamenjati baterije.

Pri tem odvijte vijak „11“ s pomočjo majhnega križnega izvijača.

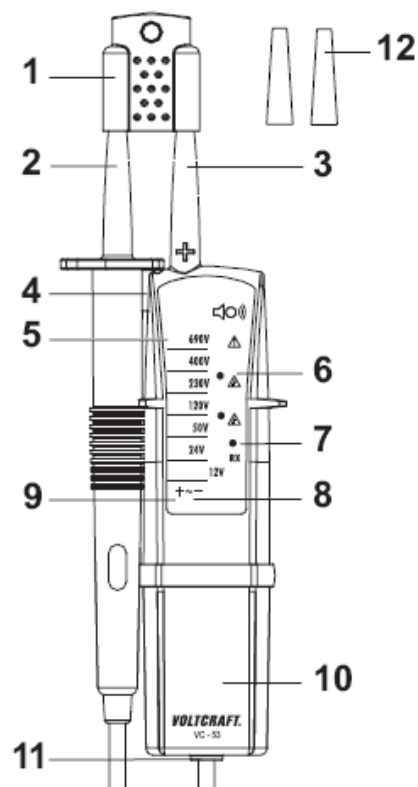
Nato baterijski predal „10“ previdno povlecite navzdol vzdolž kabla.

Morebitne prazne baterije vzemite iz merilnika in v baterijski predal vstavite dve novi bateriji istega tipa (glejte poglavje „Tehnični podatki“) ter pri tem upoštevajte pravilno polarnost. Uporaba polnilnih baterij ni dovoljena. Priporočamo uporabo alkalnih baterij, saj te baterije zagotavljajo daljši čas delovanja.

Baterijski predal ponovno potisnite navzgor, tako da slišno zaskoči, ter ga ponovno natančno zaprete s pomočjo vijaka „11“.

Upravljalni elementi

- 1 Pokrov za merilni konici
- 2 Testna konica „-“
- 3 Testna konica „+“
- 4 Držalo za drugi merilni kabel
- 5 LED za prikaz napetosti
- 6 LED za prikaz faze (enopolni)
- 7 LED za testiranje prevodnosti
- 8 Polarnost „-“
- 9 Polarnost „+“
- 10 Baterijski predal
- 11 Vijak za baterijski predal
- 12 Zaščitni tulec iz umetne mase



Testiranje delovanja/samotestiranje

Priporočljivo je, da pred vsakim postopkom merjenja preverite delovanje merilnika.

Odstranite pokrov za merilni konici „1“ in merilni konici sklenite. Zaslišite zvočni signal, LED „7“ pa sveti. Izdelek je pripravljen na uporabo.

Merilnik se samodejno vključi, ko zazna ustrezno merilno veličino. Po opravljenem merjenju se merilnik v namen varčevanja z energijo samodejno izključi.

Če ne zaslišite zvočnega signala, zamenjajte baterije. Če merilnik tudi po menjavi baterij ne deluje, potem ga ne smete uporabljati!



Takoj ko merilnika več ne potrebujete, vedno pritrdite pokrov za merilni konici.

Testiranje napetosti

Merilni konici povežite s predmetom merjenja.

Tester napetosti se od napetosti 12 V naprej samodejno vključi.

→ Pri uporabi testerja napetosti na območju prenapetostne kategorije CAT III in CAT IV priporočamo, da na testni konici „2“ in „3“ nataknete priložena zaščitna tulca iz umetne mase „12“ za zmanjšanje izpostavljene dolžine kontaktnih konic. S tem zmanjšate nevarnost morebitnega kratkega stika pri postopku merjenja.

→ Za enostavnejše upravljanje ima izdelek držalo „4“ za drugi merilni kabel. To olajša npr. merjenje neposredno prek električnih vtičnic.



Pri enosmernih napetostih se polarnost prikazane napetosti nanaša na merilno konico merilnika „3“.

Izmerjeno napetosti prikazujejo LED „5“.

Pri izmeničnih napetostih zaslišite zvočni signal, poleg tega pa svetijo „+“ LED „9“ in „-“ LED „8“ ter LED „6“ za prikaz faze.

Pri enosmernih napetostih zaslišite zvočni signal, v odvisnosti od polarnosti pa sveti „+“ LED „9“ ali „-“ LED „8“.

Testiranje prevodnosti



Pred testiranjem prevodnosti se prepričajte, da predmet merjenja ni pod napetostjo.

Merilni konici povežite s predmetom merjenja. Pri prevodnosti do maks. 500 k Ω zaslišite zvočni signal, LED za testiranje prevodnosti „7“ pa sveti.

Po postopku merjenja merilni konici spet ločite od predmeta merjenja.

Enopolni tester napetosti

Enopolni tester napetosti deluje od napetosti 100 V/AC brez nasprotnega potenciala.

Upoštevajte, da lahko pri odčitavanju zunanjih vodnikov, pri npr. premočno izoliranih zaščitnih sredstvih za telo ali izoliranih lokacijah, prihaja do negativnih vplivov na prikaz.



Enopolni tester napetosti ni namenjen testiranju, če je prisotna napetost ali ne. Pri tem obvezno potrebujete 2-polni tester napetosti!

Merilno konico „3“ merilnika povežite z vodnikom.

Naprava vam signalizira fazo z zvočnim signalom in LED „6“.

Vzdrževanje in čiščenje

Z izjemo občasne menjave baterij vam merilnika ni treba vzdrževati.

Za zagotovitev natančnosti merilnika čez daljše časovno obdobje pa je priporočljivo, da se izdelek enkrat na leto kalibrira.

Izdelka nikoli ne čistite, ko je povezan z virom napetosti. Za čiščenje zadostuje suha, mehka in čista krpa. Ne uporabljajte agresivnih čistilnih sredstev, saj lahko s tem povzročite obarvanje izdelka. Pazite, da pri čiščenju ne boste premočno pritiskali na površino, sicer lahko nastanejo praske.

Odstranjevanje

a) Splošno



Izdelek ob koncu njegove življenjske dobe odstranite v skladu z veljavnimi zakonskimi določili.

b) Baterije

Kot potrošnik ste zakonsko zadolženi (Uredba o baterijah in akumulatorjih in o ravnanju z odpadnimi baterijami in akumulatorji) vrniti vse odpadne baterije. Metanje tovrstnih odpadkov med gospodinske odpadke je prepovedano.



Baterije z vsebnostjo škodljivih snovi so označene s simbolom levo, ki opozarja na prepoved metanja baterij med gospodinske odpadke. Označe za škodljive težke kovine so: Cd = kadmij, Hg = živo srebro, Pb = svinec.

Odslužene baterije lahko brezplačno oddate na občinski deponiji ali povsod tam, kjer se baterije tudi prodajajo.

Tehnični podatki

Splošno

Območje napetosti: 12–690 V DC/AC
Ločljivost LED: +/- 12, 24, 50, 120, 230, 400, 690 V
Zaznavanje napetosti DC/AC: samodejno

Samodejni vklop: > 12 V DC/AC
 Prenapetostna kategorija: CAT IV 300 V/CAT III 600 V
 Standardi: ES 61010 in ES 61243-3
 Vklonni čas: < 0,5 s
 Trajanje vklopa: 30 s
 Frekvenčni razpon: 0–65 Hz
 Maks. testni tok I: < 3,5 mA
 Poraba toka baterij: pribl. 50 mA
 Poraba moči: 2,1 W, 690 V
 Čas za regeneracijo: 240 s
 Vrsta zaščite: IP54
 Stopnja onesnaženosti: 2
 Temperaturno območje: -10 do +55 °C
 Vlažnost zraka: maks. 85 % rel. vl., brez kondenzacije
 Nadmorska višina: maks. 2.000 m
 Dolžina merilnega kabla: pribl. 93 cm
 Napajanje: 2 x 1,5 V baterija tipa AAA
 Teža: 130 g
 Mere: (Š x V x G) 67 x 205 x 27 mm

Enopolno testiranje napetosti

Območje napetosti: 100–690 V/AC
 Frekvenčni razpon: 45–65 Hz

Testiranje prevodnosti

Prikaz: optični in akustični
 Območje upornosti: 0–500 kΩ
 Testni tok: 3 μA
 Prenapetostna zaščita: 690 V DC/AC

Ta navodila za uporabo so publikacija podjetja Conrad Electronic d.o.o. k.d., Ljubljanska cesta 66, 1290 Grosuplje.

Pridržujemo si vse pravice vključno s prevodom. Za kakršnokoli reproduciranje, npr. fotokopiranje, snemanje na mikrofilm ali zajemanje z elektronskimi sistemi za obdelavo podatkov, je potrebno pisno dovoljenje izdajatelja. Ponatiskovanje, tudi delno, je prepovedano.

Ta navodila za uporabo so v skladu s tehničnim stanjem izdelka v času tiskanja navodil. Pridržujemo si pravico do sprememb tehnike in opreme.

© 2015 by Conrad Electronic d.o.o. k.d.



GARANCIJSKI LIST

Izdelek: **Dvopolni tester napetosti Voltcraft VC-53**
Kat. št.: **11 88 072**

Conrad Electronic d.o.o. k.d.
Ljubljanska c. 66, 1290 Grosuplje
Fax: 01/78 11 250, Tel: 01/78 11 248
www.conrad.si, info@conrad.si

Garancijska izjava:

Proizvajalec jamči za kakovost oziroma brezhibno delovanje v garancijskem roku, ki začne teči z izročitvijo blaga potrošniku. **Garancija velja na območju Republike Slovenije.**

Garancija za izdelek je 1 leto.

Izdelek, ki bo poslan v reklamacijo, vam bomo najkasneje v skupnem roku 45 dni vrnili popravljenega ali ga zamenjali z enakim novim in brezhibnim izdelkom. Okvare zaradi neupoštevanja priloženih navodil, nepravilne uporabe, malomarnega ravnanja z izdelkom in mehanske poškodbe so izvzete iz garancijskih pogojev. **Garancija ne izključuje pravic potrošnika, ki izhajajo iz odgovornosti prodajalca za napake na blagu.**

Vzdrževanje, nadomestne dele in priklopne aparate proizvajalec zagotavlja še 3 leta po preteku garancije.

Servisiranje izvaja proizvajalec sam na sedežu firme CONRAD ELECTRONIC SE, Klaus-Conrad-Strasse 1, Nemčija.

Pokvarjen izdelek pošljete na naslov: Conrad Electronic d.o.o. k.d., Ljubljanska cesta 66, 1290 Grosuplje, skupaj z izpolnjenim garancijskim listom.

Prodajalec: _____

Datum izročitve blaga in žig prodajalca:

Garancija velja od dneva izročitve izdelka, kar kupec dokaže s priloženim, pravilno izpolnjenim garancijskim listom.