



## NAVODILA ZA UPORABO

# LED-transformator Goobay 30633

Kataloška št.: 11 93 478



V celoti in natančno preberite navodila za uporabo. So sestavni del izdelka in vsebujejo pomembne napotke glede uporabe. Navodila za uporabo shranite, če jih boste morda hoteli kasneje ponovno prebrati.

## Kazalo

Varnostni napotki .....	2
Opis in funkcija .....	3
Predvidena uporaba .....	3
Priključitev in upravljanje .....	3
Izključitev odgovornosti .....	4
Napotki za odstranjevanje .....	4
Izjava o skladnosti .....	4
Tehnični podatki .....	5
Garancijski list .....	6

## Varnostni napotki



### **OPOZORILO**

#### **Življenjsko nevarno zaradi električnega udara**

Preprečite stik z omrežnimi napetostmi!

#### **Nevarnost v primeru lastnih posegov v napravo in nepravilne uporabe**

Izdelka, sestavnih delov izdelka in opreme ne smete spreminjati ali predelovati!

Ne odpirajte ohišja.

#### **Napotki glede ločitve od omrežja**

Upoštevajte priložen VDE-napotek!

Izdelek namestite na dobro dostopnem mestu.



### **PREVIDNO**

#### **Nevarnost telesnih poškodb v primeru spotikanja in padca**

Izdelek, sestavne dele izdelka in opremo zanesljivo postavite, namestite in transportirajte.

#### **Nevarnost telesnih poškodb v primeru neustreznih pogojev okolice**

Ni primerno za otroke in osebe z omejenimi fizičnimi in/ali psihičnimi sposobnostmi.

Napravo uporabljate samo v suhih prostorih.

### **NAPOTEK**

#### **Nevarnost materialne škode v primeru nezdržljivih kombinacij izdelkov**

Primerjajte tehnične podatke vseh uporabljenih izdelkov.

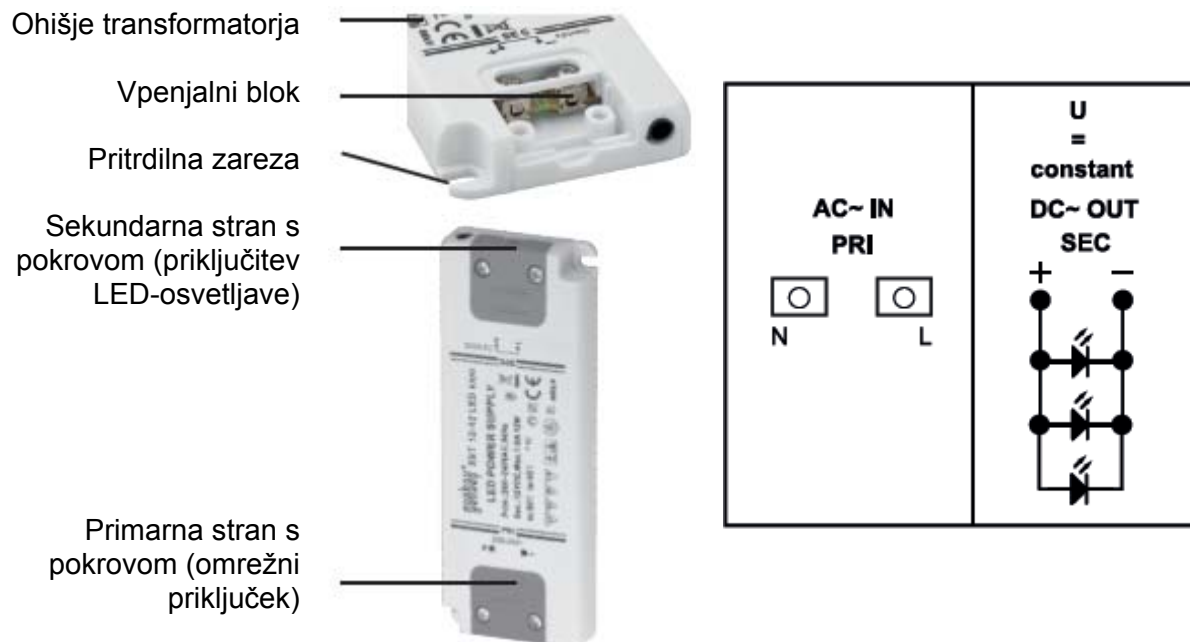
Ti se morajo skladati med seboj ali se nahajati na navedenem območju.

#### **Nevarnost materialne škode v primeru neprimerne postopanja**

Izdelek, sestavne dele izdelka in opremo uporabljate samo v neoporečnem stanju.

## Opis in funkcija

Izdelek je napetostni transformator, ki pretvarja omrežno napetost v nizko napetost in ga lahko uporabljate npr. v pohištvu. Serija transformatorjev SET 24-XX LED Slim se lahko pohvali s konstantno 24 V izhodno napetostjo, kar je prijazno do vaše LED-osvetljave in podaljšuje njeno življenjsko dobo. S svojo kompaktno izvedbo so primerni za skoraj vsako mesto.



## Predvidena uporaba

Transformatorji s konstantno napetostjo serije SET 24-XX LED Slim so primerni predvsem za vzporedne vezave. S spremenljivim številom LED se spreminja tudi sekundarna jakost toka. Izdelek uporabljajte samo v skladu z opisom v poglavju "Opis in funkcija". Ta izdelek uporabljajte samo na suhem. Drugačna uporaba ni dovoljena. Nepravilna uporaba vodi do izgube pravice do uveljavljanja garancije in do izključitve odgovornosti.

## Priklučitev in upravljanje

1. Primerjajte tehnične podatke vseh izdelkov, ki jih nameravate uporabiti, in se prepričajte o njihovi združljivosti.
2. Upoštevajte varnostne napotke in VDE-napotke!
3. Izklopite varovalko in s testerjem napetosti preverite, če kabli, ki jih želite povezati, resnično niso pod napetostjo.
4. Pri montaži naj bo okoli transformatorja v vse smeri 50 mm prostora.
5. Najprej priključite sekundarni električni krog (SEC), tako da odstranite pokrov.
6. Na sekundarni strani sta nato vidna 2 vpenjalna bloka z označeno polarnostjo.
7. LED priključite na vpenjalna bloka v sekundarnem krogu (SEC) z upoštevanjem pravilne polarnosti.

*Druga možnost je, da priključite žarnice z DC-vtičem na DC-priključek, v kolikor je na voljo. Za izračun skupne moči (P v Wattih) vaše kombinacije žarnic je treba porabo toka žarnice (I v Amperih) pomnožiti z njeno napetostjo (U v Voltih). Pri tem velja:  $P = U \cdot I$ .*

*>> V vzporednih vezavah napetost (U) ostane konstantna.*

*>> V zaporednih vezavah jakost toka (I) ostane konstantna.*

8. Ko so vsi porabniki pravilno priključeni na sekundarni strani, priključite primarno stran (PRI / 200-240 V/AC) prek njenih vpenjalnih blokov N in L na električno omrežje.

9. Ponovno pritrdite pokrova in ju privijte.

10. Izdelek fiksirajte z 2 pritrdilnima luknjama na fiksni, varni podlagi, v kolikor je to mogoče.

11. Ponovno vklopite varovalko.

*Napetostni transformator deluje, takoj ko je na primarni strani na voljo napetost. Nima lastnega stikala in ne potrebuje vzdrževanja.*

### **Izključitev odgovornosti**

- Ker proizvajalec nima vpliva na namestitev izdelka, garancija pokriva samo izdelek.
- Proizvajalec ne prevzema odgovornosti za telesne poškodbe oseb ali materialno škodo, ki nastane zaradi nepravilne namestitve, upravljanja ali vzdrževanja.
- Izdelka in njegove opreme ne spreminjajte.
- Drugačna uporaba od te, ki je opisana v teh navodilih za uporabo, ni dovoljena in vodi do izgube pravice do uveljavljanja garancije in izključitve odgovornosti.
- Pridržujemo si pravico do tiskarskih napak in sprememb na napravi, embalaži ali v navodilih za uporabo.

### **Napotki za odstranjevanje**

Evropska direktiva o odpadni električni in elektronski opremi (OEEO) določa, da električnih in elektronskih naprav ni dovoljeno metati med gospodinjne odpadke. Njihove sestavne dele je treba ločeno oddati za reciklažo ali odstranjevanje, saj lahko strupeni in nevarni sestavni deli v primeru nepravilnega odstranjevanja trajno škodijo okolju.

Po zakonu ste kot potrošnik zadolženi, električne in elektronske naprave ob koncu njihove življenjske dobe brezplačno oddati proizvajalcu, na prodajnem mestu ali na primernih, javnih zbirališčih. O podrobnostih se lahko pozanimате na svoji občini. Na ta določila opozarja simbol na izdelku, v navodilih za uporabo ali/in na embalaži. S tem načinom recikliranja snovi, ponovno uporabo in odstranjevanjem odsluženi naprav pomembno prispevate k varstvu našega okolja.

Direktiva OEEO: 2012/19/EU

Št. OEEO: 82898622

### **Izjava o skladnosti**

Goobay®, registrirana blagovna znamka podjetja Wentronic GmbH, z oznako CE izjavlja, da je izdelek v skladu s temeljnimi zahtevami in direktivami evropskih določil.

## Tehnični podatki

Vhodna napetost (PRI): .....	200-240 V~ AC, 50 Hz
Izhodna napetost (SEC): .....	konstantna, DC 24 V ===
Jakost izhodnega toka: .....	maks. 0,625 A
tc/ta: .....	80/45 °C
Zaščitni razred: .....	II
Temperaturna varovalka: .....	110 °C
Temperatura okolice: .....	-20 ~ +45 °C
Moč (W): .....	0,5-15
Poraba moči v stanju pripravljenosti (W): .....	0,5
Vrsta zaščite: .....	IP20
Primarni in sekundarni kabel: .....	H03VVH2-F 2 x 0,75 mm <sup>2</sup>
Mere (mm): .....	123 x 45 x 19
Teža: .....	0,068



Pillmannstraße 12  
38112 Braunschweig  
Nemčija



## GARANCIJSKI LIST

Izdelek: **LED-transformator Goobay 30633**  
Kat. št.: **11 93 478**

Conrad Electronic d.o.o. k.d.  
Ljubljanska c. 66, 1290 Grosuplje  
Fax: 01/78 11 250, Tel: 01/78 11 248  
[www.conrad.si](http://www.conrad.si), [info@conrad.si](mailto:info@conrad.si)

### **Garancijska izjava:**

Proizvajalec jamči za kakovost oziroma brezhibno delovanje v garancijskem roku, ki začne teči z izročitvijo blaga potrošniku. **Garancija velja na območju Republike Slovenije.**

### **Garancija za izdelek je 1 leto.**

Izdelek, ki bo poslan v reklamacijo, vam bomo najkasneje v skupnem roku 45 dni vrnilo popravljene ali ga zamenjali z enakim novim in brezhibnim izdelkom. Okvare zaradi neupoštevanja priloženih navodil, nepravilne uporabe, malomarnega ravnanja z izdelkom in mehanske poškodbe so izvzete iz garancijskih pogojev. **Garancija ne izključuje pravic potrošnika, ki izhajajo iz odgovornosti prodajalca za napake na blagu.**

Vzdrževanje, nadomestne dele in priklopne aparate proizvajalec zagotavlja še 3 leta po preteku garancije.

Servisiranje izvaja proizvajalec sam na sedežu firme CONRAD ELECTRONIC SE, Klaus-Conrad-Strasse 1, Nemčija.

Pokvarjen izdelek pošljete na naslov: Conrad Electronic d.o.o. k.d., Ljubljanska cesta 66, 1290 Grosuplje, skupaj z izpolnjenim garancijskim listom.

**Prodajalec:** \_\_\_\_\_

**Datum izročitve blaga in žig prodajalca:**

\_\_\_\_\_

**Garancija velja od dneva izročitve izdelka, kar kupec dokaže s priloženim, pravilno izpolnjenim garancijskim listom.**