



## NAVODILA ZA UPORABO

# Komplet Compedo za polnjenje črnih kartuš tiskalnikov Brother

Kataloška št.: 11 96 379

## Kazalo

Navodila za polnjenje kartuš HP št. 21, 27 in 56 .....	2
Navodila za polnjenje kartuš HP št. 22, 28, 57 in 58 .....	3
Priloga .....	4
Garancijski list .....	6

## Navodila za polnjenje kartuš HP št. 21, 27 in 56

Za HP serije DJ 5550 in združljive tiskalnike

### V splošnem velja:

- Kartuša še ne sme biti popolnoma prazna.
- Polnjenje vedno izvajajte na podlagi, ki je neobčutljiva na umazanijo!
- Preden se lotite polnjenja, si pozorno preberite navodila za uporabo.
- Navodila veljajo za obliko kartuše, ki jo vidite na slikah.
- Kartuš z vgrajeno tiskalno glavo ni možno poljubnokrat polniti.
- **Brizgalka in črnila ne sodijo v otroške roke!**

### Potrebna oprema za polnjenje črne kartuše:

1 držalo za kartušo  
1 brizgalka za čnilo  
1 igla

### Polnjenje poteka v 4 korakih:

1. Vstavite kartušo v držalo [1].
2. Odstranite nalepko s pokrova [2].
3. Napolnite kartušo skozi luknje v pokrovu s čnilom [3]. Ko na odprtini za polnjenje zagledate čnilo, posrkajte malce črnila nazaj v brizgalko.
4. Čnilo s kartuše popivnjajte s kuhinjsko brisačo, dokler ne vidite jasnega odtisa šob [4].

### Odpravljanje napak:

- Če tiskalnik po polnjenju ne zazna kartuše, poskusite s "trikom 3 kartuš" (glejte prilogo na koncu teh navodil za uporabo).
- Pr kartušah št. 56 in 27 lahko uporabite "trik z lepljenjem" (glejte prilogo na koncu teh navodil za uporabo).
- HP OfficeJet 4100, 5100 ali 6100:  
Pri kartušah, ki jih po polnjenju vstavite v te naprave in pri katerih "trik z lepljenjem" ne deluje, obstaja še naslednja možnost:  
Vključite tiskalnik in odstranite kartuše. Izvlecite električni vtič, počakajte eno minuto, nato pa napravo ponovno povežite z napajanjem. Vstavite kartuše. Nato bi jih moral tiskalnik zaznati kot nove kartuše.
- Ostale možnosti in razlage najdete v prilogi na koncu teh navodil za uporabo.



## Navodila za polnjenje kartuš HP št. 22, 28, 57 in 58

Za HP serije DJ 5550 in združljive tiskalnike

### V splošnem velja:

- Nobena barva (CMY) ne sme biti popolnoma prazna.
- Polnjenje vedno izvajajte na podlagi, ki je neobčutljiva na umazanijo!
- Preden se lotite polnjenja, si pozorno preberite navodila za uporabo.
- Navodila veljajo za obliko kartuše, ki jo vidite na slikah.
- Kartuš z vgrajeno tiskalno glavo ni možno poljubnokrat polniti.
- **Brizgalke in črnila ne sodijo v otroške roke!**

### Potrebna oprema za polnjenje barvne kartuše:

- 1 držalo za kartušo
- 1 brizgalka za črnilo za vsako posamezno barvo
- 1 igla za vsako posamezno barvo

### Polnjenje poteka v 4 korakih:

1. Vstavite kartušo v držalo [1].
2. Odstranite nalepko s pokrova.
3. Napolnite vsako barvno komoro kartuše skozi luknje v pokrovu [2] [3] ...  
Barvna kartuša: (M = magenta, G = rumena, C = cian)  
Foto kartuša: (FM = foto magenta, FS = foto črna, FC = foto cian)  
... s črnilom [4]. Ko na odprtini za polnjenje zagledate črnilo, posrkajte malce črnila nazaj v brizgalko.
4. Črnilo s kartuše popivnajite s kuhinjsko brisačo, dokler ne vidite jasnega odtisa šob [5].

### Odpravljanje napak:

- Če tiskalnik po polnjenju ne zazna kartuše, poskusite s "trikom 3 kartuš" (glejte prilogo na koncu teh navodil za uporabo).
- Pr kartušah št. 28, 57 in 58 lahko uporabite "trik z lepljenjem" (glejte prilogo na koncu teh navodil za uporabo).
- HP OfficeJet 4100, 5100 ali 6100:  
Pri kartušah, ki jih po polnjenju vstavite v te naprave in pri katerih "trik z lepljenjem" ne deluje, obstaja še naslednja možnost: Vključite tiskalnik in odstranite kartuše. Izvlecite električni vtič, počakajte eno minuto, nato pa napravo ponovno povežite z napajanjem. Vstavite kartuše. Nato bi jih moral tiskalnik zaznati kot nove kartuše.
- Ostale možnosti in razlage najdete v prilogi na koncu teh navodil za uporabo.



Odpravljanje napak za HP, Lexmark in ostale kartuše z gobico kot medijem shranjevanja

### Odpravljanje napake: Kartuša ne tiska.

- Pri težavah s tiskanjem uporabite prazno brizgalko brez igle z nataknenim kosom silikonske cevi, ki je priložena kompletu, da odstranite morebiten ujet zrak iz šob. Pri tem upoštevajte naslednje:
- Potisnite brizgalko pod ploščo s šobami in posesajte nekaj črnila iz kartuše [1].
- Popivnjajte črnilo s kartuše, tako da jasno vidite odtis šob.

### Odpravljanje napake: Naprava ne zazna kartuš.

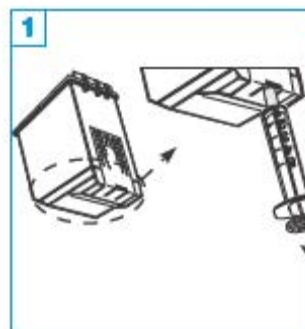
#### "Trik 3 kartuš":

Pri tem potrebujete 2 dodatni kartuši z identično številko kartuše. 3 kartuše zaporedoma vstavite v tiskalnik, napolnjena kartuša naj bo zadnja. Vedno počakajte, da se zaznavanje kartuše s strani tiskalnika zaključi. Pri tem ni pomembno, če sta dodatni kartuši polni, prazni ali okvarjeni. Tiskalnik bi moral 3. kartušo zaznati kot "novo", saj si lahko pomnilnik v napravi "zapomni" samo 3 zaporedne kartuše.

#### "Trik z lepljenjem" za kartuše HP št. 15, 40 in 45

Potrebujete 4 lepilne trakove in vključen tiskalnik.

- Obe odstranjeni kartuši (črno in barvno) položite predse [2] in zgornje (pri št. 15 spodnje) leve 4 kontakte **A** [3] prelepite s po enim lepilnim trakom. Kartuši ponovno vstavite v tiskalnik, ki bo po samodejnem zaznavanju kartuše prikazoval napako (tipka (X) utripa). Odstranite lepilna trakova z obeh kartuš. Nato prelepite desne 4 kontakte od **B** [3] (pri št. 15 spodnje) in ponovno vstavite kartuše. Tudi tukaj se pojavi sporočilo o napaki.
- Odstranite lepilna trakova z obeh kartuš in po potrebi očistite kontakte s krpo brez kosmov. Tiskalnik bi moral nato zaznati kartuši kot novi. Če želite to preveriti, upoštevajte naslednje:
- Vključite tiskalnik. Pritisnite in držite tipko „Power (⏻)“, nato pa 4-krat pritisnite tipko (X) in enkrat tipko za papir. Na strani, ki se nato natisne, se mora pod „remaining quantities“ (= preostala količina) nahajati vrednost med 95 in 100.
- Pri kartušah nove generacije HP kot so npr. 336, 348 itd. in pri kartušah z odstopajočo ploščo s kontakti ta trik ne deluje [4].



## "Trik z lepljenjem" za kartuše HP št. 27, 28, 56 in 57

Potrebujete 2 lepilne trakove in vključen tiskalnik.

- Najprej prelepите najvišji kontakt v drugi vrsti iz leve [5] **A**, kartušo ponovno vstavite v tiskalnik in počakajte pribl. 2 minuti, da naprava odčita nivo napoljenosti črnila.
- Nato *dodatno* prelepите najnižji kontakt v tretji vrsti z leve [5] **B** in kartušo ponovno vstavite v tiskalnik. Po postopku odčitavanja, ki traja pribl. 2 minuti, odstranite lepilna trakova. Naprava bi morala nato zaznati kartušo kot "polno" (98-100 %).

- **PSC 2210:**

Ko vstavite prelepljeno kartušo, je naprava ne zazna, vendar pa tiskalnik izvede postopek čiščenja. Počakajte, da se ta postopek zaključi, nato pa odstranite kartušo in prelepите drugi kontakt. Po vstavljanju se ponovno izvede postopek čiščenja. Počakajte, da se postopek zaključi, nato pa odstranite lepilni trak in ponovno vstavite kartušo. Če naprava ne zazna kartuše, ponovite postopek lepljenja. Če naprava tudi potem ne zazna kartuše, je kartuša okvarjena in jo je treba zamenjati z drugo.

Najaktualnejšo različico vseh navodil za uporabo najdete na spletni strani [www.tinten-refill-set.de](http://www.tinten-refill-set.de) (v nemškem jeziku). Logotipi, imena blagovnih znamk in nazivi izdelkov so last posameznega proizvajalca in v teh navodilih za uporabo služijo zgolj praktični uporabi.



## GARANCIJSKI LIST

Conrad Electronic d.o.o. k.d.  
Ljubljanska c. 66, 1290 Grosuplje  
Fax: 01/78 11 250, Tel: 01/78 11  
248  
[www.conrad.si](http://www.conrad.si), [info@conrad.si](mailto:info@conrad.si)

Izdelek: **Komplet Compedo za polnjenje črnih kartuš tiskalnikov Brother**  
Kat. št.: **11 96 379**

### **Garancijska izjava:**

Proizvajalec jamči za kakovost oziroma brezhibno delovanje v garancijskem roku, ki začne teči z izročitvijo blaga potrošniku. **Garancija velja na območju Republike Slovenije.**

### **Garancija za izdelek je 1 leto.**

Izdelek, ki bo poslan v reklamacijo, vam bomo najkasneje v skupnem roku 45 dni vrnili popravljenega ali ga zamenjali z enakim novim in brezhibnim izdelkom. Okvare zaradi neupoštevanja priloženih navodil, nepravilne uporabe, malomarnega ravnanja z izdelkom in mehanske poškodbe so izvzete iz garancijskih pogojev. **Garancija ne izključuje pravic potrošnika, ki izhajajo iz odgovornosti prodajalca za napake na blagu.**

Vzdrževanje, nadomestne dele in priklopne aparate proizvajalec zagotavlja še 3 leta po preteku garancije.

Servisiranje izvaja proizvajalec sam na sedežu firme CONRAD ELECTRONIC SE, Klaus-Conrad-Strasse 1, Nemčija.

Pokvarjen izdelek pošljete na naslov: Conrad Electronic d.o.o. k.d., Ljubljanska cesta 66, 1290 Grosuplje, skupaj z izpolnjenim garancijskim listom.

**Prodajalec:** \_\_\_\_\_

**Datum izročitve blaga in žig prodajalca:**  
\_\_\_\_\_

**Garancija velja od dneva izročitve izdelka, kar kupec dokaže s priloženim, pravilno izpolnjenim garancijskim listom.**