



NAVODILA ZA UPORABO

Notranji termometer/vlagomer Renkforce

Kataloška št.: 12 08 057



Kazalo

Predvidena uporaba	2
Vsebina paketa	3
Varnostni napotki	3
Upravljeni elementi in prikazi	4
a) Sprednja stran	4
b) Zadnja stran in zgornja stran	4
c) Razlaga simbolov	4
Priprava na uporabo	5
a) Vstavljanje baterij	5
b) Postavitev in montaža	5
Nastavitve	5
a) Nastavitev časa	5
b) Nastavitev datuma	5
c) Nastavitev bujenja	6
Upravljanje	6
a) Osvetlitev ozadja prikazovalnika	6
b) Izbira enote temperature	6
c) Signal bujenja, funkcija dremeža	6
d) Maksimalne/minimalne izmerjene vrednosti	6
e) 12/24 h prikaz	6
Vzdrževanje in čiščenje	7
Odstranjevanje	7
a) Izdelek	7
b) Baterije/akumulatorji	7
Tehnični podatki	7
Garancijski list	8

Predvidena uporaba

Izdelek je namenjen merjenju notranje temperature v stopinjah Celzija (°C) ter notranje relativne vlažnosti zraka (% rel. vl.). Izmerjene vrednosti so prikazane na vgrajenem LCD-prikazovalniku. Maksimalne vrednosti dneva se shranijo in jih je možno priklicati v istem dnevu do polnoči. Vgrajena digitalna ura prikazuje datum in čas. Vgrajena funkcija budilke vas zbudi natanko ob nastavljenem času. Izdelek oceni trenutno situacijo okolice s simboli udobja. Izdelek je bil zasnovan samo za meritve v zaprtih prostorih. Izdelek je predviden za postavitve na mizo. Proizvajalec ne prevzema odgovornosti za nepravilne prikaze, izmerjene vrednosti ali vremenske napovedi, kot tudi ne za posledice, ki bi iz tega lahko sledile.

Iz varnostnih razlogov in iz razlogov skladnosti (CE) predelava in/ali spreminjanje izdelka nista dovoljena. Če boste izdelek uporabljali v namene, ki niso v skladu z zgoraj opisanimi, se lahko izdelek poškoduje. Pole tega lahko neustrezna uporaba izdelka pripelje do nevarnosti kot so na primer kratek stik, požar, električni udar itd. Skrbno preberite navodila za uporabo in jih shranite, če jih boste morda želeli kasneje ponovno prebrati. Izdelek lahko predate v uporabo tretji osebi samo skupaj s temi navodili za uporabo.

Izdelek izpolnjuje zakonske, državne in evropske zahteve. Vsa imena podjetij in poimenovanja izdelkov v teh navodilih za uporabo so blagovne znamke svojih lastnikov. Vse pravice pridržane.

Vsebina paketa

- Notranji termometer/vlagomer
- Navodila za uporabo

Varnostni napotki

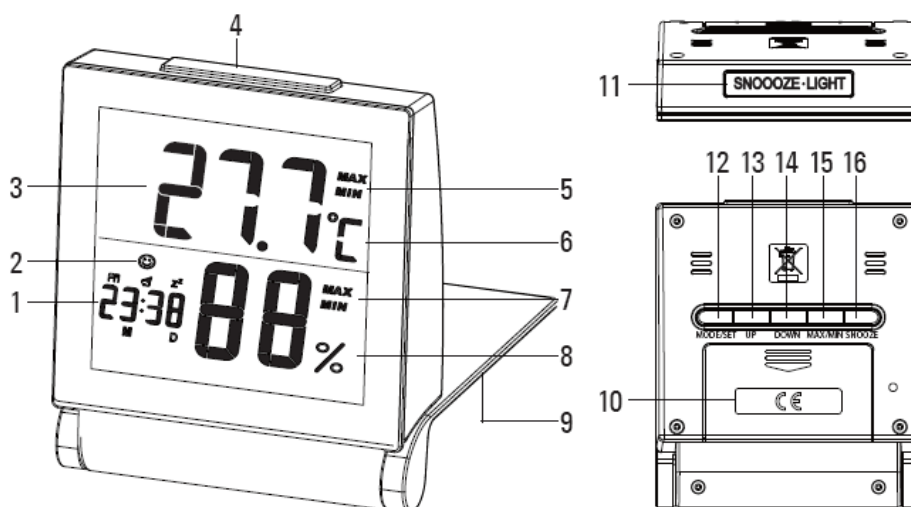


Pozorno preberite navodila za uporabo in upoštevajte predvsem varnostne napotke. Če ne boste upoštevali varnostnih napotkov in napotkov za pravilno ravnanje z izdelkom v teh navodilih za uporabo, proizvajalec ne prevzema odgovornosti za poškodbe oseb in materialno škodo, ki lahko nastane pri tem. Poleg tega v takšnih primerih izgubite pravico do uveljavljanja garancije.

- Izdelek ni igrača. Poskrbite, da se ne bo nahajal v bližini otrok in domačih živali.
- Pazite, da embalaže ne boste pustili nenadzorovano ležati. Vašim otrokom je lahko nevarna igrača.
- Izdelek zaščitite pred ekstremnimi temperaturami, neposredno sončno svetlobo, močnimi tresljaji, visoko vlažnostjo, mokroto, vnetljivimi plini, hlapi in topili.
- Izdelka ne izpostavljajte mehanskim obremenitvam.
- Ko varna uporaba naprave več ni možna, jo nehajte uporabljati in jo zaščitite pred nenamerno uporabo. Varna uporaba naprave več ni možna, ko opazite naslednje:
 - vidne poškodbe na napravi,
 - naprava več ne deluje pravilno,
 - naprava je bila dalj časa shranjena pod neugodnimi pogoji okolice ali
 - je bila izpostavljena znatnim obremenitvam pri prevozu.
- Z izdelkom ravnajte pazljivo. Lahko se poškoduje ob sunkih, udarcih ali že ob padcu z majhne višine.
- Izdelka na odpirajte/razstavljajte (razen pri vstavljanju/menjavi baterij v skladu z opisom v teh navodilih za uporabo).
- Izdelek lahko uporabljate samo v zaprtih prostorih. Uporaba na prostem torej ni dovoljena. Nujno je treba preprečiti stik z vlago, npr. v kopalnici ipd.
- Izdelek uporabljajte le v zmernih klimatskih razmerah in ne v tropskem podnebju.
- Izdelka nikoli ne začnite uporabljati takoj, ko ste ga prinesli iz hladnega v topel prostor. Kondenzna voda, ki pri tem nastane, lahko uniči izdelek. Počakajte, da bo temperatura izdelka enaka sobni temperaturi, šele nato ga lahko priključite na napajanje in začnete uporabljati. To lahko traja več ur.
- V šolah, izobraževalnih ustanovah, hobi delavnicah in delavnicah samopomoči mora uporabo izdelka odgovorno nadzorovati izobraženo osebje.
- Pri vstavljanju baterij/akumulatorjev bodite pozorni na pravilno polarnost.
- Če naprave dalj časa ne nameravate uporabljati, odstranite baterije/akumulatorje, saj boste s tem preprečili morebitno škodo, ki lahko nastane zaradi iztekanja. Iztekle ali poškodovane baterije/akumulatorji lahko ob stiku s kožo povzročijo razjede. Priporočamo, da pri rokovanju s poškodovanimi baterijami/akumulatorji nosite zaščitne rokavice.
- Baterije/akumulatorje hranite izven dosega otrok. Baterije/akumulatorji naj ne ležijo po stanovanju, saj obstaja nevarnost, da jih otroci ali hišni ljubljenci pogoltnejo.
- Vse baterije/akumulatorje zamenjajte hkrati. Mešanje starih in novih baterij/akumulatorjev lahko pripelje do iztekanja baterij/akumulatorjev in do poškodb naprave.
- Baterij/akumulatorjev ne razstavljajte, ne mečite jih v ogenj in pazite, da ne pride do kratkega stika. Navadnih, nepolnilnih baterij nikoli ne poskušajte polniti. Obstaja nevarnost eksplozije!
- Ne uporabljajte baterij skupaj z akumulatorji.
- V primeru dvomov o delovanju, varnosti ali priključitvi izdelka se obrnite na strokovnjaka.
- Vzdrževalna dela, prilagoditve in popravila lahko izvajajo izključno strokovnjaki oz. specializirane delavnice.

- Če imate še dodatna vprašanja, vendar v teh navodilih za uporabo ne najdete odgovorov, prosimo, da se obrnete na našo servisno službo ali drugega strokovnjaka.

Upravljeni elementi in prikazi



a) Sprednja stran

- 1 Prikaz časa/datuma/bujenja
- 2 Simboli udobja
- 3 Notranja temperatura
- 4 Tipka **SNOOZE/LIGHT**
- 5 Simbol **MAX/MIN** prikaza temperature
- 6 Enota temperature
- 7 Simbol **MAX/MIN** prikaza vlažnosti zraka
- 8 Vlažnost zraka (%)

b) Zadnja stran in zgornja stran

- 9 Podstavek
- 10 Pokrov baterijskega predala
- 11 Tipka **SNOOZE/LIGHT** (zgornja stran)
- 12 Tipka **MODE/SET** (nastavitve)
- 13 Tipka **UP**
- 14 Tipka **DOWN**
- 15 Tipka **MAX/MIN**
- 16 Tipka **SNOOZE** (funkcija dremeža)

c) Razlaga simbolov

- ☺ Prijetno (temperatura 20-25 °C, vlažnost zraka 40-70 %)
- ☹ Suho (vlažnost zraka < 40 %)
- ☹ Mokro (vlažnost zraka >70 %)
- M Mesec
- PM Prikaz drugega 12-urnega cikla dneva
- 🔔 Simbol bujenja
- z^z Simbol za funkcijo dremeža
- D Dan

Priprava na uporabo

a) Vstavljanje baterij

1. Odstranite pokrov baterijskega predala (10) na zadnji strani notranjega termometra/vlagomera.
2. V baterijski predal vstavite dve 1,5 V/DC bateriji tipa AAA/Micro (nista priloženi) in pri tem pazite na pravilno polarnost (upoštevajte plus/+ in minus/-). Notranji termometer/vlagomer nato zapiska, s čimer signalizira svojo pripravljenost na uporabo.
3. Ponovno zaprite baterijski predal.

→ Napajanje notranjega termometra/vlagomera s polnilnimi baterijami je načeloma možno. Zaradi nižje napetosti polnilnih baterij (polnilna baterija = 1,2 V, navadna baterija = 1,5 V) in manjše kapacitete je krajši tudi čas delovanja v primerjavi z navadnimi baterijami. Če kljub tem omejitvam želite uporabljati polnilne baterije, potem obvezno uporabljajte posebne NiMH akumulatorske baterije z majhnim samopraznjenjem. Priporočamo, da uporabite kakovostne alkalne baterije, saj boste tako omogočili dolgo in varno delovanje naprave.

b) Postavitev in montaža

Notranji termometer/vlagomer lahko z izvlečnim podstavkom (9) postavite na vodoravni, stabilni in dovolj veliki površini. Pri postavitvi izdelka po potrebi uporabite ustrezno podlago, ki bo dragocene površine pohištva ščitila pred praskami. Podstavek služi tudi kot zaščita za LCD-prikazovalnik. Za postavitev podstavek izvalcite nazaj.

Nastavitve

Nastavite lahko čas, datum in funkcijo bujenja.

→ Če v načinu nastavitve med izvajanjem nastavitve v 8 sekundah ne pritisnete nobene tipke, naprava zapusti način nastavitve in shrani trenutno prikazano vrednost.

a) Nastavitev časa

1. Pritisnite in držite tipko **MODE/SET** (12), dokler prikaz ur ne utripa.
2. Za spreminjanje nastavitve ur pritiskajte tipko **UP** (13) ali tipko **DOWN** (14).
3. Za potrditev nastavitve pritisnite tipko **MODE/SET**. Prikaz minut utripa.
4. Za spreminjanje nastavitve minut pritiskajte tipko **UP** ali tipko **DOWN**.
5. Za potrditev nastavitve pritisnite tipko **MODE/SET**.


→ Sekund vam ni treba nastavljati. Pri vsaki nastavitvi ur in minut se izvede samodejna ponastavitev na nič (00).

b) Nastavitev datuma

1. Za preklp v način datuma enkrat kratko pritisnite tipko **MODE/SET** (12). Prikazan je trenutno nastavljen datum. Na prikazu se pojavita simbola **M** in **D**.
2. Pritisnite in držite tipko **MODE/SET**, dokler prikaz leta ne utripa.
3. Za spreminjanje nastavitve leta pritiskajte tipko **UP** (13) ali tipko **DOWN** (14).
4. Za potrditev nastavitve pritisnite tipko **MODE/SET**. Prikaz meseca utripa.
5. Za spreminjanje nastavitve meseca pritiskajte tipko **UP** ali tipko **DOWN**.
6. Za potrditev nastavitve pritisnite tipko **MODE/SET**. Prikaz dneva utripa.

7. Za spreminjanje nastavitve dneva pritisnite tipko **UP** ali tipko **DOWN**.
8. Za potrditev nastavitve pritisnite tipko **MODE/SET**.

c) Nastavitev bujenja

1. Za preklon v način bujenja enkrat kratko pritisnite tipko **MODE/SET** (12). Prikazeta se trenutno nastavljen čas bujenja in simbol bujenja .
2. Pritisnite in držite tipko **MODE/SET**, dokler ur časa bujenja ne utripa.
3. Za spreminjanje nastavitve ur pritisnite tipko **UP** (13) ali tipko **DOWN** (14).
4. Za potrditev nastavitve pritisnite tipko **MODE/SET**. Prikaz minut utripa.
5. Za spreminjanje nastavitve minut časa bujenja pritisnite tipko **UP** ali tipko **DOWN**.
6. Za potrditev nastavitve pritisnite tipko **MODE/SET**.

Upravljanje


a) Osvetlitev ozadja prikazovalnika


1. Pritisnite tipko **SNOOZE/LIGHT** (11) za osvetlitev LCD-prikazovalnika za 5 sekund.

b) Izbira enote temperature

1. Za spreminjanje merske enote prikaza temperature pritisnite tipko **DOWN** (14). Izbirate lahko med stopinjami Celzija in stopinjami Fahrenheita (°C, °F).

c) Signal bujenja, funkcija dremeža

Ko se ob nastavljenem času bujenja sproži signal bujenja, na LCD-prikazovalniku utripa simbol bujenja . Signal bujenja je aktiviran 2 minuti. Zvočni signal bujenja se začne s počasnim tempom, nato pa postaja vedno hitrejši. Signal bujenja lahko v tem času kadarkoli prekinete (funkcija dremeža).

1. Za aktivacijo bujenja z nastavljenim časom bujenja pritisnite tipko **UP** (13). Na LCD-prikazovalniku je prikazan simbol bujenja .
2. Za prekinitev signala bujenja za 8 minut (funkcija dremeža) pritisnite tipko **SNOOZE/LIGHT** (11) ali tipko **SNOOZE** (16).
3. Za deaktivacijo signala bujenja pritisnite poljubno drugo tipko.

d) Maksimalne/minimalne izmerjene vrednosti

1. Za prikaz shranjenih maksimalnih vrednosti temperature in vlažnosti zraka pritisnite tipko **MAX/MIN** (15).
2. Za prikaz minimalnih vrednosti dvakrat pritisnite tipko **MAX/MIN**.
3. Za vrnitev na običajen prikaz trikrat pritisnite tipko **MAX/MIN**.

→ Shranjene maksimalne/minimalne vrednosti temperature in vlažnosti zraka se ob 0:00 (polnoč) ponastavijo na nič.

e) 12/24 h prikaz

Izbirate lahko med 12-urnim in 24-urnim formatom prikaza časa.

1. Za preklapljanja formata prikaza časa pritisnite in 2 sekundi držite tipko **UP** (13). Standardna nastavitev je 24-urni format. V drugem ciklu 12-urnega formata istega dne se na prikazovalniku pojavi simbol **PM**.

Vzdrževanje in čiščenje

- Izdelka vam z izjemo občasnega čiščenja ni treba vzdrževati. Za čiščenje uporabite mehko, antistatično krpo brez kosmov.
- Ne uporabljajte sredstev za poliranje ali kemičnih čistilnih sredstev.
- Izdelka ne potaplajte v vodo.

Odstranjevanje

a) Izdelek



Odslužene elektronske naprave vsebujejo reciklažne materiale in ne sodijo med gospodinjske odpadke.



Izdelek ob koncu njegove življenjske dobe odstranite v skladu z veljavnimi zakonskimi določili.

Iz naprave vzemite morebitne vstavljene baterije/akumulatorje in jih odstranite ločeno od izdelka.

b) Baterije/akumulatorji

Kot potrošnik ste zakonsko zadolženi (Uredba o baterijah in akumulatorjih in o ravnanju z odpadnimi baterijami in akumulatorji) vrniti vse odpadne baterije in akumulatorje. Metanje tovrstnih odpadkov med gospodinjske odpadke je prepovedano.



Da baterije/akumulatorji vsebujejo škodljive snovi, označuje tudi simbol levo, ki opozarja na prepoved metanja baterij/akumulatorjev med gospodinjske odpadke. Oznake za škodljive težke kovine so: Cd = kadmij, Hg = živo srebro, Pb = svinec (oznake se nahajajo na baterijah/akumulatorjih npr. pod levo prikazanim simbolom smetnjaka).

Odslužene baterije/akumulatorje lahko brezplačno oddate na občinski deponiji, v naši trgovini ali povsod tam, kjer se baterije/akumulatorji tudi prodajajo.

S tem boste izpolnili svoje državljanske dolžnosti in prispevali k varstvu okolja.

Tehnični podatki

Napajanje: 2 x 1,5 V/DC baterija tipa AAA
Čas delovanja baterij: pribl. 6 mesecev
Območje prikaza temperature: -10 do +60 °C
Območje prikaza vlažnosti zraka: 20-90 % rel. vl.
Pogoji za delovanje: 0 do +50 °C, 20-90 % rel. vl.
Pogoji za shranjevanje: 0 do +50 °C, 20-90 % rel. vl.
Mere (D x Š x V): 83 x 31 x 96 mm
Teža: 118 g (brez baterij)

Ta navodila za uporabo so publikacija podjetja Conrad Electronic d.o.o. k.d., Ljubljanska cesta 66, 1290 Grosuplje.

Pridržujemo si vse pravice vključno s prevodom. Za kakršnokoli reproduciranje, npr. fotokopiranje, snemanje na mikrofilm ali zajemanje z elektronskimi sistemi za obdelavo podatkov, je potrebno pisno dovoljenje izdajatelja. Ponatiskovanje, tudi delno, je prepovedano.

Ta navodila za uporabo so v skladu s tehničnim stanjem izdelka v času tiskanja navodil. Pridržujemo si pravico do sprememb tehnike in opreme.

© 2014 by Conrad Electronic d.o.o. k.d.



GARANCIJSKI LIST

Izdelek: **Notranji termometer/vlagomer Renkforce**
Kat. št.: **12 08 057**

Conrad Electronic d.o.o. k.d.
Ljubljanska c. 66, 1290 Grosuplje
Fax: 01/78 11 250, Tel: 01/78 11 248
www.conrad.si, info@conrad.si

Garancijska izjava:

Proizvajalec jamči za kakovost oziroma brezhibno delovanje v garancijskem roku, ki začne teči z izročitvijo blaga potrošniku. **Garancija velja na območju Republike Slovenije.**

Garancija za izdelek je 1 leto.

Izdelek, ki bo poslan v reklamacijo, vam bomo najkasneje v skupnem roku 45 dni vrnilo popravljene ali ga zamenjali z enakim novim in brezhibnim izdelkom. Okvare zaradi neupoštevanja priloženih navodil, nepravilne uporabe, malomarnega ravnanja z izdelkom in mehanske poškodbe so izvzete iz garancijskih pogojev. **Garancija ne izključuje pravic potrošnika, ki izhajajo iz odgovornosti prodajalca za napake na blagu.**

Vzdrževanje, nadomestne dele in priklopne aparate proizvajalec zagotavlja še 3 leta po preteku garancije.

Servisiranje izvaja proizvajalec sam na sedežu firme CONRAD ELECTRONIC SE, Klaus-Conrad-Strasse 1, Nemčija.

Pokvarjen izdelek pošljete na naslov: Conrad Electronic d.o.o. k.d., Ljubljanska cesta 66, 1290 Grosuplje, skupaj z izpolnjenim garancijskim listom.

Prodajalec: _____

Datum izročitve blaga in žig prodajalca:

Garancija velja od dneva izročitve izdelka, kar kupec dokaže s priloženim, pravilno izpolnjenim garancijskim listom.