



NAVODILA ZA UPORABO

## Kvarčna budilka Renkforce E0202LNS

Kataloška št.: 12 08 073



## Kazalo

Predvidena uporaba .....	2
Vsebina paketa .....	3
Varnostni napotki .....	3
Upravljalni elementi .....	4
Priprava na uporabo .....	5
a) Vstavljanje baterij .....	5
b) Postavitev in montaža .....	5
Nastavitev .....	5
a) Nastavitev časa in datuma .....	5
b) Nastavitev budilke .....	6
Upravljanje .....	6
a) Osvetlitev ozadja prikazovalnika .....	6
b) Preklapljanje prikazov .....	6
c) Preklapljanje med 12/24 h načinom .....	7
d) Izbira enote prikaza temperature .....	7
e) Deaktivacija budilke oz. signala bujenja, funkcija dremeža .....	7
Vzdrževanje in čiščenje .....	8
Odstranjevanje .....	8
a) Izdelek .....	8
b) Baterije/akumulatorji .....	8
Tehnični podatki .....	9
Garancijski list .....	10

## Predvidena uporaba

Digitalna budilka je namenjena prikazu datuma in časa ter notranje temperature. Digitalna budilka ima dva časa bujenja, preklapljanje prikaza temperature v stopinjah Celzija ali stopinjah Fahrenheita ter funkcijo časovnega pasu za prilagoditev časa na različne časovne pasove. Tako je prav tako možno poenostaviti preklapljanje med zimskim in poletnim časom.

Proizvajalec ne prevzema odgovornosti za nepravilne prikaze ali izmerjene vrednosti kot tudi ne za posledice, ki bi iz tega lahko sledile.

Iz varnostnih razlogov in iz razlogov skladnosti (CE) predelava in/ali spreminjanje izdelka nista dovoljena. Če boste izdelek uporabljali v namene, ki niso v skladu z zgoraj opisanimi, se lahko izdelek poškoduje. Poleg tega lahko neustrezna uporaba izdelka pripelje do nevarnosti kot so na primer kratek stik, požar, električni udar itd. Natančno preberite navodila za uporabo in jih shranite, če jih boste morda želeli kasneje ponovno prebrati. Izdelek lahko predate v uporabo tretji osebi samo skupaj s temi navodili za uporabo.

Izdelek izpolnjuje zakonske, državne in evropske zahteve. Vsa imena podjetij in poimenovanja izdelkov v teh navodilih za uporabo so blagovne znamke svojih lastnikov. Vse pravice pridržane.

## Vsebina paketa

- Digitalna budilka
- Navodila za uporabo

## Varnostni napotki

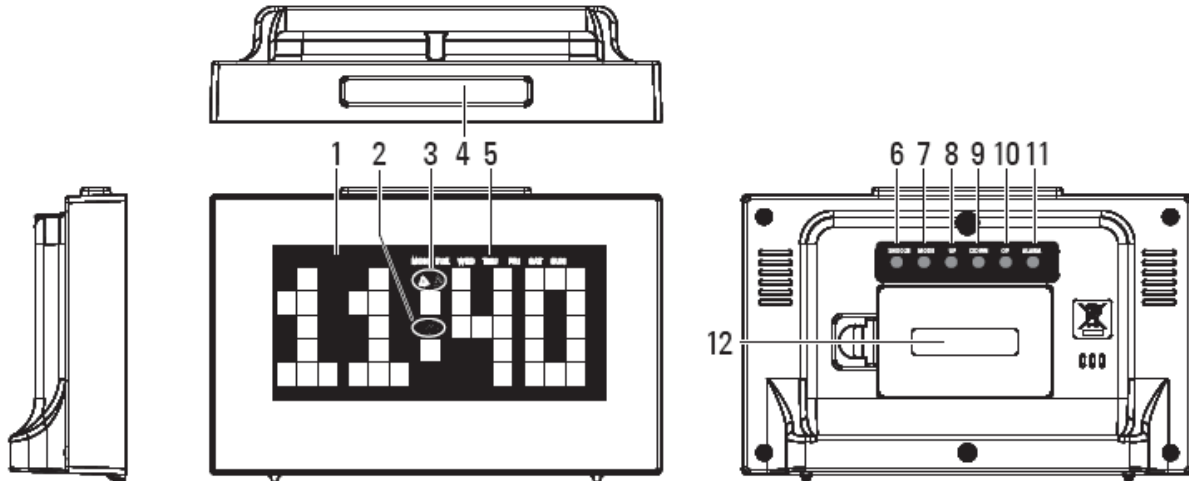


**Pozorno preberite navodila za uporabo in upoštevajte predvsem varnostne napotke. Če ne boste upoštevali varnostnih napotkov in napotkov za pravilno ravnanje z izdelkom v teh navodilih za uporabo, proizvajalec ne prevzema odgovornosti za poškodbe oseb in materialno škodo, ki lahko nastane pri tem. Poleg tega v takšnih primerih izgubite pravico do uveljavljanja garancije.**

- Izdelek ni igrača. Poskrbite, da se ne bo nahajal v bližini otrok in domačih živali.
- Pazite, da embalaže ne boste pustili nenadzorovano ležati. Vašim otrokom je lahko nevarna igrača.
- Izdelek zaščitite pred ekstremnimi temperaturami, neposredno sončno svetlobo, močnimi tresljaji, visoko vlažnostjo, mokroto, vnetljivimi plini, hlapi in topili.
- Izdelka ne izpostavljajte mehanskim obremenitvam.
- Ko varna uporaba naprave več ni možna, jo nehajte uporabljati in jo zaščitite pred nenamerno uporabo. Varna uporaba naprave več ni možna, ko opazite naslednje:
  - vidne poškodbe na napravi,
  - naprava več ne deluje pravilno,
  - naprava je bila dalj časa shranjena pod neugodnimi pogoji okolice ali
  - je bila izpostavljena znatnim obremenitvam pri prevozu.
- Z izdelkom ravnajte pazljivo. Lahko se poškoduje ob sunkih, udarcih ali že ob padcu z majhne višine.
- Izdelka na odpirajte/razstavljajte (razen pri vstavljanju/menjavi baterij v skladu z opisom v teh navodilih za uporabo).
- Izdelek lahko uporabljate samo v zaprtih prostorih. Uporaba na prostem torej ni dovoljena. Obvezno je treba preprečiti stik z vlago, npr. v kopalnici ipd.
- Izdelek uporabljajte le v zmernih klimatskih razmerah in ne v tropskem podnebju.
- Izdelka nikoli ne začnite uporabljati takoj, ko ste ga prinesli iz hladnega v topel prostor. Kondenzna voda, ki pri tem nastane, lahko uniči izdelek. Počakajte, da bo temperatura izdelka enaka sobni temperaturi, šele nato ga lahko priključite na napajanje in začnete uporabljati. To lahko traja več ur.
- V šolah, izobraževalnih ustanovah, hobi delavnicah in delavnicah samopomoči mora uporabo izdelka odgovorno nadzorovati izobraženo osebo.
- Pri vstavljanju baterij/akumulatorjev bodite pozorni na pravilno polarnost.
- Če naprave dalj časa ne nameravate uporabljati, odstranite baterije/akumulatorje, saj boste s tem preprečili morebitno škodo, ki lahko nastane zaradi iztekanja. Iztečene ali poškodovane baterije/akumulatorji lahko ob stiku s kožo povzročijo razjede. Priporočamo, da pri rokovanju s poškodovanimi baterijami/akumulatorji nosite zaščitne rokavice.
- Baterije/akumulatorje shranjujte izven dosega otrok. Baterije/akumulatorji naj ne ležijo po stanovanju, saj obstaja nevarnost, da jih otroci ali hišni domače živali pogoltnejo.

- Vse baterije/akumulatorje zamenjajte hkrati. Mešanje starih in novih baterij/akumulatorjev lahko pripelje do iztekanja baterij/akumulatorjev in do poškodb naprave.
- Baterij/akumulatorjev ne razstavlajte, ne mečite jih v ogenj in pazite, da ne pride do kratkega stika. Navadnih, nepolnilnih baterij nikoli ne poskušajte polniti. Obstaja nevarnost eksplozije!
- Ne uporabljajte baterij skupaj z akumulatorji.
- Napravo lahko uporabljajo otroci, starejši od 8 let, in osebe z zmanjšanimi fizičnimi, senzoričnimi ali umskimi sposobnostmi ali s premalo izkušenj in znanja, če jih pri uporabi nadzira oseba, ki je zadolžena za njihovo varnost, ali so prejele navodila za varno uporabo in razumejo z njimi povezane nevarnosti.
- Naprava in njena priključna vrstica ne smeta biti na dosegu otrok, mlajših od 8 let.
- Čiščenja in vzdrževanja naprave ne smejo izvajati otroci, razen če so starejši od 8 let in pod nadzorom.
- V primeru dvomov o delovanju, varnosti ali priključitvi izdelka se obrnite na strokovnjaka.
- Vzdrževalna dela, prilagoditve in popravila lahko izvajajo izključno strokovnjaki oz. specializirane delavnice.
- Če imate še dodatna vprašanja, vendar v teh navodilih za uporabo ne najdete odgovorov, prosimo, da se obrnete na našo servisno službo ali drugega strokovnjaka.

## Upravljalni elementi



### Sprednja stran

- 1 Čas
- 2 Simbol za funkcijo dremeža **ZZ**
- 3 Simbol za signal bujenja 1 in 2
- 4 Tipka **SNOOZE/LIGHT** (funkcija dremeža/osvetlitev)
- 5 Prikaz dneva v tednu

## Zadnja stran

- 6 Tipka **SNOOZE** (funkcija dremeža)
- 7 Tipka **MODE** (nastavitve)
- 8 Tipka **UP** (gor)
- 9 Tipka **DOWN** (dol)
- 10 Tipka **C/F** (stopinje Celzija/Fahrenheita)
- 11 Tipka **ALARM** (signal bujenja)
- 12 Pokrov baterijskega predala

### Priprava na uporabo

#### a) Vstavljanje baterij

1. Odstranite pokrov baterijskega predala (12) na zadnji strani digitalne budilke.
2. V baterijski predal digitalne budilke vstavite tri 1,5 V/DC baterije tipa AAA/Micro (niso priložene) in pri tem pazite na pravilno polarnost (upoštevajte plus/+ in minus/-).
3. Ponovno zaprite baterijski predal.

→ Napajanje digitalne budilke lahko načeloma poteka tudi s polnilnimi baterijami. Zaradi nižje napetosti polnilnih baterij (polnilna baterija = 1,2 V, navadna baterija = 1,5 V) in manjše kapacitete je krajši tudi čas delovanja v primerjavi z navadnimi baterijami. Če kljub tem omejitvam želite uporabljati polnilne baterije, potem obvezno uporabljajte posebne NiMH akumulatorske baterije z majhnim samopraznjenjem. Priporočamo, da uporabite kakovostne alkalne baterije, saj boste tako omogočili dolgo in varno delovanje naprave.

#### b) Postavitev in montaža

Digitalno budilko lahko postavite na vodoravno, stabilno in dovolj veliko površino. Pri postavitvi izdelka po potrebi uporabite ustrezno podlago, ki bo dragocene površine pohištva ščitila pred praskami.

### Nastavitev

#### a) Nastavitev časa in datuma

1. Pritisnite in držite tipko **MODE** (7), dokler prikaz časovnega pasu ne utripa.
2. Za spreminjanje nastavitve časovnega pasu pritisnite tipko **UP** (8) ali tipko **DOWN** (9). Za potrditev nastavitve pritisnite tipko **MODE**. Prikaz ur utripa.
3. Za spreminjanje nastavitve ur pritisnite tipko **UP** ali tipko **DOWN**. Za potrditev nastavitve pritisnite tipko **MODE**. Prikaz minut utripa.
4. Za spreminjanje nastavitve minut pritisnite tipko **UP** ali tipko **DOWN**. Za potrditev nastavitve pritisnite tipko **MODE**. Prikaz leta utripa.
5. Za spreminjanje nastavitve leta pritisnite tipko **UP** ali tipko **DOWN**. Za potrditev nastavitve pritisnite tipko **MODE**. Prikaz meseca utripa.
6. Za spreminjanje nastavitve meseca pritisnite tipko **UP** ali tipko **DOWN**. Za potrditev nastavitve pritisnite tipko **MODE**. Prikaz dneva utripa.

7. Za spreminjanje nastavitve dneva pritisnite tipko **UP** ali tipko **DOWN**. Za potrditev nastavitve pritisnite tipko **MODE**. Digitalna budilka preklopi nazaj na običajni prikaz.

→ Prikaz letnice je možen v načinu nastavitv v skladu z zgornjim opisom.

## b) Nastavitev budilke

1. Za preklp v način nastavitv časa bujenja 1 pritisnite tipko **ALARM** (11).
2. Pritisnite in držite tipko **ALARM**, dokler prikaz ur ne utripa.
3. Za spreminjanje nastavitve ur pritisnite tipko **UP** (8) ali tipko **DOWN** (9). Za potrditev nastavitve pritisnite tipko **ALARM**. Prikaz minut utripa.
4. Za spreminjanje nastavitve minut pritisnite tipko **UP** ali tipko **DOWN**. Za potrditev nastavitve pritisnite tipko **ALARM**. Prikaz ponovitve bujenja utripa.
5. Za spreminjanje ponovitve bujenja pritisnite tipko **UP** ali tipko **DOWN**. Za potrditev nastavitve pritisnite tipko **ALARM**. Naprava zapusti način nastavitv.
6. Za preklp v način nastavitv časa bujenja 2 dvakrat pritisnite tipko **ALARM**.
7. Pritisnite in držite tipko **ALARM**, dokler prikaz ur ne utripa.
8. Za spreminjanje nastavitve ur pritisnite tipko **UP** ali tipko **DOWN**. Za potrditev nastavitve pritisnite tipko **ALARM**. Prikaz minut utripa.
9. Za spreminjanje nastavitve minut pritisnite tipko **UP** ali tipko **DOWN**. Za potrditev nastavitve pritisnite tipko **ALARM**. Prikaz ponovitve bujenja utripa.
10. Za spreminjanje ponovitve bujenja pritisnite tipko **UP** ali tipko **DOWN**. Za potrditev nastavitve pritisnite tipko **ALARM**. Naprava zapusti način nastavitv.

→ Izbirate lahko med dnevnim ponavljanjem (**EVERY DAY**), dnevnim ponavljanjem brez nedelje (**EX SUN**) oz. brez celotnega konca tedna (**EX SAT SUN**). Nastavljena funkcija bujenja se nato dnevno ponavlja ali pa ostane v nedeljo deaktivirana. Pri tretji možni nastavitvi je budilka deaktivirana v soboto in nedeljo.

## Upravljanje

### a) Osvetlitev ozadja prikazovalnika

1. Za osvetlitev LCD-prikazovalnika za pribl. 10 sekund pritisnite tipko **SNOOZE/LIGHT** (4) ali tipko **SNOOZE** (6).

### b) Preklapljanje prikazov

Prikaz časa, datuma in temperature lahko ročno preklapljate. Običajen prikaz prikazuje čas.

1. Za prikaz meseca in dneva trenutnega datuma na LCD-prikazovalniku enkrat pritisnite tipko **SNOOZE/LIGHT** ali tipko **SNOOZE**.
2. Za prikaz temperature na LCD-prikazovalniku dvakrat pritisnite tipko **SNOOZE/LIGHT** ali tipko **SNOOZE**.
3. Za vrnitev na prikaz časa trikrat pritisnite tipko **SNOOZE/LIGHT** ali tipko **SNOOZE**.

→ Če pribl. 10 sekund ne pritisnete nobene tipke, digitalna budilka preklopi nazaj na prikaz časa.

Digitalna budilka ima samodejen ciklični prikaz. Čas, datum in temperatura se eden za drugim prikazujejo v neskončni zanki. Pri tem je vsak podatek prikazan nekaj sekund.

1. Za aktivacijo samodejnega cikličnega prikaza enkrat kratko pritisnite tipko **MODE** (7). Digitalna budilka odda dva kratka tona za potrditev preklapljanja.
2. Čas je prikazan pribl. 4 sekunde, nato sledi datum, na koncu pa se pojavi prikaz temperature. Nato se ta neskončna zanka ponovno začne od začetka.
3. Za preklop na ročni prikaz enkrat kratko pritisnite tipko **MODE**. Digitalna budilka odda kratek ton za potrditev preklapljanja.

### c) Preklapljanje med 12/24 h načinom

#### 1. možnost

1. Ko je na LCD-prikazovalniku digitalne budilke prikazan čas, za preklapljanje med prikazom časa v 12- ali 24-urnem načinu pritisnite tipko **UP** (8).

#### 2. možnost




1. Za preklop v način budilke pritisnite tipko **ALARM** (11).
2. Ko je na LCD-prikazovalniku digitalne budilke prikazan čas bujenja, za preklapljanje med prikazom časa v 12- ali 24-urnem načinu pritisnite tipko **UP**.

### d) Izbira enote prikaza temperature

1. Ko je na LCD-prikazovalniku digitalne budilke prikazana temperatura, za spremembo merske enote prikazane temperature pritisnite tipko **C/F** (10). Izbirate lahko med stopinjami Celzija in stopinjami Fahrenheita (°C, °F).

### e) Deaktivacija budilke oz. signala bujenja, funkcija dremeža

Obe budilki lahko aktivirate ali deaktivirate, ko signal bujenja ni aktiviran (budilka ne zvoní).

1. Za preklop v način nastavitve časa bujenja 1 enkrat pritisnite tipko **ALARM** (11). Z dvakratnim pritiskom preklopite v način nastavitve časa bujenja 2. Časa bujenja lahko v obeh primerih na enak način aktivirate/deaktivirate.
2. Ko želite aktivirati samo čas bujenja 1, enkrat pritisnite tipko **MODE** (7). Prikazan je simbol .
3. Ko želite aktivirati samo čas bujenja 2, dvakrat pritisnite tipko **MODE**. Prikazan je simbol .
4. Ko želite aktivirati oba časa bujenja (1 in 2), trikrat pritisnite tipko **MODE**. Prikazana sta simbola .
5. Ko želite deaktivirati oba časa bujenja (1 in 2), štirikrat pritisnite tipko **MODE**. Oba simbola izgineta, oba časa bujenja sta deaktivirana.

Ko se ob nastavljenem času bujenja aktivira signal bujenja z naraščajočo glasnostjo, lahko izključite signal bujenja ali pa aktivirate funkcijo dremeža.

1. Za aktivacijo funkcije dremeža pritisnite tipko **SNOOZE/LIGHT** (4) ali tipko **SNOOZE** (6). Signal bujenja se za 5 minut prekine, nato pa se ponovno aktivira.
2. Za deaktivacijo signala bujenja pritisnite poljubno drugo tipko.
3. Za deaktivacijo funkcije dremeža pritisnite tipko **MODE** (7).

### Vzdrževanje in čiščenje

- Izdelka vam z izjemo občasnega čiščenja ni treba vzdrževati. Za čiščenje uporabite mehko, antistatično krpo brez kosmov.
- Ne uporabljajte sredstev za poliranje ali kemičnih čistilnih sredstev.
- Izdelka ne potaplajte v vodo.

### Odstranjevanje

#### a) Izdelek



Odslužene elektronske naprave vsebujejo reciklažne materiale in ne sodijo med gospodinjske odpadke.



Izdelek ob koncu njegove življenjske dobe odstranite v skladu z veljavnimi zakonskimi določili.

Iz naprave vzemite morebitne vstavljene baterije/akumulatorje in jih odstranite ločeno od izdelka.

#### b) Baterije/akumulatorji

Kot potrošnik ste zakonsko zadalženi (Uredba o baterijah in akumulatorjih in o ravnanju z odpadnimi baterijami in akumulatorji) vrniti vse odpadne baterije in akumulatorje. Metanje tovrstnih odpadkov med gospodinjske odpadke je prepovedano.



Da baterije/akumulatorji vsebujejo škodljive snovi, označuje tudi simbol levo, ki opozarja na prepoved metanja baterij/akumulatorjev med gospodinjske odpadke. Oznake za škodljive težke kovine so: Cd = kadmij, Hg = živo srebro, Pb = svinec (oznake se nahajajo na baterijah/akumulatorjih npr. pod levo prikazanim simbolom smetnjaka).

Odslužene baterije/akumulatorje lahko brezplačno oddate na občinski deponiji, v naši trgovini ali povsod tam, kjer se baterije/akumulatorji tudi prodajajo.

S tem boste izpolnili svoje državljanske dolžnosti in prispevali k varstvu okolja.



## Tehnični podatki

Napajanje: ..... 3 x 1,5 V/DC baterija tipa AAA/Micro  
Življenjska doba baterij: ..... pribl. 4 mesece  
Območje prikaza temperature: ..... -10 do +60 °C  
Pogoji za delovanje: ..... 0 do +50 °C, 20-90 % rel. vl.  
Pogoji za shranjevanje: ..... 0 do +50 °C, 20-90 % rel. vl.  
Mere (Š x V x G): ..... 140 x 90 x 37 mm  
Teža: ..... 154 g (brez baterij)

Ta navodila za uporabo so publikacija podjetja Conrad Electronic d.o.o. k.d., Ljubljanska cesta 66, 1290 Grosuplje.

Pridržujemo si vse pravice vključno s prevodom. Za kakršnokoli reproduciranje, npr. fotokopiranje, snemanje na mikrofilm ali zajemanje z elektronskimi sistemi za obdelavo podatkov, je potrebno pisno dovoljenje izdajatelja. Ponatiskovanje, tudi delno, je prepovedano.

Ta navodila za uporabo so v skladu s tehničnim stanjem izdelka v času tiskanja navodil. Pridržujemo si pravico do sprememb tehnike in opreme.

© 2017 by Conrad Electronic d.o.o. k.d.



## GARANCIJSKI LIST

Conrad Electronic d.o.o. k.d.  
Ljubljanska c. 66, 1290 Grosuplje  
Faks: 01/78 11 250  
Telefon: 01/78 11 248  
[www.conrad.si](http://www.conrad.si), [info@conrad.si](mailto:info@conrad.si)

Izdelek: **Kvarčna budilka Renkforce E0202LNS**  
Kat. št.: **12 08 073**

### **Garancijska izjava:**

Proizvajalec jamči za kakovost oziroma brezhibno delovanje v garancijskem roku, ki začne teči z izročitvijo blaga potrošniku. **Garancija velja na območju Republike Slovenije. Garancija za izdelek je 1 leto.**

Izdelek, ki bo poslan v reklamacijo, vam bomo najkasneje v skupnem roku 45 dni vrnili popravljenega ali ga zamenjali z enakim novim in brezhibnim izdelkom. Okvare zaradi neupoštevanja priloženih navodil, nepravilne uporabe, malomarnega ravnanja z izdelkom in mehanske poškodbe so izvzete iz garancijskih pogojev. **Garancija ne izključuje pravic potrošnika, ki izhajajo iz odgovornosti prodajalca za napake na blagu.**

Vzdrževanje, nadomestne dele in priklopne aparate proizvajalec zagotavlja še 3 leta po preteku garancije.

Servisiranje izvaja proizvajalec sam na sedežu firme CONRAD ELECTRONIC SE, Klaus-Conrad-Strasse 1, Nemčija.

Pokvarjen izdelek pošljete na naslov: Conrad Electronic d.o.o. k.d., Ljubljanska cesta 66, 1290 Grosuplje, skupaj z izpolnjenim garancijskim listom.

### **Prodajalec:**

---

### **Datum izročitve blaga in žig prodajalca:**

---

**Garancija velja od dneva izročitve izdelka, kar kupec dokaže s priloženim, pravilno izpolnjenim garancijskim listom.**