



NAVODILA ZA UPORABO

# Črpalka za globoke vodnjake Renkforce, 900 W

Kataloška št.: 12 10 395



## Kazalo

1. Uvod .....	2
Servisna služba .....	2
2. Vsebina paketa .....	2
3. Razlaga simbolov .....	3
4. Predvidena uporaba .....	3
5. Varnostni napotki .....	3
a) Splošno .....	3
b) Mesto postavitve, priključitev .....	4
c) Delovanje .....	4
6. Upravljalni elementi .....	6
7. Namestitev črpalke za globoke vodnjake .....	6
8. Priprava na uporabo .....	7
9. Ustavitev delovanja .....	7
10. Vzdrževanje in čiščenje .....	8
11. Odpravljanje napak .....	8
12. Odstranjevanje .....	9
13. Tehnični podatki .....	9
Garancijski list .....	11

## 1. Uvod

Spoštovana stranka,

zahvaljujemo se vam za nakup tega izdelka.

Ta izdelek izpolnjuje zakonske, državne in evropske zahteve.

Za ohranitev tega stanja in za zagotovitev varne uporabe morate kot uporabnik tega izdelka upoštevati priložena navodila za uporabo!



Ta navodila za uporabo sodijo k temu izdelku. Vsebujejo pomembne napotke za pripravo na delovanje in uporabo izdelka. Na to bodite pozorni tudi v primeru, če nameravate ta izdelek predati v uporabo tretji osebi. Navodila shranite za morebitno kasnejšo uporabo.

Vsa imena podjetij in poimenovanja izdelkov v teh navodilih za uporabo so blagovne znamke svojih lastnikov. Vse pravice pridržane.

### **Servisna služba**

Za tehnično podporo se obrnite na našo servisno službo:

Telefon: 01 78 11 240

Faks: 01 78 11 250

Elektronska pošta: [tehnik@conrad.si](mailto:tehnik@conrad.si)

Pon. - čet.: 9.00-17.00

Pet.: 9.00-16.00

## 2. Vsebina paketa

- Črpalka za globoke vodnjake
- Navodila za uporabo

### 3. Razlaga simbolov



Simbol s strelo v trikotniku se uporablja, če je lahko ogroženo vaše zdravje, npr. zaradi električnega udara.



Simbol s klicajem v trikotniku opozarja na pomembne napotke v teh navodilih za uporabo, ki jih je obvezno treba upoštevati.



Simbol s puščico opozarja na posebne namige in nasvete glede uporabe izdelka.

### 4. Predvidena uporaba

Črpalka za globoke vodnjake je namenjena zasebni rabi, npr. na vrtu. Izdelek ni primeren za uporabo v kombinaciji z namakalnimi napravami oz. namakalnimi sistemi v obrti, industriji ali na javnih območjih (npr. parki).

Kot tekočina za črpanje je dovoljena samo čista sladka voda. Temperatura črane tekočine lahko znaša največ +35 °C.

Črpalka za globoke vodnjake je namenjena npr. prečrpavanju/črpanju vode iz zbiralnikov (cisterna za deževnico) ali oskrbi ustreznih naprav na vrtu z vodo iz studenca (podtalnica).

Črpalko za globoke vodnjake lahko vklopite ali izklopite z zunanjim stikalom, ki se nahaja na priključni enoti.

Ta navodila za uporabo morate predati vsaki osebi, ki uporablja črpalko za globoke vodnjake. Črpalko za globoke vodnjake lahko uporabljate šele takrat, ko ste prebrali in razumeli ta navodila za uporabo. Obvezno je treba upoštevati varnostne napotke in vse druge informacije v teh navodilih za uporabo.

Drugačna uporaba od zgoraj opisane lahko privede do poškodb tega izdelka, poleg tega pa so s tem povezane tudi nevarnosti kot so npr. kratek stik, požar, električni udar itd. Celotnega izdelka ne smete spreminjati oz. predelovati!

Ta izdelek izpolnjuje zakonske, državne in evropske zahteve. Vsa imena podjetij in poimenovanja izdelkov v teh navodilih za uporabo so blagovne znamke svojih lastnikov. Vse pravice pridržane.

### 5. Varnostni napotki



**Pri škodi, ki nastane zaradi neupoštevanja teh navodil za uporabo, izgubite pravico do uveljavljanja garancije. Prav tako ne prevzemamo odgovornosti za posledično škodo!**



**Ne jamčimo za materialno škodo ali telesne poškodbe oseb, ki nastane/jo zaradi neustrezne uporabe naprave ali zaradi neupoštevanja varnostnih napotkov. V takšnih primerih izgubite pravico do uveljavljanja garancije!**

#### a) Splošno

- Iz varnostnih razlogov in iz razlogov skladnosti (CE) predelava in/ali spreminjanje izdelka na lastno pest nista dovoljena. V nasprotnem primeru izgubite pravico do uveljavljanja garancije!

- Izdelek ni igrača. Otroci ne znajo preceniti nevarnosti, ki so povezane z uporabo električnih naprav.
- Izdelek ima vrsto zaščite IPX8/IPX4 (vrsta zaščite črpalke = IPX8, vrsta zaščite priključne enote = IPX4).
- Izdelek je izdelan v skladu z zaščitnim razredom I. Kot vir napajanja lahko uporabljate samo običajno varnostno vtičnico javnega elektroenergetskega omrežja (za obratovalno napetost črpalke za globoke vodnjake glejte poglavje „Tehnični podatki“).
- Pazite, da embalaže ne boste pustili nenadzorovano ležati, saj je vašim otrokom lahko nevarna igrača.
- Z izdelkom ravnajte pazljivo, saj se lahko poškoduje ob sunkih, udarcih ali že ob padcu z majhne višine.

## **b) Mesto postavitve, priključitev**

- Izdelek pritrdite oz. uporabljajte tako, da ga otroci ne morejo doseči.
- Uporaba izdelka v ali v bližini vrtnih ribnikov, vodnjakov, bazenov, vodometov ipd. je dovoljena samo takrat, ko izdelek uporabljate v kombinaciji z zaščitnim stikalom na diferenčni tok (FID-stikalo) z nazivnim diferenčnim tokom  $\leq 30$  mA.  
Če se v plavalnem bazenu, plavalnem ribniku ali vrtnem ribniku nahajajo osebe, potem v njem ne smete uporabljati izdelka.  
V Avstriji lahko izdelek uporabljate v ali v bližini bazenov in vrtnih ribnikov samo takrat, če je dodatno poleg zaščitnega stikala na diferenčni tok predvklopljen ustrezen varnostni ločilni transformator v skladu z ÖVE.
- Na mestu uporabe temperatura okolice ne sme biti približno enaka oz. nižja od zmrzišča ( $< 0$  °C). Pri tem voda v črpalci za globoke vodnjake zmrzne. Večja prostornina ledu uniči črpalke za globoke vodnjake. Izdelek pozimi shranjujte v suhem stanju in na mestu, kjer ne zmrzuje.
- Če uporabljate podaljševalni kabel ali če je treba podaljšati kable do črpalke za globoke vodnjake, potem podaljševalni kabli ne smejo imeti manjšega prečnega prereza od same črpalke za globoke vodnjake. Uporabljajte izključno varnostne podaljševalne kable, ki so primerni za uporabo na prostem.
- Električni kabel črpalke za globoke vodnjake zaščitite pred mrazom/vročino, oljem/bencinom in ostrimi robovi. Na električni kabel ne stopajte ter ne vozite čezenj (npr. samokolnica, kolo, avto). Pazite, da električnega kabla ne boste prepogibali in nanj postavljali predmetov.
- Poskrbite za to, da se električne vtične povezave nahajajo na območju, ki je varno pred poplavljanjem, v nasprotnem primeru obstaja nevarnost življenjsko nevarnega električnega udara! Po potrebi uporabite primerno zaščitno ohišje za vtične povezave.
- Zavarujte električni vtič pred mokroto! Električnega vtiča se nikoli ne dotikajte z mokrimi rokami! Obstaja tveganje za življenjsko nevaren električni udar!
- Električnega kabla oz. električnega vtiča ne smete odrezati.

## **c) Delovanje**

- Izdelka ne smejo uporabljati otroci ali mladostniki. Isto velja za osebe, ki niso seznanjene s temi navodili za uporabo. Osebe z omejenimi telesnimi ali duševnimi sposobnostmi lahko izdelek uporabljajo samo v primeru, ko jih nadzoruje oseba, ki je odgovorna zanje, ali pa jim ta oseba daje napotke glede uporabe.
- Kot tekočina za črpanje je dovoljena samo bistra, čista sladka voda z maksimalno temperaturo  $+35$  °C.
- Črpana tekočina mora biti čista. Zaradi izvedbe črpalke za globoke vodnjake je dovoljena umazanija samo do velikosti delcev 1,5 mm.
- Izdelek ni primeren za črpanje pitne vode ali živil.
- Izdelek ni primeren za črpanje korozivnih/jedkih, gorljivi ali eksplozivnih tekočin (npr. bencin, kurilno olje, nitro razredčilo), maščob, olj, slane vode ali odpadne vode iz stranišč.

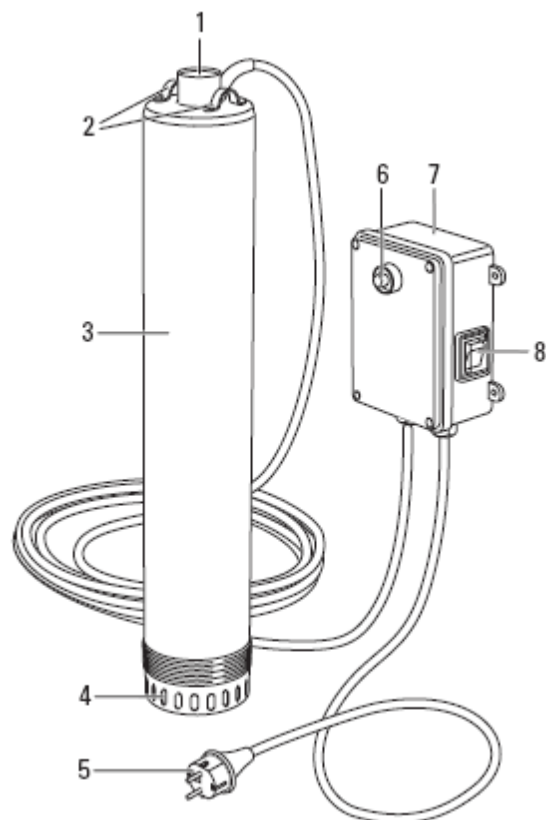
- Električna vtičnica, na katero priključite črpalko za globoke vodnjake, mora biti enostavno dostopna. Električni kabel mora kazati proč od električne vtičnice in biti speljan navzdol, tako da voda, ki teče nazaj po kablu, ne more vdreti v električno vtičnico.
- Če nameravate črpalko za globoke vodnjake uporabljati npr. v jašku vodnjaka, potem morate poskrbeti za primerno pritrditev, npr. s pomočjo vrvi. Vrv mora iz varnostnih razlogov vzdržati najmanj 3-kratno težo črpalke za globoke vodnjake. Črpalke za globoke vodnjake nikoli ne pritrdite s pomočjo električnega kabla same črpalke. Električnega kabla tudi nikoli ne uporabljate za nošenje, držanje ali potapljanje črpalke za globoke vodnjake!
- Izdelek ni zaščiten pred suhim tekom.
- Izdelek lahko uporabljate samo pod nadzorom.
- Izdelek ni primeren za neprekinjeno delovanje.
- V črpanem sredstvu se med delovanjem ne smejo nahajati osebe.
- Izdelka ne smete uporabljati v eksplozivnih tekočinah ali plinih ter v njihovi bližini, saj obstaja nevarnost eksplozije!
- Posledično škodo, ki lahko nastane zaradi napačnega delovanja ali motenj v delovanju črpalke za globoke vodnjake je treba preprečiti z ustreznimi ukrepi (npr. detektor nivoja vode, senzorji, alarmne naprave, rezervna črpalka ipd.).
- Izdelek uporabljajte le v zmernih klimatskih razmerah in ne v tropskem podnebjju.
- Ko črpalka za globoke vodnjake deluje, ne zapirajte strani z izpustom. Uporabite npr. ustrezno tlačno stikalo, ki bo pravočasno prekinilo napajanje črpalke za globoke vodnjake.  
Črpalka za globoke vodnjake lahko pri zaprti tlačni strani deluje največ 5 minut, v nasprotnem primeru obstaja nevarnost poškodb. Že v 5 minutah se voda, ki se nahaja v črpalci za globoke vodnjake, segreje. Ko odprete tlačno stran, potem izteka vroča voda – nevarnost oparin/telesnih poškodb!
- Izdelka s sesalnimi odprtinami ne postavite neposredno na muljasta, peščena ali kamnita tla, npr. vrtnega ribnika. Kot podlago uporabite na primer kamnito ploščo. V nasprotnem primeru se lahko sesalne odprtine že v kratkem času popolnoma ali delno zamašijo!  
Poleg tega pesek, kamenčki ali drugi trdi predmeti v črpani tekočini vodijo do povečane obrabe in do zmanjšanja zmogljivosti črpalke za globoke vodnjake.
- Pred vsako uporabo preverite, če je celoten izdelek poškodovan. Preverite ohišje in električni kabel/električni vtič.  
Če na izdelku odkrijete poškodbe, ga več ne smete uporabljati.  
Če je izdelek že povezan z omrežno napetostjo, potem najprej prekinite napajanje ustrezne električne vtičnice, tako da izključite ustrezno avtomatsko varovalko oz. odvijte varovalko, nato pa izključite še ustrezno zaščitno stikalo na diferenčni tok (FID-stikalo).  
Šele nato izvlecite električni vtič črpalke za globoke vodnjake iz električne vtičnice. Nato izdelka več ne uporabljajte in ga pošljite na popravilo v specializirano delavnico.  
Nikoli sami ne izvajajte popravil, temveč to prepustite strokovnjaku!
- Če domnevate, da varna uporaba naprave več ni možna, jo nehajte uporabljati in jo zavarujte pred nenamerno uporabo. Izvlecite električni vtič iz električne vtičnice. Da varna uporaba ni več možna, lahko predpostavljate v naslednjih primerih:
  - črpalka za globoke vodnjake ali priključni kabli so vidno poškodovani,
  - črpalka za globoke vodnjake več ne deluje,
  - prevoz ali shranjevanje črpalke za globoke vodnjake je potekalo pod neugodnimi pogoji,
  - prišlo je do težkih obremenitev pri prevozu.
- Ko izdelka več ne uporabljate, ko želite odpraviti motnje ali preden se lotite čiščenja oz. vzdrževalnih del, vedno izvlecite električni vtič iz električne vtičnice.
- Ko električni vtič vlečete iz električne vtičnice, nikoli ne vlecite za kabel. Električni vtič vlečete iz električne vtičnice tako, da vedno držite na straneh ohišja vtiča.  
Električnega vtiča se nikoli ne dotikajte z vlažnimi ali mokrimi rokami, v nasprotnem primeru obstaja nevarnost življenjsko nevarnega električnega udara!
- Izdelek nosite samo tako, da ga držite za nosilni ročaj in nikoli za električni kabel.

- Če izdelek prinesete iz hladnega v topel prostor (npr. po prevozu), lahko nastane kondenzna voda. V tem primeru obstaja nevarnost življenjsko nevarnega električnega udara!

Iz tega razloga pred uporabo izdelka oz. priključitvijo na omrežno napetost počakajte, da se izdelek segreje na sobno temperaturo oz. temperaturo okolice. To lahko traja več ur.

## 6. Upravljalni elementi

- 1 Izpustna odprtina
- 2 Ušesci za obešanje za pritrditev držalne vrvi
- 3 Ohišje črpalke
- 4 Sesalne odprtine
- 5 Električni kabel z varnostnim vtičem z vrsto zaščite IP44
- 6 Ponastavitvena tipka za zaščito pred preobremenitvijo
- 7 Priključna enota
- 8 Stikalo za vklop/izklop



## 7. Namestitev črpalke za globoke vodnjake

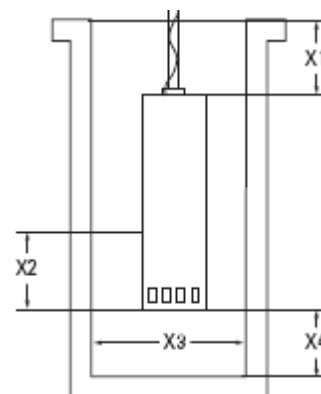
- Na obe ušesci za obešanje (2) pritrdite dovolj močno, vodotesno vrv, s katero lahko črpalke za globoke vodnjake spustite npr. v vodnjak.



Črpalke za globoke vodnjake nikoli ne smete držati ali je pritrditi za električni kabel ali priključno enoto! Pri tem se lahko kabel poškoduje, poleg tega pa obstaja tveganje za življenjsko nevaren električni udar! Črpalke za globoke vodnjake prav tako ne smete pritrditi prek cevi.

Za pravilno namestitev črpalke za globoke vodnjake upoštevajte desno skico.

- X1 = maksimalna potopna globina = 15 m
- X2 = minimalna potopna globina = 20 cm
- X3 = minimalni premer = 11 cm
- X4 = minimalna razdalja od tal = 1 m



- Vrv fiksirajte na primernem stabilnem držalu. Pri potopni globini več kot 3 m je treba električni kabel iz varnostnih razlogov pritrditi na vrv s primernimi sponkami.

→ Črpalke za globoke vodnjake s sesalno odprtino ne namestite v umazanijo, mulj ali pesek, sicer se sesalne odprtine zamašijo. Poleg tega lahko to vodi do poškodb črpalke za globoke vodnjake.

- Povežite uporabljeno cev prek primerne konektorja z izpustno odprtino črpalke za globoke vodnjake.

→ Črpalke za globoke vodnjake nikoli ne uporabljajte brez priključene cevi.

- Priključna enota (7) je zaščitena pred škropljenjem vode (IPX4). Namestite jo tako, da so upravljalni elementi enostavno dostopni. Priključno enoto lahko prek ušesc za pritrditev privijete na primerno mesto.



Priključne enote ne smete uporabljati v ali pod vodo. Pri tem se ne poškoduje samo črpalka za globoke vodnjake, temveč obstaja tudi tveganje za življenjsko nevaren električni udar!

## 8. Priprava na uporabo

- Potem ko črpalko za globoke vodnjake in priključno enoto ustrezno namestite in pritrdite, priključite električni vtič na ustrezno varnostno vtičnico. Pri delovanju na prostem je treba črpalko priključiti na električni vtičnico z vrsto zaščite IP44.



Električni vtič lahko priključite na električno vtičnico samo v primeru, da je suh. V nasprotnem primeru obstaja tveganje za življenjsko nevaren električni udar!

Električni kabel mora kazati proč od električne vtičnice in biti speljan navzdol, tako da voda, ki teče nazaj po kablu, ne more vdreti v električno vtičnico.

- Vključite črpalko za globoke vodnjake s stikalom za vklop/izklop (8) na strani priključne enote. Črpalka za globoke vodnjake začne vsrkavati vodo in jo črpa prek izpustne odprtine. Če črpalka ne črpa vode, potem se v črpalki za globoke vodnjake in cevi še nahaja zrak. Po potrebi lahko postopek sesanja pospešite, tako da črpalko za globoke vodnjake malce premikate sem in tja. Druga možnost je, da cev napolnite z vodo (pred tem je treba črpalko za globoke vodnjake izključiti).

## 9. Ustavitev delovanja

- Izključite črpalko za globoke vodnjake s stikalom za vklop/izklop (8).
- Črpalko za globoke vodnjake ločite od napajanja, tako da električni vtič izvlečete iz električne vtičnice.
- Črpalko za globoke vodnjake potegnite iz vode s pomočjo vrvi za pritrditev.



Črpalke za globoke vodnjake nikoli ne smete vleči za električni kabel! Pri tem se lahko električni kabel poškoduje, poleg tega pa obstaja tveganje za življenjsko nevaren električni udar!

- Ločite cev od črpalke za globoke vodnjake.
- Črpalko za globoke vodnjake držite poševno ali pa jo postavite na glavo, tako da preostala voda izteče iz nje.
- Črpalko za globoke vodnjake popolnoma posušite. Nato navijte električni kabel.

- Črpalka za globoke vodnjake naj prezimi v suhem prostoru, ki je zaščiten pred zmrzovanjem.

→ Ne pozabite izprazniti cevi, ki so položene na prostem, saj boste tako preprečili škodo, ki lahko nastane zaradi zmrzovanja. Odprite morebitne pritrjene vodne pipe.

- Črpalko za globoke vodnjake nosite izključno tako, da jo držite za ohišje. Nikoli je ne držite za električni kabel.
- Po delovanju oz. praznjenju bo v črpalki za globoke vodnjake morda ostala majhna količina vode. Pri shranjevanju ali pri prevozu v vozilu je zato treba uporabiti ustrezno podlogo.

## 10. Vzdrževanje in čiščenje

V notranjosti črpalke za globoke vodnjake ni sestavnih delov, ki potrebujejo vzdrževanje, zato črpalke nikoli ne odpirajte ali razstavljajte. Vzdrževalna dela ali popravila in s tem povezano odpiranje črpalke za globoke vodnjake lahko izvaja samo strokovnjak ali specializirana delavnica.

Pred servisiranjem, popravilom ali čiščenjem je treba črpalko za globoke vodnjake ločiti od omrežne napetosti. Izključite jo s stikalom za vklop/izklop (8), nato pa električni vtič v celoti izvlecite iz električne vtičnice.

Za čiščenje zunanosti črpalke za globoke vodnjake zadošča čista in mehka krpa. Zunanost po potrebi sperite s čisto vodo.

Morebitno umazanijo na sesalnih odprtinah lahko odstranite pod tekočo vodo (npr. s pomočjo cevi za zalivanje). Po potrebi dodatno uporabite mehko ščetko (na primer zobno ščetko).

Črpalko za globoke vodnjake in električni kabel je treba pred shranjevanjem posušiti.



V nobenem primeru ne smete uporabljati agresivnih čistilnih sredstev, čistilnega alkohola ali drugih kemičnih raztopin, saj lahko ta sredstva uničijo ohišje ali celo negativno vplivajo na delovanje naprave.

## 11. Odpravljanje napak

S črpalko za globoke vodnjake ste kupili izdelek, ki je bil izdelan v skladu z najnovejšim stanjem tehnike, njegovo delovanje pa je varno. Kljub temu pa lahko pride do težav in napak v delovanju. Iz tega razloga upoštevajte naslednje informacije, kako lahko odpravite morebitne težave.

### Črpalka za globoke vodnjake ne sesa.

- Odprite morebitno zaporno pipo na tlačni strani, saj zrak ne more uhajati iz cevi oz. črpalke. Črpalko malce premikajte sem in tja. Po potrebi v črpalko za globoke vodnjake oz. v cev nalijte vodo. Črpalko za globoke vodnjake za kratek čas izključite in jo nato ponovno vključite.
- Očistite sesalne odprtine (pred tem črpalko za globoke vodnjake ločite od omrežne napetosti!).
- Višina vode je prenizka, zato črpalka sesa samo zrak.



## Črpalka za globoke vodnjake se ne zažene oz. se med delovanjem ustavi.

- Preverite napajanje oz. varovalko za električni krog ter zaščitno stikalo na diferenčni tok (FID-stikalo). Če se je sprožilo FID-stikalo, potem črpalko za globoke vodnjake ločite od omrežne napetosti in preverite, če je morda poškodovana (npr. električni kabel).
- Kolo črpalke v notranjosti črpalke za globoke vodnjake blokira umazanija. Črpalko za globoke vodnjake ločite od omrežne napetosti, odstranite cev in notranjost črpalke za globoke vodnjake sperite z vodo.
- Sprožila se je zaščita pred preobremenitvijo. Odpravite vzrok za preobremenitev, nato pa pritisnite tipko (6). Po potrebi izključite črpalko za globoke vodnjake in jo čez nekaj sekund ponovno vključite.
- Sprožila se je zaščita pred pregrevanjem. Izključite črpalko za globoke vodnjake in počakajte, da se črpalka dovolj ohladi (najmanj 15 minut).

## Količina črpanja je vedno manjša oz. je premajhna.

- Preverite, če se v sesalnih odprtinah nahaja umazanija.
- Črpalka za globoke vodnjake sesa zrak, saj se sesalne odprtine več ne nahajajo v celoti pod vodo.
- Preverite pritrditev cevi na črpalko za globoke vodnjake.
- Preverite, če se na cevi nahajajo netesna mesta ali pregibi.
- Količina črpanja se tehnično pogojeno zmanjšuje, večja kot je višina črpanja.
- Premer cevi je premajhen.

## 12. Odstranjevanje



Električnih in elektronskih izdelkov ni dovoljeno metati med gospodinjske odpadke.

Odslužen izdelek odstranite v skladu z veljavnimi zakonskimi predpisi.

## 13. Tehnični podatki

Obratovalna napetost: .....	230 V/AC, 50 Hz
Zaščitni razred: .....	I
Vrsta zaščite črpalke: .....	IPX8
Vrsta zaščite priključne enote: .....	IPX4
Nazivna moč (P1): .....	900 W
Izhodna moč (P2): .....	400 W
Samočrpalna: .....	ne
Zaščita pred preobremenitvijo: .....	da
Zaščita pred pregrevanjem: .....	da
Zaščita pred suhim tekom: .....	ne
Priključni kabel: .....	H07RN-F, 1,0 mm <sup>2</sup> , dolžine pribl. 20 m
Potopna globina: .....	maks. 15 m
Tlak: .....	maks. 6 barov
Višina črpanja: .....	maks. 60 m
Količina črpanja: .....	maks. 4.500 l/h (v odvisnosti od višine črpanja)
Črpano sredstvo: .....	bistra, čista sladka voda
Velikost trdih delcev: .....	maks. 1,5 mm
Temperatura črpanega sredstva: .....	maks. +35 °C
Priključni navoj: .....	notranji navoj, 33 mm (nazivna širina 1")
Mere (Ø x V): .....	102 x 575 mm
Teža: .....	pribl. 12,5 kg (s kablom)

Ta navodila za uporabo so publikacija podjetja Conrad Electronic d.o.o. k.d., Ljubljanska cesta 66, 1290 Grosuplje.

Pridržujemo si vse pravice vključno s prevodom. Za kakršnokoli reproduciranje, npr. fotokopiranje, snemanje na mikrofilm ali zajemanje z elektronskimi sistemi za obdelavo podatkov, je potrebno pisno dovoljenje izdajatelja. Ponatiskovanje, tudi delno, je prepovedano.

Ta navodila za uporabo so v skladu s tehničnim stanjem izdelka v času tiskanja navodil. Pridržujemo si pravico do sprememb tehnike in opreme.

© 2016 by **Conrad Electronic d.o.o. k.d.**



## GARANCIJSKI LIST

Conrad Electronic d.o.o. k.d.  
Ljubljanska c. 66, 1290 Grosuplje  
Fax: 01/78 11 250, Tel: 01/78 11  
248  
[www.conrad.si](http://www.conrad.si), [info@conrad.si](mailto:info@conrad.si)

Izdelek: **Črpalka za globoke vodnjake Renkforce, 900 W**  
Kat. št.: **12 10 395**

### **Garancijska izjava:**

Proizvajalec jamči za kakovost oziroma brezhibno delovanje v garancijskem roku, ki začne teči z izročitvijo blaga potrošniku. **Garancija velja na območju Republike Slovenije.**

### **Garancija za izdelek je 1 leto.**

Izdelek, ki bo poslan v reklamacijo, vam bomo najkasneje v skupnem roku 45 dni vrnili popravljenega ali ga zamenjali z enakim novim in brezhibnim izdelkom. Okvare zaradi neupoštevanja priloženih navodil, nepravilne uporabe, malomarnega ravnanja z izdelkom in mehanske poškodbe so izvzete iz garancijskih pogojev. **Garancija ne izključuje pravic potrošnika, ki izhajajo iz odgovornosti prodajalca za napake na blagu.**

Vzdrževanje, nadomestne dele in priklopne aparate proizvajalec zagotavlja še 3 leta po preteku garancije.

Servisiranje izvaja proizvajalec sam na sedežu firme CONRAD ELECTRONIC SE, Klaus-Conrad-Strasse 1, Nemčija.

Pokvarjen izdelek pošljete na naslov: Conrad Electronic d.o.o. k.d., Ljubljanska cesta 66, 1290 Grosuplje, skupaj z izpolnjenim garancijskim listom.

**Prodajalec:** \_\_\_\_\_

**Datum izročitve blaga in žig prodajalca:**

\_\_\_\_\_

**Garancija velja od dneva izročitve izdelka, kar kupec dokaže s priloženim, pravilno izpolnjenim garancijskim listom.**