

NAVODILA ZA UPORABO

Pevski mikrofoni IK Multimedia iRig Voice

Kataloška št.: 12 19 657

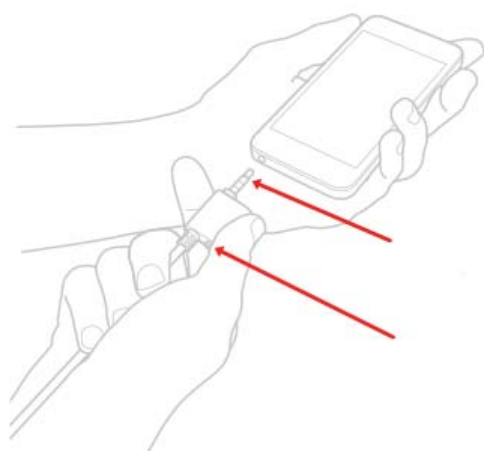
Kazalo

Značilnosti mikrofona iRig Voice	2
Priključitev in združljivost mikrofona iRig Voice	2
Uporaba mikrofona iRig Voice v kombinaciji z mešalnimi mizami, zvočniki ali ojačevalniki ...	3
Kardioidna smerna karakteristika	4
Bližinski učinek	4
Stikalo za vklop/izklop	5
Tehnični podatki	5
Priporočene aplikacije	5
Garancija proizvajalca	6
Podpora in več informacij	6
Garancijski list	7

Značilnosti mikrofona iRig Voice

- Idealen za vse glasovne aplikacije od petja do govora
- Kakovostna kondenzatorska elektret enosmerna kapsula mikrofona
- Dvojni mini priključek omogoča kontrolo v dejanskem času na slušalkah, zvočnikih, mešalnih mizah, sistemih ozvočenja
- Robustno, trpežno termoplastično ohišje
- Enostavna priprava na uporabo
- Lahko ga držite z roko ali ga uporabljate v kombinaciji s standardnim mikrofonskim stojalom
- Posebej optimiziran za predvajanje človeškega glasu
- Popolni spremljevalec k najbolj priljubljenim pevskim in glasbenim aplikacijam
- Na voljo so aplikacije za pevce in skladatelje
- Združljiv z napravami z iOS in z večino naprav z Android

Priključitev in združljivost mikrofona iRig Voice



Priključite ta vtič na priključek za slušalke na svoji mobilni napravi.

Vse naprave z iOS in večina naprav z Android je združljivih s CTIA.

Na ta priključek priključite svoje slušalke, mešalno mizo, zvočnike ali ojačevalnik.

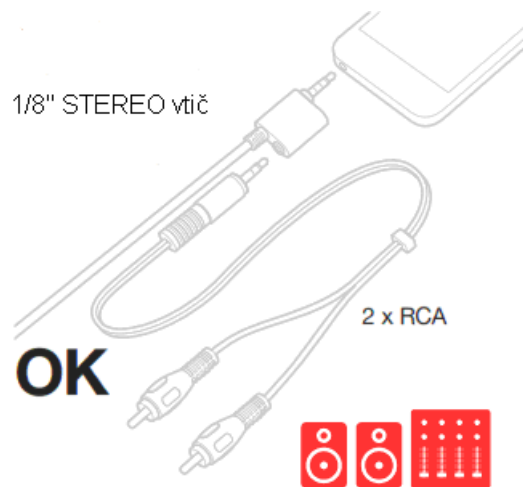
Uporaba mikrofona iRig Voice v kombinaciji z mešalnimi mizami, zvočniki ali ojačevalniki

POMEMBNO: Za preprečitev mikrofonijske za povezavo z ojačevalniki, zvočniki z lastnim napajanjem ali mešalnimi mizami VEDNO uporabljajte kable z 1/8" (3,5 mm) STEREO vtičem na 2 x RCA ali 2 x 1/4" (6,35 mm) MONO vtič.

NIKOLI ne uporabljajte adapterjev iz 1/8" vtiča za slušalke na 1/4" MONO vtič, saj bodo povzročili zemeljski stik enega izhodnega kanala, posledica tega pa so glasni zvoki mikrofonijske.

Povežite z:

- ojačevalnikom (uporabite samo L)
- 1/8" STEREO vtičem



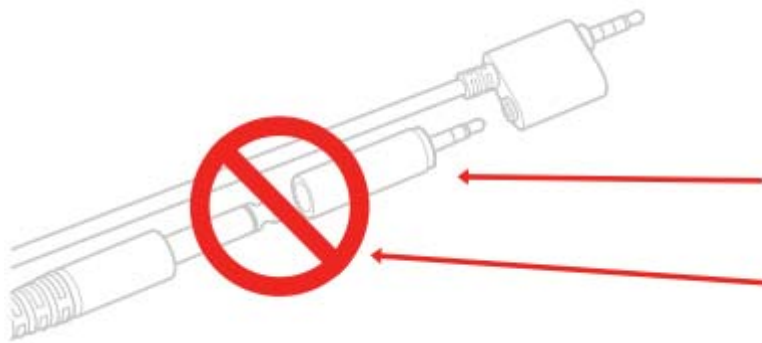
Povežite z:

- mešalno mizo
- zvočniki z lastnim napajanjem
- 1/8" STEREO vtičem



MONO vtiči imajo samo 1 obroček na konici

PREPREČITE



Ta povezava povzroči mikrofonijo

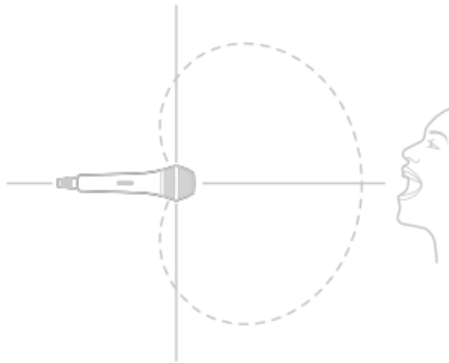
Adapter iz 1/8" na 1/4" vtič

1/4" MONO vtič kitare/glasbila

Kardioidna smerna karakteristika

Mikrofon iRig Voice ima kardioidno (enosmerno) smerno karakteristiko. To pomeni, da je bil zasnovan za prestrezanje zvokov, ki prihajajo s sprednje strani mikrofona, s čimer zmanjša tveganje za mikrofonijo, in zavračanje zvokov, ki prihajajo od strani ali od zadaj. S tem je idealen za prestrezanje petja, govora, glasbil in intervjujev.

Zvoki, ki prihajajo od strani ali z zadnje strani mikrofona iRig Voice: mikrofona zvoke zavrne.



Zvoki, ki prihajajo s sprednje strani mikrofona iRig Voice: prestrezanje zvoka je optimalno.

OPOMBA: Vgrajen mikrofon vaše mobilne naprave je odličen za splošne posnetke, saj ima vsesmerno smerno karakteristiko. To pomeni, da skoraj enakovredno prestreza zvoke, ki prihajajo iz vseh smeri. Iz tega razloga je mikrofon iRig Voice odlična izbira, ko potrebujete povečano razločnost in izločevanje neželenih zvokov.

Bližinski učinek

Mikrofon iRig Voice je enosmeren, zato spreminja svoj odziv na nizke frekvence glede na razdaljo od zvočnega vira.

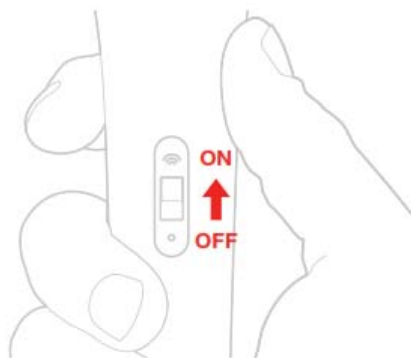
Če želite več topline in basa (npr. bolj polni, prodorni glasovi), govorite ali pojte zelo blizu mikrofona, samo nekaj centimetrov/palcev proč ali celo manj.

Če želite doseči lažji in živahnejši zvok, govorite ali pojte na večji oddaljenosti od mikrofona, in sicer več kot 25 centimetrov/10 palcev.

To pravilo ne velja samo za glasove, mikrofon se na ta način odziva tudi na vsa glasbila in ostale zvočne vire.

Stikalo za vklop/izklop

Mikrofon iRig Voice ima dvopoložajno stikalo, ki ga lahko uporabite za vklop (ON) ali izklop (OFF) mikrofona. Za vklop mikrofona iRig Voice potisnite stikalo v zgornji položaj, za izklop pa ga potisnite v spodnji položaj.



Tehnični podatki

Tip mikrofona: kondenzatorski elektret
Smerna karakteristika: enosmerna/kardiodna
Frekvenčni odziv: 100 Hz - 15 kHz, -3 dB
Maks. zvočni tlak (nastavljen na visoko stopnjo): 105 dB
Popačenje: 3 % THD pri 105 dB, 1 kHz
Zaščita pred vetrom: vgrajena
Priključki: ... združljiv z vsemi napravami z iOS in večino naprav z Android (združljive s CTIA)

Priporočene aplikacije

Mikrofon iRig Voice lahko uporabljate v kombinaciji z naslednjimi zmogljivimi aplikacijami za pevce, skladatelje in glasbenike.



EZ Voice
IK Multimedia



Vocalive
IK Multimedia



Sing! Karaoke
Smule



musixmatch
musixmatch



StarMaker:
Karaoke + Auto-Tune
StarMaker



AutoRap
Smule



Karaoke Anywhere
JoltSoft



The Voice: On Stage
StarMaker

Garancija proizvajalca

Prosimo, da za ogled celotne garancijske izjave obiščete spletno stran www.ikmultimedia.com/warranty.

Podpora in več informacij

www.ikmultimedia.com/support



GARANCIJSKI LIST

Izdelek: **Pevski mikrofoni IK Multimedia iRig Voice**
Kat. št.: **12 19 657**

Conrad Electronic d.o.o. k.d.
Ljubljanska c. 66, 1290 Grosuplje
Fax: 01/78 11 250, Tel: 01/78 11 248
www.conrad.si, info@conrad.si

Garancijska izjava:

Proizvajalec jamči za kakovost oziroma brezhibno delovanje v garancijskem roku, ki začne teči z izročitvijo blaga potrošniku. **Garancija velja na območju Republike Slovenije.**

Garancija za izdelek je 1 leto.

Izdelek, ki bo poslan v reklamacijo, vam bomo najkasneje v skupnem roku 45 dni vrnilo popravljeno ali ga zamenjali z enakim novim in brezhibnim izdelkom. Okvare zaradi neupoštevanja priloženih navodil, nepravilne uporabe, malomarnega ravnanja z izdelkom in mehanske poškodbe so izvzete iz garancijskih pogojev. **Garancija ne izključuje pravic potrošnika, ki izhajajo iz odgovornosti prodajalca za napake na blagu.**

Vzdrževanje, nadomestne dele in priklopne aparate proizvajalec zagotavlja še 3 leta po preteku garancije.

Servisiranje izvaja proizvajalec sam na sedežu firme CONRAD ELECTRONIC SE, Klaus-Conrad-Strasse 1, Nemčija.

Pokvarjen izdelek pošljete na naslov: Conrad Electronic d.o.o. k.d., Ljubljanska cesta 66, 1290 Grosuplje, skupaj z izpolnjenim garancijskim listom.

Prodajalec: _____

Datum izročitve blaga in žig prodajalca:

Garancija velja od dneva izročitve izdelka, kar kupec dokaže s priloženim, pravilno izpolnjenim garancijskim listom.