



NAVODILA ZA UPORABO

Adapter Bluetooth® 4.0 Voltcraft VC810

Kataloška št.: 12 30 146



VOLT CRAFT®

Ta navodila za uporabo sodijo k temu izdelku. Vsebujejo pomembne napotke za pripravo na delovanje in uporabo izdelka. Na to bodite pozorni tudi v primeru, če nameravate ta izdelek predati v uporabo tretji osebi.

Navodila za uporabo shranite, če jih boste morda hoteli kasneje ponovno prebrati!

KAZALO

1. Uvod	2
Servisna služba	3
2. Vsebina paketa	3
3. Razlaga simbolov	3
4. Predvidena uporaba	3
5. Varnostni napotki	4
a) Osebe/izdelek	4
b) Ostalo	4
6. Napotki za baterije in akumulatorje	4
7. Upravljalni elementi	5
8. Baterije	5
9. Namestitev adapterja	6
10. Upravljanje	7
a) Pomembni napotki glede funkcije Bluetooth®	7
b) Namestitev aplikacije	7
c) Vzpostavitev povezave	7
d) Samodejni izklop	8
e) Ustavitev prenosa podatkov	8
11. Servisiranje in vzdrževanje	8
12. Izjava o skladnosti (DoC)	8
13. Odstranjevanje	8
a) Izdelek	8
b) Baterije in akumulatorji	9
14. Tehnični podatki	9
Garancijski list	10

1. UVOD

Spoštovana stranka,

nakup izdelka blagovne znamke Voltcraft® je bila zelo dobra odločitev, za katero se vam zahvaljujemo.

Ime Voltcraft® je na področju merilne, polnilne in omrežne tehnike sinonim za nadpovprečno kakovostne izdelke, ki jih odlikujejo strokovna kompetenca, izjemna zmogljivost in nenehno uvajanje novosti.

Ni pomembno, če ste ambiciozni ljubiteljski elektronik ali profesionalni uporabnik – z izdelkom blagovne znamke Voltcraft® boste imeli pri roki vedno optimalno rešitev tudi za najzahtevnejše naloge. In posebnost: Izpiljeno tehnologijo in zanesljivo kakovost naših izdelkov Voltcraft® vam ponujamo s skoraj neprekosljivo ugodnim razmerjem med ceno in zmogljivostjo. S tem smo postavili temelje za dolgo, dobro in tudi uspešno sodelovanje.

Želimo vam veliko veselja z vašim novim izdelkom Voltcraft®!

Vsa imena podjetij in poimenovanja izdelkov v teh navodilih za uporabo so blagovne znamke svojih lastnikov. Vse pravice pridržane.

Servisna služba

Za tehnično podporo se obrnite na našo servisno službo:

Telefon: 01 78 11 240
Faks: 01 78 11 250
Elektronska pošta: tehnik@conrad.si
Pon. - čet.: 9.00-17.00
Pet.: 9.00-16.00

2. VSEBINA PAKETA

- Adapter (z vijakom za pritrditev)
- 2 x baterija tipa AAA
- Navodila za uporabo

3. RAZLAGA SIMBOLOV



Ta simbol se uporablja, če je lahko ogroženo vaše zdravje, npr. zaradi električnega udara.



Simbol s klicajem opozarja na posebne nevarnosti pri uporabi, delovanju ali upravljanju naprave.



Simbol puščice opozarja na posebne nasvete in napotke glede upravljanja izdelka.

4. PREDVIDENA UPORABA

Bluetooth® adapter je namenjen prikazu rezultatov meritve oz. izmerjenih vrednosti z digitalnega multimetra (ni priložen) na mobilni napravi z operacijskim sistemom Apple iOS ali Android. Za prenos podatkov in prikaz oz. analizo podatkov potrebujete Bluetooth® povezavo in aplikacijo.

Adapter lahko na enostaven način pritrdite na ustrezne multimetre. Prenos podatkov z multimetra na adapter poteka prek serijskega infrardečega vmesnika.

Naslednji modeli multimetrov so bili zasnovani za pritrditev adapterja: **Voltcraft® VC830 / VC850 / VC870 / VC880 / VC890.**

Iz varnostnih razlogov in iz razlogov skladnosti (CE) predelava in/ali spreminjanje izdelka nista dovoljena. Če boste izdelek uporabljali v namene, ki niso v skladu z zgoraj opisanimi, se lahko izdelek poškoduje. Poleg tega lahko neustrezna uporaba izdelka pripelje do nevarnosti kot so na primer kratek stik, požar, električni udar itd. Natančno preberite navodila za uporabo in jih shranite, če jih boste morda želeli kasneje ponovno prebrati. Izdelek lahko predate v uporabo tretji osebi samo skupaj s temi navodili za uporabo.

Izdelek izpolnjuje zakonske, državne in evropske zahteve.

5. VARNOSTNI NAPOTKI



Pozorno preberite navodila za uporabo in upoštevajte predvsem varnostne napotke. Če ne boste upoštevali varnostnih napotkov in napotkov za pravilno ravnanje z izdelkom v teh navodilih za uporabo, proizvajalec ne prevzema odgovornosti za poškodbe oseb in materialno škodo, ki lahko nastane pri tem. Poleg tega v takšnih primerih izgubite pravico do uveljavljanja garancije.



a) Osebe/izdelek

- Izdelek ni igrača. Poskrbite, da se ne bo nahajal v bližini otrok in domačih živali.
- Pazite, da embalaže ne boste pustili nenadzorovano ležati. Vašim otrokom je lahko nevarna igrača.
- Izdelek zaščitite pred ekstremnimi temperaturami, neposredno sončno svetlobo, močnimi tresljaji, visoko vlažnostjo, mokroto, vnetljivimi plini, hlapi in topili.
- Izdelka ne izpostavljajte mehanskim obremenitvam.
- Izdelek lahko uporabljate samo v zaprtih prostorih. Uporaba na prostem torej ni dovoljena. Obvezno je treba preprečiti stik z vlago, npr. v kopalnici ipd.
- Z izdelkom ravnajte pazljivo. Lahko se poškoduje ob sunkih, udarcih ali že ob padcu z majhne višine.
- Ko varna uporaba naprave več ni možna, jo nehajte uporabljati in jo zaščitite pred nenamerno uporabo. Varna uporaba naprave več ni možna, ko opazite naslednje:
 - vidne poškodbe ali naprava več ne deluje pravilno,
 - naprava je bila dalj časa shranjena pod neugodnimi pogoji okolice ali
 - je bila izpostavljena znatnim obremenitvam pri prevozu.
- Upoštevajte tudi varnostne napotke in navodila za uporabo drugih naprav, ki jih priključite na ta izdelek.
- V obrtnih obratih je treba upoštevati predpise za preprečevanje nesreč za električne naprave in obratna sredstva Sindikata obrtnih delavcev.
- Naprave ne smete priključiti na napajanje takoj, ko ste jo prinesli iz hladnega v topel prostor. Kondenzna voda bi lahko povzročila poškodbe na napravi. Počakajte, da se naprava prilagodi novi temperaturi okolice.

b) Ostalo

- V primeru dvomov o delovanju, varnosti ali priključitvi izdelka se obrnite na strokovnjaka.
- Vzdrževalna dela, prilagoditve in popravila lahko izvajajo izključno strokovnjaki oz. specializirane delavnice.
- Če imate še dodatna vprašanja, vendar v teh navodilih za uporabo ne najdete odgovorov, prosimo, da se obrnete na našo servisno službo ali drugega strokovnjaka.

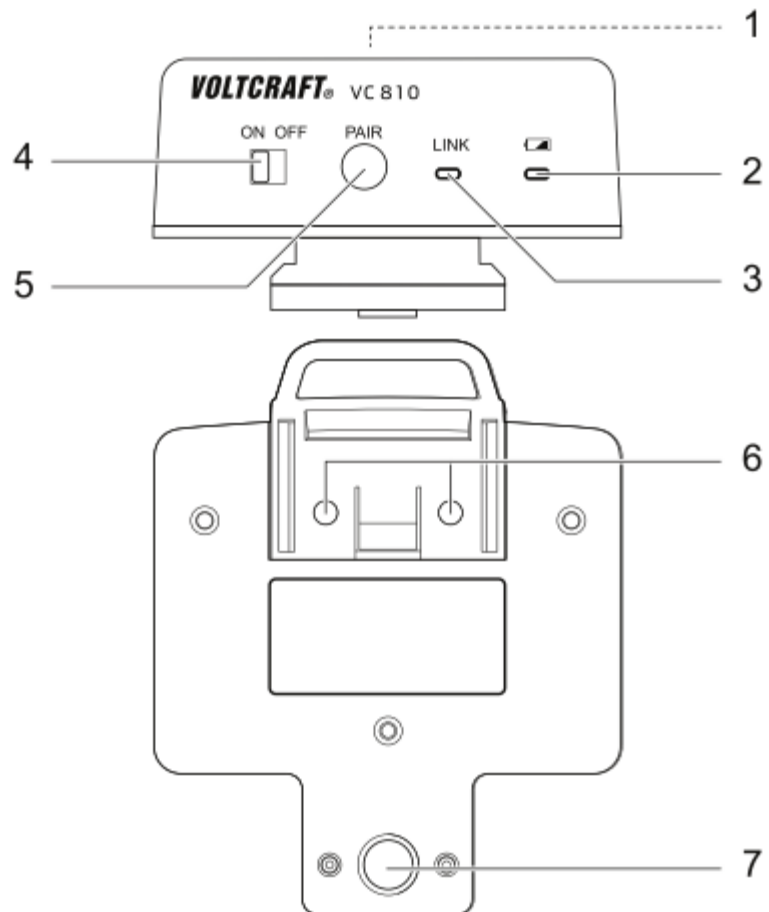
6. NAPOTKI ZA BATERIJE IN AKUMULATORJE

- Pri vstavljanju baterij/akumulatorjev bodite pozorni na pravilno polarnost.
- Če naprave dalj časa ne nameravate uporabljati, odstranite baterije/akumulatorje, saj boste s tem preprečili morebitno škodo, ki lahko nastane zaradi iztekanja. Iztečene ali poškodovane baterije/akumulatorji lahko ob stiku s kožo povzročijo razjede. Priporočamo, da pri rokovanju s poškodovanimi baterijami/akumulatorji nosite zaščitne rokavice.
- Baterije/akumulatorje shranjujte izven dosega otrok. Baterije/akumulatorji naj ne ležijo po stanovanju, saj obstaja nevarnost, da jih otroci ali hišni ljubljenci pogoltnejo.
- Vse baterije/akumulatorje zamenjajte hkrati. Mešanje starih in novih baterij/akumulatorjev lahko pripelje do iztekanja baterij/akumulatorjev in do poškodb naprave.

- Baterij/akumulatorjev ne razstavlajte, ne mečite jih v ogenj in pazite, da ne pride do kratkega stika. Navadnih, nepolnilnih baterij nikoli ne poskušajte polniti. Obstaja nevarnost eksplozije!

7. UPRAVLJALNI ELEMENTI

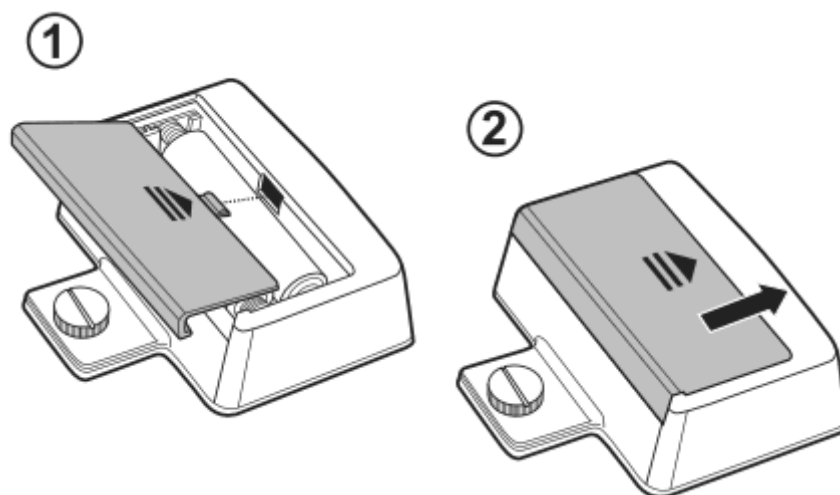
- 1 Pokrov baterijskega predala
- 2 Kontrolna lučka za baterijo
- 3 Kontrolna lučka **LINK**
- 4 Stikalo **ON/OFF**
- 5 Tipka **PAIR**
- 6 Infrardeča kontakta
- 7 Vijak



8. BATERIJE

1. Upoštevajte sliko 1 (na naslednji strani).
2. Pokrov baterijskega predala (1) potisnite v nasprotni smeri puščice in ga privzdignite.
3. V baterijski predal vstavite dve bateriji tipa AAA in pri tem upoštevajte pravilno polarnost. Upoštevajte oznake za polarnost v baterijskem predalu.
4. Zaporni jeziček pokrova baterijskega predala **najprej** speljite v odprtino na adapterju in nanj potisnite pokrov baterijskega predala. Prepričajte se, da je pokrov baterijskega predala pravilno zaskočen.

➔ Ko kontrolna lučka za baterijo (2) utripa, zamenjajte baterije.



Slika 1

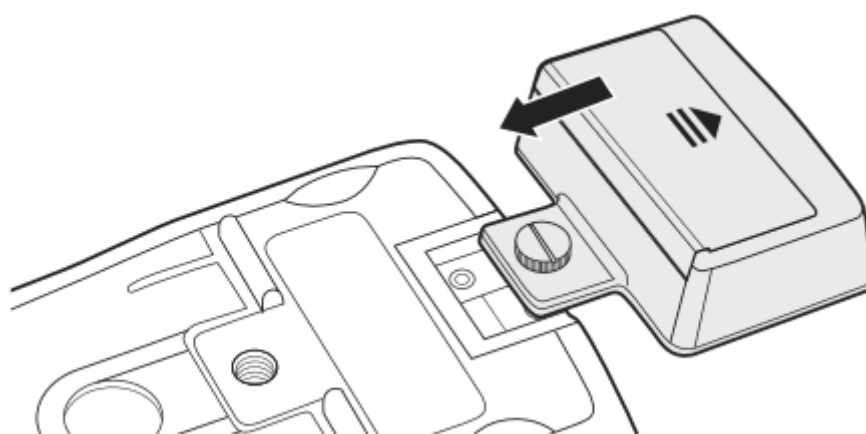
9. NAMESTITEV ADAPTERJA

➔ Preden namestite adapter, ne pozabite vstaviti baterij.



Poskrbite za to, da so kontakti na infrardečem vmesniku na adapterju (6) in multimetru čisti in brez prahu. Pred pritrditvijo adapterja očistite kontakte s čisto krpo brez kosmov.

1. Upoštevajte sliko 2.
 2. Obrnite multimeter in ga položite na mehko podlago, ki nudi ustrezno zaščito.
 3. Adapter potisnite v nastavek za adapter na multimetru do skrajne lege.
 4. Vzemite v roke križni izvijač in zategnite križni vijak (7) z uporabo zmerne sile.
- Adapter lahko odstranite v obratnem vrstnem redu.



Slika 2

10. UPRAVLJANJE

a) Pomembni napotki glede funkcije Bluetooth®

- Območje prenosa znaša maks. 10 metrov na prostem.
- Notranja oprema, stene ali elektronske naprave, ki se nahajajo med adapterjem in mobilno napravo, lahko povzročajo motnje.

b) Namestitev aplikacije

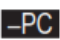

Da lahko uporabljate funkcijo Bluetooth®, morate na svojo mobilno napravo namestiti aplikacijo. Aplikacija je na voljo za naprave iOS v Apple App Store, različico za Android pa najdete v Google Play Store.

1. Navigirajte na App Store oz. Play Store.
2. Poiščite aplikacijo „SMART BT MEASURE“.
3. Prepričajte se, da vaša naprava izpolnjuje potrebne zahteve aplikacije.
4. Prenesite aplikacijo na svojo mobilno napravo in upoštevajte napotke za namestitev.

c) Vzpostavitev povezave

Preden se lotite vzpostavljanja Bluetooth® povezave, si preberite napotke glede Bluetooth povezave/prenosa podatkov v meniju pomoči aplikacije in v navodilih za uporabo vaše mobilne naprave in digitalnega multimetra (v kolikor so na voljo).

Nato se lotite vzpostavljanja povezave:

1. Vključite digitalni multimeter.
2. Preklopite digitalni multimeter v način za računalnik, tako da večkrat pritisnete in pribl. 2 sekundi držite tipko **REL/PC** na multimetru, dokler se na prikazovalniku ne pojavi simbol  ali .
3. Za vklop adapterja potisnite stikalo **ON/OFF** (4) v položaj **ON** (vklop). Kontrolna lučka za baterijo (2) in LED kontrolna lučka **LINK** (Povezava) (3) za kratek čas zasvetita.
 - » LED kontrolna lučka **LINK** utripa enkrat (1 x) na tri sekunde.
 - » Adapter je nato viden za mobilne naprave (Broadcasting).
4. V aplikaciji ustvarite nov projekt/napravo. Dotaknite se upravljalnega polja „CONNECT DMM“ (Poveži digitalni multimeter) v aplikaciji.
5. Adapter je v aplikaciji naveden kot nova naprava.
 - » Izberite adapter.
 - » Med vzpostavljanjem povezave LED kontrolna lučka **LINK** ves čas sveti.
6. Ko vas aplikacija pozove k temu, za aktivacijo postopka vzpostavljanja povezave pritisnite in pribl. 3 sekunde držite tipko **PAIR** (Vzpostavitev povezave) (5) . Potrdite poziv v aplikaciji.
 - » LED kontrolna lučka **LINK** neha svetiti.

7. V aplikaciji je navedena številka modela digitalnega multimetra. Ko potrdite napravo, je postopek vzpostavljanja povezave zaključen.
8. Ko je povezava uspešno vzpostavljena, je možen prenos podatkov.
» LED kontrolna lučka **LINK** hitro utripa.

d) Samodejni izklop

Adapter se pod naslednjimi pogoji samodejno izključi:

- Nizko stanje napoljenosti baterij.
- V roku 5 minut po vklopu adapterja se povezava ne vzpostavi.
- V roku 5 minut po uspešni povezavi ni prenosa podatkov.
- Prenos podatkov med adapterjem in mobilno napravo je bil prekinjen za več kot 5 minut.

➔ Za ponovno uporabo adapterja potisnite stikalo **ON/OFF** v položaj **OFF** (izklop) in nato ponovno v položaj **ON** (vklop).

e) Ustavitev prenosa podatkov

Prenos podatkov ustavite, tako da potisnite stikalo **ON/OFF** v položaj **OFF** (izklop). Adapter je izključen.

11. SERVISIRANJE IN VZDRŽEVANJE

- Izdelka vam ni treba servisirati, zato ga nikoli ne razstavljate. Servisiranje ali popravilo naj izvede strokovnjak.
- Izključite izdelek in pred začetkom čiščenja odstranite baterije.
- Izdelka ne potaplajte v vodo ali druge tekočine.
- Zunanje površine izdelka lahko čistite samo s čisto, mehko in suho krpo. Prah lahko zelo enostavno odstranite z uporabo čistega, mehkega čopiča in sesalnika za prah.
- Pazite, da ne boste opraskali infrardečih kontaktov (6).
- V nobenem primeru ne uporabljajte agresivnih čistilnih sredstev ali kemičnih raztopin, saj lahko ta sredstva poškodujejo površino ohišja (obarvanje).

12. IZJAVA O SKLADNOSTI (DOC)

S tem proizvajalec izjavlja, da je ta izdelek v skladu s temeljnimi zahtevami in drugimi veljavnimi predpisi Direktive 1999/5/ES.

➔ Izjavo o skladnosti tega izdelka najdete na spletni strani www.conrad.si pod opisom izdelka.

13. ODSTRANJEVANJE

a) Izdelek



Odslužene elektronske naprave vsebujejo reciklažne materiale in ne sodijo med gospodinjske odpadke.



Izdelek ob koncu njegove življenjske dobe odstranite v skladu z veljavnimi zakonskimi določili.

Iz naprave vzemite morebitne vstavljene baterije/akumulatorje in jih odstranite ločeno od izdelka.

b) Baterije/akumulatorji

Kot potrošnik ste zakonsko zadolženi (Uredba o baterijah in akumulatorjih in o ravnanju z odpadnimi baterijami in akumulatorji) vrniti vse odpadne baterije in akumulatorje. Metanje tovrstnih odpadkov med gospodinjske odpadke je prepovedano.



Da baterije/akumulatorji vsebujejo škodljive snovi, označuje tudi simbol levo, ki opozarja na prepoved metanja baterij/akumulatorjev med gospodinjske odpadke. Oznake za škodljive težke kovine so: Cd = kadmij, Hg = živo srebro, Pb = svinec (oznake se nahajajo na baterijah/akumulatorjih npr. pod levo prikazanim simbolom smetnjaka).

Odslužene baterije/akumulatorje lahko brezplačno oddate na občinski deponiji, v naši trgovini ali povsod tam, kjer se baterije/akumulatorji tudi prodajajo.

S tem boste izpolnili svoje državljanske dolžnosti in prispevali k varstvu okolja.

14. TEHNIČNI PODATKI

Primeren za: Voltcraft® VC830 / VC850 / VC870 / VC880 / VC890
Napajanje: 2 x 1,5 V baterija tipa AAA
Bluetooth® različica: BT4.0
Operacijski sistemi: iOS 7.0 in novejši, iPhone4S in novejši /
..... Android 4.3 in novejši / podpora BT4.0
Območje Bluetooth® prenosa: maks. 10 m (na prostem)
Nadmorska višina pri delovanju: maks. 2.000 m
Pogoji za delovanje: 0 do +30 °C, < 80 % rel. vl.
..... > +30 do +40 °C, < 75 % rel. vl.
..... > +40 do +50 °C, < 45 % rel. vl.
Pogoji za shranjevanje: -20 do +60 °C, 5–90 % rel. vl.
Mere (Š x V x G): 60 x 33 x 74 mm
Teža: pribl. 55 g

Ta navodila za uporabo so publikacija podjetja Conrad Electronic d.o.o. k.d., Ljubljanska cesta 66, 1290 Grosuplje.

Pridržujemo si vse pravice vključno s prevodom. Za kakršnokoli reproduciranje, npr. fotokopiranje, snemanje na mikrofilm ali zajemanje z elektronskimi sistemi za obdelavo podatkov, je potrebno pisno dovoljenje izdajatelja. Ponatiskovanje, tudi delno, je prepovedano.

Ta navodila za uporabo so v skladu s tehničnim stanjem izdelka v času tiskanja navodil. Pridržujemo si pravico do sprememb tehnike in opreme.

© 2015 by Conrad Electronic d.o.o. k.d.



GARANCIJSKI LIST

Izdelek: **Adapter Bluetooth® 4.0 Voltcraft VC810**
Kat. št.: **12 30 146**

Conrad Electronic d.o.o. k.d.
Ljubljanska c. 66, 1290 Grosuplje
Fax: 01/78 11 250, Tel: 01/78 11 248
www.conrad.si, info@conrad.si

Garancijska izjava:

Proizvajalec jamči za kakovost oziroma brezhibno delovanje v garancijskem roku, ki začne teči z izročitvijo blaga potrošniku. **Garancija velja na območju Republike Slovenije.**

Garancija za izdelek je 1 leto.

Izdelek, ki bo poslan v reklamacijo, vam bomo najkasneje v skupnem roku 45 dni vrnilo popravljene ali ga zamenjali z enakim novim in brezhibnim izdelkom. Okvare zaradi neupoštevanja priloženih navodil, nepravilne uporabe, malomarnega ravnanja z izdelkom in mehanske poškodbe so izvzete iz garancijskih pogojev. **Garancija ne izključuje pravic potrošnika, ki izhajajo iz odgovornosti prodajalca za napake na blagu.**

Vzdrževanje, nadomestne dele in priklopne aparate proizvajalec zagotavlja še 3 leta po preteku garancije.

Servisiranje izvaja proizvajalec sam na sedežu firme CONRAD ELECTRONIC SE, Klaus-Conrad-Strasse 1, Nemčija.

Pokvarjen izdelek pošljete na naslov: Conrad Electronic d.o.o. k.d., Ljubljanska cesta 66, 1290 Grosuplje, skupaj z izpolnjenim garancijskim listom.

Prodajalec: _____

Datum izročitve blaga in žig prodajalca:

Garancija velja od dneva izročitve izdelka, kar kupec dokaže s priloženim, pravilno izpolnjenim garancijskim listom.