



NAVODILA ZA UPORABO

Dvosmerni digitalni avdio pretvornik SpeaKa Professional

Kataloška št.: 12 30 715



SPEAKA
PROFESSIONAL

Kazalo

Predvidena uporaba	2
Vsebina paketa	2
Značilnosti	2
Varnostni napotki	2
Sestavni deli in upravljalni elementi	4
Priključitev	4
Pretvarjanje koaksialnega signala v optični signal	5
Pretvarjanje optičnega signala v koaksialni signal	5
Ravnanje z izdelkom	6
Odpravljanje napak	6
Servisiranje in vzdrževanje	7
Odstranjevanje	7
Tehnični podatki	7
Garancijski list	8

Predvidena uporaba

Dvosmerni digitalni avdio pretvornik je namenjen pretvarjanju digitalnih, električnih avdio signalov v digitalne, optične avdio signale in obratno, torej pretvarjanju digitalnih, optičnih avdio signalov v digitalne, električne avdio signale na zasebnem področju.

Kot vir napajanja lahko uporabite samo priložen napajalnik. Napajalnik lahko priključite izključno na 100-240 V, 50/60 Hz izmenično napetost.

Obvezno je treba upoštevati varnostne napotke!

Drugačna uporaba od zgoraj opisane lahko privede do poškodb tega izdelka, poleg tega pa so s tem povezane tudi nevarnosti kot so npr. kratek stik, požar, električni udar itd. Celotnega izdelka ne smete spreminjati oz. predelovati!

Ta izdelek izpolnjuje zakonske, državne in evropske zahteve. Vsa imena podjetij in poimenovanja izdelkov v teh navodilih za uporabo so blagovne znamke svojih lastnikov. Vse pravice pridržane.

Vsebina paketa

- Avdio pretvornik
- Napajalnik
- Navodila za uporabo

Značilnosti

- Pretvarjanje v obe smeri (koaksialno > optično in optično > koaksialno)
- Optični prikaz delovanja
- Majhno, priročno ohišje
- Napajalnik je priložen

Varnostni napotki



Pri škodi, ki nastane zaradi neupoštevanja teh navodil za uporabo, izgubite pravico do uveljavljanja garancije. Ne prevzemamo odgovornosti za posledično in posredno škodo.

Ne jamčimo za materialno škodo ali telesne poškodbe oseb, ki nastane/jo zaradi neustrezne uporabe naprave ali zaradi neupoštevanja varnostnih napotkov. V takšnih primerih izgubite pravico do uveljavljanja garancije.

Simbol s klicajem opozarja na pomembne napotke v navodilih za uporabo.

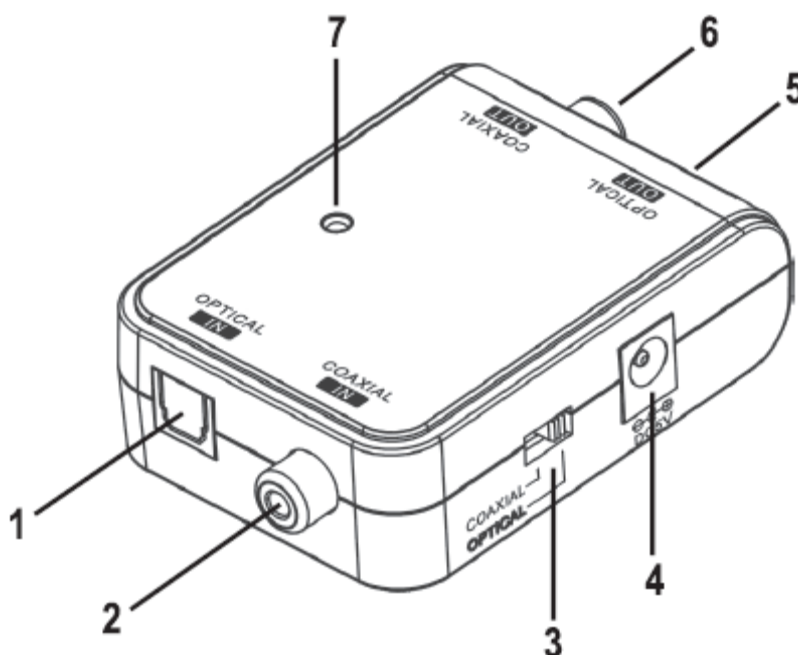


Simbol s puščico označuje nasvete in napotke.

- Predelava in/ali spreminjanje izdelka na lastno pest iz varnostnih razlogov nista dovoljena.
- Napajalnik je izdelan v skladu z zaščitnim razredom II in ga lahko priključite samo na vtičnico javnega elektroenergetskega omrežja.
- Napajalnika se nikoli ne dotikajte z vlažnimi ali mokrimi rokami. Obstaja tveganje za življenjsko nevaren električni udar!
- Nikoli ne zamenjajte poškodovanega priključnega kabla napajalnika. V primeru, da je priključni kabel poškodovan, je napajalnik neuporaben in ga je treba zavreči. Popravilo ni dovoljeno.
- Za popolno ločitev naprave od električnega omrežja je treba napajalnik izvleči iz električne vtičnice.
- Prav tako je treba upoštevati varnostne napotke proizvajalcev naprav, ki jih nameravate priključiti. Pri tem natančno preberite ustrezna navodila za uporabo.
- Če je izdelek poškodovan, ga ne uporabljajte.
- Ta izdelek ni igrača, zato ne sodi v otroške roke. Otroci ne znajo preceniti nevarnosti, ki so povezane z uporabo električnih naprav.
- Pazite, da električnih naprav ne boste polili s tekočino. Na izdelek ali v njegovo neposredno bližino ne postavljajte posod, ki vsebujejo tekočine, npr. veder, vaz ali cvetličnih loncev. Tekočina lahko namreč prodre v notranjost naprave in pri tem negativno vpliva na električno varnost izdelka. Obstaja visoko tveganje za požar ali življenjsko nevaren električni udar! V primeru, da v notranjost naprave zaide tekočina, takoj prekinite napajanje ustrezne električne vtičnice (npr. izklopite avtomatsko varovalko in FID-stikalo). Šele nato izvlecite napajalnik iz električne vtičnice. Nato izdelka več ne uporabljajte in ga pošljite na popravilo v specializirano delavnico.
- Naprava ne sme biti izpostavljena ekstremnim temperaturam, močnim vibracijam, visoki vlažnosti (kot je npr. kapljanje in škropljenje vode) ali velikim mehanskim obremenitvam.
- Na samo napravo ali v njeni neposredni bližini ne postavljajte virov požara kot so npr. goreče sveče.
- Napravo uporabljajte samo v zmernem podnebju. Uporaba v tropskem podnebju ni dovoljena.
- Pazite, da embalaže ne boste pustili nenadzorovano ležati. Vašim otrokom je lahko nevarna igrača.
- V primeru dvomov o delovanju, varnosti ali priključitvi izdelka se obrnite na strokovnjaka.
- Če se pojavijo vprašanja, vendar v teh navodilih za uporabo ne najdete odgovorov, potem prosimo, da se obrnete na našo servisno službo ali na drugega strokovnjaka.

Sestavni deli in upravljalni elementi

- (1) Prikluček OPTICAL IN
- (2) Prikluček COAXIAL IN
- (3) Izbirno stikalo za vhod
- (4) Prikluček za napajalnik
- (5) Izhod OPTICAL OUT
- (6) Izhod COAXIAL OUT
- (7) Prikaz delovanja



Priključitev



Za priključitev uporabljajte samo primerne digitalne avdio kable (standard RCA oz. TOSLINK).

Avdio pretvornik in vse naprave, ki jih nameravate priključiti, morajo biti med priključnimi deli in morebitnimi spremembami izključene.

Pri priključitvi upoštevajte, da priključni kabel ne sme biti na takšnem mestu, kjer se lahko zmečka ali poškoduje na ostrih robovih.

Za napajanje lahko uporabljate izključno priložen napajalnik.

Kot vir napajanja za napajalnik lahko uporabite samo električno vtičnico javnega elektroenergetskega omrežja.

Bodite previdni pri ravnanju z električnimi kablji in električnimi priključki. Omrežna napetost lahko povzroči življenjsko nevarne električne udare.

Prepričajte se, da se podatek o napetosti na napajalniku sklada z omrežno napetostjo vašega elektrodistributerja. Napajalnika nikoli ne poskušajte uporabljati pod drugo napetostjo.

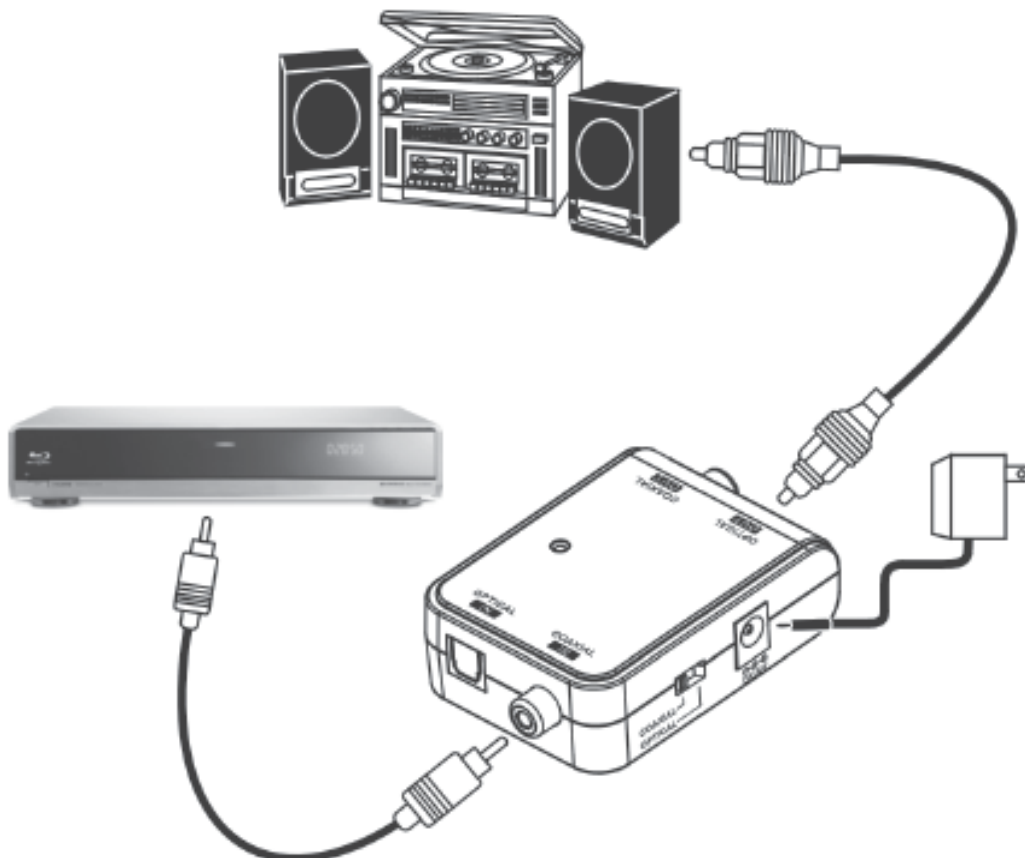
Električna vtičnica, na katero nameravate priključiti napajalnik, se mora nahajati v bližini naprave in biti enostavno dostopna, tako da lahko napajalnik v primeru težav hitro in enostavno ločite od omrežnega napajanja.



Kablov TOSLINK ne prepogibajte in jih ne polagajte v zelo ozkih radijih. Optična vlakna znotraj kablov se lahko sicer poškodujejo, s čimer kablji postanejo neuporabni.

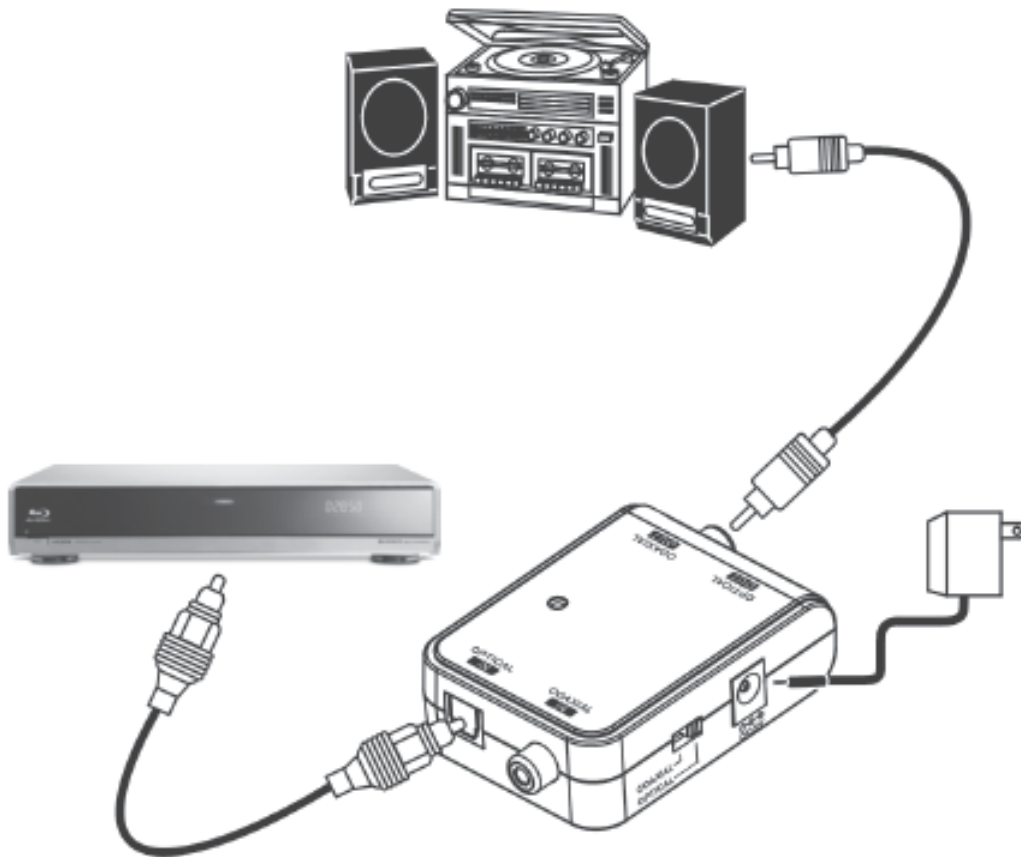
Pretvarjanje koaksialnega signala v optični signal

- Povežite koaksialni izhod svoje izvorne naprave (npr. Blu-ray predvajalnik) s priključkom COAXIAL IN (2).
- Povežite priključek OPTICAL OUT (5) z optičnim vhodom svoje ciljne naprave (npr. digitalni ojačevalnik).
- Prestavite izbirno stikalo za vhod (3) v položaj COAXIAL.
- Nizkonapetostni vtič napajalnika priključite na priključek za napajalnik (4).
- Napajalnik priključite na električno vtičnico.
- Takoj ko je avdio pretvornik priključen na napajanje, sveti prikaz delovanja (7).
- Na vhodu ciljne naprave (npr. digitalni ojačevalnik) izberite ustrezen digitalni vhod.



Pretvarjanje optičnega signala v koaksialni signal

- Povežite optični izhod svoje izvorne naprave (npr. Blu-ray predvajalnik) s priključkom OPTICAL IN (1).
- Povežite priključek COAXIAL OUT (6) s koaksialnim vhodom svoje ciljne naprave (npr. digitalni ojačevalnik).
- Prestavite izbirno stikalo za vhod (3) v položaj OPTICAL.
- Nizkonapetostni vtič napajalnika priključite na priključek za napajalnik (4).
- Napajalnik priključite na električno vtičnico.
- Takoj ko je avdio pretvornik priključen na napajanje, sveti prikaz delovanja (7).
- Na vhodu ciljne naprave (npr. digitalni ojačevalnik) izberite ustrezen digitalni vhod.



Ravnanje z izdelkom

- Avdio pretvornik in napajalnik naj nikoli ne delujeta, če je njuno ohišje poškodovano ali pa manjkajo pokrovi.
- Izdelka nikoli ne začnete uporabljati takoj, ko ste ga prinesli iz hladnega v tople prostor. Kondenzna voda, ki pri tem nastane, lahko uniči izdelek. Počakajte, da bo temperatura izdelka enaka sobni temperaturi. Počakajte, da kondenzna voda izhlapi.
- Ko napajalnik vlečete iz električne vtičnice, nikoli ne vlecite za kabel, temveč vedno samo tako, da ga držite za ohišje.
- Ko naprave ne uporabljate, izvlecite napajalnik iz električne vtičnice.
- V primeru nevihte iz varnostnih razlogov napajalnik vedno izvlecite iz električne vtičnice.

Odpravljanje napak

Prikaz delovanja (7) ne sveti:

- Je nizkonapetostni vtič napajalnika pravilno priključen na priključek za napajalnik (4)?
- Preverite električno vtičnico. Ali ima na voljo napajanje?

Prikaz delovanja (7) sveti, vendar pa pretvarjanje signala ni možno:

- Sta izvorna naprava in ciljna naprava priključeni na pravilne priključke?
- Se izbirno stikalo za vhod (3) nahaja v pravilnem položaju? Vedno se mora nahajati v položaju, na katerem je prisoten vhodni signal.
- Je na ciljni napravi izbran pravilen vhod?
- Je eden izmed signalnih kablov prepognjen ali poškodovan? Po možnosti poskusite z uporabo drugega kabla.

Servisiranje in vzdrževanje

Izdelek ne potrebuje servisiranja. Z izjemo občasnega čiščenja z mehko, suho krpo, ne potrebuje nobenega vzdrževanja.

V nobenem primeru ne uporabljajte agresivnih čistilnih sredstev ali kemičnih raztopin, saj lahko ta sredstva poškodujejo površine.

Odstranjevanje



Odslužene elektronske naprave vsebujejo reciklažne materiale in ne sodijo med gospodinjske odpadke!



Izdelek ob koncu njegove življenjske dobe odstranite v skladu z veljavnimi zakonskimi določili.

Tehnični podatki

Obratovalna napetost: 100-240 V, 50/60 Hz (napajalnik)
..... 5 V/DC (avdio pretvornik)
Poraba moči: 0,1/0,9 W (pripravljenost/maks.)
Vhodi: 1 x koaksialni (RCA)
..... 1 x optični (TOSLINK)
Izhodi: 1 x koaksialni (RCA)
..... 1 x optični (TOSLINK)
Format signala: S/PDIF (Sony/Philips Digital Interface)
Mere: 79 x 51 x 25 mm
Teža: 45 g

Ta navodila za uporabo so publikacija podjetja Conrad Electronic d.o.o. k.d., Ljubljanska cesta 66, 1290 Grosuplje.

Pridržujemo si vse pravice vključno s prevodom. Za kakršnokoli reproduciranje, npr. fotokopiranje, snemanje na mikrofilm ali zajemanje z elektronskimi sistemi za obdelavo podatkov, je potrebno pisno dovoljenje izdajatelja. Ponatiskovanje, tudi delno, je prepovedano.

Ta navodila za uporabo so v skladu s tehničnim stanjem izdelka v času tiskanja navodil. Pridržujemo si pravico do sprememb tehnike in opreme.

© 2016 by Conrad Electronic d.o.o. k.d.



GARANCIJSKI LIST

Izdelek: **Dvosmerni digitalni avdio pretvornik
SpeaKa Professional**
Kat. št.: **12 30 715**

Conrad Electronic d.o.o. k.d.
Ljubljanska c. 66, 1290 Grosuplje
Fax: 01/78 11 250, Tel: 01/78 11
248
www.conrad.si, info@conrad.si

Garancijska izjava:

Proizvajalec jamči za kakovost oziroma brezhibno delovanje v garancijskem roku, ki začne teči z izročitvijo blaga potrošniku. **Garancija velja na območju Republike Slovenije.**

Garancija za izdelek je 1 leto.

Izdelek, ki bo poslan v reklamacijo, vam bomo najkasneje v skupnem roku 45 dni vrnilo popravljenega ali ga zamenjali z enakim novim in brezhibnim izdelkom. Okvare zaradi neupoštevanja priloženih navodil, nepravilne uporabe, malomarnega ravnanja z izdelkom in mehanske poškodbe so izvzete iz garancijskih pogojev. **Garancija ne izključuje pravic potrošnika, ki izhajajo iz odgovornosti prodajalca za napake na blagu.**

Vzdrževanje, nadomestne dele in priklopne aparate proizvajalec zagotavlja še 3 leta po preteku garancije.

Servisiranje izvaja proizvajalec sam na sedežu firme CONRAD ELECTRONIC SE, Klaus-Conrad-Strasse 1, Nemčija.

Pokvarjen izdelek pošljete na naslov: Conrad Electronic d.o.o. k.d., Ljubljanska cesta 66, 1290 Grosuplje, skupaj z izpolnjenim garancijskim listom.

Prodajalec: _____

Datum izročitve blaga in žig prodajalca:

Garancija velja od dneva izročitve izdelka, kar kupec dokaže s priloženim, pravilno izpolnjenim garancijskim listom.