



NAVODILA ZA UPORABO

Stensko držalo za televizor SpeaKa Professional, 37-70"

Kataloška št.: 12 32 718

SPEAKA
PROFESSIONAL

LPA35-462



200x200/300x300
400x200/400x400
600x400



A0

Kazalo

Uvod	2
Splošni varnostni napotki	2
Splošno	3
Montaža na mizo	4
Montaža na steno	4
Sestavni deli	5
Montaža	6
Garancijski list	12

Uvod



Prosimo, da si pred začetkom montaže in sestavljanjem preberete celotna navodila za uporabo. Če imate vprašanja glede navodil za uporabo ali opozoril, prosimo, da se obrnete na svojega trgovca.



PREVIDNO: Pri uporabi v kombinaciji z izdelki, ki presegajo dovoljeno težo, je lahko posledica materialna škoda ali morda celo telesne poškodbe.

- Držala je treba pritrditi v skladu z napotki za montažo. Nepravilna montaža lahko ima za posledico materialno škodo ali telesne poškodbe.
- Uporabite varnostno opremo in primerna orodja. Izdelek lahko namestijo samo strokovnjaki.
- Ta izdelek lahko pritrdite na stene s predalčjem in na masivne betonske ali kamnite stene.
- Nosilne površine morajo biti sposobne varno nositi celotno težo naprav in vseh dodatnih komponent.
- Uporabite samo priložene vgradne vijake in vijakov NE ZATEGNITE PREMOČNO.
- Ta izdelek vsebuje majhne sestavne dele, ki lahko predstavljajo nevarnost zadušitve, če jih otroci pogoltnejo. Ti sestavni deli se naj nahajajo izven dosega otrok.
- Ta izdelek uporabljajte samo v zaprtih prostorih. Uporaba izdelka na prostem lahko vodi do telesnih poškodb in materialne škode.

POMEMBNO: Prosimo, da pred montažo primerjate vse vsebovane sestavne dele s seznamom sestavnih delov. V primeru poškodovanih ali manjkajočih sestavnih delov povprašajte po rezervnih delih pri svojem trgovcu.

VZDRŽEVANJE: Redno preverjate varnost in stabilnost držala (najbolje vsake tri mesece).

Splošni varnostni napotki

Spoštovana stranka!

Držala za monitor ne izboljšajo samo ergonomije pri delu ali igranju iger, temveč poskrbijo tudi za več prostora.

V odvisnosti od posameznega držala za monitor lahko monitor nastavljate po višini, nagibate ali celo vrtite. Ta lahko usmeritev monitorja optimalno prilagodite svojim potrebam.

Vendar pa je treba pri montaži na mizno ploščo ali steno (v odvisnosti od izvedbe držala za monitor) upoštevati nekatere pomembne varnostne napotke. Iz tega razloga si pozorno preberite naslednje točke.

Splošno

- Držalo za monitor ni igrača. Iz tega razloga se naj izdelek ne nahaja v bližini otrok.
- Pazite, da embalaže ne boste pustili nenadzorovano ležati, saj je vašim otrokom lahko nevarna igrača.
- Če izberete neprimerno mesto montaže, lahko to vodi do telesnih poškodb ali materialne škode!
- Pri sestavljanju oz. montaži postopajte previdno! Izdelek ima na nekaterih mestih ostre robove, ki predstavljajo nevarnost telesnih poškodb!
- Izvedite samo dela, ki so potrebna za montažo (oz. nastavljanje) držala za monitor. Držala za monitor nikoli ne razstavljajte in nikoli ne izvajajte predelav ali popravil. Nekatera držala za monitor vsebujejo močno napete kovinske vzmeti. Pri nedovoljenem razstavljanju takšnega držala za monitor obstaja nevarnost hudih telesnih poškodb!
- Pred začetkom montaže preverite, če se na zadnji strani monitorja nahajajo primerne možnosti za pritrditev držala za monitor.
- Praviloma je treba pred pritrditvijo monitorja na držalo za monitor odstraniti obstoječe podnožje monitorja. Pri tem upoštevajte navodila za uporabo svojega monitorja. Monitor položite na mehko in čisto podlago, tako da je stran z zaslonom obrnjena navzdol in da pri tem ni pritiska na zaslon ali da ne more priti do prask na zaslonu. Dragocene kose pohištva med montažo zaščitite s primerno podlago. Nato odstranite obstoječe podnožje. V odvisnosti od monitorja je podnožje privito ali samo vpeto.
- Pri montaži držala za monitor na zadnjo stran monitorja morate obvezno paziti na to, da uporabite ustrezne vijake. Ti morajo imeti navoj, ki je primeren za monitor, poleg tega pa vijaki ne smejo biti predolgi, sicer se monitor poškoduje. Vendar pa vijaki tudi ne smejo biti prekratki, v nasprotnem primeru ni zagotovljena varna povezava. Vijake morate priviti v ustrezne navoje monitorja z najmanj 5 popolnimi 360° obrati. Praviloma so držalu za monitor ali monitorju ustrezni vijaki že priloženi, v posameznih primerih (v odvisnosti od monitorja) pa so potrebni drugi vijaki, ki jih lahko kupite v specializiranih trgovinah. Pri privijanju ne uporabljajte sile, sicer lahko uničite monitor, s čimer izgubite pravico do uveljavljanja garancije! Če imate dvome glede pravilne dolžine vijakov, vam priporočamo, da se pozanimате pri proizvajalcu monitorja ali ustreznem strokovnjaku.
- V odvisnosti od velikosti in izvedbe monitorja in držala za monitor je smiselno, če vam lahko pri montaži pomaga druga oseba. Ta oseba lahko npr. drži monitor, medtem ko vi monitor pritrdite na držalo za monitor.
- Montažo izvedite zelo vestno, saj lahko padec monitorja in držala za monitor na tla pripelje ne samo do drage posledične škode, temveč obstaja tudi nevarnost telesnih poškodb!
- Vse kable monitorja položite tako, da jih držalo za monitor ne stiska ali prepogiba.
- Občasno preverite vse vijačne povezave. Z nastavljanjem in premikanjem monitorja oz. držala za monitor se lahko zgodi, da se vijačne povezave sčasoma zrahljajo.
- Pri premikanju/nastavljanju monitorja oz. držala za monitor ne uporabljajte sile, sicer se lahko monitor poškoduje.
- Pri premikanju/nastavljanju ne pritiskajte na zaslon monitorja!
- Pazite, da držala za monitor ne boste preobremenili. Upoštevajte podatke proizvajalca glede maksimalne teže monitorja oz. velikosti.
- Držala za monitor ne uporabljajte tako, da se nanj opirate ali držite zanj.

- Na držalo za monitor ne pritrjujte drugih predmetov, temveč zgolj monitor, ki je predviden za to.
- V primeru dvomov ne izvajajte montaže sami, temveč to prepustite strokovnjaku.

Montaža na mizo



Naslednje informacije veljajo za držala za monitor, ki jih je treba pritrditi na mizno ploščo.

- Držalo za monitor pritrdite samo na dovolj stabilno in vodoravno mizno ploščo. Steklene mize, keramične ali kamnite plošče ali tanke iverne plošče, prevlečene z umetno maso, načeloma niso primerne za pritrditev. Poleg tega držala za monitor ne smete pritrditi na police ali podobne nestabilne ali majave površine.
- Držalo za monitor pritrdite samo na primernem položaju na mizni plošči. Upoštevajte močan učinek vzvoda!
- S težo monitorja in držala za monitor ter s pritrditvijo in močnim učinkom vzvoda lahko na mizni plošči nastanejo odtisi. Iz tega razloga montaža na dragoceno pohištvo ni priporočljiva!
- Držalo za monitor in monitor, ki je pritrjen na držalo, se morata iz varnostnih razlogov nahajati samo nad površino mize. Številna držala za monitor konstrukcijsko niso primerna za to, da se roka monitorja nahaja izven površine mize. Poleg tega med drugim obstaja nevarnost prevračanja!
- Poskrbite za to, da je držalo za monitor dobro fiksirano na mizni plošči. V nasprotnem primeru lahko držalo pri premikanju monitorja in držala za monitor zdrсне z mizne plošče. To ne vodi samo do materialne škode, temveč obstaja tudi nevarnost telesnih poškodb!

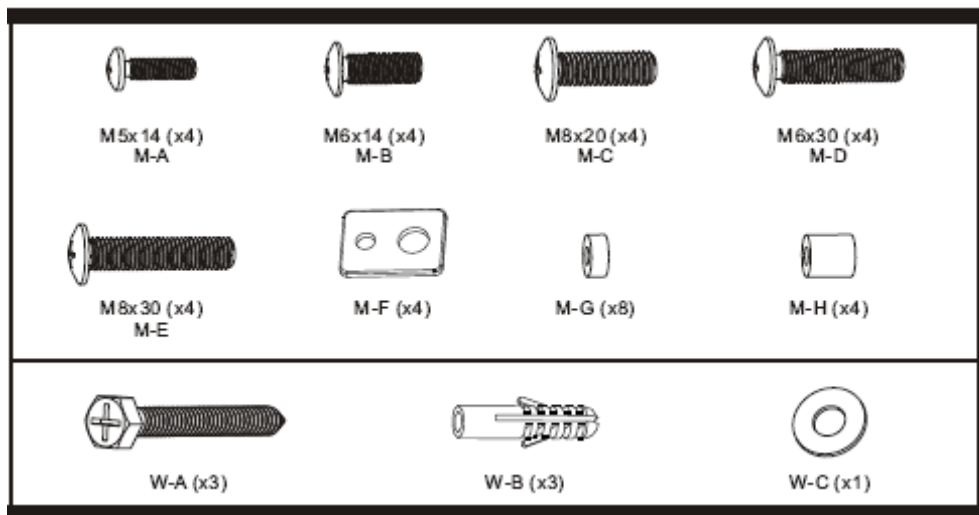
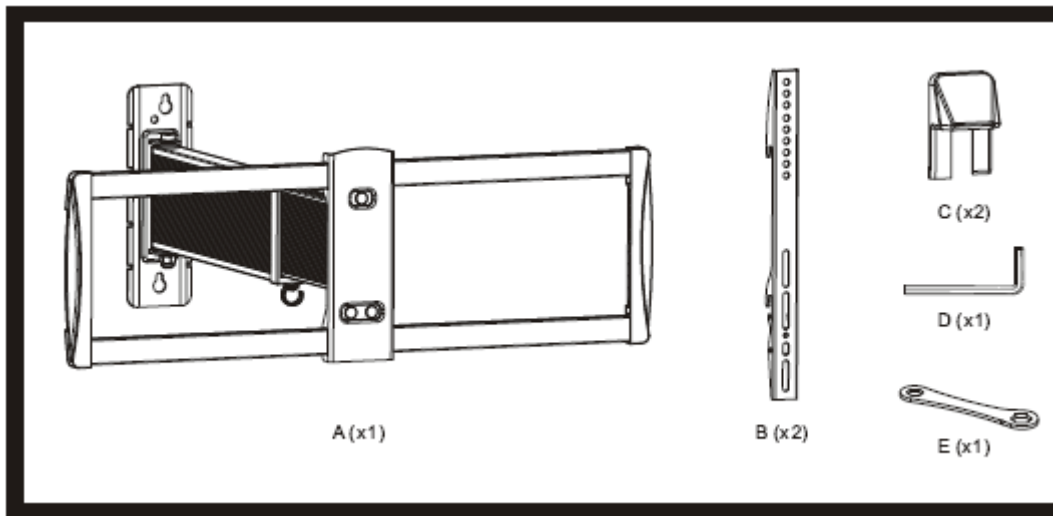
Montaža na steno



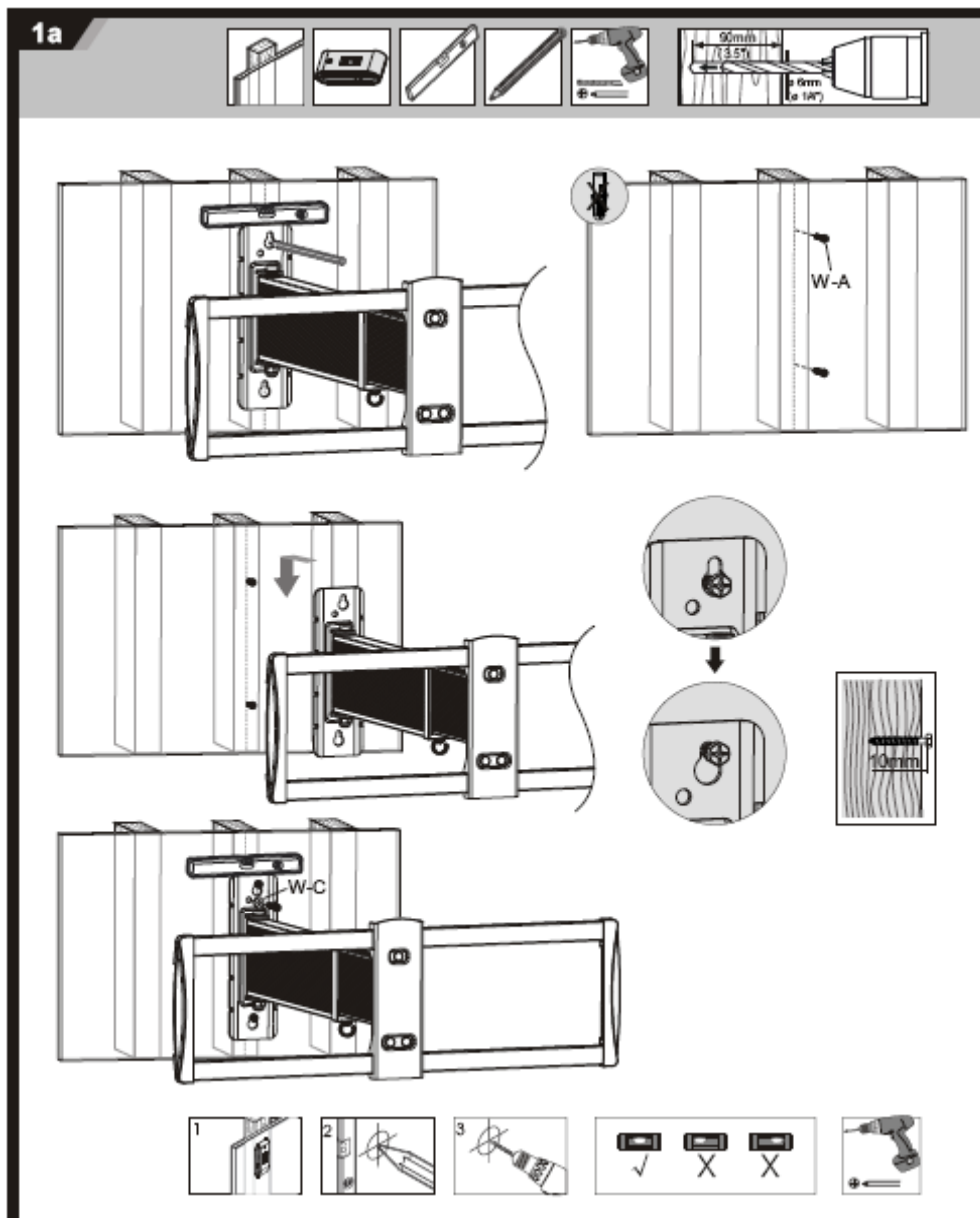
Naslednje informacije veljajo za držala za monitor, ki jih je treba pritrditi na navpično steno.

- Montaža na steno je dovoljena samo takrat, ko to dopušča sestava stene. Tanke stene suhih gradenj ali mavčne plošče ponavadi niso primerne. Vendar so v specializiranih trgovinah morda na voljo posebni zidni vložki za takšna mesta montaže. V primeru dvoma se pred montažo posvetujte s strokovnjakom. V odvisnosti od podlage (npr. beton) je treba uporabiti primeren montažni material (vijaki, vložki itd.). Ta material držalu za monitor ponavadi ni priložen! Zaradi teže monitorja in držala za monitor ter učinka vzvoda poskrbite za stabilno pritrditev.
- Natančno načrtujte mesto montaže, tako da se kasneje držalo za monitor s pritrjenim monitorjem nahaja na želeni višini.
- Uporabite vodno tehtnico, tako da lahko držalo za monitor pravilno pritrdite na steno.
- Pri vrtanju oz. privijanju pazite na to, da ne boste poškodovali kablov ali napeljav. Če pomotoma zvrtate luknjo v električne kable, obstaja tveganje za življenjsko nevaren električen udar! Pri uporabi električnih orodij (npr. vrtalnik) poskrbite za svojo varnost.
- V primeru montaže na steno poskrbite za to, da se na območju pod držalom za monitor oz. monitorjem ne nahajajo osebe.

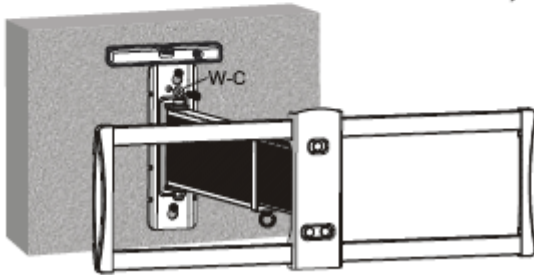
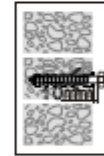
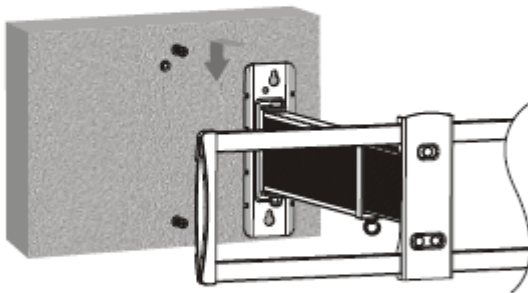
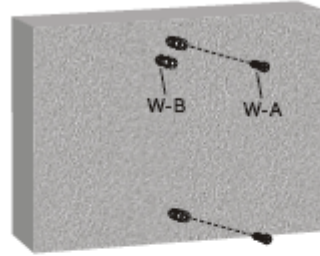
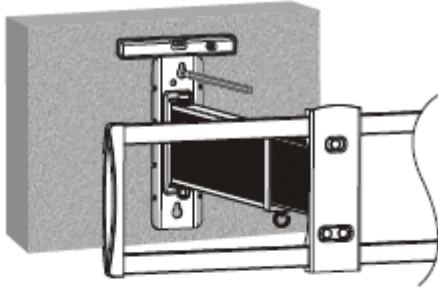
Sestavni deli

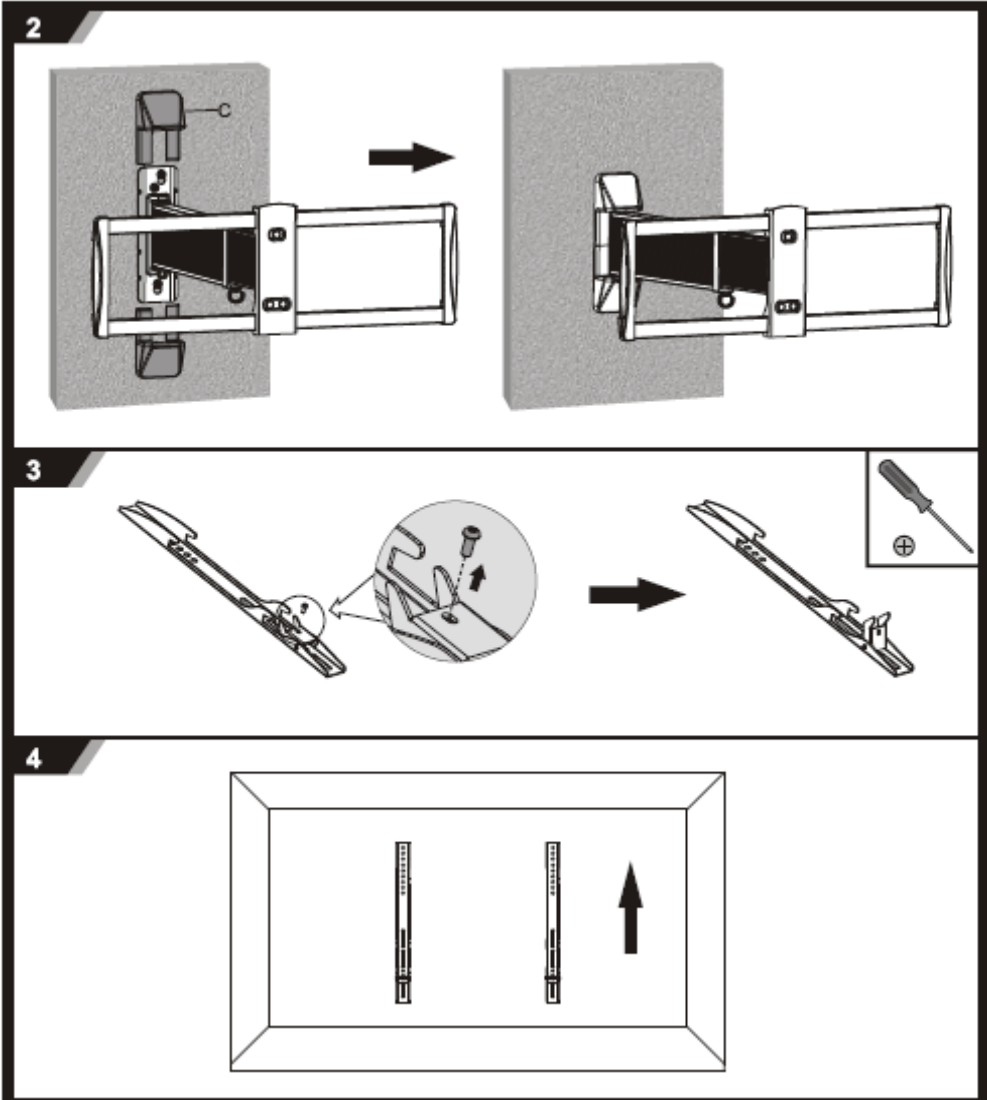


Montaža

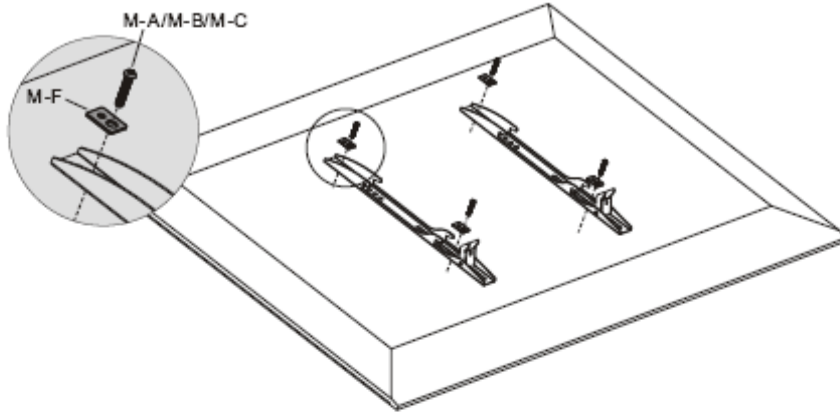


1b

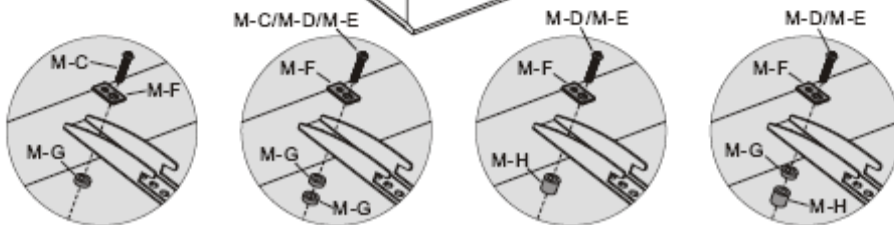
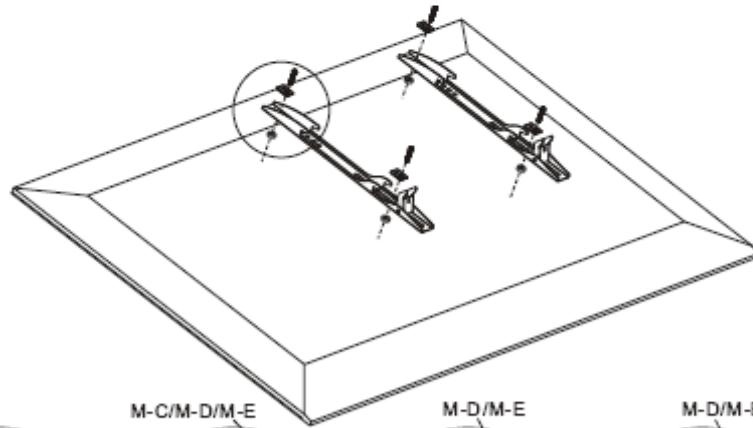


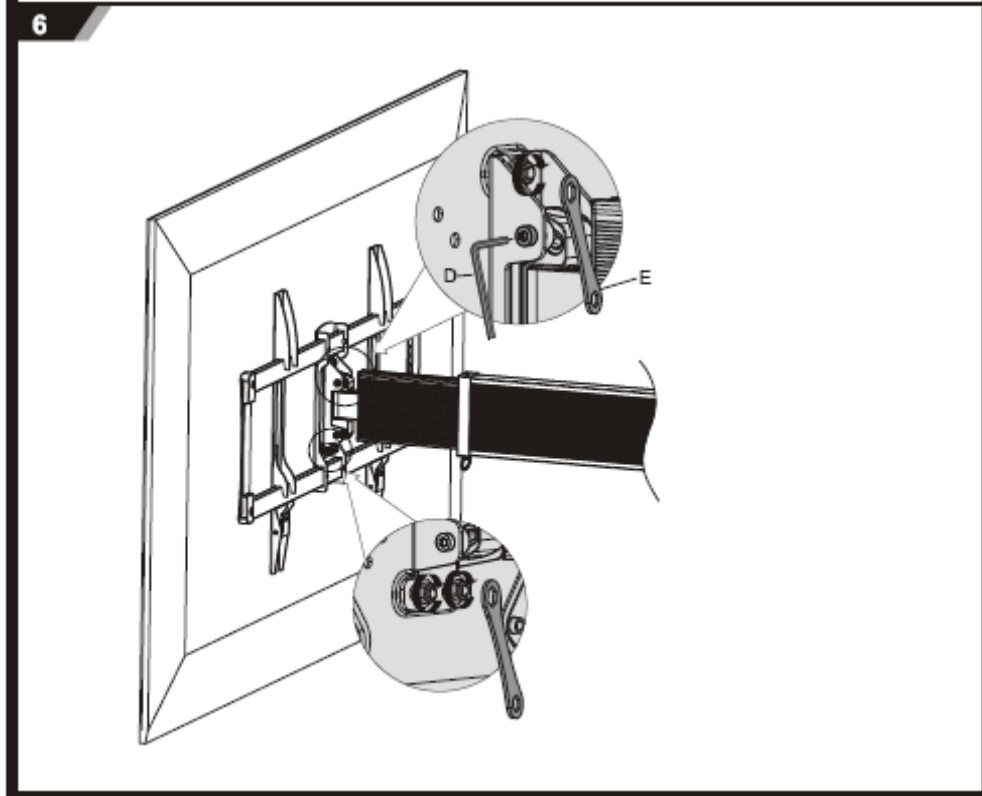
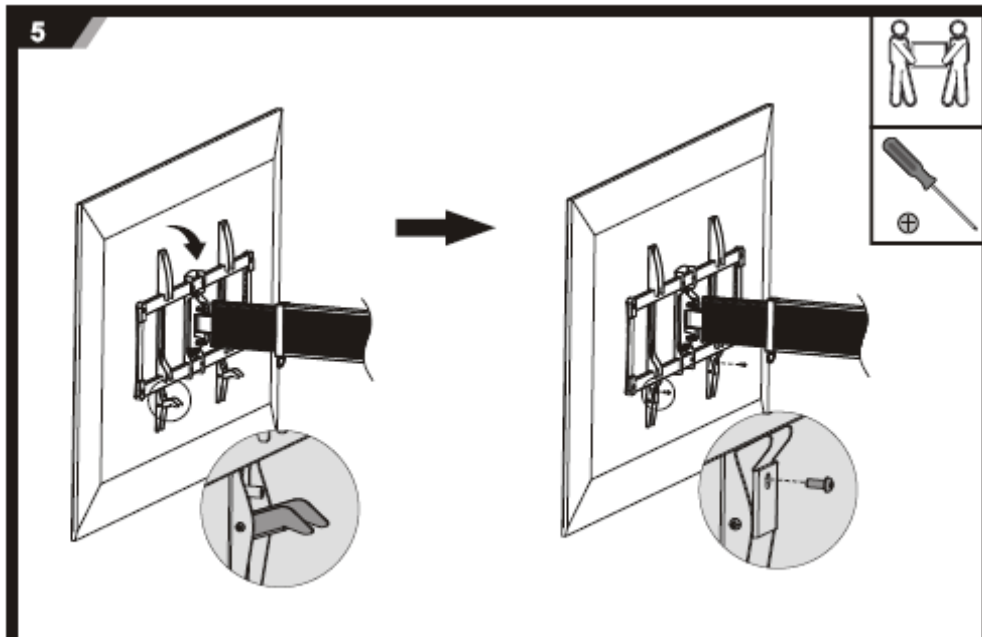


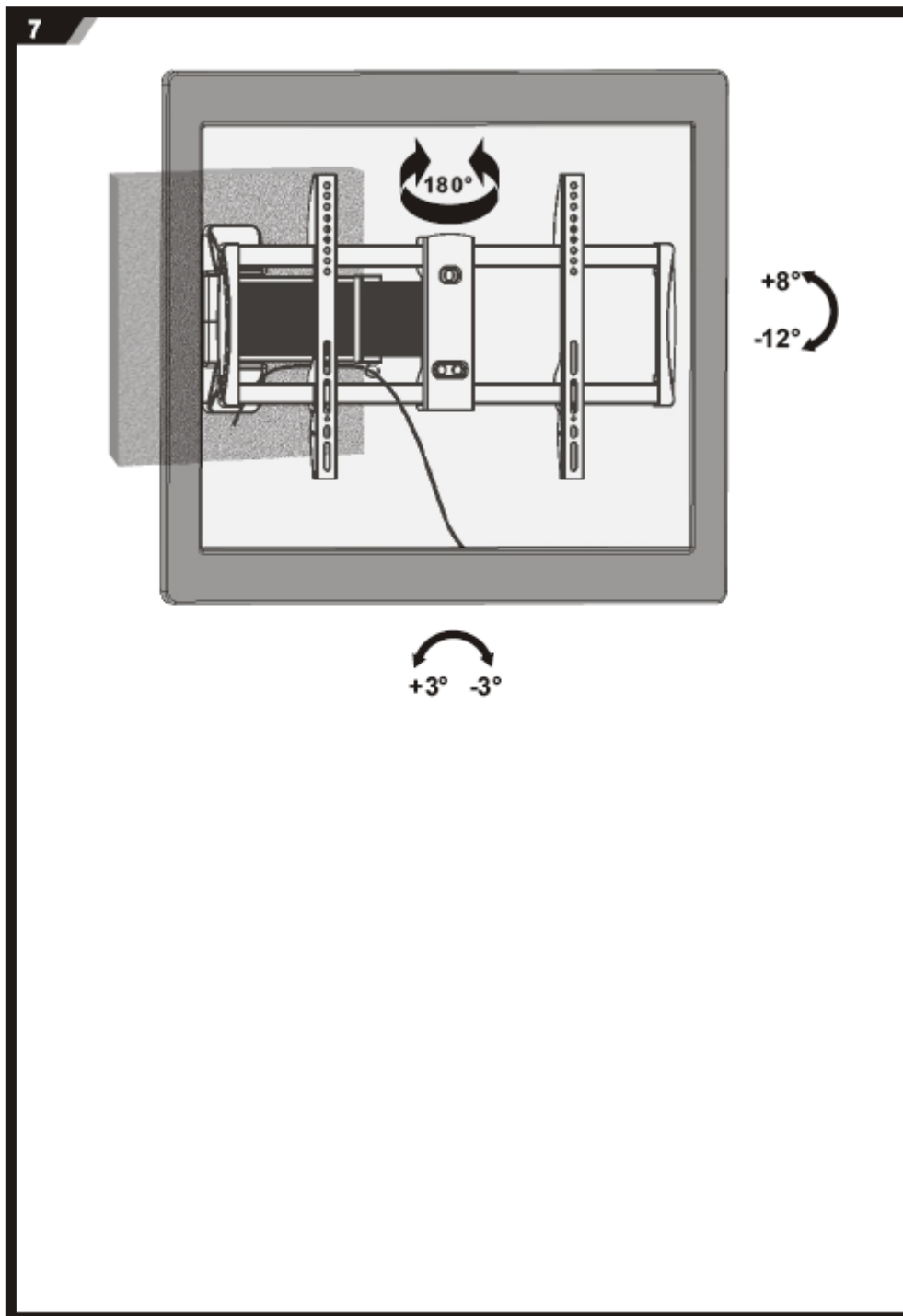
4-1



4-2







Ta navodila za uporabo so publikacija podjetja Conrad Electronic d.o.o. k.d., Ljubljanska cesta 66, 1290 Grosuplje.

Pridržujemo si vse pravice vključno s prevodom. Za kakršnokoli reproduciranje, npr. fotokopiranje, snemanje na mikrofilm ali zajemanje z elektronskimi sistemi za obdelavo podatkov, je potrebno pisno dovoljenje izdajatelja. Ponatiskovanje, tudi delno, je prepovedano.

Ta navodila za uporabo so v skladu s tehničnim stanjem izdelka v času tiskanja navodil. Pridržujemo si pravico do sprememb tehnike in opreme.

© 2015 by Conrad Electronic d.o.o. k.d.



GARANCIJSKI LIST

Izdelek: **Stensko držalo za televizor
SpeaKa Professional, 37-70"**
Kat. št.: **12 32 718**

Conrad Electronic d.o.o. k.d.
Ljubljanska c. 66, 1290 Grosuplje
Fax: 01/78 11 250, Tel: 01/78 11
248
www.conrad.si, info@conrad.si

Garancijska izjava:

Proizvajalec jamči za kakovost oziroma brezhibno delovanje v garancijskem roku, ki začne teči z izročitvijo blaga potrošniku. **Garancija velja na območju Republike Slovenije.**

Garancija za izdelek je 1 leto.

Izdelek, ki bo poslan v reklamacijo, vam bomo najkasneje v skupnem roku 45 dni vrnili popravljenega ali ga zamenjali z enakim novim in brezhibnim izdelkom. Okvare zaradi neupoštevanja priloženih navodil, nepravilne uporabe, malomarnega ravnanja z izdelkom in mehanske poškodbe so izvzete iz garancijskih pogojev. **Garancija ne izključuje pravic potrošnika, ki izhajajo iz odgovornosti prodajalca za napake na blagu.**

Vzdrževanje, nadomestne dele in priklopne aparate proizvajalec zagotavlja še 3 leta po preteku garancije.

Servisiranje izvaja proizvajalec sam na sedežu firme CONRAD ELECTRONIC SE, Klaus-Conrad-Strasse 1, Nemčija.

Pokvarjen izdelek pošljete na naslov: Conrad Electronic d.o.o. k.d., Ljubljanska cesta 66, 1290 Grosuplje, skupaj z izpolnjenim garancijskim listom.

Prodajalec: _____

Datum izročitve blaga in žig prodajalca:

Garancija velja od dneva izročitve izdelka, kar kupec dokaže s priloženim, pravilno izpolnjenim garancijskim listom.