



## NAVODILA ZA UPORABO

# Alarmna naprava za nepooblaščen vstop Renkforce

Kataloška št.: 12 43 798



## Kazalo

Predvidena uporaba .....	2
Vsebina paketa .....	2
Varnostni napotki .....	2
Upravljalni elementi .....	3
Priprava na uporabo .....	4
a) Vstavljanje baterij .....	4
b) Priprave na montažo .....	4
c) Montaža .....	4
d) Aktivacija alarma in izklop .....	4
Vzdrževanje in čiščenje .....	5
Odstranjevanje .....	5
a) Izdelek .....	5
b) Baterije .....	5
Tehnični podatki .....	5
Garancijski list .....	7

## Predvidena uporaba

Alarmna naprava za nepooblaščen dostop je nadzorna naprava za okna ali vrata. Pri odpiranju okna ali vrat magnetni kontakt sproži alarm, naprava pa oddaja glasen zvočni alarm. Napajanje poteka s tremi gumbnimi baterijami.

Iz varnostnih razlogov in iz razlogov skladnosti (CE) predelava in/ali spreminjanje izdelka nista dovoljena. Če boste izdelek uporabljali v namene, ki niso v skladu z zgoraj opisanimi, se lahko izdelek poškoduje. Poleg tega lahko neustrezna uporaba izdelka pripelje do nevarnosti kot so na primer kratek stik, požar, električni udar itd. Skrbno preberite navodila za uporabo in jih shranite, če jih boste morda želeli kasneje ponovno prebrati. Izdelek lahko predate v uporabo tretji osebi samo skupaj s temi navodili za uporabo.

Izdelek izpolnjuje zakonske, državne in evropske zahteve. Vsa imena podjetij in poimenovanja izdelkov v teh navodilih za uporabo so blagovne znamke svojih lastnikov. Vse pravice pridržane.

## Vsebina paketa

- Alarmna naprava za nepooblaščen dostop
- Magnet
- 3 x gumbna baterija (LR44)
- Navodila za uporabo

## Varnostni napotki



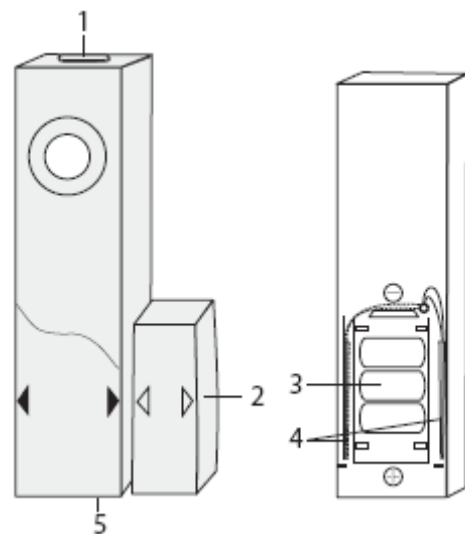
**Pozorno preberite navodila za uporabo in upoštevajte predvsem varnostne napotke. Če ne boste upoštevali varnostnih napotkov in napotkov za pravilno ravnanje z izdelkom v teh navodilih za uporabo, proizvajalec ne prevzema odgovornosti za poškodbe oseb in materialno škodo, ki lahko nastane pri tem. Poleg tega v takšnih primerih izgubite pravico do uveljavljanja garancije.**

- Izdelek ni igrača. Poskrbite, da se ne bo nahajal v bližini otrok in domačih živali.
- Pazite, da embalaže ne boste pustili nenadzorovano ležati. Vašim otrokom je lahko nevarna igrača.

- Izdelek zaščitite pred ekstremnimi temperaturami, neposredno sončno svetlobo, močnimi tresljaji, visoko vlažnostjo, mokroto, vnetljivimi plini, hlapi in topli.
- Izdelka ne izpostavljajte mehanskim obremenitvam.
- Ko varna uporaba naprave več ni možna, jo nehajte uporabljati in jo zaščitite pred nenamerno uporabo. Varna uporaba naprave več ni možna, ko opazite naslednje:
  - vidne poškodbe na napravi,
  - naprava več ne deluje pravilno,
  - naprava je bila dalj časa shranjena v neugodnih pogojih okolice ali
  - je bila izpostavljena znatnim obremenitvam pri prevozu.
- Z izdelkom ravnajte pazljivo. Lahko se poškoduje ob sunkih, udarcih ali že ob padcu z majhne višine.
- Izdelek lahko namestite in uporabljate samo v suhih, zaprtih prostorih. Izdelek zaščitite pred vlago in mokroto.
- Izdelka ne namestite na strani okna ali vrat, ki so izpostavljena vlagi.
- Izdelek ob aktivaciji oddaja glasen zvočni alarm. V različnih državah pri tem veljajo omejitve glede glasnosti ali trajanja alarma. Po potrebi upoštevajte lokalne predpise
- Pri vstavljanju baterij pazite na pravilno polarnost.
- Če naprave dalj časa ne nameravate uporabljati, odstranite baterije, saj boste s tem preprečili morebitno škodo, ki lahko nastane zaradi iztekanja. Iztekle ali poškodovane baterije lahko ob stiku s kožo povzročijo razjede. Priporočamo, da pri rokovanju s poškodovanimi baterijami nosite zaščitne rokavice.
- Baterije shranjujte izven dosega otrok. Baterije naj ne ležijo po stanovanju, saj obstaja nevarnost, da jih otroci ali domače živali pogoltnejo.
- Vse baterije zamenjajte istočasno. Mešanje starih in novih baterij lahko pripelje do iztekanja baterij in do poškodb naprave.
- Baterij ne razstavljajte, ne mečite jih v ogenj in pazite, da ne pride do kratkega stika. Navadnih, nepolnilnih baterij nikoli ne poskušajte polniti. Obstaja nevarnost eksplozije!
- V primeru dvomov o delovanju, varnosti ali priključitvi izdelka se obrnite na strokovnjaka.
- Vzdrževalna dela, prilagoditve in popravila lahko izvajajo izključno strokovnjaki oz. specializirane delavnice.
- Če imate še dodatna vprašanja, vendar v teh navodilih za uporabo ne najdete odgovorov, prosimo, da se obrnete na našo servisno službo ali drugega strokovnjaka.

## Upravljalni elementi

- 1 Zapiralo za ohišje **OPEN**
- 2 Magnet
- 3 Baterijski predal
- 4 Položaji senzorja
- 5 Stikalo za vklop/izklop **ON/OFF** (spodnja stran)



## Priprava na uporabo

### a) Vstavljanje baterij

- Stikalo za vklop/izklop (5) prestavite v položaj **OFF**.
- Odstranite sprednji pokrov alarmne naprave za nepooblaščen vstop, tako da zapiralo za ohišje **OPEN** (1) potisnete v smeri puščice. Pazite, da ne boste poškodovali priključnega kabla za fiksno vgrajen zvočnik.
- V baterijski predal (3) vstavite tri baterije tipa LR44 in pri tem pazite na pravilno polarnost (upoštevajte plus/+ in minus/-).
- Po vstavljanju baterij ponovno zaprite sprednji pokrov. Zapiralo za ohišje **OPEN** potisnete v nasprotni smeri puščice, da ga zaprete.

→ Baterije je treba zamenjati, ko je alarmna naprava za nepooblaščen vstop samo še zelo tiha ali pa več ne deluje.

### b) Priprave na montažo

- Magnet (2) lahko pritrdite levo ali desno od alarmne naprave za nepooblaščen vstop. Ustrezno prilagodite položaj senzorja (4) v alarmni napravi za nepooblaščen vstop.
- Ob dostavi je senzor nameščen na desni strani alarmne naprave za nepooblaščen vstop. Da lahko uporabljate levo stran, odprite sprednji pokrov v skladu z opisom pod točko „Vstavljanje baterij“.
- Nato previdno izvlecite senzor, ki je opremljen z izolacijo in pritrjen na dva kabla, in ga ponovno vstavite na levi strani.
- Po prestavljanju senzorja ponovno zaprite sprednji pokrov. Pazite, da pri zapiranju ne boste pomotoma zagostili kabla.

### c) Montaža



Upoštevajte točko „Priprave na montažo“.

- Alarmno napravo za nepooblaščen vstop (2) lahko prilepíte na gladko, čisto, nemastno in neprašno površino.
- Alarmno napravo za nepooblaščen vstop vključite s stikalom za vklop/izklop (5).
- Odstranite zaščitno folijo z lepilne blazinice na zadnji strani in alarmno napravo oz. magnet močno pritisnite ob površino.
- Razdalja med magnetnim kontaktom in alarmno napravo za nepooblaščen vstop ne sme biti večja od 8 mm, saj je le tako možno zanesljivo delovanje.
- Magnet pritrdite na strani, na kateri se nahaja senzor v alarmni napravi za nepooblaščen vstop. Upoštevajte usmeritev puščic na alarmni napravi za nepooblaščen vstop in magnetu. Ena izmed puščic magneta mora kazati neposredno na puščico levo ali desno na alarmni napravi za nepooblaščen vstop.

### d) Aktivacija alarma in izklop

- Alarmno napravo za nepooblaščen vstop vključite s stikalom za vklop/izklop (5).
- Zaslišite kratek pisk. Alarmna funkcija je nato aktivirana. Ko se odprejo vrata ali okno, se za pribl. 30 sekund sproži zelo glasen zvočni alarm.
- Alarmno napravo za nepooblaščen vstop pred iztekom 30 sekund izključite s stikalom za vklop/izklop.
- Za deaktivacijo alarmne naprave izključite napravo s stikalom za vklop/izklop. Vrata ali okno ni več zavarovano in ga lahko odpirate brez aktivacije zvočnega alarma.

## Vzdrževanje in čiščenje

- V notranjosti izdelka ni sestavnih delov, ki bi jih lahko sami vzdrževali. Odprite jo samo pri menjavi baterij ali za spreminjanje položaja vgrajenega senzorja.
- Za čiščenje zadostuje suha, mehka in čista krpa. Ne pritiskajte premočno na ohišje, saj lahko s tem povzročite praske.
- V nobenem primeru ne smete uporabljati agresivnih čistilnih sredstev ali kemičnih raztopin, saj lahko ta sredstva poškodujejo ohišje (obarvanje) ali celo negativno vplivajo na delovanje naprave.

## Odstranjevanje

### a) Izdelek



Odslužene elektronske naprave vsebujejo reciklažne materiale in ne sodijo med gospodinjske odpadke.



Izdelek ob koncu njegove življenjske dobe odstranite v skladu z veljavnimi zakonskimi določili.

Iz naprave vzemite morebitne vstavljene baterije in jih odstranite ločeno od izdelka.

### b) Baterije

Kot potrošnik ste zakonsko zadolženi (Uredba o baterijah in akumulatorjih in o ravnanju z odpadnimi baterijami in akumulatorji) vrniti vse odpadne baterije. Metanje tovrstnih odpadkov med gospodinjske odpadke je prepovedano.



Da baterije vsebujejo škodljive snovi, označuje tudi simbol levo, ki opozarja na prepoved metanja med gospodinjske odpadke. Oznake za škodljive težke kovine so: Cd = kadmij, Hg = živo srebro, Pb = svinec (oznake se nahajajo na baterijah, npr. pod levo prikazanim simbolom smetnjaka).

Odslužene baterije lahko brezplačno oddate na občinski deponiji, v naših podružnicah ali povesod tam, kjer se baterije tudi prodajajo.

S tem boste izpolnili svoje državljanske dolžnosti in prispevali k varstvu okolja.

## Tehnični podatki

Napajanje: ..... 3 x 1,5 V/DC, gumbna baterija tipa LR44  
Glasnost zvočnega alarma: ..... 100 dB  
Samodejni izklop: ..... po 30 s  
Življenjska doba baterij: ..... pripravljenost pribl. 300 dni;  
..... zvočni alarm pribl. 50 min  
Pogoji za delovanje: ..... -10 do +40 °C, 10-90 % rel. vl.  
Pogoji za shranjevanje: ..... -20 do +60 °C, 5-90 % rel. vl.  
Mere (Š x V x G): ..... 25 x 66 x 24 mm (alarmna naprava)  
..... 12 x 14 x 24 mm (magnet)  
Teža: ..... 18 g (alarmna naprava)  
..... 11 g (magnet)

Ta navodila za uporabo so publikacija podjetja Conrad Electronic d.o.o. k.d., Ljubljanska cesta 66, 1290 Grosuplje.

Pridržujemo si vse pravice vključno s prevodom. Za kakršnokoli reproduciranje, npr. fotokopiranje, snemanje na mikrofilm ali zajemanje z elektronskimi sistemi za obdelavo podatkov, je potrebno pisno dovoljenje izdajatelja. Ponatiskovanje, tudi delno, je prepovedano.

Ta navodila za uporabo so v skladu s tehničnim stanjem izdelka v času tiskanja navodil. Pridržujemo si pravico do sprememb tehnike in opreme.

© 2015 by Conrad Electronic d.o.o. k.d.



## GARANCIJSKI LIST

Izdelek: **Alarmna naprava za nepooblaščen vstop  
Renkforce**  
Kat. št.: **12 43 798**

Conrad Electronic d.o.o. k.d.  
Ljubljanska c. 66, 1290 Grosuplje  
Fax: 01/78 11 250, Tel: 01/78 11  
248  
[www.conrad.si](http://www.conrad.si), [info@conrad.si](mailto:info@conrad.si)

### **Garancijska izjava:**

Proizvajalec jamči za kakovost oziroma brezhibno delovanje v garancijskem roku, ki začne teči z izročitvijo blaga potrošniku. **Garancija velja na območju Republike Slovenije.**

**Garancija za izdelek je 1 leto.**

Izdelek, ki bo poslan v reklamacijo, vam bomo najkasneje v skupnem roku 45 dni vrnilo popravljene ali ga zamenjali z enakim novim in brezhibnim izdelkom. Okvare zaradi neupoštevanja priloženih navodil, nepravilne uporabe, malomarnega ravnanja z izdelkom in mehanske poškodbe so izvzete iz garancijskih pogojev. **Garancija ne izključuje pravic potrošnika, ki izhajajo iz odgovornosti prodajalca za napake na blagu.**

Vzdrževanje, nadomestne dele in priklopne aparate proizvajalec zagotavlja še 3 leta po preteku garancije.

Servisiranje izvaja proizvajalec sam na sedežu firme CONRAD ELECTRONIC SE, Klaus-Conrad-Strasse 1, Nemčija.

Pokvarjen izdelek pošljete na naslov: Conrad Electronic d.o.o. k.d., Ljubljanska cesta 66, 1290 Grosuplje, skupaj z izpolnjenim garancijskim listom.

**Prodajalec:** \_\_\_\_\_

**Datum izročitve blaga in žig prodajalca:**  
\_\_\_\_\_

**Garancija velja od dneva izročitve izdelka, kar kupec dokaže s priloženim, pravilno izpolnjenim garancijskim listom.**