



NAVODILA ZA UPORABO

8-kanalni sprejemnik H-Tronic HT200E

Kataloška št.: 127 34 09

KAZALO

UVOD	3
1. NAMEN UPORABE	4
2. NASTAVITVE ODDAJNIKA	5
3. KONFIGURACIJA SPREJEMNIKA	7
4. PRIKAZ LED INDIKATORJEV	8
5. POSTOPEK SEZNANJANJA	8
6. NAMESTITEV IN PRIKLOP.....	9
7. RAZPORED NA TISKANEM VEZJU	10
8. OKOLJU PRIJAZNO ODSTRANJEVANJE.....	10
GARANCIJSKI LIST	11

UVOD

8-KANALNI SPREJEMNIK ZA OBMOČJE 868 MHz je izdelan kot varen daljinski upravljalnik zaščiten pred vpadi. Povezava me oddajnikom in sprejemnikom je šifrirana skladno z AES 128 in vsebuje tako imenovano "vrtljivo kodo". Na ta način je vsak paket podatkov poslan na sprejemnik unikatno in neponovljiv. Učljiv sprejemnik omogoča delovanje do največ 32 različnih oddajnikov, ki jih na sprejemnik lahko programirate s pritiskom gumba. 8 relejnih izhodov z visoko zmogljivostjo ima preklopni kontakt, ki ga prosto lahko priklopite. Poleg tega ima naprava 17 LED indikatorjev, ki vas neprestano obveščajo o operativnem stanju sistema. Sprejemnik vam omogoča tudi prilagoditev frekvence in časa zakasnitve relejev. Odstranljivo anteno lahko po želji tudi izvlečete kar med namestitvijo omogoča večjo prilagodljivost. Zaradi teh svojih značilnosti je ta sistem daljinskega upravljanja idealen za sisteme splošne napeljave in alarmno tehnologijo. Brezžično in iz udobja naslonjača lahko nadzirate garažna vrata, okenske rolete ter osvetljavo doma.

PREDNOSTI

- Nadzor vrat, dvoriščnih vrat, pregradnih sistemov in električno nadzorovanih oken.
- Nadzor svetlobnih vezij in sistemov; črpalk, klimatskih naprav in vodnih sistemov; električnih, hidravličnih in pnevmatskih sistemov.
- Večja varnost preko šifriranja z "vrtljivo kodo" (AES128 princip zaščite).
- Delovanje z do največ 32 oddajniki, ki jih lahko na sprejemniku programirate zgolj s pritiskom na gumb.
- Funkcija LED indikatorjev se nahaja na sprednjem delu naprave, tako da status sprejemnika vidite le z enim pogledom. Vzdrževanje namestitve in testiranje je enostavno in poceni.
- Prost domet približno 200 m v normalnih pogojih delovanja.
- V primeru izpada oskrbe z energijo se nastavitve shranijo.

TEHNIČNI PODATKI

- Obratovalna napetost: 12V DC
- Poraba energije: največ 400 mA
- Obratovalna frekvenca: 868.35 MHz, 869.05 MHz ali 869.55 MHz
- Način delovanja: funkcija sprožitve ali preklopa
- Čas delovanja releja: 200ms/500ms (nastavljivo)
- Izhodi: 8x rele (brez potencialni)
- Največja obremenitev: 250VAC/12 (3000W) ali 24VDC/10A
- Največja skupna obremenitev: 3000W
- Tok v stanju pripravljenosti: približno 50mA

VARNOSTNI NAPOTKI

Naslednji varnostni napotki niso namenjeni samo varnosti in zaščiti naprave, ampak varujejo tudi vašo varnost in zdravje. Napotke natančno preberite in jih upoštevajte. V teh navodilih za uporabo so navedene informacije o namestitvi, servisu in vzdrževanju

naprave. Če napravo predate naslednjemu uporabniku, mu ne pozabite priložiti tudi teh navodil za uporabo.

V nobenem primeru ne prevzemamo odgovornosti z posledično, naključno, direktno ali indirektno škodo, ki nastane zaradi nepravilne uporabe naprave in uporabe ki ni v skladu s temi navodili.

Vse osebe ki uporabljajo, nameščajo, servisirajo in vzdržujejo to napravo, morajo biti za to usposobljeni in morajo slediti tem navodilom za uporabo. To napravo lahko odpre ali popravi samo pooblaščen, usposobljena oseba in/ali oseba, ki ima znanje o električnih varnostnih uredbah. Embalaže ne pustite ležati okoli. Otroci se lahko s plastičnimi vrečkami igrajo in obstaja nevarnost zadušitve.

- Ta izdelek ni igrača in ni primerna za dojenčke in otroke. Ti ne morejo oceniti nevarnosti pri uporabi električnih naprav.
- Oddajnik lahko uporablja samo oseba, ki je poučena o tem, kako naprava deluje.
- Naprave ne izpostavljajte neposrednemu soncu.
- Napravo zaščitite pred vlago in prahom.
- Dovoljena temperatura prostora med uporabo naprave: -20°C do 55°.

1. NAMEN UPORABE

Naprava je namenjena za daljinsko preklapljanje električnih naprav brez varnostno povezanih aplikacij in skupaj s H-TRONIC 5-kanalnim oddajnikom ali H-TRONIC 8-kanalnim oddajnikom. Oddajniki morajo biti usposobljeni za delovanje s sprejemnikom. Vsaka drugačna uporaba od tukaj navedene je prepovedana.

Naprava je bila izdelana in testirana v skladu z varnostnimi standardi. Uporabnik mora natančno slediti navodilom za uporabo in varnostnim napotkom.

POJASNILA O DELOVANJU

Frekvenčno območje 868 – 870 MHz se uporablja za industrijske, znanstvene, medicinske, domače ali podobne radijske naprave (SRD pas). Pri delovanju v tem frekvenčnem območju lahko pride do motenj zaradi drugih radijskih naprav. Uporabnik je odgovoren za namestitev naprave v skladu s pravili in uredbami države, v kateri upravlja in vzdržuje oddajnik. To se nanaša tudi na uporabo naprave. Ta sprejemnik lahko uporabljate je na območjih, kjer lahko vidite ki jo nadzirate. Nikoli ne preklopite naprave če ni v vašem vidnem polju.

VARNOSTNI NAPOTKI V SKLADU Z DIREKTIVO R&TTE:

Brezžični daljinski upravljalniki so dovoljeni samo za opremo in napeljavo, kjer radijske motnje oddajnika ali sprejemnika ne povzročajo večje nevarnosti za ljudi, živali ali lastnino, razen če nevarnost okvare krije druga varnostna naprava. Nadzor mobilnih radijsko vodenih naprav pri katerih obstaja tveganje za nastanek nesreč, se lahko izvaja samo z neposrednim vidnim stikom z nadzorovano napravo in če v območju delovanja ni drugih ljudi, živali ali predmetov. Da bi napravo zaščitili pred nenamensko uporabo, prosimo poskrbite, da je daljinski upravljalnik shranjen na varnem mestu, ki ni dostopno otrokom ali živalim.

OPOZORILO: Uporaba tega daljinskega upravljalnika je dovoljena samo v kombinaciji z opremo, pri kateri radijske motnje oddajnika ali sprejemnika ne povzročajo nevarnosti za ljudi ali lastnino. Poleg tega je potrebno v nastavitve vključiti ročni nadzor za zaustavitev v sili. Ni dovoljeno daljinsko upravljanje naprav in sistemov, kjer obstaja povečano tveganje za nastanek nesreč. Žerjav in kakršne koli dvizne opreme ni dovoljeno uporabljati skupaj s tem daljinskim upravljalnikom. Naprava ne izpolnjuje zahtev Direktive ZH 1/547.

Ta daljinski upravljalnik je dovoljeno uporabljati samo če jasno vidite napravo, ki jo nadzorujete. Ne odgovarjamo za nobeno škodo, ki je posledica zunanjih vplivov, napačnih priklopov ali malomarnega delovanja.

ZA VAŠO LASTNO VARNOST: pri preklopu 230V naprav bodite še posebej previdni! Obstaja nevarnost električnega šoka! Vso namestitve ter vzdrževanje omrežne napetosti in naprave lahko izvaja samo kvalificiran električar. Kvalificiran električar je oseba, ki ima ustrezno izobrazbo, urjenje in izkušnje. Kvalifikacije za zanesljivo namestitve so potrebne na področju brezžičnih prenosov, ukazov za nadzor, ustreznih zdravstvenih in varnostnih predpisov, predpisov za preprečevanje nesreč, direktiv in splošno sprejetih tehničnih standardov (na primer DIN standardi in VDE predpisi), Tehnična pravila in predpisi morajo biti zagotovljeni v tolikšni meri, da namestitev lahko zagotavlja varne delovne pogoje opreme za brezžični prenos krmilnih ukazov.

- Odklopite napajanje.
- Poskrbite, da naprave med vzdrževanjem ali montažo ni mogoče ponovno vklopiti.
- Pred začetkom izvajanja vzdrževalnih del ali montaže preverite, da v napravi ni prisoten električni tok.
- Pred vklopom naprave se prepričajte, ali je ohišje varno zaprto in da ni možno priti v stik z delujočimi žicami naprave.

2. NASTAVITVE ODDAJNIKA

VARNOSTNI NAPOTKI

- Namestitev naprave lahko izvaja samo kvalificiran električar.
- Naprava ni namenjena za nadzor električnih naprav, ki opravljajo funkcije povezane z varnostjo. Ob normalnem delovanju obstaja nevarnost napačnega delovanja zaradi splošne okvare ali okvare izhodne faze ali signala prenosa. Uporabnik mora zagotoviti, da okvara ali nedefinirano stanje preklopa ne more povzročiti škode.
- Zaradi nepravilnega zategovanja vijakov na terminalih ali uporabe napačnega orodja lahko pride do poškodb terminalov, ki povzročijo nedelovanje izolacije ali zrahljanje kontakta. Slabo priključeni kabli se lahko med delovanjem zrahljajo in postanejo nevarni, posledično pa povečana upornost kontakta na terminalskem priklopu povzroči sproščanje toplote, ki lahko preraste v požar. Nepravilno povezani kabli lahko uničijo električne komponente in povzročijo še drugo škodo.

- Ta naprava ni odobrena za uporabo v povezavi z varnostno kritičnimi aplikacijami! Če jo kljub temu uporabljate na ta način in mora biti povezana z drugimi licenčnimi izdelki, je potrebno namestiti dodatne varnostne zahteve.

OPOZORILA IN VARNOST

V izogib okvaram, materialni škodi in zdravstvenim težavam, prosimo sledite dodatnim varnostnim napotkom.

- V vseh primerih se je potrebno izogibati uporabi naprave v spremenljivih pogojih okolja. Temperaturno območje primerno za delovanje je med -10°C in $+40^{\circ}\text{C}$. Naprave ne izpostavljajte vnetljivim plinom, topilom, hlapom, prahu, vlažnosti višji od 80% in škropljenju vode.
- Sprejemnik lahko uporabljate samo v suhem prostoru.
- Priklop naprav s primerno obratovalno napetostjo $\geq 35\text{V DC}$ ali $\geq 25\text{V AC}$ lahko izvaja kvalificiran električar, ki je seznanjen z veljavnimi varnostnimi predpisi.
- Te naprave ni dovoljeno uporabljati v povezavi z varnostno pomembnimi sistemi ali stroji.
- Pred odpiranjem sprejemnika se prepričajte, da je odklopljen z vseh virov napajanja.

Če menite, da varno delovanje naprave ni več mogoče, je napravo potrebno takoj izklopiti in preprečiti njen nenamerni vklop. Varno delovanje ni možno, če naprava ne deluje, je vidno poškodovana, mora ali je bila shranjena v vlažnih pogojih.

Če ste kadarkoli v dvomu glede uporabe, napeljave ali namestitve, se takoj obrnite na profesionalno pomoč ali proizvajalca.

- Servisna dela in popravila lahko izvaja samo pooblaščen oseba.
- Pri nameščanju naprave je potrebno uporabiti ustrezne kable z zadostnim prerezom.
- V napravi ni pripravljena zaščita relejnih vezij. Zaščito relejev je potrebno sestaviti izven naprave s povezovalnimi kablji.
- Relejni kontakti v odprtem stanju ne ločijo električnega kroga v celoti. Zato je možna samo funkcionalno preklapljanje pogonskih naprav. Kontakti releja so galvansko ločeni od krmilne elektronike. Če ni jasno, katere značilnosti veljajo za sestavni del ali modul, kako komponente namestiti na zunanji tokokrog ali katere zunanje komponente ali dodatne naprave lahko priključite, ali katere vrednosti zunanjih komponent so dovoljene, se prosimo posvetujte s strokovnjakom in specialistom. Prepričajte se, da so vse priključene naprave in moduli primerni za napravo in uporabo. Prosimo upoštevajte, da so napake delovanja in povezave izven našega nadzora. Ne prevzemamo odgovornosti za škodo, ki je posledica napak zaradi povezave ali delovanja.
- Pri nameščanju naprave v komercialne zgradbe je potrebno strogo slediti predpisom za preprečevanje nesreč profesionalnega združenja za električne sisteme in opremo.
- V šolah, učnih centrih, klubih in delavnicah, mora delovanje modulov in naprav nadzorovati usposobljeno osebje.

- Če je napravo potrebno servisirati ali popraviti, se lahko pri uporabi samo originalne nadomestne dele. Uporaba nepravilnih nadomestnih delov lahko povzroči resno materialno škodo in telesne poškodbe!
- Embalažo varno odstranite in jo hranite izven dosega otrok. Obstaja nevarnost zadužitve.

3. KONFIGURACIJA SPREJEMNIKA

Za konfiguracijo sprejemnika uporabite DIP stikalo S1, ki ga sestavlja 8 stikal. Posamezni status vsakega stikala je opisan spodaj:

1. NAČIN DELOVANJA RELEJA

Stikala 1-4 izberejo način sprožitve/preklopa releja. Če so vsi 4 releji v položaju "OFF" (izklop), so vsi releji v načinu sprožitve. S premikom stikal v položaj "ON" (vklop), lahko releje nastavite v način preklopa (glejte spodnjo tabelo).

MONOSTABILNO SPROŽILNO VEZJE (T): ob pritisku gumba na oddajniku, se rele preklopi za čas pritiska na gumb. Ko gumb spustite, se rele ponovno odpre.

BISTABILNI PREKLOPNI NAČIN (R): ob pritisku gumba na oddajniku, se rele preklopi. Relejno vezje ostane zaprto vse do ponovnega pritiska na gumb.

S1.1	S1.2	S1.3	S1.4	Rel1	Rel2	Rel3	Rel4	Rel5	Rel6	Rel7	Rel8
OFF	OFF	OFF	OFF	T	T	T	T	T	T	T	T
ON	OFF	OFF	OFF	R	T	T	T	T	T	T	T
OFF	ON	OFF	OFF	R	R	T	T	T	T	T	T
ON	ON	OFF	OFF	R	R	R	T	T	T	T	T
OFF	OFF	ON	OFF	R	R	R	R	T	T	T	T
ON	OFF	ON	OFF	R	R	R	R	R	T	T	T
OFF	ON	ON	OFF	R	R	R	R	R	R	T	T
ON	ON	ON	OFF	R	R	R	R	R	R	R	T
ON	ON	ON	ON	R	R	R	R	R	R	R	R

"ON" = vklop, "OFF" = izklop

2. Stikala 1.5 in 1.6 za oddajno/sprejemno frekvenco:

S1.5	S1.6	Frekvenca
OFF	OFF	868,35 MHz
ON	OFF	869,05 MHz
OFF	ON	869,55 MHz
ON	ON	868,35 MHz

3. Stikalo 1.7 prilagodi čas delovanja releja:

"OFF" = čas delovanja 200 ms

"ON" = čas delovanja 500 ms

4. Stikalo 1.8 vklopi ali izklopi "vrtljivo kodo":
"OFF" = "vrtljiva koda" je vključena
"ON" = "vrtljiva koda" je izključena

Stikala 1.7 in 1.8 postaneta uporabna če se sprejemnik uporablja v okolju, kjer lahko radijske frekvence povzročijo motnje. **STIKALO 7** v vključenem "ON" položaju povzroči, da naprava postane počasna in zato lahko prepreči neželjeno preklapljanje pri vklopu načina sprožitve. **STIKALO 8** v vključenem načinu "ON" izklopi funkcijo "vrtljive kode". To je lahko priročno, če je signal med oddajnikom in sprejemnikom občasno moten zaradi visokofrekvenčnih motenj ali slabega sprejema. Če je signal prekinjen v načinu sprožitve, naprava na enem od LED indikatorjev pokaže sporočilo o napaki "RC_ERR". Priporočamo vam, da funkcijo "vrtljive kode" izklopite samo če je funkcionalnost pomembnejša od zaščite.

Opomba: spremembe na DIP stikalu so učinkovite šele po pritisku na gumb "Reload".

4. PRIKAZ LED INDIKATORJEV

LED prikaz sestavlja 17 LED indikatorjev, ki imajo naslednji pomen:

- | | |
|---------------------------|---|
| 1 LED "Power": | Prisotna je napajalna napetost. |
| 2 LED "Learn": | Naprava je v načinu učenja. |
| 3 LED "NO ASC": | Naprava je zaznala veljaven signal z oddajnika, vendar oddajnik ni pooblaščen za krmiljenje naprave. Sprejemnik se mora najprej naučiti kodo oddajnika. |
| 4 LED "MEM FULL": | Vsa razpoložljiva spominska mesta (32) za programiranje oddajnika so zasedena. |
| 5 LED "ERASE MEM": | Ta LED indikator sveti med brisanjem spomina. |
| 6 LED "LOW BAT": | Ta LED indikator sveti ko je napetost baterije oddajnika nižja od 2.5V. |
| 7 LED "MEM ERR": | Ta LED indikator sveti ko pride do napake med branjem/pisanjem EEPROM spomina. |
| 8 LED "ERR RX": | Ta LED indikator sveti, ko prispe paket, ki vsebuje napako (na primer zaradi zunanjih motenj). |
| 9 LED "RC ERR": | Ta LED indikator ponazarja podatkovni paket oddajnika z "vrtljivo kodo", ki je že potekla. To se lahko zgodi če je v signalu prenosa prišlo do kratke prekinitve. |

5. POSTOPEK SEZNANJANJA

Sprejemnik se lahko nauči, kako se povezati z 32 ustreznimi oddajniki (na primer H B641 ali H B643). Postopek učenja je sestavljen iz naslednjih korakov:

1. Pritisnite gumb 1 "Learn", da aktivirate postopek učenja. Zsveti LED indikator "Learn", ki ponazarja, da je način programiranja vključen.
2. V naslednjih 10 sekundah pritisnite poljubni gumb za krmiljenje na oddajniku*. Če je signal prepoznan, začne utripati LED indikator "Learn".

3. Ponovno pritisnite gumb 1 **“Learn”**, da dokončate postopek učenja. LED indikator ugasne.

* Oddajnik je pred tem potrebno nastaviti.

Nastavitev načina delovanja

Nastavitev načina delovanja je sestavljena iz naslednjih korakov:

1. Pritisnite gumb 1 **“Learn”**, da aktivirate postopek učenja. Zasveti LED indikator **“Learn”**, ki ponazarja, da je način programiranja vključen.
2. V naslednjih 10 sekundah pritisnite gumb za krmiljenje **“1, 2, 3 ali 4”** na oddajniku*.
3. LED indikator **“Learn”** še nekaj časa utripa, da dokonča postopek učenja. Naprava se ponovno zažene.

* Oddajnik je pred tem potrebno nastaviti.

Brisanje seznama spominskih mest

Programirate lahko do največ 32 oddajnikov. Če ste v sprejemnik že programirali 32 oddajnikov, dodatnih oddajnikov ni možno programirati. Predhodno naučene kode niso izgubljene. Po tem ko izbrišete vse obstoječe oddajnike, lahko ponovno programirate nove oddajnike.

Če je potrebno seznam oddajnikov izbrisati in ponastaviti, lahko to naredite po naslednjem postopku:

1. Sprejemnik odklopite z napajanja.
2. Pritisnite in držite gumb 1 **“Learn”**.
3. Napravo ponovno priklopite na napajanje.
4. Zasveti LED indikator **“Learn”**.
5. Počakajte, da LED indikator začne hitro utripati.
6. Gumb **“Learn”** spustite. Vsi že programirani oddajniki so izbrisani. Sprejemnik je pripravljen za programiranje novih oddajnikov.

6. NAMESTITEV IN PRIKLOP

Napravo priklopite v ustrezno napajanje (12 V DC/500 mA). Pazite, da je na relejni izhod priključena pravilna polarnost +12 V DC. Največja dovoljena obremenitev na rele je 230 VAC/5 A ali 24 V DC/10A. Skupna izhodna moč ne sme preseči 3000W.

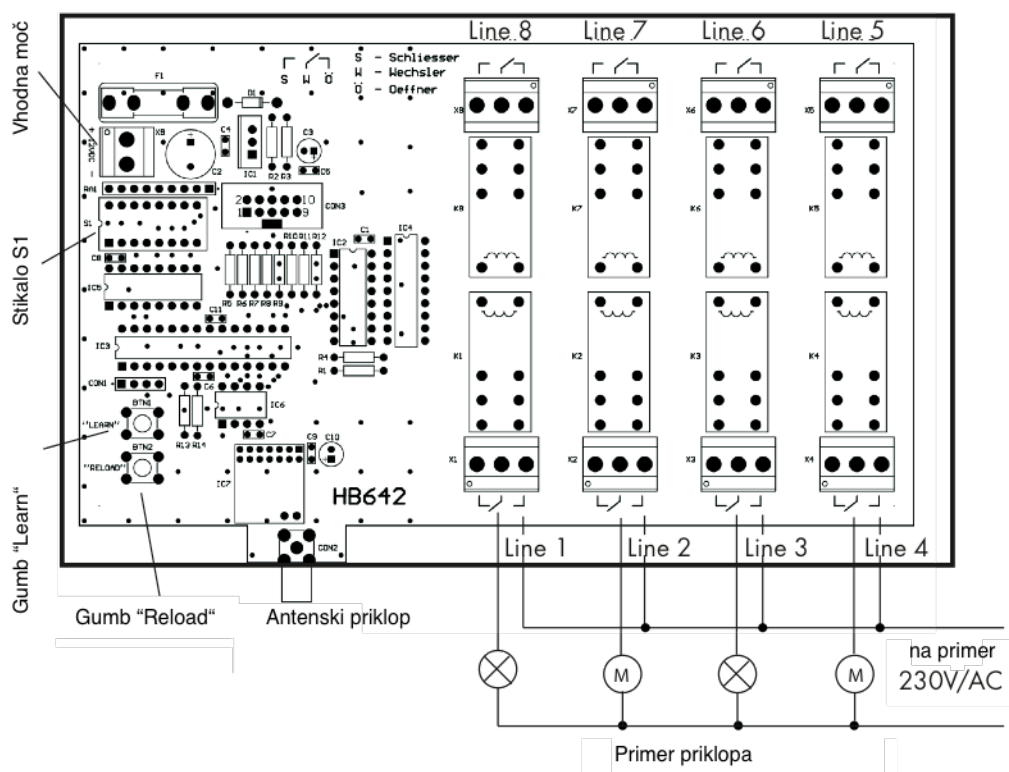
Za vhodne odprtine kabla na škatli uporabite priložene gumijaste čepke. Ali pa je neuporabljene odprtine potrebno zatesniti z nepoškodovanimi gumijastimi čepki.

Zunanje porabnike je potrebno direktno povezati na terminale relejev v skladu s simboli na tiskanem vezju.

Ker lahko priključite DC ali AC električne porabnike poskrbite, da vzpostavite varno povezavo kablov na terminale, če posebej pri priklopu omrežne napetosti. Vsak porabnik mora biti zaščiten s svojo individualno varovalko.

Zunanja odstranljiva antena: antena je z vtično povezavo nameščena na zunanji strani ohišja. Lahko jo odstranite in podaljšate z BNC kabli do največ 10 metrov. To omogoča individualno namestitev, stran od ohišja in drugih motečih radijskih virov. Naprave ne izpostavljajte virom močnih radijskih frekvenc ali magnetnih polj, ker lahko naprava zaradi motenj začne s preklapljanjem relejev ali napačnim delovanjem. Če rele preklaplja dotakljivo nizko napetost, sosednji rele ne sme biti priključen ali preklapljati nevarne visoke napetosti (napetosti višje od 35V).

7. RAZPORED NA TISKANEM VEZJU



8. OKOLJU PRIJAZNO ODSTRANJEVANJE



Potrošniki so zakonsko dolžni in odgovorni za pravilno odlaganje elektronskih in električnih naprav, tako da jih odnesejo na zbirna mesta namenjena za recikliranje odpadkov električne in elektronske opreme. To napravo in/ali njene komponente je mogoče reciklirati. Za več informacij o odlagališčih, se obrnite na lokalne oblasti ali na komunalno podjetje.



GARANCIJSKI LIST

Conrad Electronic d.o.o. k.d.
Ljubljanska c. 66, 1290 Grosuplje
Fax: 01/78 11 250, Tel: 01/78 11 248
www.conrad.si, info@conrad.si

Izdelek: **8-kanalni sprejemnik H-Tronic HT200E**
Kat. št.: **127 34 09**

Garancijska izjava:

Proizvajalec jamči za kakovost oziroma brezhibno delovanje v garancijskem roku, ki začne teči z izročitvijo blaga potrošniku. **Garancija velja na območju Republike Slovenije. Garancija za izdelek je 1 leto.**

Izdelek, ki bo poslan v reklamacijo, vam bomo najkasneje v skupnem roku 45 dni vrnili popravljenega ali ga zamenjali z enakim novim in brezhibnim izdelkom. Okvare zaradi neupoštevanja priloženih navodil, nepravilne uporabe, malomarnega ravnanja z izdelkom in mehanske poškodbe so izvzete iz garancijskih pogojev. **Garancija ne izključuje pravic potrošnika, ki izhajajo iz odgovornosti prodajalca za napake na blagu.**

Vzdrževanje, nadomestne dele in priklopne aparate proizvajalec zagotavlja še 3 leta po preteku garancije.

Servisiranje izvaja proizvajalec sam na sedežu firme CONRAD ELECTRONIC SE, Klaus-Conrad-Strasse 1, Nemčija.

Pokvarjen izdelek pošljete na naslov: Conrad Electronic d.o.o. k.d., Ljubljanska cesta 66, 1290 Grosuplje, skupaj z izpolnjenim garancijskim listom.

Prodajalec: _____

Datum izročitve blaga in žig prodajalca:

Garancija velja od dneva izročitve izdelka, kar kupec dokaže s priloženim, pravilno izpolnjenim garancijskim listom.