



## NAVODILA ZA UPORABO

# Monitor zvočnika Renkforce Control 150

Kataloška št.: 12 76 169



## Kazalo

Predvidena uporaba .....	2
Varnostni napotki .....	2
Značilnosti izdelka .....	3
Postavitve/montaža .....	3
Priključitev .....	4
Odstranjevanje .....	5
Tehnični podatki .....	5
Garancijski list .....	6

## Predvidena uporaba

Monitor zvočniki so namenjeni pretvarjanju električnih izhodnih signalov iz avdio ojačevalnikov v slišne zvočne valove in jih lahko priključite samo na zvočniške izhode avdio ojačevalnikov.

Izdelek lahko uporabljate samo v zaprtih prostorih. Uporaba na prostem torej ni dovoljena. Obvezno je treba preprečiti stik z vlago, npr. v kopalnici in podobnih prostorih.

Drugačna uporaba od zgoraj opisane lahko privede do poškodb zvočnikov, poleg tega so s tem povezane tudi nevarnosti kot so npr. kratek stik, požar itd.

Celotnega izdelka ne smete spreminjati ali predelovati. Obvezno upoštevajte varnostne napotke.

## Varnostni napotki



**Pri škodi, ki nastane zaradi neupoštevanja teh navodil za uporabo, izgubite pravico do uveljavljanja garancije. Ne prevzemamo odgovornosti za posledično in posredno škodo. Ne jamčimo za materialno škodo ali telesne poškodbe oseb, ki nastane/jo zaradi neustrezne uporabe naprave ali zaradi neupoštevanja varnostnih napotkov. V takšnih primerih izgubite pravico do uveljavljanja garancije.**

**Simbol s klicajem opozarja na pomembne napotke v navodilih za uporabo. Prosimo, da pred uporabo naprave preberete celotna navodila za uporabo, saj vsebujejo pomembne napotke o pravilni uporabi.**

- Predelava in/ali spreminjanje izdelka na lastno pest iz varnostnih razlogov nista dovoljena.
- Bodite pozorni na ustrezno pripravo monitor zvočnikov na obratovanje. Pri tem upoštevajte napotke v teh navodilih za uporabo.
- Ta izdelek ni igrača, zato ni primeren za otroke. Otroci ne znajo preceniti nevarnosti, ki so povezane z uporabo električnih naprav.
- Upoštevajte tudi varnostne napotke in navodila za uporabo drugih naprav, ki jih priključite na monitor zvočnike.
- Pazite, da električnih naprav ne boste polili s tekočino. Na naprave prav tako ne postavljajte predmetov, ki so napolnjeni s tekočino.
- Na napravo ne postavljajte odprtih virov ognja kot so goreče sveče.
- V bližini monitor zvočnikov ne shranjujte magnetnih pomnilniških medijev kot so npr. diskete, videokasete itd., saj lahko magnetno polje zvočnikov uniči podatke, ki so shranjeni na teh pomnilniških medijih.
- Glasbe ni priporočljivo dalj časa poslušati pri previsoki glasnosti. V tem primeru lahko pride do poškodb sluha.

- Monitor zvočnikov ne izpostavljajte visokim temperaturam, kapljanju ali škropljenju vode, močnim vibracijam ali visoki vlažnosti.
- Monitor zvočnike lahko uporabljajte samo v zmernem podnebjju. Uporaba v tropskem podnebjju ni dovoljena.
- Pazite, da embalaže ne boste pustili nenadzorovano ležati. Vašim otrokom je lahko nevarna igrača.
- Upoštevajte tudi dodatne varnostne napotke v posameznih poglavjih teh navodil za uporabo.
- V obrtnih obratih ali v javnih ustanovah je treba upoštevati številne zakone in predpise, npr. predpise za preprečevanje nesreč za električne naprave in obratna sredstva Sindikata obrtnih delavcev. Kot uporabnik naprave se morate ustrezno informirati pri pristojnih uradih in ste odgovorni za upoštevanje veljavnih zakonov in predpisov.
- Če imate vprašanja glede pravilne priključitve naprave ali kakšna druga vprašanja, vendar v teh navodilih za uporabo niste našli odgovorov, se obrnite na našo servisno službo ali na kakšnega drugega strokovnjaka.

### Značilnosti izdelka

- 2-sistemske zvočniki
- Basrefleksno ohišje
- Visoka obremenljivost
- Trpežno ohišje iz umetne mase
- Priložena montažna držala za montažo na steno

### Postavitev/montaža



**Zvočnikov ne postavljajte v neposredni bližini zaslonov kot so npr. televizijski ekrani ali računalniški monitorji. Obstaja nevarnost, da magnetno polje zvočnikov popači sliko.**

**Pri postavitvi zvočnikov je treba paziti na dobro stabilnost in ustrezno stabilno površino, na katero postavite zvočnike.**

**Pri montaži na steno bodite pozorni na to, da je pritrditev varno izvedena in da lahko pritrdilni elementi nosijo težo zvočnikov.**

**Če zvočniki padejo na tla, lahko povzročijo resne telesne poškodbe oseb.**

Monitor zvočnike lahko postavite, položite ali pa jih s pomočjo priloženih montažnih držal pritrdite na steno.

Za doseganje karseda dobrega zvoka poskusite v okviru svojih možnosti udejanjiti naslednje napotke za namestitve:

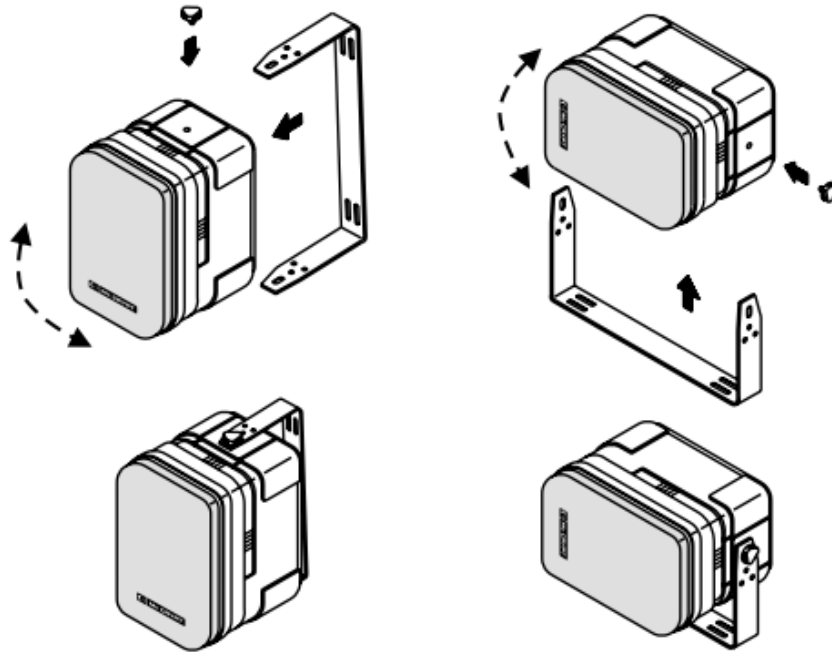
- Zvočnike postavite tako, da je mesto poslušanja karseda enako oddaljeno od obeh zvočnikov (enakostranični trikotnik).
- V pravokotnih prostorih je treba zvočnike po možnosti postaviti vzdolž kratke stene.
- Visokotonski zvočniki se morajo nahajati na približni višini ušes.



V miru malce preizkusite različne možnosti postavitve in usmeritve zvočnikov, tako da boste ugotovili najboljše mesto postavitve oz. montaže za vaš prostor.

Če želite zvočnike pritrditi na steno s pomočjo priloženih montažnih držal, potem upoštevajte naslednje korake:

- Montažna držala uporabite kot šablono in na mestu montaže zarišite luknje za pritrditev. Bodite pozorni na to, da z vrtnjem ne boste poškodovali morebitnih kablov ipd. pod površino montaže.
- Na steno privijte montažne kotnike in po potrebi uporabite zidne vložke. Zidni vložki in vijaki morajo biti primerni za površino montaže ter morajo biti zasnovani tako, da lahko nosijo težo zvočnikov.
- Zvočnike pritrdite na montažna držala s pomočjo priloženih vijakov. Pri tem zvočnike usmerite tako, da so usmerjeni k mestu poslušanja.



## Priključitev



Pri priključitvi zvočnikov upoštevajte, da priključni kabli ne smejo biti na takšnem mestu, kjer se lahko zmečkajo ali poškodujejo na ostrih robovih.

Zvočnike lahko priključite samo na ustrezne zvočniške izhode avdio naprav.

Prepričajte se, da so vrednosti impedance in obremenljivosti, ki so navedene v tehničnih podatkih, v skladu s tehničnimi podatki priključenega ojačevalnika. V nasprotnem primeru lahko pride do poškodb zvočnikov ali ojačevalnika.

Ojačevalnik, na katerega nameravate priključiti zvočnike, mora biti med samo priključitvijo izključen.

Priključne kable položite tako, da se čeznje ne bo mogel nihče spotakniti.

Zvočniško sponko na zadnji strani zvočnikov povežite z zvočniškimi izhodi ojačevalnika.

- Rdeči priključek oz. (+) > pozitivni zvočniški izhod
- Črni priključek oz. (-) > negativni zvočniški izhod

Bodite pozorni na obremenljivost ojačevalnika. Skupna impedance priključenih zvočnikov ne sme biti nižja od minimalne impedance ojačevalnika.

## Odstranjevanje



Odslužene elektronske naprave vsebujejo reciklažne materiale in ne sodijo med gospodinjske odpadke!

■ Izdelek ob koncu njegove življenjske dobe odstranite v skladu z veljavnimi zakonskimi določili.

## Tehnični podatki

Impedanca: ..... 8  $\Omega$   
Obremenljivost (RMS/maks.): ..... 20/50 W  
Frekvenčni razpon: ..... 70-20.000 Hz  
Zvočni tlak (1 W/1 m): ..... 84 dB

Ta navodila za uporabo so publikacija podjetja Conrad Electronic d.o.o. k.d., Ljubljanska cesta 66, 1290 Grosuplje.

Pridržujemo si vse pravice vključno s prevodom. Za kakršnokoli reproduciranje, npr. fotokopiranje, snemanje na mikrofilm ali zajemanje z elektronskimi sistemi za obdelavo podatkov, je potrebno pisno dovoljenje izdajatelja. Ponatiskovanje, tudi delno, je prepovedano.

Ta navodila za uporabo so v skladu s tehničnim stanjem izdelka v času tiskanja navodil. Pridržujemo si pravico do sprememb tehnike in opreme.

© 2015 by Conrad Electronic d.o.o. k.d.



## GARANCIJSKI LIST

Izdelek: **Monitor zvočnika Renkforce Control 150**  
Kat. št.: **12 76 169**

Conrad Electronic d.o.o. k.d.  
Ljubljanska c. 66, 1290 Grosuplje  
Fax: 01/78 11 250, Tel: 01/78 11  
248  
[www.conrad.si](http://www.conrad.si), [info@conrad.si](mailto:info@conrad.si)

### **Garancijska izjava:**

Proizvajalec jamči za kakovost oziroma brezhibno delovanje v garancijskem roku, ki začne teči z izročitvijo blaga potrošniku. **Garancija velja na območju Republike Slovenije.**

### **Garancija za izdelek je 1 leto.**

Izdelek, ki bo poslan v reklamacijo, vam bomo najkasneje v skupnem roku 45 dni vrnili popravljenega ali ga zamenjali z enakim novim in brezhibnim izdelkom. Okvare zaradi neupoštevanja priloženih navodil, nepravilne uporabe, malomarnega ravnanja z izdelkom in mehanske poškodbe so izvzete iz garancijskih pogojev. **Garancija ne izključuje pravic potrošnika, ki izhajajo iz odgovornosti prodajalca za napake na blagu.**

Vzdrževanje, nadomestne dele in priklopne aparate proizvajalec zagotavlja še 3 leta po preteku garancije.

Servisiranje izvaja proizvajalec sam na sedežu firme CONRAD ELECTRONIC SE, Klaus-Conrad-Strasse 1, Nemčija.

Pokvarjen izdelek pošljete na naslov: Conrad Electronic d.o.o. k.d., Ljubljanska cesta 66, 1290 Grosuplje, skupaj z izpolnjenim garancijskim listom.

**Prodajalec:** \_\_\_\_\_

**Datum izročitve blaga in žig prodajalca:**  
\_\_\_\_\_

**Garancija velja od dneva izročitve izdelka, kar kupec dokaže s priloženim, pravilno izpolnjenim garancijskim listom.**