



## NAVODILA ZA UPORABO

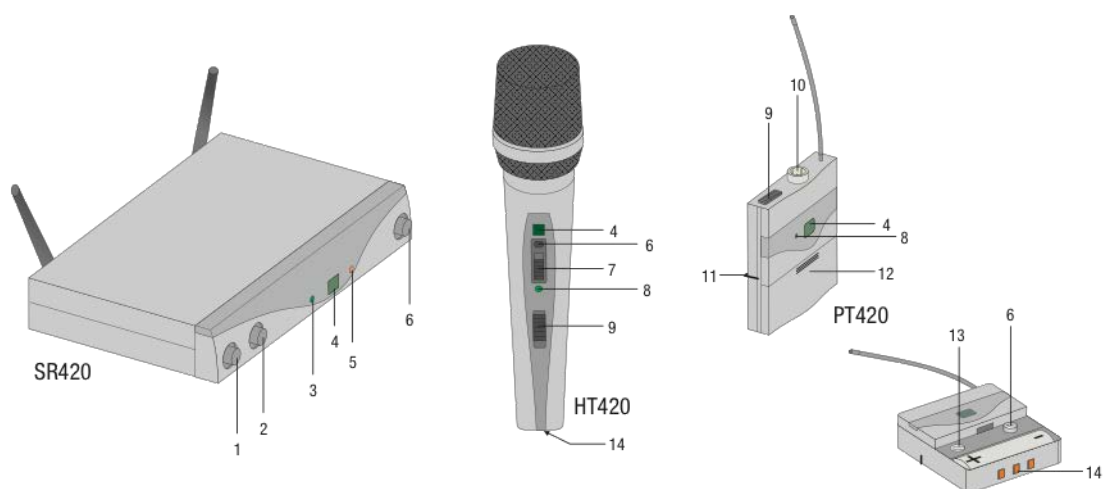
# Brezžični naglavni mikrofonski sistem AKG WMS420H

Kataloška št.: 127 67 92

## KAZALO

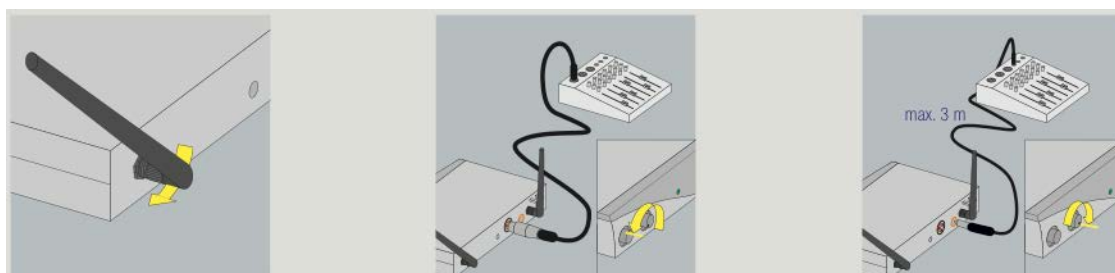
SESTAVNI DELI KOMPLETA .....	3
NASTAVITVE NAPRAVE .....	3
DELOVANJE NAPRAVE .....	4
NAMIGI IN TRIKI .....	5
NASTAVITEV GLASNOSTI – AVDIO MEŠALNA MIZA .....	6
IZJAVA O SKLADNOSTI .....	6
GARANCIJSKI LIST .....	7

## SESTAVNI DELI KOMPLETA



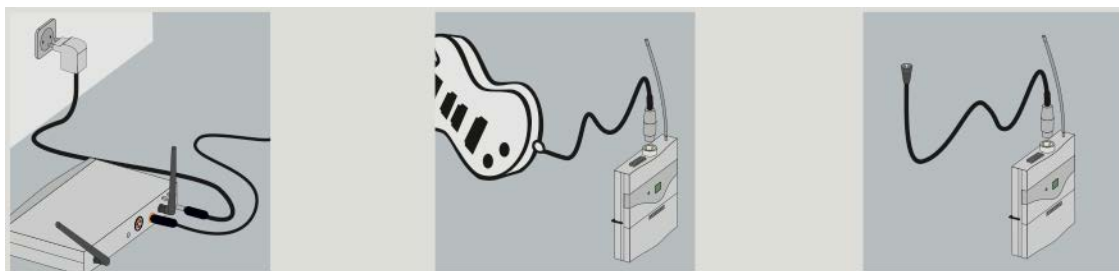
1. Gumb za vklop/izklop
2. Gumb za nadzor glasnosti
3. "RF OK" zasveti če sprejemnik sprejme dovolj močen signal; "RF OK" ne zasveti, če ne pride do sprejema signala ali če je le-ta prešibek.
4. Na zaslonu je prikazan izbrani kanal
5. "CLIP" zasveti če je nivo zvoka previsok
6. Gumb "CHANNEL" za izbiro do 8 različnih kanalov
7. Drsni krmilnik "GAIN" za nastavitev vhodne občutljivosti
8. Kontrolni LED indikator za pripravljenost na delovanje in zmogljivost baterije
9. Drsni krmilnik za vklop/izklop s funkcijo "MUTE" (nemo delovanje)
10. Mini-XLR vhodna jack vtičnica
11. Sponka za namestitev na pas
12. Pokrov prostora za baterije
13. Potenciometer "GAIN" za prilagoditev vhodnega nivoja
14. Kontakti za polnjenje

## NASTAVITVE NAPRAVE



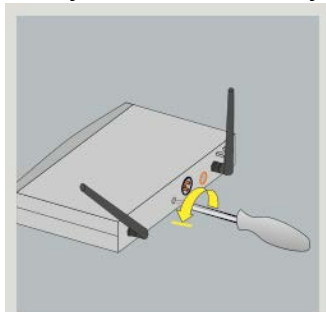
Vstavljanje antene

Sprejemnik povežite z uravnoteženim **ALI** neuravnoteženim vhodom!



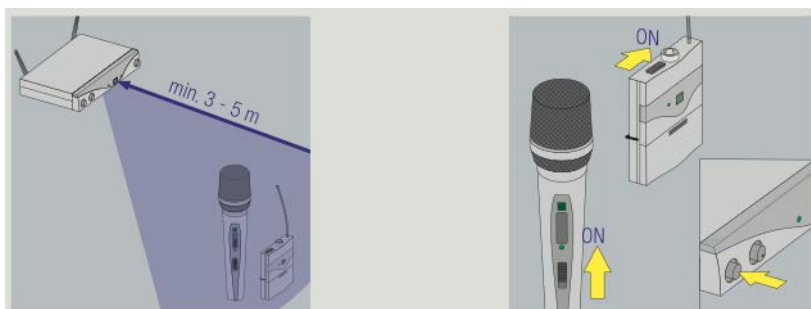
Sprejemnik vstavite v električno vtičnico in v oddajnik vstavite baterije.

Inštrument ali mikrofon vstavite v mini-XLR jack vtičnico žepnega oddajnika.



Upravljanje "SQUELCH" nastavite na minimum.

## DELOVANJE NAPRAVE



Upošteвайте najmanjšo razdaljo med oddajnikom in sprejemnikom.

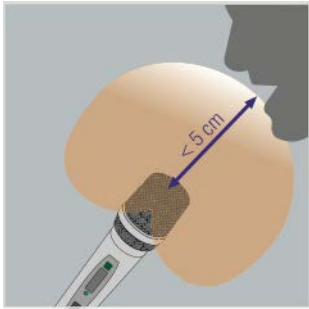
Sprejemnik in oddajnik vklopite.



Zelen indikator: baterija je OK in oddajnik deluje.  
Rdeč indikator: kmalu zamenjajte baterije.  
Indikator ne zasveti: Takoj zamenjajte baterije.

Sprejemnik in oddajnik naravnajte na isti kanal.

## NAMIGI IN TRIKI

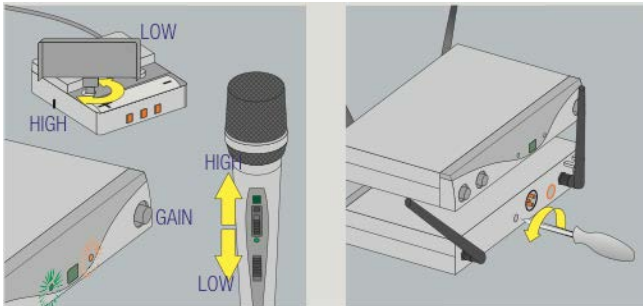


V primeru mikrofona s kardiodnim polarnim vzorcem, večina zvočnih oslabitev nastane pri 180°. Ti mikrofoni se zato rajši uporabljajo tam, kjer je vir motenj hrupa ali zvočnik postavljen neposredno nasproti mikrofona.

Če mikrofona držite manj kot 5 cm od ust, postane kvaliteta vašega glasu voluminozna in živahna.



Nikoli ne pustite, da v mikrofona pojeta več kot dve osebi hkrati. Vpadni kot ne sme biti nikoli večji od 35°!

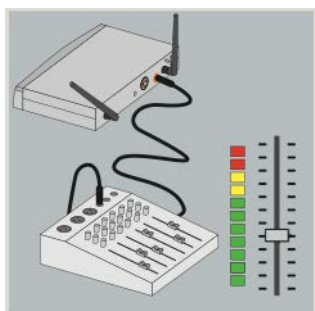


Vhodno občutljivost na PT420 žepnem oddajniku nastavite s pomočjo priloženega izvijača, ki se nahaja v prostoru za baterije. Na HT420 ročnem oddajniku uporabite drsni krmilnik pod gumiranim pokrivalom:

Če "CLIP" pogosto zasveti, "GAIN" na HT420 nastavite na "LOW" (nizko) in zmanjšajte nastavitve potenciometra na PT420.

Če "RF OK" ugasne, to pomeni, da sprejemnik ne dobi nobenega signala. Zmanjšajte razdaljo med oddajnikom in sprejemnikom ali krmilni gumb "SQUELCH" obračajte v nasprotni smeri urinega kazalca, dokler ponovno ne zasveti indikator "RF OK".

## NASTAVITEV GLASNOSTI – AVDIO MEŠALNA MIZA



S pomočjo gumba za nadzor glasnosti nastavite nivo zvoka na priključenem inštrumentu. Za najboljši rezultat vam priporočamo, da uporabite najvišji možni nivo vhoda in tako pridobite najboljše možno razmerje signal-šum. Vendar pa je, tudi če nekdo glasno govori v mikrofona, potrebno paziti in zagotoviti, da indikator nivoja nikoli ne zaide v rdeče območje. Če tega ne storite, lahko povzročite neprijetno popačenje. Previdno povečajte vhodni nivo, dokler ni indikator nivoja tik pod rdečim območjem.

### IZJAVA O SKLADNOSTI

Ta naprava je skladna s standardi, ki so navedeni v Izjavi o skladnosti. Za brezplačen izvod izjave obiščite spletno stran [www.akg.com](http://www.akg.com) ali se pišite na [sales@akg.com](mailto:sales@akg.com).

Nadaljnje informacije lahko najdete v PDF obliki navodil za uporabo na spletni strani [www.akg.com](http://www.akg.com).



## GARANCIJSKI LIST

Conrad Electronic d.o.o. k.d.  
Ljubljanska c. 66, 1290 Grosuplje  
Fax: 01/78 11 250, Tel: 01/78 11  
248  
[www.conrad.si](http://www.conrad.si), [info@conrad.si](mailto:info@conrad.si)

Izdelek: **Brezžični naglavni mikrofonski AKG WMS420H**  
Kat. št.: **127 67 92**

### Garancijska izjava:

Proizvajalec jamči za kakovost oziroma brezhibno delovanje v garancijskem roku, ki začne teči z izročitvijo blaga potrošniku. **Garancija velja na območju Republike Slovenije. Garancija za izdelek je 1 leto.**

Izdelek, ki bo poslan v reklamacijo, vam bomo najkasneje v skupnem roku 45 dni vrnilo popravljeno ali ga zamenjali z enakim novim in brezhibnim izdelkom. Okvare zaradi neupoštevanja priloženih navodil, nepravilne uporabe, malomarnega ravnanja z izdelkom in mehanske poškodbe so izvzete iz garancijskih pogojev. **Garancija ne izključuje pravic potrošnika, ki izhajajo iz odgovornosti prodajalca za napake na blagu.**

Vzdrževanje, nadomestne dele in priklopne aparate proizvajalec zagotavlja še 3 leta po preteku garancije.

Servisiranje izvaja proizvajalec sam na sedežu firme CONRAD ELECTRONIC SE, Klaus-Conrad-Strasse 1, Nemčija.

Pokvarjen izdelek pošljete na naslov: Conrad Electronic d.o.o. k.d., Ljubljanska cesta 66, 1290 Grosuplje, skupaj z izpolnjenim garancijskim listom.

Prodajalec: \_\_\_\_\_

Datum izročitve blaga in žig prodajalca:

\_\_\_\_\_

**Garancija velja od dneva izročitve izdelka, kar kupec dokaže s priloženim, pravilno izpolnjenim garancijskim listom.**