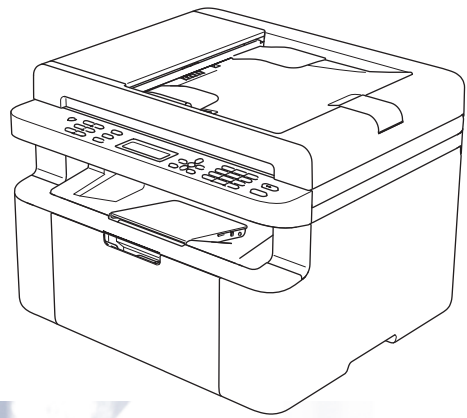


# Navodila za uporabo

DCP-1600E  
DCP-1602(E)  
DCP-1610W(E)  
DCP-1612W  
MFC-1900(E)  
MFC-1905  
MFC-1910W(E)



Vsi modeli niso na voljo v vseh državah.

# Telefonske številke podjetja Brother

## POMEMBNO

---

Za tehnično pomoč pokličite servisno službo Brother ali lokalnega prodajalca Brother.

---

### Registrirajte svoj izdelek

Prosimo, da izpolnite Garancijsko registracijo Brother, še priložnejša pa je spletna registracija vašega novega izdelka na naslovu

<http://www.brother.com/registration>

### Pogosta vprašanja (FAQ)

Brother Solutions Center je naš center za vse vaše potrebe glede naprave. Prenesete lahko najnovejše gonilnike, programsko opremo in pripomočke ter preberete pogosta vprašanja in nasvete za odpravljanje težav, v katerih boste izvedeli, kako najbolje izkoristite svoj izdelek Brother.

<http://support.brother.com>

Tukaj lahko tudi preverite, ali so na voljo posodobitve gonilnikov Brother.

### Služba za pomoč strankam

Informacije za stik za lokalno zastopstvo družbe Brother najdete na <http://www.brother.com>

### Lokacije servisnih centrov

Za servisne centre v Evropi stopite v stik z lokalnim zastopstvom družbe Brother. Naslove in telefonske številke evropskih zastopstev najdete na naslovu <http://www.brother.com>, kjer izberete svojo državo.

#### Internetni naslovi

Globalno spletno mesto Brother: <http://www.brother.com>

Pogosta vprašanja (FAQ), podpora za izdelke, tehnična vprašanja, posodobitve gonilnikov in pripomočki: <http://support.brother.com>

# Navodila za uporabo in njihova lokacija

Katera navodila?	Kaj je v njih?	Kje so?
<b>Varnostna navodila za izdelek</b>	Ta navodila preberite najprej. Pred nastavitvijo naprave preberite varnostna navodila. V teh navodilih najdete tudi blagovne znamke in pravne omejitve.	Natisnjeno/v embalaži
<b>Priročnik za hitro pripravo</b>	Upoštevajte navodila za nastavev naprave in namestitev gonilnikov ter programske opreme za operacijski sistem in vrsto povezave, ki jih uporabljate.	Natisnjeno/v embalaži
<b>Navodila za uporabo</b>	Naučite se uporabljati funkcije faksiranja (samo pri modelih MFC), optičnega branja in kopiranja. Preberite nasvete za odpravljanje težav in specifikacije naprave.	Za modele MFC: Natisnjeno/v embalaži Za Češko, Bolgarijo, Madžarsko, Poljsko, Romunijo, Slovaško, Hrvaško, Slovenijo, Srbijo: (samo Windows®) datoteka PDF/CD/v embalaži  Za modele DCP: (samo Windows®) datoteka PDF/CD/v embalaži
<b>»Software and Network User's Guide« (Navodila za uporabo programske opreme in mrežne nastavitve)</b>	V tem dokumentu najdete navodila za optično branje, tiskanje, faksiranje z računalnikom in druga opravila, ki jih lahko izvedete, če napravo Brother priključite na računalnik. Najdete lahko tudi uporabne informacije o uporabi programskega pripomočka Brother ControlCenter, uporabi naprave v omrežju in pogosto uporabljenih izrazih.	(Windows®) Datoteka HTML/CD/v embalaži (Macintosh) Datoteka HTML/Brother Solutions Center <sup>1</sup>
<b>Mobilna navodila za tiskanje/preslikavanje za Brother iPrint&amp;Scan</b> (za modele z brezžično povezavo)	V tem priročniku najdete uporabne informacije o tiskanju iz mobilne naprave ter optičnem branju iz naprave Brother v mobilno napravo, ko je priključena v omrežje Wi-Fi®.	Datoteka PDF/Brother Solutions Center <sup>1</sup>

<sup>1</sup> Obiščite nas na naslovu <http://support.brother.com>

# Vsebina

## 1 Splošne informacije 1

---

Uporaba dokumentacije.....	1
Simboli in dogovori, ki se uporabljajo v dokumentaciji .....	1
Dostop do programa Brother Utilities (Windows®) .....	2
Dostop do dokumenta »Software and Network User's Guide « (Navodila za uporabo programske opreme in mrežne nastavitve) .....	3
Prikaz dokumentacije .....	3
Dostop do središča Brother CreativeCenter .....	4
Pregled nadzorne plošče .....	6
Meni in funkcije pri modelih MFC.....	9
Zaslonsko programiranje .....	9
Menijska tabela.....	10
0. Začetne nastavitve .....	11
1. Splošne nastavitve .....	16
2. Faks .....	20
3. Kopiranje .....	31
4. Tiskalnik.....	32
5. Tiskanje poročil.....	33
6. Omrežje (samo pri modelu MFC-1910W(E)).....	34
7. Informacije o napravi <sup>1</sup> .....	37
Meni in funkcije pri modelih DCP .....	38
Zaslonsko programiranje .....	38
Menijska tabela.....	39
1. Splošne nastavitve .....	40
2. Kopiranje .....	42
3. Tiskalnik.....	44
4. Omrežje (samo pri modelih DCP-1610W(E) in DCP-1612W) .....	45
5. Informacije o napravi <sup>1</sup> .....	48
Vnašanje besedila .....	49
Modeli MFC .....	49
Modeli DCP .....	50
Funkcije za varovanje okolja.....	51
Način globokega spanja .....	51
Samodejni izklop (samo pri modelih DCP) .....	51
Nastavitve tonerja .....	51
Nastavitve tonerja (nadaljevalni način).....	51
Prejemanje faksov v nadaljevalnem načinu (samo pri modelih MFC).....	52

## 2 Nastavitve za papir 53

---

Nastavitve za papir .....	53
Vrsta papirja .....	53
Velikost papirja .....	53
Sprejemljive vrste papirja.....	54
Priporočene vrste papirja in medijev za tisk .....	54
Zaloga papirja v pladnju za papir.....	54

<b>3</b>	<b>Vstavljanje dokumentov</b>	<b>55</b>
	Vstavljanje dokumentov.....	55
	Uporaba samodejnega podajalnika dokumentov (ADF) (samo pri modelih s samodejnim podajalnikom dokumentov).....	55
	Uporaba stekla optičnega bralnika .....	56
<b>4</b>	<b>Pošiljanje faksa (pri modelih MFC)</b>	<b>57</b>
	Pošiljanje faksa.....	57
	Preklic faksa med pošiljanjem .....	57
	Razpošiljanje .....	58
<b>5</b>	<b>Sprejemanje faksa (pri modelih MFC)</b>	<b>59</b>
	Načini prejemanja .....	59
	Izbiranje načina prejemanja.....	59
	Nastavitve načina prejemanja.....	60
	Zakasnitev zvonjenja .....	60
	Zvonjenje F/T (samo v načinu Faks/Tel) .....	60
	Zaznavanje faksa .....	60
<b>6</b>	<b>Izbiranje in shranjevanje števil (pri modelih MFC)</b>	<b>62</b>
	Shranjevanje števil.....	62
	Shranjevanje števil za hitro izbiranje .....	62
	Spreminjanje in brisanje števil za hitro izbiranje .....	62
	Izbiranje klicne številke .....	63
	Ročno izbiranje.....	63
	Hitro izbiranje.....	63
	Iskanje .....	63
	Ponovni klic .....	63
<b>7</b>	<b>Uporaba programa PC-FAX (pri modelih MFC)</b>	<b>64</b>
	Sprejemanje faksov s programom PC-FAX (samo v sistemu Windows®).....	64
	Pošiljanje faksov s programom PC-FAX.....	66
	Pošiljanje datoteke kot faks s programom PC-FAX.....	66

<b>8</b>	<b>Telefon in zunanje naprave (pri modelih MFC)</b>	<b>68</b>
	Glasovna opravila (samo pri modelu MFC-1905).....	68
	Klicanje .....	68
	Storitve telefonske linije .....	68
	Nastavitev vrste telefonske linije .....	68
	Priključitev zunanjega telefonskega odzivnika (samo pri modelih MFC-1900(E) in MFC-1910W(E)) .....	69
	Povezave .....	70
	Snemanje odhodnega sporočila .....	70
	Večlinijske povezave (hišna centrala) .....	70
	Zunanji in interni telefoni.....	71
	Priključitev zunanjega ali internega telefona .....	71
	Samo za način Faks/Tel .....	71
	Uporaba brezvrvičnega zunanjega telefona, ki ni znamke Brother .....	71
<b>9</b>	<b>Izdelava kopij</b>	<b>72</b>
	Kopiranje .....	72
	Kopiranje osebnih izkaznic .....	73
	Dvostransko kopiranje osebnih izkaznic.....	73
	Enostransko kopiranje osebnih izkaznic.....	74
	Druge kopije .....	76
<b>10</b>	<b>Optično branje v računalnik</b>	<b>79</b>
	Optično branje dokumenta v datoteko PDF s programsko opremo ControlCenter4 .....	79
	Optično branje s tipko SCAN .....	82
	Nastavitve tipke SCAN .....	82
<b>A</b>	<b>Odpravljanje težav in druge informacije</b>	<b>84</b>
	Potrošni material.....	84
	Prepoznavanje težave .....	85
	Obvestila o napakah in vzdrževanju .....	86
	Če imate težave z napravo .....	88
	Težave s telefonom in faksom (pri modelih MFC) .....	88
	Izboljšanje kakovosti tiska .....	90
	Zastoj dokumenta (pri modelih s samodejnim podajalnikom dokumentov) .....	95
	Zastoj papirja .....	96
	Prenos faksov ali poročil dnevnika faksov (pri modelih MFC) .....	98
	Prenos faksov na drugo faksirno napravo .....	98
	Prenos faksov v osebni računalnik .....	98
	Prenos poročila dnevnika faksov na drugo faksirno napravo .....	99
	Čiščenje in preverjanje naprave .....	99

---

**B Tehnični podatki 100**

---

DCP-1600E, DCP-1602(E), MFC-1900(E) in MFC-1905 .....	100
Splošno.....	100
Velikost dokumenta .....	103
Mediji za tiskanje .....	103
Faks .....	104
Kopiranje .....	104
Optični bralnik.....	105
Tiskalnik.....	105
DCP-1610W(E), DCP-1612W in MFC-1910W(E).....	106
Splošno.....	106
Velikost dokumenta .....	108
Mediji za tiskanje .....	109
Faks .....	109
Kopiranje .....	110
Optični bralnik.....	110
Tiskalnik.....	111
Omrežje (LAN).....	112

---

**C Index 113**

---

## Uporaba dokumentacije

Zahvaljujemo se vam za nakup naprave Brother. Preberite dokumentacijo, da boste lahko kar najbolj izkoristili svojo napravo.

### Simboli in dogovori, ki se uporabljajo v dokumentaciji

V dokumentaciji se uporabljajo naslednji simboli in dogovori.

#### OPOZORILO

OPOZORILO označuje potencialno nevarno situacijo, ki bi lahko, če se ji ne izognete, povzročila smrt ali hude telesne poškodbe.

#### **POMEMBNO**

POMEMBNO označuje potencialno nevarno situacijo, ki lahko, če se ji ne izognete, povzroči materialno škodo ali izgubo funkcionalnosti izdelka.

#### **OPOMBA**

OPOMBA opredeljuje okolje delovanja, pogoje namestitve ali posebne pogoje uporabe.



Ikone prepovedi označujejo dejanja, ki jih ne smete izvesti.



Ikone za nevarnost električnega udara vas opozarjajo na možnost električnega udara.



Ikone za vročo površino vas opozarjajo, da se ne dotikajte vročih delov naprave.



Ikone za nevarnost požara vas opozarjajo na možnost požara.

<b>Krepko</b>	Krepka pisava označuje tipke na nadzorni plošči naprave ali na zaslonu računalnika.
<b>Ležeče</b>	Ležeča pisava poudarja pomembne točke ali vas napoti na povezano temo.
<b>Courier New</b>	Pisava Courier New označuje obvestila na LCD-prikazovalniku na napravi.


Upoštevajte vsa opozorila in navodila na izdelku.

#### **OPOMBA**

- V večini ilustracij v teh navodilih za uporabo je prikazana naprava MFC-1910W.
- Ta navodila za uporabo veljajo za naslednje modele:
  - Modeli z brezžično povezavo: DCP-1610W, DCP-1610WE, DCP-1612W, MFC-1910W, MFC-1910WE
  - Modeli s samodejnim podajalnikom dokumentov (ADF): MFC-1900, MFC-1900E, MFC-1905, MFC-1910W, MFC-1910WE



# Dostop do programa Brother Utilities (Windows®)

**Brother Utilities**  je zaganjalnik aplikacij, ki ponuja priročen dostop do vseh aplikacij Brother, nameščenih v napravi.


- 1 (Windows® XP, Windows Vista®, Windows® 7, Windows Server® 2003, Windows Server® 2008 in Windows Server® 2008 R2)


Kliknite  (**Začni**) > **Vsi programi** > **Brother** > **Brother Utilities**.

(Windows® 8 in Windows Server® 2012)

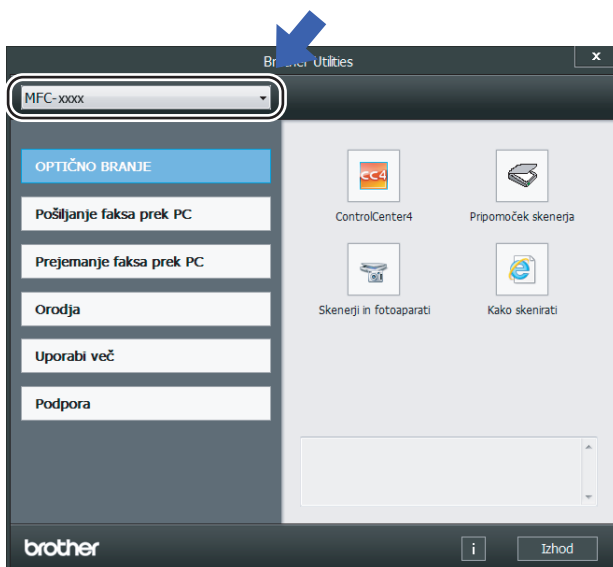
Dotaknite se ali dvokliknite  (**Brother Utilities**) na **Začni** zaslonu ali namizju.

(Windows® 8.1 in Windows Server® 2012 R2)

Premaknite miško v spodnji desni vogal **Začni** zaslona in kliknite  (če uporabljate napravo z zaslonom na dotik, potegnite z dna **Začni** zaslona, da se prikaže zaslon **Apps**).

Ko se prikaže zaslon **Apps**, se dotaknite ali kliknite  (**Brother Utilities**).

- 2 Izberite napravo.



- 3 Izberite funkcijo, ki jo želite uporabljati.

## Dostop do dokumenta »Software and Network User's Guide« (Navodila za uporabo programske opreme in mrežne nastavitve)

Ta navodila za uporabo ne vsebujejo vseh informacij o napravi, na primer o uporabi zahtevnejših funkcij tiskalnika in optičnega bralnika, o pošiljanju in prejemanju faksov z računalnikom<sup>1</sup> ali o uporabi omrežja<sup>2</sup>. Ko boste pripravljeni za spoznavanje podrobnih informacij o teh opravilih, preberite dokument »Software and Network User's Guide« (Navodila za uporabo programske opreme in mrežne nastavitve), ki ga najdete na namestitvenem CD-ju za uporabnike sistema Windows®.

Uporabniki računalnikov Macintosh lahko preberete dokument »Software and Network User's Guide« (Navodila za uporabo programske opreme in mrežne nastavitve), ki ga prenesete s spletnega mesta Brother Solutions Center (<http://support.brother.com>).


<sup>1</sup> Modeli MFC

<sup>2</sup> Modeli z brezžično povezavo

## Prikaz dokumentacije

### Prikaz dokumentacije (Windows®)

(Windows® 7/Windows Vista®/Windows® XP)

Kliknite  (Začni) > **Vsi programi** >

**Brother** > **Brother Utilities** in nato spustni seznam ter izberite ime modela naprave (če še ni izbrano). Kliknite **Podpora** v levi navigacijski vrstici in nato **Navodila za uporabo**.

(Windows® 8)

Kliknite  (**Brother Utilities**) in nato

spustni seznam ter izberite ime modela naprave (če še ni izbrano). Kliknite **Podpora** v levi navigacijski vrstici in nato **Navodila za uporabo**.

Če programske opreme niste namestili, lahko dokumentacijo najdete na namestitvenem CD-ju, tako da sledite tem navodilom:

- 1 Vključite računalnik. V pogon CD-ROM vstavite namestitveni CD.

### OPOMBA

Če se zaslon Brother ne pojavi, pojdite v **Računalnik (Moj računalnik)**.

(V sistemu Windows® 8: Kliknite ikono



(**Raziskovalec**) v opravilni vrstici

in pojdite v **Računalnik (Ta računalnik)**. Dvokliknite ikono CD-ja, nato dvokliknite **start.exe**.

- 2 Če se prikaže zaslon z imenom modela, kliknite ime modela.
- 3 Če se prikaže zaslon za izbiro jezika, kliknite jezik. Prikazal se bo glavni meni CD-ja.



- 4 Kliknite **Navodila za uporabo**.

- 5 Kliknite **Navodila za uporabo na CD-ju**. Če se prikaže zaslon z državami, izberite državo in kliknite dokument, ki ga želite prebrati.

## Iskanje navodil za nastavitve omrežja (za modele z brezžično povezavo)

Napravo lahko povežete v brezžično omrežje.

Za osnovna navodila za nastavitve glejte Priročnik za hitro pripravo.

Če brezžična dostopna točka ali usmerjevalnik podpirata Wi-Fi Protected Setup ali AOSS™, glejte Priročnik za hitro pripravo.

Za več informacij o nastavitvi omrežja glejte »Software and Network User's Guide« (Navodila za uporabo programske opreme in mrežne nastavitve).

## Dostop do središča Brother CreativeCenter

Če uporabljate sistem Windows®, dvokliknite

ikono  (Brother CreativeCenter) na

namizju računalnika za dostop do BREZPLAČNEGA spletnega mesta, kjer boste našli pomoč za preprosto ustvarjanje in tiskanje gradiv po meri za poslovno in domačo rabo, ki vsebujejo fotografije in besedilo ter se ponašajo s pridihom ustvarjalnosti.

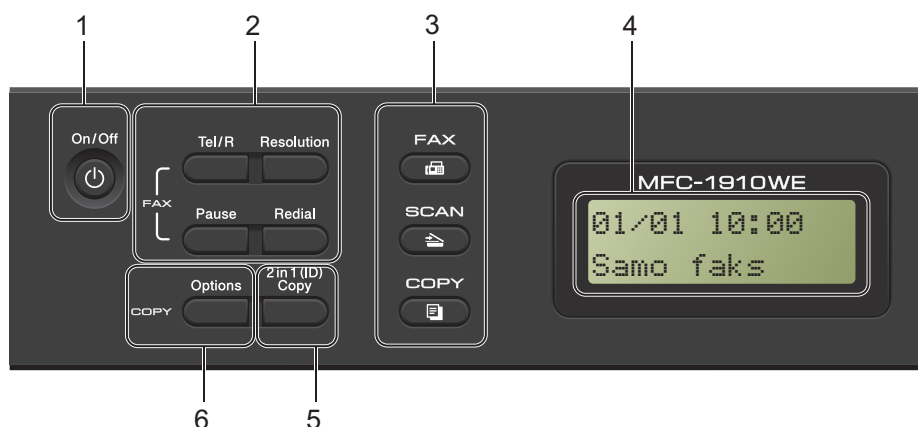
Uporabniki operacijskega sistema Mac lahko dostopate do središča Brother CreativeCenter na tem spletnem naslovu: <http://www.brother.com/creativecenter>




# Pregled nadzorne plošče

Na slikah nadzorne plošče v teh navodilih za uporabo sta prikazani nadzorni plošči modelov MFC-1910W in DCP-1610W.

## Modeli MFC



### 1 On/Off (Vklop/Izklop)

Za vklop naprave pritisnite tipko .

Za izklop naprave pritisnite in pridržite tipko



### 2 Tel/R

S to tipko lahko opravite telefonski pogovor, ko dvignete zunanjo slušalko med hitrim dvojnim F/T-zvonjenjem.

Če ste povezani s hišno centralo (PBX), lahko uporabite to tipko za dostop do zunanje linije, priklic operaterja ali prevezavo klica na drug interni telefon.

#### Redial (Ponovi)

Znova lahko pokličete zadnjih 20 klicanih števil.

#### Pause (Pavza)

Pri programiranju števil za hitro izbiranje ali pri ročnem izbiranju številke vstavi premor dolžine 2,8 sekunde.

#### Resolution (Ločljivost)

Nastavi ločljivost med pošiljanjem faksa.

### 3 Tipke za način delovanja:

#### FAX (FAKS)

Napravo preklopi v način faksa. To je privzeti način delovanja.

#### SCAN (OPTIČNO BRANJE)

Napravo preklopi v način optičnega branja.

#### COPY (KOPIRANJE)

Napravo preklopi v način kopiranja.

### 4 LCD-prikazovalnik

Prikazuje obvestila, ki vam pomagajo pri nastavitvi in uporabi naprave.

### 5 2 in 1 (ID) Copy (2 v 1 (ID) kopija)

Kopirate lahko obe strani osebne izkaznice v izvirni velikosti na eno stran lista.

### 6 Options (Nastavitve)

Hitro in preprosto lahko izberete začasne nastavitve za kopiranje.



## 7 WiFi (samo pri modelu MFC-1910W(E))

Pritisnite tipko **WiFi**, da v računalniku zaženete namestitveni program za brezžično povezavo. Ravnajte po navodilih na zaslonu in vzpostavite brezžično povezavo med napravo in omrežjem.

Ko lučka WiFi sveti, je naprava Brother povezana z brezžično dostopno točko. Ko lučka WiFi utripa, je brezžična povezava prekinjena oziroma se naprava pravkar povezuje z brezžično dostopno točko.

## 8 Menijske tipke:

### Clear (Briši)

Izbriše vnesene podatke ali prekliče trenutno nastavitve.

### Menu (Meni)

Omogoča dostop do menija, da lahko programirate nastavitve naprave.

### OK (V redu)

Omogoča shranjevanje nastavitvev in potrjevanje obvestil na LCD-prikazovalniku naprave.

### Tipki za glasnost:

◀ ali ▶

Pritisnite za premikanje nazaj in naprej skozi izbere menija. V načinu faksa ali pripravljenosti s tema tipkama spreminjate glasnost.

▲ ali ▼

Pritisnite za premikanje skozi menije in možnosti.

### Imenik

Omogoča neposreden dostop do številke za hitro izbiranje.

## 9 Številčnica

S temi tipkami izberite telefonske in faksirne številke ter jih uporabite kot tipkovnico za vnašanje informacij v napravo.

(samo pri modelu MFC-1905)

Tipka # med telefonskim klicem začasno preklopi način izbiranja iz pulznega v tonski.

## 10 Stop/Exit (Stop/Izhod)

Ustavi opravilo ali zapre meni. To tipko pritisnite, če želite preklicati tiskalno naročilo.

## 11 Start (Začni)

Omogoča začetek pošiljanja faksov, optičnega branja ali kopiranja.

## Modeli DCP



### 1 LCD-prikazovalnik

Prikazuje obvestila, ki vam pomagajo pri nastavitvi in uporabi naprave.

### 2 Menijske tipke:

#### Menu (Meni)

Omogoča dostop do menija, da lahko programirate nastavitve naprave.

#### Clear (Briši)

Izbriše vnesene podatke ali prekliče trenutno nastavitvev.

#### OK (V redu)

Omogoča shranjevanje nastavitvev in potrjevanje obvestil na LCD-prikazovalniku naprave.

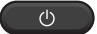
#### ▼ ali ▲

Pritisnite za premikanje skozi menije in možnosti.

### 3 SCAN (OPTIČNO BRANJE)

Napravo preklopi v način optičnega branja.

### 4 On/Off (Vkllop/Izklop)

Za vklop naprave pritisnite tipko . Za izklop naprave pritisnite in pridržite tipko



### 5 Stop/Exit (Stop/Izhod)

Ustavi opravilo ali zapre meni. To tipko pritisnite, če želite preklicati tiskalno naročilo.

### 6 Start (Začni)

Omogoča začetek kopiranja in optičnega branja.

### 7 2 in 1 (ID) copy/Copy Options (2 v 1 (ID) kopiranje/Nastavitve kopiranja) (DCP-1610W(E) in DCP-1612W)

Kopirate lahko obe strani osebne izkaznice v izvirni velikosti na eno stran lista.

Hitro in preprosto lahko izberete začasne nastavitve za kopiranje.

#### Copy Options (Nastavitve kopiranja) (DCP-1600E in DCP-1602(E))

Hitro in preprosto lahko izberete začasne nastavitve za kopiranje.

### 8 2 in 1 (ID) Copy (2 v 1 (ID) kopija) (DCP-1600E in DCP-1602(E))

Kopirate lahko obe strani osebne izkaznice v izvirni velikosti na eno stran lista.

#### WiFi(DCP-1610W(E) in DCP-1612W)

Pritisnite tipko **WiFi**, da v računalniku zaženete namestitveni program za brezžično povezavo. Ravnajte po navodilih na zaslonu in vzpostavite brezžično povezavo med napravo in omrežjem.

Ko lučka WiFi sveti, je naprava Brother povezana z brezžično dostopno točko. Ko lučka WiFi utripa, je brezžična povezava prekinjena oziroma se naprava pravkar povezuje z brezžično dostopno točko.

# Meni in funkcije pri modelih MFC

## Zaslonsko programiranje

Naprava je zasnovana tako, da je preprosta za uporabo. LCD-prikazovalnik omogoča zaslonsko programiranje z menijskimi tipkami.

### Dostop do menijskega načina

- 1 Pritisnite tipko **Menu (Meni)**.  
(Primer: MFC-1910W(E))
- 2 Izberite možnost.
  - Pritisnite tipko **0** za meni *Zacet . namest . .*
  - Pritisnite tipko **1** za meni *Splos . nastav . .*
  - Pritisnite tipko **2** za meni *Faks .*
  - Pritisnite tipko **3** za meni *Kopija .*
  - Pritisnite tipko **4** za meni *Tiskalnik .*
  - Pritisnite tipko **5** za meni *Poroc . tiska . .*
  - Pritisnite tipko **6** za meni *Omrežje .*
  - Pritisnite tipko **7** za meni *Info . naprave .*
  - Pritisnite tipko **9** za meni *Servis .*<sup>1</sup>
- <sup>1</sup> Ta možnost se prikaže samo takrat, ko se na LCD-prikazovalniku izpiše obvestilo o napaki. Skozi vsako raven menija se lahko premikate tudi s tipkama **▲** in **▼**.
- 3 Ko se na LCD-prikazovalniku prikaže zelena možnost, pritisnite tipko **OK (V redu)**.  
Na LCD-prikazovalniku se nato prikaže naslednja raven menija.
- 4 S tipkama **▲** in **▼** se premaknite na naslednjo izbiro menija in pritisnite tipko **OK (V redu)**.

- 5 S tipkama **▲** in **▼** prikažite zeleno možnost in pritisnite tipko **OK (V redu)**. Ko končate nastavitve možnosti, se na LCD-prikazovalniku prikaže *Sprejeto*.
- 6 Pritisnite **Stop/Exit (Stop/Izhod)**, da končate menijski način.



## Menijska tabela

V menijski tabeli lahko spreminjate nastavitve naprave tako, da pritisnete številke ali tipki ▲ in ▼ ter tipko **OK (V redu)**.

Pritisnite tipko **Menu (Meni)** in nato v skladu s prikazom na LCD-prikazovalniku pritisnite številke ali tipki ▲ in ▼, da prikažete različne menijske možnosti. Možnost izberete s tipko **OK (V redu)**.

V spodnjem primeru je nastavev kakovosti kopiranja spremenjena iz *Samod.* v *Besedilo*.

3. Kopija

Raven 2	Raven 3	Opisi 1	Možnosti
1. Kakovost	-	Izberete lahko ločljivost kopiranja za vrsto dokumentov, ki jih uporabljate.	<b>Samodejno*</b> Besedilo Fotografija Racun

- 1 Pritisnite tipko **Menu (Meni)**.
- 2 Pritisnite tipko **3**, da izberete *Kopija*.
- 3 Pritisnite tipko **1**, da izberete *Kakovost*.
- 4 S tipkama ▲ in ▼ prikažite *Besedilo*.
- 5 Pritisnite tipko **OK (V redu)**.
- 6 Pritisnite tipko **Stop/Exit (Stop/Izhod)**.

## 0. Začetne nastavitve

### 0.Zacet. namest. (pri modelih MFC-1900(E) in MFC-1905)

Raven 2	Raven 3	Opisi 1	Možnosti	Opisi 2	Stran
1.Prejemni nacin	—	Izberite način prejemanja, ki najbolj ustreza vašim potrebam.	Samo faks*	Naprava vse klice samodejno sprejme kot faks. Samo faks je izpisano na LCD- prikazovalniku, ko je izbrana ta možnost.	59
			Faks/Tel	Naprava nadzoruje linijo in samodejno sprejme vse klice. Če klic ni faks, zazvoni telefon, da lahko odgovorite na klic. Faks/Tel je izpisano na LCD- prikazovalniku, ko je izbrana ta možnost.	
			Izhodna TAD (MFC-1900(E))	Zunanji telefonski odzivnik (TAD) samodejno sprejme vsak klic. Glasovna sporočila se shranijo v zunanji telefonski odzivnik. Faksi se samodejno natisnejo. Izhodna TAD je izpisano na LCD- prikazovalniku, ko je izbrana ta možnost.	
			Rocno	Sami nadzorujete telefonsko linijo in morate sami odgovoriti na vsak klic. Rocno je izpisano na LCD- prikazovalniku, ko je izbrana ta možnost.	
Tovarniške nastavitve so prikazane v krepki pisavi in označene z zvezdico.					

**0.Zacet. namest. (pri modelih MFC-1900(E) in MFC-1905) (nadaljevanje)**

Raven 2	Raven 3	Opisi 1	Možnosti	Opisi 2	Stran
2. Datum&cas	1. Datum&cas	Izpiše datum in čas na LCD-prikazovalniku, če ste določili ID postaje, pa tudi v glavi poslanih faksov.	Leto :	Vnesite zadnji dve števk letnice (vnesite npr. 1, 3 za 2013).	
			Mesec :	Vnesite zadnji dve števk meseca (vnesite npr. 0, 1 za januar).	
			Dan :	Vnesite zadnji dve števk dneva (vnesite npr. 0, 1 za 1. dan v mesecu).	
			Cas :	Vnesite čas v 24-urnem zapisu (vnesite npr. 1, 5, 2, 5 za 15:25).	
	2. Samo polet.cas	Samodejno preklopi med poletnim in zimskim časom.	Vklop*	Napravo lahko nastavite tako, da samodejno preklopi med poletnim in zimskim časom. Spomladi se bo samodejno prestavila za eno uro naprej, jeseni pa za eno uro nazaj.	
			Izklop		
3. ID postaje	—	Nastavi vaše ime in številko faksa, ki se izpišeta na vsaki strani, poslani po faksu.	Faks :	Vnesite številko faksa (do 20 števk).	
			Tel :	Vnesite telefonsko številko (do 20 števk). Če je telefonska številka enaka številki faksa, še enkrat vnesite isto številko.	
			Ime :	Vnesite ime (do 20 znakov).	49
4. Ton/Pulz	—	Izbere način izbiranja klicne številke.	Tonsko*	Naprava je ob nakupu nastavljena na tonsko izbiranje.	
			Pulzna	Če vaša telefonska centrala zahteva pulzno izbiranje (z vrtenjem), morate spremeniti način izbiranja.	
Tovarniške nastavitve so prikazane v krepki pisavi in označene z zvezdico.					

**0.Zacet. namest. (pri modelih MFC-1900(E) in MFC-1905) (nadaljevanje)**

Raven 2	Raven 3	Opisi 1	Možnosti	Opisi 2	Stran
5.Klic. ton	—	Skrajšate lahko premor za zaznavanje znaka centrale.	Zaznavanje	Naprava bo začela izbirati številko takoj, ko bo zaznala znak centrale.	
			Brez zazn.*	Kadar samodejno pošljete faks, naprava privzeto počaka določen čas, preden začne izbirati številko.	
6.Nast.tel.pov.	—	Izbere vrsto telefonske linije.	Obicajna* PBX ISDN		68
7.Ponast.	1.Naslov & faks	Ponastavi vse shranjene telefonske številke in nastavitve faksa.	1.Ponast.		
			2.Izhod	Prekliče ponastavitev in zapre meni.	
	2.Vse nastavitve	Ponastavi vse nastavitve naprave na tovarniške privzete vrednosti. Vse nastavitve traja manj časa kot Tovarn. ponast..	1.Ponast.		
			2.Izhod	Prekliče ponastavitev in zapre meni.	
0. Lokalni jezik	—	Omogoča spreminjanje jezika LCD-prikazovalnika za vašo državo.	(Izberite svoj jezik.)		
Tovarniške nastavitve so prikazane v krepki pisavi in označene z zvezdico.					

**0.Zacet. namest. (pri modelu MFC-1910W(E))**

Raven 2	Raven 3	Opisi 1	Možnosti	Opisi 2	Stran
1.Datum&cas	1.Datum&cas	Izpiše datum in čas na LCD-prikazovalniku, če ste določili ID postaje, pa tudi v glavi poslanih faksov.	Leto :	Vnesite zadnji dve števk letnice (vnesite npr. 1, 3 za 2013).	
			Mesec :	Vnesite zadnji dve števk meseca (vnesite npr. 0, 1 za januar).	
			Dan :	Vnesite zadnji dve števk dneva (vnesite npr. 0, 1 za 1. dan v mesecu).	
			Cas :	Vnesite čas v 24-urnem zapisu (vnesite npr. 1, 5, 2, 5 za 15:25).	
	2.Samo polet.cas	Samodejno preklopi med poletnim in zimskim časom.	Vklop*	Napravo lahko nastavite tako, da samodejno preklopi med poletnim in zimskim časom. Spomladi se bo samodejno prestavila za eno uro naprej, jeseni pa za eno uro nazaj.	
			Izklop		
	3.Casovni pas	Nastavi časovni pas za vašo državo.	UTCXXX:XX		
2.ID postaje	—	Nastavi vaše ime in številko faksa, ki se izpišeta na vsaki strani, poslani po faksu.	Faks :	Vnesite številko faksa (do 20 števk).	
			Tel :	Vnesite telefonsko številko (do 20 števk). Če je telefonska številka enaka številki faksa, še enkrat vnesite isto številko.	
			Ime :	Vnesite ime (do 20 znakov).	49
3.Ton/Pulz	—	Izbere način izbiranja klicne številke.	Tonsko*	Naprava je ob nakupu nastavljena na tonsko izbiranje.	
			Pulzna	Če vaša telefonska centrala zahteva pulzno izbiranje (z vrtenjem), morate spremeniti način izbiranja.	
Tovarniške nastavitve so prikazane v krepki pisavi in označene z zvezdico.					

**0.Zacet. namest. (pri modelu MFC-1910W(E)) (nadaljevanje)**

Raven 2	Raven 3	Opisi 1	Možnosti	Opisi 2	Stran
4.Klic. ton	—	Skrajšate lahko premor za zaznavanje znaka centrale.	Zaznavanje	Naprava bo začela izbirati številko takoj, ko bo zaznala znak centrale.	
			Brez zazn.*	Kadar samodejno pošljete faks, naprava privzeto počaka določen čas, preden začne izbirati številko.	
5.Nast.tel.pov.	—	Izbere vrsto telefonske linije.	Obicajna* PBX ISDN		68
6.Ponast.	1.Ponastav.napr	Ponastavi vse nastavitve funkcij na tovarniške privzete vrednosti.	1.Ponast.		
			2.Izhod	Prekliče ponastavitev in zapre meni.	
	2.Omrezje	Ponastavi vse nastavitve omrežja na tovarniške privzete vrednosti.	1.Ponast.		
			2.Izhod	Prekliče ponastavitev in zapre meni.	
	3.Naslov & faks	Ponastavi vse shranjene telefonske številke in nastavitve faksa.	1.Ponast.		
			2.Izhod	Prekliče ponastavitev in zapre meni.	
	4.Vse nastavitve	Ponastavi vse nastavitve naprave na tovarniške privzete vrednosti.  Vse nastavitve traja manj časa kot Tovarn. ponast..	1.Ponast.		
			2.Izhod	Prekliče ponastavitev in zapre meni.	
0.Lokalni jezik	—	Omogoča spreminjanje jezika LCD-prikazovalnika za vašo državo.	(Izberite svoj jezik.)		

Tovarniške nastavitve so prikazane v krepki pisavi in označene z zvezdico.

# 1. Splošne nastavitve

## 1. Splos. nastav. (pri modelih MFC-1900(E) in MFC-1905)

Raven 2	Raven 3	Opisi 1	Možnosti	Opisi 2	Stran
1. Casom. nacina	—	Nastavite lahko čas, po katerem se naprava po zadnjem opraviilu kopiranja ali optičnega branja vrne v način faksa.	0 Sek	Takojšnja vrnitev v način faksa.	
			30 Sek	Vrnitev v način faksa po izbranem času.	
			1 Min		
			<b>2 Min*</b>		
			5 Min	Naprava ostane v nazadnje uporabljenem načinu delovanja.	
Izklop					
2. Papir	1. Vrsta papirja		Običajen* Reciklir papir		53
	2. Vel. papirja	Nastavi velikost papirja v pladnju za papir.	<b>A4*</b> Letter Legal Folio A5 A5 L B5 Izvršilni		53
3. Glasnost	1. Zvonjenje	Nastavi glasnost zvonjenja.	Nizka <b>Srednja*</b> Visoka Izklop		
	2. Zvocni alarm	Če je brenčoč vklopljen, naprava zapiska, ko pritisnete na tipko, ko se zmotite ter vsakič po pošiljanju ali prejemanju faksa.	Nizek <b>Srednje*</b> Visok Izklop		
	3. Zvočnik	Nastavi glasnost zvočnika.	Nizka <b>Srednja*</b> Visoka Izklop		
Tovarniške nastavitve so prikazane v krepki pisavi in označene z zvezdico.					

## 1. Splos. nastav. (pri modelih MFC-1900(E) in MFC-1905) (nadaljevanje)

Raven 2	Raven 3	Opisi 1	Možnosti	Opisi 2	Stran
4. Ekologija	1. Varc. s toner.	S to funkcijo lahko privarčujete toner.	Vklop	Poveča število strani, ki jih lahko natisnete s kartušo s tonerjem. Če nastavite Varc. s toner. na Vklop, so natisi svetlejši.	
			Izklop*		
5. Kontrast LCD	—	Nastavi kontrast LCD-prikazovalnika.	-□□□■+ -□□■□+ -□■□□+* -□■□□+ -■□□□+	Pritisnite ►, če želite potemnit LCD-zaslon. Pritisnite ◀, če želite posvetliti LCD-zaslon.	
6. Vel. sken.	—	Nastavi območje optičnega branja na velikost dokumenta.	A4* Letter		
7. Zamenj. toner	—	Nastavi napravo tako, da nadaljuje oziroma prekine tiskanje, ko se na LCD-prikazovalniku izpiše Zamenj. Toner.	Nadaljuj	Naprava nadaljuje tiskanje. Ko se na LCD-prikazovalniku izpiše Konec tonerja, zamenjajte kartušo s tonerjem z novo.	51
			Stop*	Naprava prekine tiskanje. Zamenjajte kartušo s tonerjem z novo.	
Tovarniške nastavitve so prikazane v krepki pisavi in označene z zvezdico.					



## 1.Splos. nastav. (pri modelu MFC-1910W(E))

Raven 2	Raven 3	Opisi 1	Možnosti	Opisi 2	Stran
1.Privz. način	—	Izbere privzeti način delovanja.	Faks*		
			Kopija		
			Opt. branje		
2.Casom. nacina	—	Nastavite lahko čas, po katerem se naprava po zadnjem opraviilu vrne v privzeti način delovanja.	0 Sek	Takojšnja vrnitev v privzeti način delovanja.	
			30 Sek	Vrnitev v privzeti način delovanja po izbranem času.	
			1 Min		
			2 Min*		
			5 Min	Naprava ostane v nazadnje uporabljenem načinu delovanja.	
Izklop					
3.Papir	1.Vrsta papirja		Obicajen* Reciklir papir		53
	2.Vel. papirja	Nastavi velikost papirja v pladnju za papir.	A4* Letter Legal Folio A5 A5 L B5 Izvršilni		53
4.Glasnost	1.Zvonjenje	Nastavi glasnost zvonjenja.	Nizka Srednja* Visoka Izklop		
	2.Zvocni alarm	Če je brenčač vklopljen, naprava zapiska, ko pritisnete na tipko, ko se zmotite ter vsakič po pošiljanju ali prejemanju faksa.	Nizek Srednje* Visok Izklop		
	3.Zvocnik	Nastavi glasnost zvočnika.	Nizka Srednja* Visoka Izklop		
Tovarniške nastavitve so prikazane v krepki pisavi in označene z zvezdico.					

## 1. Splos. nastav. (pri modelu MFC-1910W(E)) (nadaljevanje)

Raven 2	Raven 3	Opisi 1	Možnosti	Opisi 2	Stran
5. Ekologija	1. Varc. s toner.	S to funkcijo lahko privarčujete toner.	Vklop	Poveča število strani, ki jih lahko natisnete s kartušo s tonerjem. Če nastavite Varc. s toner. na Vklop, so natisi svetlejši.	
			Izklop*		
6. Kontrast LCD	—	Nastavi kontrast LCD-prikazovalnika.	-□□□■+ -□□□■+ -□□■□+* -□■□□+ -■□□□+	Pritisnite ►, če želite potemnit LCD-zaslon. Pritisnite ◀, če želite posvetliti LCD-zaslon.	
7. Vel. sken.	—	Nastavi območje optičnega branja na velikost dokumenta.	A4* Letter		
8. Zamenj. toner	—	Nastavi napravo tako, da nadaljuje oziroma prekine tiskanje, ko se na LCD-prikazovalniku izpiše Zamenj. Toner.	Nadaljuj	Naprava nadaljuje tiskanje. Ko se na LCD-prikazovalniku izpiše Konec tonerja, zamenjajte kartušo s tonerjem z novo.	51
			Stop*	Naprava prekine tiskanje. Zamenjajte kartušo s tonerjem z novo.	
Tovarniške nastavitve so prikazane v krepki pisavi in označene z zvezdico.					

## 2. Faks

### 2.Faks (pri modelih MFC-1900(E) in MFC-1905)

Raven 2	Raven 3	Opisi 1	Možnosti	Opisi 2	Stran
1.Nast. prejem (samo v načinu faksa)	1.Zakas. zvon.	Nastavitev Zakas. zvon. določi, koliko krat naprava pozvoni, preden odgovori na klic v načinih Samo faks in Faks/Tel.	(00-08) 02*	Če imate na isti liniji, kot je naprava, priključene zunanje ali interne telefone, izberite največje število zvonjenj.	60
	2.Zvonjenje F/T	Nastavi dolžino hitrega dvojnega zvonjenja v načinu Faks/Tel.	20 Sek 30 Sek* 40 Sek 70 Sek	Če je klic faks, ga bo naprava sprejela, če pa gre za glasovni klic, naprava vključi zvonjenje F/T (hitro dvojno zvonjenje) za toliko časa, kot ste določili v nastavitvi Zvonjenje F/T. Zvonjenje F/T pomeni, da je na liniji glasovni klic.	60
	3.Zazn. faksa <sup>1</sup>	Sprejme fakse brez pritiska tipke <b>Start (Začni)</b> . Če je funkcija Zazn. faksa nastavljena na Vkllop, lahko sprejemate fakse brez pritiska tipke <b>Start (Začni)</b> .	Vkllop*  Semi (MFC-1905)  Izklop	Naprava lahko samodejno sprejme faks, tudi če odgovorite na klic.  Naprava bo samodejno sprejela klic faksa samo v primeru, ko odgovorite na klic s slušalko naprave.  Če ste pri napravi in najprej odgovorite na klic faksa tako, da dvignete slušalko zunanjega telefona (samo pri modelu MFC-1900(E)) ali naprave (samo pri modelu MFC-1905), pritisnite tipko <b>Start (Začni)</b> .	60
Tovarniške nastavitve so prikazane v krepki pisavi in označene z zvezdico.					

## 2.Faks (pri modelih MFC-1900(E) in MFC-1905) (nadaljevanje)


Raven 2	Raven 3	Opisi 1	Možnosti	Opisi 2	Stran
1.Nast prejem (samo v načinu faksa) (nadaljevanje)	4.Samod. zmanjs.	Naprava izračuna razmerje pomanjšanja glede na velikost strani faksa in nastavitve Vel. papirja ( <b>Menu (Meni), 1, 2, 2</b> ).	Vklop*	Če izberete možnost <b>Vklop</b> , naprava samodejno pomanjša vsako stran dohodnega faksa, da jo je mogoče natisniti na eno stran papirja velikosti A4, Letter, Legal, Folio, A5, A5 (dolg rob), B5 ali Izvršilni.	
			Izklop		
	5.Prejem v pomn. <sup>2</sup>	Če zmanjka papirja, samodejno shrani dohodne fakse v pomnilnik.  Naprava bo nadaljevala sprejem trenutnega faksa, pri čemer bodo preostale strani shranjene v pomnilnik, če ga je dovolj na voljo.	Vzlop*	V pomnilnik se shranijo tudi drugi dohodni faksi, dokler se pomnilnik ne napolni. Ko je pomnilnik poln, naprava preneha samodejno sprejemati klice. Če želite fakse natisniti, vstavite v pladenj papir in pritisnite tipko <b>Start (Začni)</b> .	
Izklop				Nadaljnji dohodni faksi ne bodo shranjeni v pomnilnik. Naprava nato preneha samodejno sprejemati klice, dokler v pladenj za papir ne vstavite papirja. Če želite natisniti zadnji prejeti faks, vstavite papir v pladenj in pritisnite tipko <b>Start (Začni)</b> .	
6.Gostota tisk. <sup>3</sup>	Določite lahko nastavitve Gostota tisk., s čimer postanejo natisnjene strani temnejše ali svetlejše.	-□□□■+ -□□□■+ -□□■□+* -□■□□+ -■□□□+	Če želite temnejši tisk, pritisnite tipko ►, če želite svetlejši tisk, pa pritisnite tipko ◀.		

Tovarniške nastavitve so prikazane v krepki pisavi in označene z zvezdico.

## 2.Faks (pri modelih MFC-1900(E) in MFC-1905) (nadaljevanje)

Raven 2	Raven 3	Opisi 1	Možnosti	Opisi 2	Stran
2.Nast. posilj.	1.Kontrast	Spremeni svetlost ali temnost poslanih faksov.	Samodejno*	Samodejno daje najboljše rezultate. Samodejno izbere primeren kontrast za vaš dokument.	
			Svetlo	Če je dokument presvetel, izberite možnost Svetlo.	
			Temno	Če je dokument pretemen, izberite možnost Temno.	
	2.Ločlj. faksa	Nastavi privzeto ločljivost odhodnih faksov.  Kakovost odhodnega faksa lahko izboljšate s spreminjanjem nastavitve Ločlj. faksa.	Standard*	Primerno za večino natipkanih dokumentov.	
			Visoka	Primerno za droben tisk, prenos je malo počasnejši kot pri ločljivosti Standard.	
			Sred. visoka	Primerno za droben tisk ali grafiko, prenos je počasnejši kot pri ločljivosti Visoka.	
			Foto.	To možnost uporabite, če so na dokumentu različni odtenki sivine ali če gre za fotografijo. V tem primeru je čas prenosa najdaljši.	
	3.Cezmorsk. nac.	Če imate zaradi slabe povezave težave pri pošiljanju faksa v tujino, si lahko pomagate tako, da vklopite funkcijo Cezmorsk. nac.	Vklop	To funkcijo vklopite, če imate težave pri pošiljanju faksov v tujino. Ta funkcija ostane vklopljena samo med oddajanjem naslednjega faksa.	
			Izklop*	Če je omrežna povezava dobra in lahko brez težav pošiljate fakse v tujino, nastavite to funkcijo na Izklop.	
	Tovarniške nastavitve so prikazane v krepki pisavi in označene z zvezdico.				

## 2.Faks (pri modelih MFC-1900(E) in MFC-1905) (nadaljevanje)

Raven 2	Raven 3	Opisi 1	Možnosti	Opisi 2	Stran
3. Imenik	1. Hitri klic	Shrani do 99 številke za hitro izbiranje. Dvakrat pritisnite tipko  (Imenik) in nato vnesite dvomestno številko za hitro izbiranje.	—		
4. Nast. porocil	1. Prenos	Poročilo za preverjanje prenosa lahko uporabite kot dokaz, da ste poslali faks. Poročilo vsebuje ime ali številko faksa prejemnika, datum in uro prenosa, trajanje prenosa, število poslanih strani ter navedbo o tem, ali je bil prenos uspešen ali ne.	Vklop	Natisne poročilo po vsakem poslanem faksu.	
			Vkl+slika	Natisne poročilo po vsakem poslanem faksu. Na poročilu je prikazan del prve strani faksa.	
			Izklop*	Natisne poročilo, če pošiljanje faksa ne uspe zaradi napake v prenosu.	
			Izkl+slika	Natisne poročilo, če pošiljanje faksa ne uspe zaradi napake v prenosu. Na poročilu je prikazan del prve strani faksa.	
	2. Obdobje dnevn.	Nastavi interval za samodejno tiskanje dnevnika faksov.  Dnevnik faksov je seznam s podatki o zadnjih 200 dohodnih in odhodnih faksih.	Izklop	Če nastavite interval na Izklop, lahko ročno natisnete poročilo v meniju Poroc. tiska.	
			Vsak. 50 faksov*	Naprava natisne dnevnik, ko ima shranjenih 50 poslov.	
Vsakih 6 ur Vsakih 12 ur Vsakih 24 ur Vsaka 2 dni Vsakih 7 dni			Naprava natisne poročilo ob izbranem času in nato izbriše vse posle iz pomnilnika.		
Tovarniške nastavitve so prikazane v krepki pisavi in označene z zvezdico.					

## 2.Faks (pri modelih MFC-1900(E) in MFC-1905) (nadaljevanje)

Raven 2	Raven 3	Opisi 1	Možnosti	Opisi 2	Stran
5.Nast.odd.faksa	1.Sprej. PC-faks	Napravo nastavi tako, da pošlje fakse v osebni računalnik. Če izberete možnost Vkllop, lahko vklopite varnostno funkcijo Varn. tisk.	Vkllop Izklop*		64
	2.Tiskaj faks	Če vklopite funkcijo sprejemanja faksov z računalnikom in naprava shranjuje prejete fakse v pomnilnik, jih lahko natisnete iz pomnilnika.	—		
6.Ostale naloge	—	Preverite lahko, kateri posli so v pomnilniku, in prekličete načrtovane posle.	[XXX]	Upoštevajte pozive na LCD-prikazovalniku.	58
0.Ostalo	1.Združljivost	Če imate težave pri pošiljanju ali sprejemanju faksa zaradi motenj na telefonski liniji, prilagodite izenačevanje, s čimer izboljšate združljivost in zmanjšate hitrost modema pri uporabi faksa.	Običajna*	Nastavi hitrost modema na 14.400 b/s.	
			Osnov. (za VoIP)	Zmanjša hitrost modema na 9.600 b/s in izključi način za odpravljanje napak (ECM). S to nastavitvijo poskusite, če imate pogosto težave zaradi motenj na standardni telefonski liniji.	
Tovarniške nastavitve so prikazane v krepki pisavi in označene z zvezdico.					

- 1 Pri modelih MFC-1900 in MFC-1905 je to meni 3.Preprosto prejetanje.
- 2 Samo pri modelu MFC-1900E
- 3 Pri modelih MFC-1900 in MFC-1905 je to meni 5.Gostota tisk..

## 2.Faks (pri modelu MFC-1910W(E))

Raven 2	Raven 3	Opisi 1	Možnosti	Opisi 2	Stran
1.Nast prejem (samo v načinu faksa)	1.Prejemni nacin	Izbere prejemni način, ki najbolj ustreza vašim potrebam.	Samo faks*	Naprava vse klice samodejno sprejme kot faks. Samo faks je izpisano na LCD-prikazovalniku, ko je izbrana ta možnost.	59
			Faks/Tel	Naprava nadzoruje linijo in samodejno sprejme vse klice. Če klic ni faks, zazvoni telefon, da lahko odgovorite na klic. Faks/Tel je izpisano na LCD-prikazovalniku, ko je izbrana ta možnost.	
			Izhodna TAD	Zunanji telefonski odzivnik (TAD) samodejno sprejme vsak klic. Glasovna sporočila se shranijo v zunanji telefonski odzivnik. Faksi se samodejno natisnejo. Izhodna TAD je izpisano na LCD-prikazovalniku, ko je izbrana ta možnost.	
			Rocno	Sami nadzorujete telefonsko linijo in morate sami odgovoriti na vsak klic. Rocno je izpisano na LCD-prikazovalniku, ko je izbrana ta možnost.	
	2.Zakas. zvon.	Nastavitev Zakas. zvon. določi, koliko krat naprava pozvoni, preden odgovori na klic v načinih Samo faks in Faks/Tel.	(00-08) 02*	Če imate na isti liniji, kot je naprava, priključene zunanje ali interne telefone, izberite največje število zvonjenj.	60
Tovarniške nastavitve so prikazane v kepki pisavi in označene z zvezdico.					



## 2.Faks (pri modelu MFC-1910W(E)) (nadaljevanje)

Raven 2	Raven 3	Opisi 1	Možnosti	Opisi 2	Stran
1.Nast prejem (samo v načinu faksa)  (nadaljevanje)	3.Zvonjenje F/T	Nastavi dolžino hitrega dvojnega zvonjenja v načinu Faks/Tel.	20 Sek 30 Sek* 40 Sek 70 Sek	Če je klic faks, ga bo naprava sprejela, če pa gre za glasovni klic, naprava vključi zvonjenje F/T (hitro dvojno zvonjenje) za toliko časa, kot ste določili v nastavitvi Zvonjenje F/T. Zvonjenje F/T pomeni, da je na liniji glasovni klic.	60
	4.Zazn. faksa	Sprejme fakse brez pritiska tipke <b>Start (Začni)</b> . Če je funkcija Zazn. faksa nastavljena na Vkllop, lahko sprejemate fakse brez pritiska tipke <b>Start (Začni)</b> .	Vkllop*	Naprava lahko samodejno sprejme faks, tudi če odgovorite na klic.	60
			Izklop	Če ste pri napravi in najprej odgovorite na klic faksa tako, da dvignete slušalko zunanjega telefona, pritisnite tipko <b>Start (Začni)</b> in nato <b>2</b> .	
5.Samod. zmanjš.	Naprava izračuna razmerje pomanjšanja glede na velikost strani faksa in nastavitve Vel. papirja ( <b>Menu (Meni)</b> , <b>1</b> , <b>3</b> , <b>2</b> ).	Vkllop*	Če izberete možnost Vkllop, naprava samodejno zmanjša vsako stran dohodnega faksa, da jo je mogoče natisniti na eno stran papirja velikosti A4, Letter, Legal, Folio, A5, A5 (dolg rob), B5 ali Izvrsilni.		
			Izklop		
Tovarniške nastavitve so prikazane v krepki pisavi in označene z zvezdico.					


## 2.Faks (pri modelu MFC-1910W(E)) (nadaljevanje)

Raven 2	Raven 3	Opisi 1	Možnosti	Opisi 2	Stran
1.Nast. prejem (samo v načinu faksa) (nadaljevanje)	6. Prejem v pomn.	Če zmanjka papirja, samodejno shrani dohodne fakse v pomnilnik.  Naprava bo nadaljevala sprejem trenutnega faksa, pri čemer bodo preostale strani shranjene v pomnilnik, če ga je dovolj na voljo.	Vklop*	V pomnilnik se shranijo tudi drugi dohodni faksi, dokler se pomnilnik ne napolni. Ko je pomnilnik poln, naprava preneha samodejno sprejemati klice. Če želite fakse natisniti, vstavite v pladenj papir in pritisnite tipko <b>Start (Začni)</b> .	
			Izklop	Nadaljnji dohodni faksi ne bodo shranjeni v pomnilnik. Naprava nato preneha samodejno sprejemati klice, dokler v pladenj za papir ne vstavite papirja. Če želite natisniti zadnji prejeti faks, vstavite papir v pladenj in pritisnite tipko <b>Start (Začni)</b> .	
	7. Gostota tisk.	Določite lahko nastavitve Gostota tisk., s čimer postanejo natisnjene strani temnejše ali svetlejše.	-□□□■+ -□□□□+ -□□■□+* -□■□□+ -■□□□+	Če želite temnejši tisk, pritisnite tipko ►, če želite svetlejši tisk, pa pritisnite tipko ◀.	
2.Nast. posilj.	1. Kontrast	Spremeni svetlost ali temnost poslanih faksov.	Samodejno*	Samodejno daje najboljše rezultate. Samodejno izbere primeren kontrast za vaš dokument.	
			Svetlo	Če je dokument presvetel, izberite možnost Svetlo.	
			Temno	Če je dokument pretemen, izberite možnost Temno.	
Tovarniške nastavitve so prikazane v krepki pisavi in označene z zvezdico.					

## 2.Faks (pri modelu MFC-1910W(E)) (nadaljevanje)

Raven 2	Raven 3	Opisi 1	Možnosti	Opisi 2	Stran
2.Nast. posilj. (nadaljevanje)	2.Ločlj. faksa	Nastavi privzeto ločljivost odhodnih faksov.  Kakovost odhodnega faksa lahko izboljšate s spreminjanjem nastavitve Ločlj. faksa.	Standard*	Primerno za večino natipkanih dokumentov.	
			Visoka	Primerno za droben tisk, prenos je malo počasnejši kot pri ločljivosti Standard.	
			Sred. visoka	Primerno za droben tisk ali grafiko, prenos je počasnejši kot pri ločljivosti Visoka.	
			Foto.	To možnost uporabite, če so na dokumentu različni odtenki sivine ali če gre za fotografijo. V tem primeru je čas prenosa najdaljši.	
	3.Cezmorsk.nac.	Če imate zaradi slabe povezave težave pri pošiljanju faksa v tujino, si lahko pomagate tako, da vklopite funkcijo Cezmorsk. nac.	Vklop	To funkcijo vklopite, če imate težave pri pošiljanju faksov v tujino. Ta funkcija ostane vklopljena samo med oddajanjem naslednjega faksa.	
			Izklop*	Če je omrežna povezava dobra in lahko brez težav pošiljate fakse v tujino, nastavite to funkcijo na Izklop.	
	4.Samod pon klic	Nastavi napravo tako, da ob neuspelem pošiljanju faksa zaradi zasedene linije čez pet minut znova izbere zadnjo številko faksa.	Vklop*		
Izklop					
Tovarniške nastavitve so prikazane v krepki pisavi in označene z zvezdico.					

## 2.Faks (pri modelu MFC-1910W(E)) (nadaljevanje)

Raven 2	Raven 3	Opisi 1	Možnosti	Opisi 2	Stran
3. Imenik	1. Hitri klic	Shrani do 99 številke za hitro izbiranje. Dvakrat pritisnite tipko  (Imenik) in nato vnesite dvomestno številko za hitro izbiranje.	—		
4. Nast. porocil	1. Prenos	Poročilo za preverjanje prenosa lahko uporabite kot dokaz, da ste poslali faks. Poročilo vsebuje ime ali številko faksa prejemnika, datum in uro prenosa, trajanje prenosa, število poslanih strani ter navedbo o tem, ali je bil prenos uspešen ali ne.	Vklop	Natisne poročilo po vsakem poslanem faksu.	
			Vkl+slika	Natisne poročilo po vsakem poslanem faksu. Na poročilu je prikazan del prve strani faksa.	
			Izklop*	Natisne poročilo, če pošiljanje faksa ne uspe zaradi napake v prenosu.	
			Izkl+slika	Natisne poročilo, če pošiljanje faksa ne uspe zaradi napake v prenosu. Na poročilu je prikazan del prve strani faksa.	
	Ni poročila				
	2. Obdobje dnevn.	Nastavi interval za samodejno tiskanje dnevnika faksov.  Dnevnik faksov je seznam s podatki o zadnjih 200 dohodnih in odhodnih faksih.	Izklop	Če nastavite interval na Izklop, lahko ročno natisnete poročilo v meniju Poroc. tiska.	
Vsak. 50 faksov*	Naprava natisne dnevnika, ko ima shranjenih 50 poslov.				
Vsakih 6 ur Vsakih 12 ur Vsakih 24 ur Vsaka 2 dni Vsakih 7 dni	Naprava natisne poročilo ob izbranem času in nato izbriše vse posle iz pomnilnika.				
Tovarniške nastavitve so prikazane v krepki pisavi in označene z zvezdico.					

**2.Faks (pri modelu MFC-1910W(E)) (nadaljevanje)**

Raven 2	Raven 3	Opisi 1	Možnosti	Opisi 2	Stran
5.Nast.odd.faksa	1.Sprej. PC-faks	Napravo nastavi tako, da pošlje fakse v osebni računalnik. Če izberete možnost Vkllop, lahko vklopite varnostno funkcijo Varn. tisk.	Vkllop Izklop*		64
	2.Tiskaj faks	Če vklopite funkcijo sprejemanja faksov z računalnikom in naprava shranjuje prejete fakse v pomnilnik, jih lahko natisnete iz pomnilnika.	—		
6.Ostale naloge	—	Preverite lahko, kateri posli so v pomnilniku, in prekličete načrtovane posle.	[XXX]	Upoštevajte pozive na LCD-prikazovalniku.	58
0.Ostalo	1.Združljivost	Če imate težave pri pošiljanju ali sprejemanju faksa zaradi motenj na telefonski liniji, prilagodite izenačevanje, s čimer izboljšate združljivost in zmanjšate hitrost modema pri uporabi faksa.	Običajna*	Nastavi hitrost modema na 14.400 b/s.	
			Osnov. (za VoIP)	Zmanjša hitrost modema na 9.600 b/s in izključi način za odpravljanje napak (ECM). S to nastavitvijo poskusite, če imate pogosto težave zaradi motenj na standardni telefonski liniji.	
Tovarniške nastavitve so prikazane v krepki pisavi in označene z zvezdico.					

## 3. Kopiranje

### 3. Kopija

Raven 2	Raven 3	Opisi 1	Možnosti	Opisi 2	Stran
1. Kakovost	—	Izberete lahko ločljivost kopiranja za vrsto dokumentov, ki jih uporabljate.	Samodejno*	Samodejno je priporočen način delovanja za običajne izpise. Primerno za dokumente, ki vsebujejo besedilo in fotografije.	
			Besedilo	Primerno za dokumente, ki vsebujejo pretežno besedilo.	
			Fotografija	Višja kakovost kopiranja za fotografije.	
			Racun	Primerno za kopiranje računov.	
2. Svetlost	—	Nastavi svetlost kopij.	-□□□■+ -□□■□+ -□■□□+* -■□□□+ -■□□□+	S tipko ► povečate svetlost, s tipko ◀ pa jo zmanjšate.	
3. Kontrast	—	Nastavite kontrast, da bo slika videti ostrejša in bolj dinamična.	-□□□■+ -□□■□+ -□■□□+* -■□□□+ -■□□□+	S tipko ► povečate kontrast, s tipko ◀ pa ga zmanjšate.	
4. Azon. másolat	1. Kakovost	Spremenite lahko privzete nastavitve za kopiranje osebnih izkaznic.	Samodejno*	Samodejno je standardni način delovanja za običajne izpise. Če želite jasnejše izpise, izberite možnost Világosabb.	
	2. Svetlost		Világosabb		
			-□□□■+ -□□■□+* -□■□□+ -■□□□+ -■□□□+	S tipko ► povečate svetlost, s tipko ◀ pa jo zmanjšate.	
Tovarniške nastavitve so prikazane v krepki pisavi in označene z zvezdico.					

### 3. Kopija (nadaljevanje)

Raven 2	Raven 3	Opisi 1	Možnosti	Opisi 2	Stran
4. Azon. másolat (nadaljevanje)	3. Kontrast		-□□□■+ -□□■□+ -□□■□+* -□■□□+ -■□□□+	S tipko ► povečate kontrast, s tipko ◀ pa ga zmanjšate.	
	4. 2 v 1/1 v 1		2v1*	Omogoča uporabo tipke <b>2 in 1 (ID) Copy (2 v 1 (ID) kopija)</b> za dvostransko kopiranje.	73
			1v1	Omogoča uporabo tipke <b>2 in 1 (ID) Copy (2 v 1 (ID) kopija)</b> za enostransko kopiranje.	74
Tovarniške nastavitve so prikazane v krepki pisavi in označene z zvezdico.					

## 4. Tiskalnik

### 4. Tiskalnik

Raven 2	Raven 3	Opisi 1	Možnosti	Opisi 2	Stran
1. Možnosti tisk.	1. Test tisk.	Natisne preizkusno stran.	—		
2. Samod nadaljaj	—	Če omogočite to nastavitvev, naprava samodejno počisti napako zaradi velikosti papirja in uporabi papir, vstavljen v pladenj za papir.	Vklop*		
			Izklop	Neuj. Velikosti se izpiše na LCD-prikazovalniku in tiskanje se ne izvede.	
3. Ponast. tisk.	—	Ponastavi nastavitve tiskalnika na prvotne tovarniške privzete nastavitve.	1. Ponast.		
			2. Izhod		
Tovarniške nastavitve so prikazane v krepki pisavi in označene z zvezdico.					

## 5. Tiskanje poročil

### 5.Poroc. tiska. (pri modelih MFC-1900(E) in MFC-1905)

Raven 2	Raven 3	Opisi 1	Možnosti	Opisi 2	Stran
1.Prenos <sup>1</sup>	1.Pogled na LCD	Poročilo za preverjanje prenosa lahko uporabite kot dokaz, da ste poslali faks. Poročilo vsebuje ime ali številko faksa prejemnika, datum in uro prenosa, trajanje prenosa, število poslanih strani ter navedbo o tem, ali je bil prenos uspešen ali ne.	—	Ogledate si lahko poročilo za preverjanje prenosa za zadnjih 200 odhodnih faksov.	
	2.Tisk. porocila		—	Natisne zadnje poročilo.	
2.Imenik	1.Stevilčni	Prikaže imena in številke, shranjene v pomnilniku za hitro izbiranje.	—	Natisne v številskem vrstnem redu.	
	2.Abecedni		—	Natisne v abecednem vrstnem redu.	
3.Dnevn. faksov	—	Natisne seznam podatkov za zadnjih 200 dohodnih in odhodnih faksov.  (TX: oddajanje) (RX: prejemanje)	—		
4.Nast. uporab.	—	Prikaže seznam nastavitvev.	—		
Tovarniške nastavitve so prikazane v krepki pisavi in označene z zvezdico.					

<sup>1</sup> Pri modelih MFC-1900 in MFC-1905 je to meni 1.Prenos.

### 5.Poroc. tiska. (pri modelu MFC-1910W(E))

Raven 2	Raven 3	Opisi 1	Možnosti	Opisi 2	Stran
1.Prenos	1.Pogled na LCD	Poročilo za preverjanje prenosa lahko uporabite kot dokaz, da ste poslali faks. Poročilo vsebuje ime ali številko faksa prejemnika, datum in uro prenosa, trajanje prenosa, število poslanih strani ter navedbo o tem, ali je bil prenos uspešen ali ne.	—	Ogledate si lahko poročilo za preverjanje prenosa za zadnjih 200 odhodnih faksov.	
	2.Tisk. porocila		—	Natisne zadnje poročilo.	
Tovarniške nastavitve so prikazane v krepki pisavi in označene z zvezdico.					



## 5. Poroc. tiska. (pri modelu MFC-1910W(E)) (nadaljevanje)

Raven 2	Raven 3	Opisi 1	Možnosti	Opisi 2	Stran
2. Imenik	1. Stevilčni	Prikaže imena in številke, shranjene v pomnilniku za hitro izbiranje.	—	Natisne v številskem vrstnem redu.	
	2. Abecedni		—	Natisne v abecednem vrstnem redu.	
3. Dnevn. faksov	—	Natisne seznam podatkov za zadnjih 200 dohodnih in odhodnih faksov. (TX: oddajanje) (RX: prejemanje)	—		
4. Nast. tiskanja	—	Natisne seznam nastavitev tiskanja.	—		
5. Nast. uporab.	—	Prikaže seznam nastavitev.	—		
6. Konfig omrežja	—	Natisne seznam omrežnih nastavitev.			
7. Porocilo WLAN	—	Natisne rezultat diagnostike povezave v brezžično omrežje LAN.			

Tovarniške nastavitve so prikazane v krepki pisavi in označene z zvezdico.

## 6. Omrežje (samo pri modelu MFC-1910W(E))

### 6. Omrežje

Raven 2	Raven 3	Opisi 1	Raven 4	Opisi 2	Stran
1. WLAN	1. TCP/IP	—	1. Metoda zagona	<b>Samodejno*</b> Statically RARP BOOTP DHCP Izberite način zagona, ki najbolj ustreza vašim potrebam.	
			2. IP naslov	Vnesite naslov IP.	

Tovarniške nastavitve so prikazane v krepki pisavi in označene z zvezdico.

## 6.Omrezje (nadaljevanje)

Raven 2	Raven 3	Opisi 1	Raven 4	Opisi 2	Stran
1. WLAN (nadaljevanje)	1. TCP/IP (nadaljevanje)	—	3. Podomrez maska	Vnesite masko podomrežja.	
			4. Prehod	Vnesite naslov prehoda.	
			5. Ime vozlišca	Vnesite ime vozlišča (do 32 znakov).	
			6. WINS konfig	<b>Samodejno*</b> Staticno Izbere način konfiguracije WINS.	
			7. WINS+strežnik	Določi naslov IP za primarni ali sekundarni strežnik WINS.  Primaren [000–255].[000–255]. [000–255].[000–255]  Sekundaren [000–255].[000–255]. [000–255].[000–255]	
8. Strežnik DNS	Določi naslov IP za primarni ali sekundarni strežnik DNS.  Primaren [000–255].[000–255]. [000–255].[000–255]  Sekundaren [000–255].[000–255]. [000–255].[000–255]				
9. APIPA	<b>Vklop*</b> Izklop Samodejno določi naslov IP iz obsega naslovov lokalne povezave.				
Tovarniške nastavitve so prikazane v krepki pisavi in označene z zvezdico.					

## 6.Omrežje (nadaljevanje)

Raven 2	Raven 3	Opisi 1	Raven 4	Opisi 2	Stran	
1. WLAN (nadaljevanje)	1. TCP/IP (nadaljevanje)		0. IPv6	Vkllop <b>Izklop*</b> Omogoči ali onemogoči protokol IPv6. Če želite uporabiti protokol IPv6, za več informacij obiščite <a href="http://support.brother.com">http://support.brother.com</a>		
	2. Pomocnik WLAN	(le za sistem Windows®) Nastavitve brezžičnega omrežja lahko konfigurirate s CD-jem Brother CD-ROM.	—			
	3. Nast carovnika	Čarovnik za namestitev vas bo vodil skozi konfiguracijo brezžičnega omrežja.	—			
	4. WPS/AOSS	Nastavitve brezžičnega omrežja lahko preprosto določite s pritiskom gumba.	—			
	5. WPS s kodo PIN	Nastavitve brezžičnega omrežja lahko preprosto določite z WPS s kodo PIN.	—			
	6. Stanje WLAN	—	—	1. Stanje	Ogledate si lahko trenutno stanje brezžičnega omrežja.	
				2. Signal	Ogledate si lahko trenutno moč signala brezžičnega omrežja.	
3. SSID				Ogledate si lahko trenutno kodo SSID.		
4. Komun. način				Ogledate si lahko trenutni način komunikacije.		
7. Naslov MAC	Prikaže naslov MAC za napravo.					

Tovarniške nastavitve so prikazane v krepki pisavi in označene z zvezdico.

## 6. Omrežje (nadaljevanje)

Raven 2	Raven 3	Opisi 1	Raven 4	Opisi 2	Stran
1. WLAN (nadaljevanje)	8. Nast na privz	Ponastavi nastavitve brezžičnega omrežja na tovarniške privzete vrednosti.	1. Ponast. 2. Izhod		
	9. Omogoci WLAN	Ročno omogočite ali onemogočite brezžično omrežje LAN.	Vklop <b>Izklop*</b>		
2. Ponast. omrez.	—	Vse nastavitve omrežja ponastavi na tovarniške vrednosti.	1. Ponast. 2. Izhod		

Tovarniške nastavitve so prikazane v krepki pisavi in označene z zvezdico.

## 7. Informacije o napravi <sup>1</sup>

### 7. Info.naprave <sup>1</sup>

Raven 2	Raven 3	Opisi 1	Možnosti	Opisi 2	Stran
1. Ser. st.	—	Preverite lahko serijsko številko naprave.	—		
2. Razlicica	1. Main Razlicica	Preverite lahko različico vdelane programske opreme naprave.	—		
3. Stevec strani	—	Preverite lahko število strani, ki jih je naprava natisnila v življenjski dobi.	Skupaj	Prikaže skupno število strani.	
			Faks/Sezn	Prikaže števec strani za fakse in sezname.	
			Kopija	Prikaže števec strani za kopije.	
			Tiskanje	Prikaže števec natisnjenih strani.	
4. Ziv.doba delov	1. Toner	Preverite lahko preostali odstotni delež življenjske dobe tonerja.	—		
	2. Boben	Preverite lahko preostali odstotni delež življenjske dobe bobna.	—		
5. Ponasta. boben	—	Ob zamenjavi enote bobna z novo lahko ponastavite števec bobna.	▲ Ponast. ▼ Izhod		84

Tovarniške nastavitve so prikazane v krepki pisavi in označene z zvezdico.

<sup>1</sup> Pri modelih MFC-1900(E) in MFC-1905 je to meni 6.Info.naprave.

# Meni in funkcije pri modelih DCP

## Zaslonsko programiranje

---

Naprava je zasnovana tako, da je preprosta za uporabo. LCD-prikazovalnik omogoča zaslonsko programiranje z menijskimi tipkami.

### Dostop do menijskega načina

- 1 Pritisnite tipko **Menu (Meni)**.
- 2 Skozi vsako raven menija se premikate tudi s tipkama ▲ in ▼.
- 3 Ko se na LCD-prikazovalniku prikaže zelena možnost, pritisnite tipko **OK (V redu)**.  
Na LCD-prikazovalniku se nato prikaže naslednja raven menija.
- 4 S tipkama ▲ in ▼ se premaknite na naslednjo izbiro menija in pritisnite tipko **OK (V redu)**.
- 5 S tipkama ▲ in ▼ prikažite želeno možnost in pritisnite tipko **OK (V redu)**. Ko končate nastavitve možnosti, se na LCD-prikazovalniku prikaže *Sprejeto*.
- 6 Pritisnite **Stop/Exit (Stop/Izhod)**, da končate menijski način.

## Menijska tabela

V menijski tabeli lahko spreminjate nastavitve naprave s tipkama ▲ in ▼ ter tipko **OK (V redu)**.

Pritisnite tipko **Menu (Meni)** in nato v skladu s prikazom na LCD-prikazovalniku pritisnite tipki ▲ in ▼, da prikažete različne menijske možnosti. Možnost izberete s tipko **OK (V redu)**.

V spodnjem primeru je nastavev vrste papirja spremenjena iz Obicajen v Reciklir papir.


### 1. Splos. nastav.

Raven 2	Raven 3	Opisi 1	Možnosti
1. Papir	1. Vrsta papirja		Obicajen* Reciklir papir

- 1 Pritisnite tipko **Menu (Meni)**.
- 2 S tipkama ▲ in ▼ izberite 1. Splos. nastav.. Pritisnite tipko **OK (V redu)**.
- 3 S tipkama ▲ in ▼ izberite 1. Papir. Pritisnite tipko **OK (V redu)**.
- 4 S tipkama ▲ in ▼ izberite 1. Vrsta papirja. Pritisnite tipko **OK (V redu)**.
- 5 S tipkama ▲ in ▼ izberite možnost Reciklir papir. Pritisnite tipko **OK (V redu)**.
- 6 Pritisnite tipko **Stop/Exit (Stop/Izhod)**.

# 1. Splošne nastavitve

## 1. Splos. nastav.

Raven 2	Raven 3	Opisi 1	Možnosti	Opisi 2	Stran
1. Papir	1. Vrsta papirja		Običajen* Reciklir papir		53
	2. Vel. papirja	Nastavi velikost papirja v pladnju za papir.	A4* Letter Legal Folio A5 A5 L B5 Izvršilni		53
2. Ekologija	1. Varc. s toner.	S to funkcijo lahko privarčujete toner.	Vklop	Poveča število strani, ki jih lahko natisnete s kartušo s tonerjem. Če nastavite Varc. s toner. na <b>Vklop</b> , so natisi svetlejši.	51
	2. Samod. izklop	Če je naprava v načinu globokega spanja toliko časa, kot je določeno v nastavitvah samodejnega izklopa, samodejno preide v način izklopa.  Če želite onemogočiti način izklopa, pritisnite in pridržite tipko  .	Izklop 1 ure* 2 ure 4 ure 8 ure		
3. Kontrast LCD	—	Nastavi kontrast LCD-prikazovalnika.	-□□□■+ -□□■□+ -□□■□+* -□■□□+ -■□□□+	Če želite temnejši LCD-prikazovalnik, pritisnite tipko ▲, če želite svetlejši LCD-prikazovalnik, pa pritisnite tipko ▼.	
Tovarniške nastavitve so prikazane v krepki pisavi in označene z zvezdico.					

## 1. Splos. nastav. (nadaljevanje)

Raven 2	Raven 3	Opisi 1	Možnosti	Opisi 2	Stran
4. Zamenj. toner	—	Nastavi napravo tako, da nadaljuje oziroma prekine tiskanje, ko se na LCD-prikazovalniku izpiše Zamenj. Toner.	Nadaljuj	Naprava nadaljuje tiskanje. Ko se na LCD-prikazovalniku izpiše Konec tonerja, zamenjajte kartušo s tonerjem z novo.	51
			Stop*	Naprava prekine tiskanje. Zamenjajte kartušo s tonerjem z novo.	
5. Ponast.	1. Ponastav. napr <sup>1</sup>	Ponastavi vse nastavitve funkcij na tovarniške privzete vrednosti.	▲ Ponast.		
			▼ Izhod	Prekliče ponastavitev in zapre meni.	
	2. Omrezje <sup>1</sup>	Ponastavi vse nastavitve omrežja na tovarniške privzete vrednosti.	▲ Ponast.		
			▼ Izhod	Prekliče ponastavitev in zapre meni.	
	3. Vse nastavitve <sup>2</sup>	Ponastavi vse nastavitve naprave na tovarniške privzete vrednosti.  Ponastavi vse nastavitve funkcij na tovarniške privzete vrednosti.	▲ Ponast.		
			▼ Izhod	Prekliče ponastavitev in zapre meni.	
0. Lokalni jezik	—	Omogoča spreminjanje jezika LCD-prikazovalnika za vašo državo.	(Izberite svoj jezik.)		
Tovarniške nastavitve so prikazane v krepki pisavi in označene z zvezdico.					

<sup>1</sup> Samo pri modelih DCP-1610W(E) in DCP-1612W

<sup>2</sup> Pri modelih DCP-1600E in DCP-1602(E) je to meni 1. Vse nastavitve.



## 2. Kopiranje

### 2.Kopija

Raven 2	Raven 3	Opisi 1	Možnosti	Opisi 2	Stran
1. Kakovost	—	Izberete lahko ločljivost kopiranja za vrsto dokumentov, ki jih uporabljate.	Samodejno*	Samodejno je priporočen način delovanja za običajne izpise. Primerno za dokumente, ki vsebujejo besedilo in fotografije.	
			Besedilo	Primerno za dokumente, ki vsebujejo pretežno besedilo.	
			Fotografija	Višja kakovost kopiranja za fotografije.	
			Racun	Primerno za kopiranje računov.	
2. Svetlost	—	Nastavi svetlost kopij.	-□□□■+ -□□■□+ -□■□□+* -□■□□+ -■□□□+	S tipko ▲ povečate svetlost, s tipko ▼ pa jo zmanjšate.	
3. Kontrast	—	Nastavite kontrast, da bo slika videti ostrejša in bolj dinamična.	-□□□■+ -□□■□+ -□■□□+* -□■□□+ -■□□□+	S tipko ▲ povečate kontrast, s tipko ▼ pa ga zmanjšate.	
4. Azon. másolat	1. Kakovost	Spremenite lahko privzete nastavitve za kopiranje osebnih izkaznic.	Samodejno*	Samodejno je standardni način delovanja za običajne izpise. Če želite jasnejše izpise, izberite možnost Világosabb.	
	Világosabb				
	2. Svetlost		-□□□■+ -□□■□+* -□■□□+ -□■□□+ -■□□□+	S tipko ▲ povečate svetlost, s tipko ▼ pa jo zmanjšate.	
Tovarniške nastavitve so prikazane v krepki pisavi in označene z zvezdico.					

## 2.Kopija (nadaljevanje)

Raven 2	Raven 3	Opisi 1	Možnosti	Opisi 2	Stran
4. Azon. māsolat (nadaljevanje)	3. Kontrast		-□□□□■+ -□□□■□+ -□□■□□+* -□■□□□+ -■□□□□+	S tipko ▲ povečate kontrast, s tipko ▼ pa ga zmanjšate.	
	4.2 v 1/1 v 1		2v1*	Omogoča uporabo tipke <b>2 in 1 (ID) copy/Copy Options (2 v 1 (ID) kopiranje/Nastavitve kopiranja)</b> <sup>1</sup> ali tipke <b>2 in 1 (ID) Copy (2 v 1 (ID) kopija)</b> <sup>2</sup> za dvostransko kopiranje.	73
			1v1	Omogoča uporabo tipke <b>2 in 1 (ID) copy/Copy Options (2 v 1 (ID) kopiranje/Nastavitve kopiranja)</b> <sup>1</sup> ali tipke <b>2 in 1 (ID) Copy (2 v 1 (ID) kopija)</b> <sup>2</sup> za enostransko kopiranje.	74
Tovarniške nastavitve so prikazane v krepki pisavi in označene z zvezdico.					

<sup>1</sup> Pri modelih DCP-1610W(E) in DCP-1612W

<sup>2</sup> Pri modelih DCP-1600E in DCP-1602(E)

## 3. Tiskalnik

### 3.Tiskalnik

Raven 2	Raven 3	Opisi 1	Možnosti	Opisi 2	Stran
1.Možnosti tisk.	1.Test tisk.	Natisne preizkusno stran.	—		
2.Samod nadaljuj	—	Če omogočite to nastavitvev, naprava samodejno počisti napako zaradi velikosti papirja in uporabi papir, vstavljen v pladenj za papir.	Vklop*	Neuj. Velikosti se izpiše na LCD-prikazovalniku in tiskanje se ne izvede.	
			Izklop		
3.Ponast. tisk.	—	Ponastavi nastavitve tiskalnika na prvotne tovarniške privzete nastavitve.	▲ Ponast.		
			▼ Izhod		
Tovarniške nastavitve so prikazane v krepki pisavi in označene z zvezdico.					

## 4. Omrežje (samo pri modelih DCP-1610W(E) in DCP-1612W)

### 4.Omrežje

Raven 2	Raven 3	Opisi 1	Raven 4	Opisi 2	Stran
1. WLAN	1. TCP/IP	—	1. Metoda zagona	<b>Samodejno*</b> Staticno RARP BOOTP DHCP Izberite način zagona, ki najbolj ustreza vašim potrebam.	
			2. IP naslov	Vnesite naslov IP.	
			3. Podomrez maska	Vnesite masko podomrežja.	
			4. Prehod	Vnesite naslov prehoda.	
			5. Ime vozlišča	Vnesite ime vozlišča (do 32 znakov).	
			6. WINS konfig	<b>Samodejno*</b> Staticno Izberite način konfiguracije WINS.	
			7. WINS+strežnik	Določite naslov IP za primarni ali sekundarni strežnik WINS.  Primaren [000-255].[000-255]. [000-255].[000-255]  Sekundaren [000-255].[000-255]. [000-255].[000-255]	
Tovarniške nastavitve so prikazane v krepki pisavi in označene z zvezdico.					

## 4.Omrežje (nadaljevanje)

Raven 2	Raven 3	Opisi 1	Raven 4	Opisi 2	Stran
1. WLAN (nadaljevanje)	1. TCP/IP (nadaljevanje)	—	8. Strežnik DNS	Določi naslov IP za primarni ali sekundarni strežnik DNS.  Primaren [000–255].[000–255]. [000–255].[000–255]  Sekundaren [000–255].[000–255]. [000–255].[000–255]	
			9. APIPA	<b>Vklop*</b>  Izklop  Samodejno določi naslov IP iz obsega naslovov lokalne povezave.	
			0. IPv6	Vklop  <b>Izklop*</b>  Omogoči ali onemogoči protokol IPv6. Če želite uporabiti protokol IPv6, za več informacij obiščite <a href="http://support.brother.com">http://support.brother.com</a>	
	2. Pomocnik WLAN	(le za sistem Windows®) Nastavitve brezžičnega omrežja lahko konfigurirate s CD-jem Brother CD-ROM.	—		
3. Nast carovnika	Čarovnik za namestitev vas bo vodil skozi konfiguracijo brezžičnega omrežja.	—			
4. WPS/AOSS	Nastavitve brezžičnega omrežja lahko preprosto določite s pritiskom gumba.	—			
Tovarniške nastavitve so prikazane v krepki pisavi in označene z zvezdico.					

## 4. Omrežje (nadaljevanje)

Raven 2	Raven 3	Opisi 1	Raven 4	Opisi 2	Stran
1. WLAN (nadaljevanje)	5. WPS s kodo PIN	Nastavitve brezžičnega omrežja lahko preprosto določite z WPS s kodo PIN.	—		
	6. Stanje WLAN	—	1. Stanje	Ogledate si lahko trenutno stanje brezžičnega omrežja.	
			2. Signal	Ogledate si lahko trenutno moč signala brezžičnega omrežja.	
			3. SSID	Ogledate si lahko trenutno kodo SSID.	
			4. Komun. način	Ogledate si lahko trenutni način komunikacije.	
	7. Naslov MAC	Prikaže naslov MAC za napravo.			
	8. Nast na privz	Ponastavi nastavitve brezžičnega omrežja na tovarniške privzete vrednosti.	▲ Ponast. ▼ Izhod		
9. Omogoci WLAN	Ročno omogočite ali onemogočite brezžično omrežje LAN.	Vklop Izklop*			
2. Ponast. omrez.	—	Vse nastavitve omrežja ponastavi na tovarniške vrednosti.	▲ Ponast. ▼ Izhod		
Tovarniške nastavitve so prikazane v krepki pisavi in označene z zvezdico.					

## 5. Informacije o napravi <sup>1</sup>

### 5. Info.naprave <sup>1</sup>

Raven 2	Raven 3	Opisi 1	Možnosti	Opisi 2	Stran
1.Ser. st.	—	Preverite lahko serijsko številko naprave.	—		
2.Razlicica	1.Main Razlicica	Preverite lahko različico vdelane programske opreme naprave.	—		
3.Stevec strani	—	Preverite lahko število strani, ki jih je naprava natisnila v življenjski dobi.	Skupaj	Prikaže skupno število strani.	
			Seznam	Prikaže števec strani za sezname.	
			Kopija	Prikaže števec strani za kopije.	
			Tiskanje	Prikaže števec natisnjenih strani.	
4.Ziv.doba delov <sup>2</sup>	1.Toner	Preverite lahko preostali odstotni delež življenjske dobe.	—		
	2.Boben	Preverite lahko preostali odstotni delež življenjske dobe bobna.	Se: xxx %		
5.Nast. tiskanja <sup>3</sup>	—	Natisne seznam nastavitev tiskanja.			
6.Nast. uporab. <sup>4</sup>	—	Prikaže seznam nastavitev.	—		
7.Konfiguracija omrežja <sup>3</sup>	—	Natisne seznam omrežnih nastavitev.	—		
8.Porocilo WLAN <sup>3</sup>	—	Natisne rezultat diagnostike povezave v brezžično omrežje LAN.			
9.Ponasta. boben <sup>5</sup>	—	Ob zamenjavi enote bobna z novo lahko ponastavite števec bobna.	▲ Ponast.		84
			▼ Izhod		
Tovarniške nastavitve so prikazane v krepki pisavi in označene z zvezdico.					

<sup>1</sup> Pri modelih DCP-1600E in DCP-1602(E) je to meni 4.Info.naprave.

<sup>2</sup> Pri modelih DCP-1600E in DCP-1602(E) je to meni 5.Ziv.doba delov.

<sup>3</sup> Samo pri modelih DCP-1610W(E) in DCP-1612W.

<sup>4</sup> Pri modelih DCP-1600E in DCP-1602(E) je to meni 4.Nast. uporab..

<sup>5</sup> Pri modelih DCP-1600E in DCP-1602(E) je to meni 6.Ponasta. boben.

# Vnašanje besedila

## Modeli MFC

Ko nastavljate določene izbire menija, na primer ID postaje ali ime vnosa za hitro izbiro, morate vnesti besedilne znake. Tipke številčnice imajo natisnjene črke. Tipke: **0**, **#** in **\*** nimajo natisnjenih črk, ker se uporabljajo za posebne znake.

Pritisnite ustrezno tipko številčnice tolikokrat, kot je navedeno v spodnji tabeli, da se izpiše želeni znak.

Pritisnite številko/ Tipka na številčnici	enkrat	dvakrat	trikrat	štirikrat	petkrat	šestkrat	sedemkrat	osemkrat	devetkrat
1	@	.	/	1	@	.	/	1	@
2	a	b	c	A	B	C	2	a	b
3	d	e	f	D	E	F	3	d	e
4	g	h	i	G	H	I	4	g	h
5	j	k	l	J	K	L	5	j	k
6	m	n	o	M	N	O	6	m	n
7	p	q	r	s	P	Q	R	S	7
8	t	u	v	T	U	V	8	t	u
9	w	x	y	z	W	X	Y	Z	9

Pri možnostih, kjer vnos malih črk ni mogoč, uporabite spodnjo tabelo.

Pritisnite številko/Tipka na številčnici	enkrat	dvakrat	trikrat	štirikrat	petkrat
2	A	B	C	2	A
3	D	E	F	3	D
4	G	H	I	4	G
5	J	K	L	5	J
6	M	N	O	6	M
7	P	Q	R	7	P
8	T	U	V	8	T
9	W	X	Y	9	W



## Vstavljanje presledkov

Če želite v številko faksa vnesti presledek, med številkami enkrat pritisnite tipko ►. Če želite vnesti presledek v ime, med znaki dvakrat pritisnite tipko ►.

## Popravljanje

Če ste vnesli napačen znak in ga želite spremeniti, s tipkama ◀ in ▶ premaknete kazalec na napačen znak in pritisnite tipko **Clear (Briši)**.

## Ponavljanje črk

Če morate vnesti črko, ki je na isti tipki kot prejšnja, pritisnite tipko ►, da premaknete kazalec v desno, nato pa znova pritisnite tipko s črko.

## Posebni znaki in simboli

Pritisnite tipko \*, # ali 0 in nato s tipkama ◀ in ▶ premaknete kazalec na želeni simbol ali znak. Pritisnite **OK (V redu)**, da ga izberete. Prikazali se bodo spodaj navedeni simboli in znaki (odvisno od izbire menija).

Pritisnite*	če želite vnesti	(presledek) ! " # \$ % & ' ( ) * + , - . / €
Pritisnite#	če želite vnesti	; < = > ? @ [ ] ^ _
Pritisnite 0	če želite vnesti	Á É Í Ò Ó Ő Ű Ú 0

## Modeli DCP

Pri nekaterih možnostih, na primer pri določanju omrežnega ključa, morate vnesti znake na napravi.

- Pridržite ali zaporedoma pritiskajte tipko ▲ ali ▼, da izberete znak s tega seznama:

0123456789abcdefghijklmnopqrstuvwxyzABCDEFGHIJKLMNOPQRSTUVWXYZ(presledek)  
!"#\$%&'()\*+,-./:;<=>?@[]^\_


- Ko je prikazan želeni znak ali simbol, pritisnite tipko **OK (V redu)**, nato pa vnesite naslednji znak.
- Nepravilno vnesene znake izbrišete s tipko **Clear (Briši)**.

## Funkcije za varovanje okolja

### Način globokega spanja

Če naprava določen čas ne prejme naročil, samodejno preklopi v način globokega spanja. Na LCD-prikazovalniku se izpiše **Globoko spanje**. Naprava se prebudi, ko prejme tiskalno naročilo ali faks (samo pri modelih MFC).

### Samodejni izklop (samo pri modelih DCP)

Če je naprava v načinu globokega spanja toliko časa, kot je določeno v nastavitvah samodejnega izklopa, samodejno preide v način izklopa. Način izklopa je način z najnižjo porabo energije. V tem načinu poraba energije znaša približno 0,5 W. Če želite onemogočiti način izklopa, pritisnite tipko .

- 1 Pritisnite tipko **Menu (Meni)** in nato s tipkama **▲** in **▼** izberite možnost **1.Splos. nastav..**  
Pritisnite tipko **OK (V redu)**.
- 2 S tipkama **▲** in **▼** izberite možnost **2.Ekologija**.  
Pritisnite tipko **OK (V redu)**.
- 3 S tipkama **▲** in **▼** izberite možnost **2.Samod. izklop**.  
Pritisnite tipko **OK (V redu)**.
- 4 S tipkama **▲** in **▼** izberite, koliko ur naj preteče, preden naprava preide v način izklopa. Izberite **1 ure**, **2 ure**, **4 ure**, **8 ure** ali **Izklop**.  
Pritisnite tipko **OK (V redu)**.
- 5 Pritisnite tipko **Stop/Exit (Stop/Izhod)**.

## Nastavitve tonerja

### Nastavitve tonerja (nadaljevalni način)

Napravo lahko nastavite tako, da nadaljuje tiskanje tudi po tem, ko se na LCD-prikazovalniku izpiše **Zamenj. Toner**. Naprava nadaljuje tiskanje, dokler se na LCD-prikazovalniku ne izpiše **Konec tonerja**.

- 1 (Pri modelih MFC)  
Pritisnite **Menu (Meni)**, **1**, **8** in pojdite na korak 3.  
  
(Pri modelih DCP)  
Pritisnite tipko **Menu (Meni)** in nato s tipkama **▲** in **▼** izberite možnost **1.Splos. nastav..**  
Pritisnite tipko **OK (V redu)**.
- 2 S tipkama **▲** in **▼** izberite možnost **4.Zamenj. toner**.  
Pritisnite tipko **OK (V redu)**.
- 3 S tipkama **▲** in **▼** izberite možnost **Nadaljuj ali Stop**.  
Pritisnite tipko **OK (V redu)**.
- 4 Pritisnite tipko **Stop/Exit (Stop/Izhod)**.

### OPOMBA

- Če nadaljujete tiskanje v nadaljevalnem načinu, bo izpis morda svetlejši.
- Po zamenjavi kartuše s tonerjem za novo bo nadaljevalni način delovanja izklopljen in bo naprava prešla na privzeto nastavev (**Stop**).

## **Prejemanje faksov v nadaljevalnem načinu (samo pri modelih MFC)**

---

Če izberete nadaljevalni način, ko je na LCD-prikazovalniku izpisano *Zamenj . Toner*, naprava shrani prejete fakse v pomnilnik. Pri tiskanju prejetih faksov v nadaljevalnem načinu se na LCD-prikazovalniku izpiše vprašanje, ali je kakovost tiskanja faksa v redu. Če kakovost ni v redu, izberite možnost *2 . Ne*. Naprava bo shranjene fakse obdržala v pomnilniku, da jih lahko znova natisnete po menjavi kartuše s tonerjem. Če je kakovost tiskanja v redu, izberite možnost *1 . Da*. Na LCD-prikazovalniku se izpiše vprašanje, ali želite natisnjene fakse izbrisati iz pomnilnika. Če se odločite, da jih ne boste izbrisali, se bo to vprašanje znova izpisalo po zamenjavi kartuše s tonerjem.

### **OPOMBA**

---

Če napravo izklopite, se izbrišejo vsi faksi, shranjeni v pomnilnik.

---

## Nastavitve za papir

### Vrsta papirja

- 1 (Pri modelih MFC-1900(E) in MFC-1905)  
Pritisnite **Menu (Meni)**, **1**, **2**, **1** in pojdite na korak 4.  
(Pri modelu MFC-1910W(E))  
Pritisnite **Menu (Meni)**, **1**, **3**, **1** in pojdite na korak 4.

(Pri modelih DCP)  
Pritisnite tipko **Menu (Meni)** in nato s tipkama ▲ in ▼ izberite možnost 1.Splos. nastav..  
Pritisnite tipko **OK (V redu)**.

- 2 S tipkama ▲ in ▼ izberite 1.Papir.  
Pritisnite tipko **OK (V redu)**.
- 3 S tipkama ▲ in ▼ izberite 1.Vrsta papirja.  
Pritisnite tipko **OK (V redu)**.
- 4 S tipkama ▲ in ▼ izberite možnost Obicajen ali Reciklir papir.  
Pritisnite tipko **OK (V redu)**.
- 5 Pritisnite tipko **Stop/Exit (Stop/Izhod)**.

### Velikost papirja

- 1 (Pri modelih MFC-1900(E) in MFC-1905)  
Pritisnite **Menu (Meni)**, **1**, **2**, **2** in pojdite na korak 4.  
(Pri modelu MFC-1910W(E))  
Pritisnite **Menu (Meni)**, **1**, **3**, **2** in pojdite na korak 4.

(Pri modelih DCP)  
Pritisnite tipko **Menu (Meni)** in nato s tipkama ▲ in ▼ izberite možnost 1.Splos. nastav..  
Pritisnite tipko **OK (V redu)**.

Pritisnite tipko **OK (V redu)**.

- 2 S tipkama ▲ in ▼ izberite 1.Papir.  
Pritisnite tipko **OK (V redu)**.
- 3 S tipkama ▲ in ▼ izberite 2.Vel. papirja.  
Pritisnite tipko **OK (V redu)**.
- 4 S tipkama ▲ in ▼ izberite možnost A4, Letter, Legal, Folio, A5, A5 L, B5 ali Izvršilni.  
Pritisnite tipko **OK (V redu)**.
- 5 Pritisnite tipko **Stop/Exit (Stop/Izhod)**.

## Sprejemljive vrste papirja

Kakovost tiska se lahko spreminja glede na vrsto uporabljenega papirja.

### Priporočene vrste papirja in medijev za tisk

Za najboljšo kakovost tiska priporočamo uporabo spodaj navedenega papirja.

Vrsta papirja	Izdelek
Običajni papir	Xerox Premier TCF, 80 g/m <sup>2</sup> Xerox Business, 80 g/m <sup>2</sup>
Reciklirani papir	Steinbeis Evolution, beli, 80 g/m <sup>2</sup>

### Zaloga papirja v pladnju za papir

Velikost papirja	A4, Letter, Legal, Folio, A5, A5 (dolgi rob), B5, Izvršilni
Vrste papirja	Običajni papir, reciklirani papir
Št. listov	do 150 (80 g/m <sup>2</sup> )
Teža papirja	65–105 g/m <sup>2</sup>

Nekaj pomembnih smernic pri izbiranju papirja:

- NE uporabljajte papirja za brizgalne tiskalnike, ker lahko povzroči zastoj papirja ali poškoduje napravo.
- Prednatisnjeni papir mora biti potiskan s črnilom, ki vzdrži temperaturo talilnega procesa v napravi, ki poteka pri 200 °C.

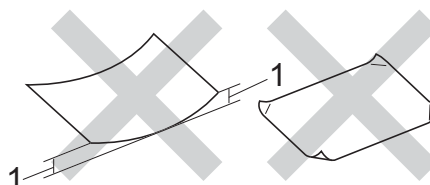
### Vrste papirja, ki jih ne uporabljajte

#### POMEMBNO

Nekatere vrste papirja se ne obnesejo dobro ali lahko poškodujejo napravo.

NE uporabljajte papirja:

- ki ima izrazito teksturo,
- ki je izredno gladek ali sijajen,
- ki je zvit ali naguban,



**1 Zvitost 2 mm ali več lahko povzroči zastoj papirja.**

- ki je premazan ali kemično obdelan,
- ki je poškodovan, prepognjen ali zložen,
- ki presega priporočeno težo, navedeno v teh navodilih,
- ki ima jezičke ali sponke,
- ki ima glavo, izdelano z nizkotemperaturnim barvilom ali termografijo,
- ki je iz več delov oziroma je zasnovan kot samokopirni papir,
- ki je zasnovan za tiskanje z brizgalnimi tiskalniki.

Če uporabljate katero izmed zgoraj navedenih vrst papirja, lahko pride do poškodbe naprave. Takšne poškodbe garancija družbe Brother ali servisna pogodba ne krije.

## Vstavljanje dokumentov

Pošiljate lahko fakse (samo pri modelih MFC), kopirate in optično berete dokumente, položene na steklo optičnega bralnika ali nameščene v samodejni podajalnik dokumentov (ADF).

### Uporaba samodejnega podajalnika dokumentov (ADF) (samo pri modelih s samodejnim podajalnikom dokumentov)

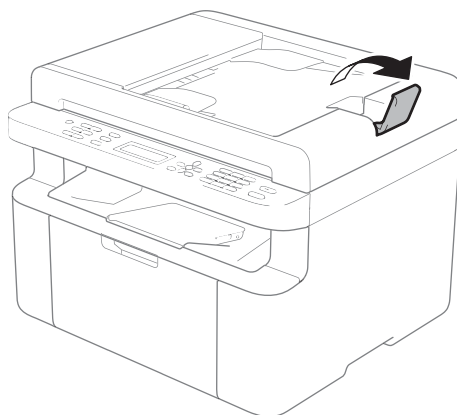
V samodejni podajalnik dokumentov lahko vstavite do 10 listov, ki jih podajalnik nato podaja list po list. Priporočamo uporabo standardnega papirja s težo  $80 \text{ g/m}^2$ , ki ga pred vstavljanjem v podajalnik ADF razprite.

#### Podprte velikosti dokumentov

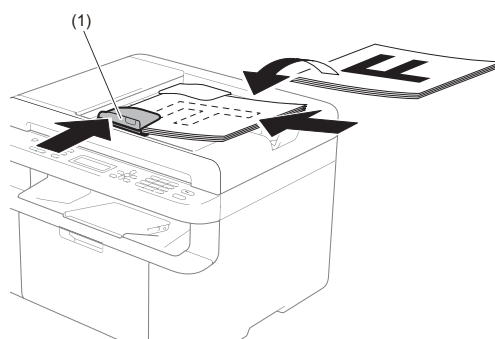
Velikost:	A4, Letter, Legal, Folio
-----------	--------------------------

### Vstavljanje dokumentov

- 1 Dvignite in odprite podporno krilce za izhodne dokumente na samodejnem podajalniku dokumentov.



- 2 Vstavite dokument s *potiskano stranjo navzdol* in *sprednjim robom naprej* v podajalnik ADF, dokler se obvestilo na LCD-prikazovalniku ne spremeni.
- 3 Vodili papirja (1) prilagodite širini dokumenta.



## Uporaba stekla optičnega bralnika

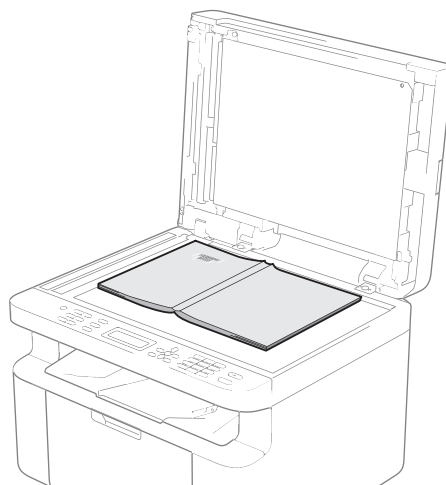
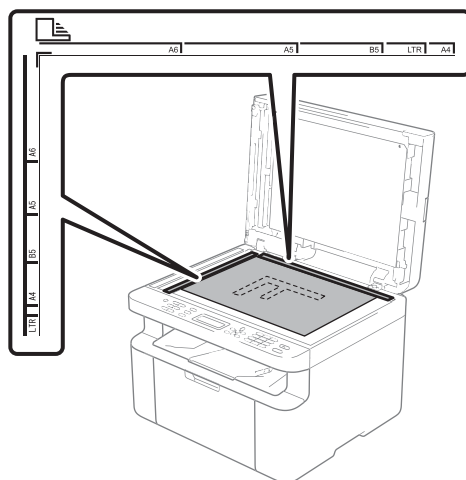
Steklo optičnega bralnika lahko uporabljate za pošiljanje faksov (samo pri modelih MFC), kopiranje ali optično branje posameznih strani knjige.

### Podprte velikosti dokumentov

Dolžina:	Do 300,0 mm
Širina:	Do 215,9 mm
Teža:	Do 2,0 kg

### Vstavljanje dokumentov

- 1 Dvignite pokrov za dokumente.
- 2 Namestite dokument *s potiskano stranjo navzdol* v zgornji levi vogal stekla optičnega bralnika. Pri nameščanju si pomagajte z vodili za dokumente na levi in zgornji strani.



- 3 Zaprite pokrov za dokumente.

### OPOMBA

Če ste namestili knjigo ali debel dokument, pokrova ne zaprite na hitro in ne pritiskajte nanj.

# 4

## Pošiljanje faksa (pri modelih MFC)

### Pošiljanje faksa

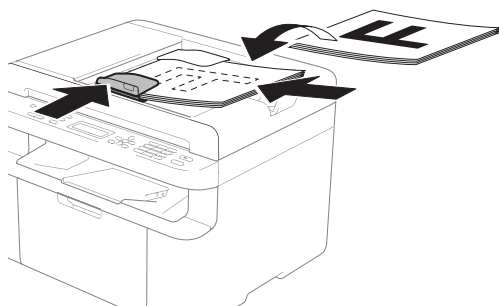
V spodnjih korakih je opisano pošiljanje faksa.

- 1 Pritisnite tipko **FAX (FAKS)**.

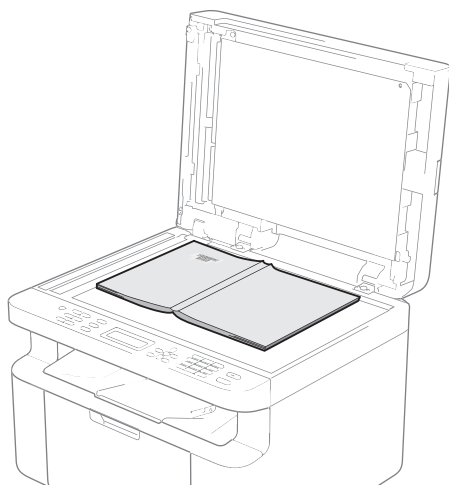


- 2 Vstavite dokument.

- Če pošiljate iz podajalnika ADF:



- Če pošiljate s stekla optičnega bralnika:



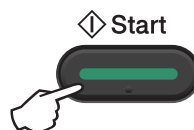
Ko namestite dokument na steklo optičnega bralnika, zaprite pokrov za dokumente.

### OPOMBA

- Če uporabljate steklo optičnega bralnika, mora biti samodejni podajalnik dokumentov prazen.
- Če želite spremeniti ločljivost faksa, pritisnite tipko **▼** ali **Resolution (Ločljivost)** in nato s tipkama **▲** in **▼** in tipko **Resolution (Ločljivost)** izberite zeleno ločljivost.

- 3 Vnesite številko faksa.

- 4 Pritisnite tipko **Start (Začni)**, da pošljete faks.



### Preklic faksa med pošiljanjem

Če želite faks preklicati, pritisnite tipko **Stop/Exit (Stop/Izhod)**. Če pritisnete tipko **Stop/Exit (Stop/Izhod)**, ko naprava izbira številko ali pošilja, se na LCD-prikazovalniku izpiše vprašanje z zahtevo po potrditvi.

```
Klicanje #XXX  
1.Brisi 2.Izhod
```

```
Posiljam #XXX P01  
1.Brisi 2.Izhod
```

Pritisnite **1**, da prekličete faks.



## Razpošiljanje

S funkcijo razpošiljanja lahko pošljete isti faks na več številk faksa. Med številke za razpošiljanje lahko vključite številke za hitro izbiranje in do 20 ročno izbranih številk.

### Pred začetkom razpošiljanja

Številke za hitro izbiranje morajo biti shranjene v pomnilniku naprave, preden jih lahko uporabite pri razpošiljanju. (Glejte *Shranjevanje številk za hitro izbiranje* na strani 62.)

### Razpošiljanje faksa

- 1 Vstavite dokument.
- 2 Vnesite številko. Pritisnite tipko **OK (V redu)**. Uporabite lahko številko za hitro izbiranje ali številko, ki jo ročno vnesete na številčnici. (Glejte *Izbiranje klicne številke* na strani 63.)
- 3 Ponavljajte korak 2, dokler ne vnesete vseh številk faksa, na katere želite opraviti razpošiljanje.
- 4 Pritisnite tipko **Start (Začni)**.

Ko je razpošiljanje končano, naprava o njem natisne poročilo, v katerem vas obvesti o rezultatu.

### Preklic razpošiljanja, ki se izvaja

Med razpošiljanjem lahko prekličete faks, katerega pošiljanje pravkar poteka, ali celotno razpošiljanje.

- 1 Pritisnite tipke **Menu (Meni)**, **2**, **6**. Na LCD-prikazovalniku se izpiše številka posla razpošiljanja, za njo pa številka faksa ali ime, katerega izbiranje pravkar poteka (na primer #001 0123456789). S tipkama **▲** in **▼** lahko prikažete številko posla razpošiljanja (na primer Oddajanje#001).

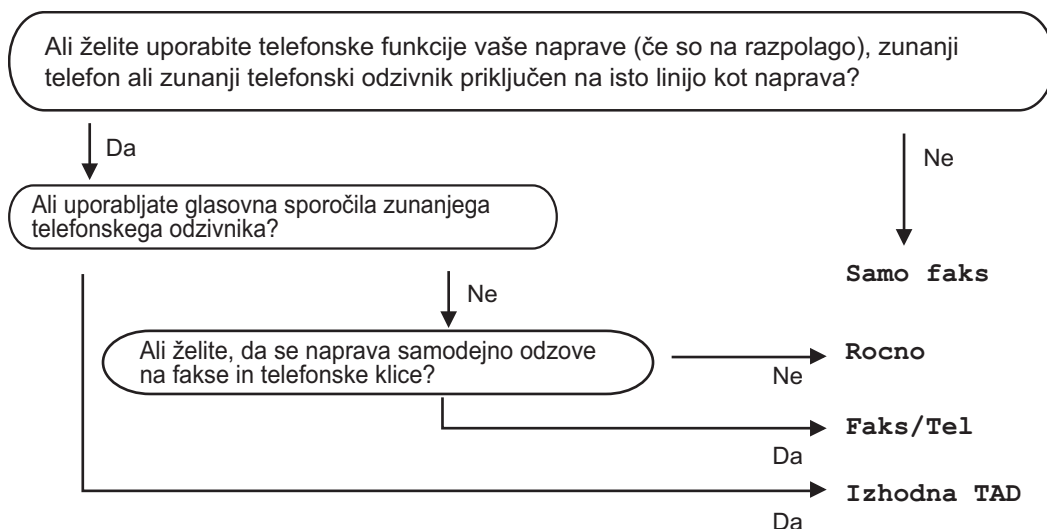
- 2 S tipkama **▲** in **▼** izberite eno od teh možnosti:
  - Izberite številko faksa ali ime, katerega izbiranje pravkar poteka, in pritisnite tipko **OK (V redu)**.
  - Izberite številko posla razpošiljanja in pritisnite tipko **OK (V redu)**.
- 3 S tipko **1** prekličete številko faksa ali številko posla razpošiljanja, ki ste jo izbrali v koraku 2, za izhod brez preklica pa pritisnite tipko **2**. Če ste se odločili samo za preklic faksa, ki se trenutno pošilja v koraku 2, se na LCD-prikazovalniku izpiše vprašanje, ali želite preklicati posel razpošiljanja. Pritisnite **1**, da počistite celoten posel razpošiljanja, ali **2** za izhod.
- 4 Pritisnite tipko **Stop/Exit (Stop/Izhod)**.

## Načini prejemanja

Način prejemanja izberite glede na zunanje naprave in telefonske storitve, ki jih imate na svoji liniji.

### Izbiranje načina prejemanja

Naprava bo privzeto sprejela vse fakse, ki so ji bili poslani. Spodnji diagrami vam bodo v pomoč pri izbiri ustreznega načina. (Za podrobne informacije o načinih prejemanja glejte *Menijska tabela* na strani 10.)



Če želite nastaviti način prejemanja, sledite spodnjim navodilom:

- 1 Prepričajte se, da je naprava v načinu faksa.
- 2 (Pri modelih MFC-1900(E) in MFC-1905)  
Pritisnite tipke **Menu (Meni)**, **0**, **1**.  
(Pri modelu MFC-1910W(E))  
Pritisnite tipke **Menu (Meni)**, **2**, **1**, **1**.
- 3 S tipkama **▲** in **▼** izberite način prejemanja.  
Pritisnite **OK (V redu)**.
- 4 Pritisnite tipko **Stop/Exit (Stop/Izhod)**.

Na LCD-prikazovalniku se bo izpisal trenutni način prejemanja.

# Nastavitve načina prejetanja

## Zakasnitev zvonjenja

Z nastavitvijo Zakasnitev zvonjenja določite, koliko krat naprava pozvoni, preden sprejme klic v načinih *Samo faks* in *Faks/Tel.*

Če imate na isti liniji, kot je naprava, priključene zunanje ali interne telefone, izberite največje število zvonjenj. (Glejte *Zaznavanje faksa* na strani 60.)

- 1 Prepričajte se, da je naprava v načinu faksa.
- 2 (Pri modelih MFC-1900(E) in MFC-1905)  
Pritisnite tipke **Menu (Meni)**, **2**, **1**, **1**.  
(Pri modelu MFC-1910W(E))  
Pritisnite tipke **Menu (Meni)**, **2**, **1**, **2**.
- 3 S tipkama ▲ in ▼ izberite, kolikokrat naj naprava na liniji pozvoni, preden sprejme klic.  
Pritisnite tipko **OK (V redu)**.
- 4 Pritisnite tipko **Stop/Exit (Stop/Izhod)**.

## Zvonjenje F/T (samo v načinu Faks/Tel)

Ko kdo pokliče vašo napravo, boste vi in klicatelj slišali običajen zvok zvonjenja. Število zvonjenj določa nastavitev Zakasnitev zvonjenja.

Če je klic faks, ga bo naprava sprejela, če pa gre za glasovni klic, naprava vključi zvonjenje F/T (hitro dvojno-zvonjenje) za toliko časa, kot ste določili v nastavitvi Zvonjenje F/T. Zvonjenje F/T pomeni, da je na liniji glasovni klic.

Ker zvonjenje F/T izhaja iz naprave, zunanji in interni telefoni (samo pri modelih MFC-1900(E) in MFC-1910W(E)) *ne bodo* zvonili.

- 1 Prepričajte se, da je naprava v načinu faksa.
- 2 (Pri modelih MFC-1900(E) in MFC-1905)  
Pritisnite tipke **Menu (Meni)**, **2**, **1**, **2**.  
(Pri modelu MFC-1910W(E))  
Pritisnite tipke **Menu (Meni)**, **2**, **1**, **3**.
- 3 S tipkama ▲ in ▼ izberite, kako dolgo bo naprava zvonila, da vas opozori na glasovni klic.  
Pritisnite tipko **OK (V redu)**.
- 4 Pritisnite tipko **Stop/Exit (Stop/Izhod)**.

## Zaznavanje faksa

### Če je nastavitev Zaznavanje faksa nastavljena na *Vklop*:

Naprava lahko samodejno sprejme faks, tudi če odgovorite na klic. Če se na LCD-prikazovalniku izpiše *Prejetanje* ali če iz slušalke zaslišite klik, preprosto odložite slušalko. Naprava poskrbi za vse drugo.

### (Pri napravi MFC-1905)

### Če je nastavitev Zaznavanje faksa nastavljena na *Semi*:

Naprava bo samodejno sprejela klic faksa samo v primeru, ko odgovorite na klic s slušalko naprave.

### Če je nastavitev Zaznavanje faksa nastavljena na *Izklop*:

Če ste pri napravi in najprej odgovorite na klic faksa tako, da dvignete slušalko zunanjega telefona (samo pri modelih MFC-1900(E) in MFC-1910W(E)) ali naprave (samo pri modelu MFC-1905), pritisnite tipko **Start (Začni)** in nato tipko **2**, da sprejmete faks.

## OPOMBA

---

- Če pošiljate fakse iz računalnika na isti telefonski liniji in jih naprava prestreže, nastavite Zaznavanje faksa na **Izklop**.
  - Odsvetujemo uporabo računalnika in faksirne naprave na isti liniji.
- 


- 1 Prepričajte se, da je naprava v načinu faksa.
- 2 (Pri modelih MFC-1900(E) in MFC-1905)  
Pritisnite tipke **Menu (Meni)**, **2**, **1**, **3**.  
(Pri modelu MFC-1910W(E))  
Pritisnite tipke **Menu (Meni)**, **2**, **1**, **4**.
- 3 S tipkama **▲** in **▼** izberite **Vklop**, **Semi** (samo pri modelu MFC-1905) ali **Izklop**.  
Pritisnite tipko **OK (V redu)**.
- 4 Pritisnite tipko **Stop/Exit (Stop/Izhod)**.


# Izbiranje in shranjevanje števil (pri modelih MFC)

## Shranjevanje števil

Izbiranje števil na napravi si lahko olajšate tako, da shranite številke za hitro izbiranje. Ko izberete številko za hitro izbiranje, se na LCD-prikazovalniku prikaže ime (če ste ga shranili) ali številka.

### Shranjevanje števil za hitro izbiranje

Pogosto rabljene številke lahko shranite kot številke za hitro izbiranje, tako da boste morali pri izbiranju pritisniti samo nekaj tipk (dvakrat  (**Imenik**), dve številski tipki in tipko **Start (Začni)**). Naprava lahko shrani 99 števil za hitro izbiranje (01–99).

- 1 Dvakrat pritisnite tipko  (**Imenik**) in vnesite dvomestno številko položaja za hitro izbiranje (01–99). Če na tem položaju ni shranjene številke, se na LCD-prikazovalniku izpiše *Registr. zdaj?* Pritisnite tipko **1**, da izberete *Da*.
- 2 Vnesite telefonsko številko ali številko faksa (do 20 znakov). Pritisnite tipko **OK (V redu)**.
- 3 Storit nekaj od tega:
  - S številčnico vnesite ime (do 15 znakov). Za pomoč pri vnašanju znakov glejte *Vnašanje besedila* na strani 49.
 Pritisnite tipko **OK (V redu)**.
  - Pritisnite tipko **OK (V redu)**, da shranite številko brez imena.
- 4 Če želite shraniti še eno številko za hitro izbiranje, pojdite na korak 1.

## Spreminjanje in brisanje števil za hitro izbiranje

Shranjeno številko za hitro izbiranje lahko spremenite ali izbrišete.

- 1 Pritisnite tipke **Menu (Meni)**, **2**, **3**, **1**. Vnesite številko za hitro izbiranje, ki jo želite spremeniti ali izbrisati, in pritisnite tipko **OK (V redu)**.
- 2 Storit nekaj od tega:
  - Pritisnite tipko **1**, če želite izbrati možnost *Zamen* za urejanje številke ali imena.  
Pojdite na korak 3.
  - Pritisnite tipko **2**, če želite izbrati možnost *Pocis* za izbris vseh informacij o številki za hitro izbiranje.
 Ko se izpiše vprašanje *Izbr. podatke?*, pritisnite tipko **1**, da izberete možnost *Da* za potrditev. Pojdite na korak 4.
- 3 Uredite številko ali ime. Ko končate urejanje, pritisnite tipko **OK (V redu)**.
- 4 Pritisnite tipko **Stop/Exit (Stop/Izhod)**.


## Izbiranje klicne številke

Izbiranje klicne številke lahko opravite na več načinov, opisanih v nadaljevanju.

### Ročno izbiranje

Uporabite številčnico, da vnesete vsa mesta telefonske številke ali številke faksa.

### Hitro izbiranje

Dvakrat pritisnite tipko  (**Imenik**) in nato vnesite dvomestno številko za hitro izbiranje. (Glejte *Shranjevanje števil* za hitro izbiranje na strani 62.)



**Dvomestna številka**


#### OPOMBA

Če se na LCD-prikazovalniku izpiše *Registr. zdaj?*, ko vnesete številko za hitro izbiranje, to pomeni, da na tem položaju ni shranjena nobena številka.

### Iskanje

Imena, shranjena v pomnilniku za hitro izbiranje, lahko iščete po abecedi. (Glejte *Shranjevanje števil* za hitro izbiranje na strani 62.)

- 1 Prepričajte se, da je naprava v načinu faksa.

- 2 Pritisnite tipko  (**Imenik**).
- 3 S tipkami na številčnici vnesite prvih nekaj črk imena. (Za pomoč pri vnašanju črk uporabite tabelo v poglavju *Vnašanje besedila* na strani 49.) Pritisnite tipko **OK (V redu)**.
- 4 Premikajte se s tipkama **▲** in **▼** in poiščite želeno ime. Pritisnite tipko **OK (V redu)**.
- 5 Pritisnite tipko **Start (Začni)**.

#### OPOMBA

- Če ne vnesete nobene črke in v koraku 3 pritisnete tipko **OK (V redu)**, se bodo prikazala vsa registrirana imena. Premikajte se s tipkama **▲** in **▼** in poiščite želeno ime.
- Če se na LCD-prikazovalniku izpiše *Ni najd. kontak.*, ko vnesete prvih nekaj črk imena, to pomeni, da ni shranjeno nobeno ime, ki se začne s temi črkami.

### Ponovni klic

S tipko **Redial (Ponovi)** lahko poiščete zadnjih 20 klicanih števil. Pred tem se prepričajte, da linija ni zasedena. Pritisnite tipko **Redial (Ponovi)** ali se premikajte s tipkama **▲** in **▼**, dokler ne najdete številke, ki jo želite znova poklicati. Pritisnite tipko **OK (V redu)** in nato tipko **Start (Začni)**, da pošljete faks.

## Sprejemanje faksov s programom PC-FAX (samo v sistemu Windows®)

Če vklopite funkcijo sprejemanja faksov z računalnikom, bo naprava shranila prejete fakse v pomnilnik in jih samodejno poslala v osebni računalnik. Nato lahko uporabite računalnik za prikaz in shranjevanje teh faksov.

Tudi če računalnik izklopite (na primer ponoči ali ob koncu tedna), bo naprava sprejemala fakse in jih shranila v pomnilnik. Na LCD-prikazovalniku se prikaže število prejetih faksov, na primer:

PC Fax sp:001

Ko vklopite osebni računalnik in zaženete program za sprejemanje faksov v računalniku PC-Fax Receiving, naprava samodejno prenese fakse v računalnik.

Za prenos prejetih faksov v računalnik se mora v računalniku izvajati programska oprema PC-Fax Receiving.

Storite nekaj od tega:

(Windows® XP, Windows Vista® in Windows® 7)

Kliknite  (Začni) > Vsi programi >

**Brother** > **Brother Utilities** in nato spustni seznam ter izberite ime modela naprave (če še ni izbrano). Kliknite **Prejemanje faksa prek PC** v levi navigacijski vrstici in nato **Prejmi**.

(Windows® 8)

Kliknite  (**Brother Utilities**) in nato

spustni seznam ter izberite ime modela naprave (če še ni izbrano). Kliknite

**Prejemanje faksa prek PC** v levi navigacijski vrstici in nato **Prejmi**.

Nato na napravi opravite spodaj navedene korake.

- 1 Pritisnite tipke **Menu (Meni)**, **2**, **5**, **1**.
- 2 S tipkama **▲** in **▼** izberite možnost **Vklop** (ali **Izklop**). Pritisnite tipko **OK (V redu)**.
- 3 Na LCD-prikazovalniku se prikaže opomnik, da morate v računalniku zagnati program za sprejemanje faksov z računalnikom PC-Fax Receiving. Če ste zagnali program PC-Fax Receiving, pritisnite tipko **OK (V redu)**. Če programa PC-Fax Receiving niste zagnali, glejte »Software and Network User's Guide« (Navodila za uporabo programske opreme in mrežne nastavitve).
- 4 Storite nekaj od tega:
  - Če želite spremeniti trenutno nastavev, pritisnite **1** in nato **▲** ali **▼**, da izberete računalnik. Pritisnite tipko **OK (V redu)**.
  - Če ne želite spremeniti trenutne nastavitve, pritisnite **2**.
- 5 S tipkama **▲** in **▼** izberite možnost **Vklop** ali **Izklop**. Pritisnite tipko **OK (V redu)**.
- 6 Pritisnite tipko **Stop/Exit (Stop/Izhod)**.

### OPOMBA

- Če izberete nastavev **Varn. tisk vklop**, bo naprava faks tudi natisnila, da boste imeli kopijo. To je varnostna funkcija za primer izpada električnega napajanja pred prenosom faksa v osebni računalnik.

- Faksi, shranjeni v pomnilniku naprave, bodo izbrisani.
  - Pred nastavitvijo sprejemanja faksa z osebnim računalnikom morate v računalnik namestiti programsko opremo MFL-Pro Suite. Prepričajte se, da je osebni računalnik povezan in vklopljen. (Za več informacij glejte »Software and Network User's Guide« (Navodila za uporabo programske opreme in mrežne nastavitve).)
  - Če je prišlo do napake v napravi in tiskanje faksov iz pomnilnika ni mogoče, lahko uporabite to nastavitvev za prenos faksov v osebni računalnik. (Glejte *Prenos faksov ali poročil dnevnika faksov (pri modelih MFC)* na strani 98.)
  - Funkcija za prejemanje faksov z osebnim računalnikom ni podprta v operacijskem sistemu Mac OS.
-



## Pošiljanje faksov s programom PC-FAX

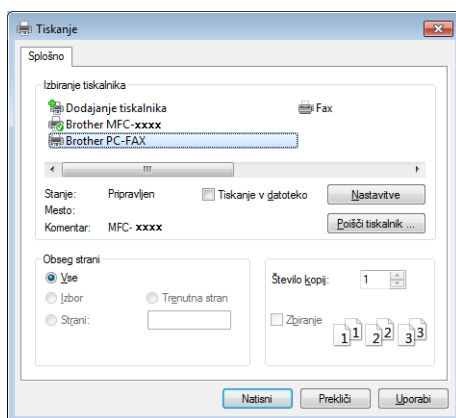
Kot standardni faks lahko pošljete datoteko, ustvarjeno v poljubni aplikaciji v osebnem računalniku.

### OPOMBA

- Program PC-FAX omogoča le faksiranje črno-belih dokumentov velikosti A4.
- Pred pošiljanjem faksov s programom PC-FAX namestite programsko opremo MFL-Pro Suite in povežite napravo z računalnikom.

## Pošiljanje datoteke kot faks s programom PC-FAX


- 1 Datoteko ustvarite v poljubni aplikaciji v računalniku.
- 2 Kliknite **Datoteka** in nato **Natisni**.  
Prikaže se pogovorno okno **Natisni**:



- 3 Izberite **Brother PC-FAX** kot tiskalnik in kliknite **Natisni**.  
V programu PC-FAX se prikaže pogovorno okno za pošiljanje:




- 1 Številčnica  
2 Imenik

- 4 Vnesite številko faksa na enega od naslednjih načinov:
- Vnesite številko s številčnico in kliknite gumb .
  - Kliknite gumb **Imenik** in izberite člana ali skupino v imeniku.
- Če se zmotite, kliknite **Počisti vse**, da izbrišete vse vnose.

- 5 Če želite vključiti naslovno stran, potrdite potrditveno polje **Dodaj naslovnico**.

## OPOMBA


Če želite ustvariti ali urediti naslovno stran, lahko tudi kliknete ikono naslovne strani .

- 6 Kliknite **Začni**, da pošljete faks.


## OPOMBA

- Če želite faks preklicati, kliknite **Prekliči** ali pritisnite **Stop/Exit (Stop/Izhod)** na nadzorni plošči naprave.
- Če želite znova izbrati številko, ki ste jo v preteklosti že izbrali, se s klikom gumba **Pokliči ponovno** krožno premikajte skozi zadnjih pet številk faksa in nato kliknite **Začni**.

## Glasovna opravila (samo pri modelu MFC-1905)

Glasovne klice s slušalko lahko opravljate s številčnico ali tako, da dvakrat pritisnete tipko  (**Imenik**) in vnesete dvomestno številko za hitro izbiranje.

### Klicanje

- 1 Dvignite slušalko.
- 2 Ko zaslišite znak centrale, vnesite številko na številčnici ali dvakrat pritisnite tipko  (**Imenik**) in vnesite dvomestno številko za hitro izbiranje.
- 3 Ko želite končati klic, odložite slušalko.

## Storitve telefonske linije

### Nastavitev vrste telefonske linije

Če napravo priključujete na linijo, ki za pošiljanje in prejemanje faksov uporablja hišno centralo (PBX) ali omrežje ISDN, morate ustrezno spremeniti vrsto telefonske linije, tako da opravite v nadaljevanju navedene korake. Če uporabljate linijo s hišno centralo (PBX), lahko napravo nastavite tako, da vedno dostopa do zunanje linije (s predpono, ki jo vnesete) ali da dostopa do zunanje linije ob pritisku tipke **Tel/R**.

- 1 (Pri modelih MFC-1900(E) in MFC-1905)  
Pritisnite tipke **Menu (Meni)**, **0**, **6**.

(Pri modelu MFC-1910W(E))  
Pritisnite tipke **Menu (Meni)**, **0**, **5**.

- 2 S tipkama **▲** in **▼** izberite **PBX**, **ISDN** (ali **Običajna**).  
Pritisnite tipko **OK (V redu)**.

- 3 Storite nekaj od tega:
  - Če izberete možnost **ISDN** ali **Običajna**, pojdite na korak **7**.
  - Če izberete možnost **PBX**, pojdite na korak **4**.

- 4 Storite nekaj od tega:
  - Če želite spremeniti trenutno številko predpone, pritisnite tipko **1** in pojdite na korak **5**.
  - Če ne želite spremeniti trenutne številke predpone, pritisnite tipko **1** in nato **OK (V redu)**. Pojdite na korak **6**.

- 5 Na številčnici vnesite številko predpone (do 5 mest).  
Pritisnite tipko **OK (V redu)**.

### OPOMBA

- Uporabite lahko številke od 0 do 9, #, \* in !.  
(Pritisnite **Tel/R**, če želite prikazati znak »!«.)
- Znaka ! ne morete uporabljati z drugimi številkami ali znaki.
- Če izberete možnost **Vkllop**, lahko s pritiskom tipke **Tel/R** (na zaslonu se izpiše »!«) dostopate do zunanje linije.
- Če izberete možnost **Vedno**, lahko dostopate do zunanje linije brez pritiska tipke **Tel/R**.

- 6 S tipkama ▲ in ▼ izberite možnost **Vkllop** ali **Vedno**.  
Pritisnite tipko **OK (V redu)**.
- 7 Pritisnite tipko **Stop/Exit (Stop/Izhod)**.

### Hišna centrala in prenos

Naprava je ob nakupu nastavljena na običajna, kar omogoča njen priklop na standardno linijo javnega komutiranega telefonskega omrežja (PSTN). Veliko podjetij pa uporablja centralni telefonski sistem ali hišno telefonsko centralo (PBX). Napravo lahko priključite na večino vrst hišnih central. Funkcija za ponovno klicanje v napravi podpira samo ponovno klicanje s časovno določeno prekinitvijo (TBR). Funkcija TBR deluje z večino hišnih central in omogoča dostop do zunanje linije ter prevezavo klicev na drugo interno številko. Za uporabo te funkcije pritisnite tipko **Tel/R**.

## Priključitev zunanjega telefonskega odzivnika (samo pri modelih MFC-1900(E) in MFC-1910W(E))

Na isto linijo kot napravo lahko priključite tudi zunanji telefonski odzivnik (TAD). Ko telefonski odzivnik sprejme klic, naprava »poslušá«, ali bo zaznala tone CNG (klic faksa), ki jih pošilja pošiljateljova faksirna naprava. Če jih zasliši, prevzame linijo in sprejme faks. Če jih ne sliši, pusti telefonskemu odzivniku, da sprejme glasovno sporočilo, na prikazovalniku pa se izpiše **Telefon**.

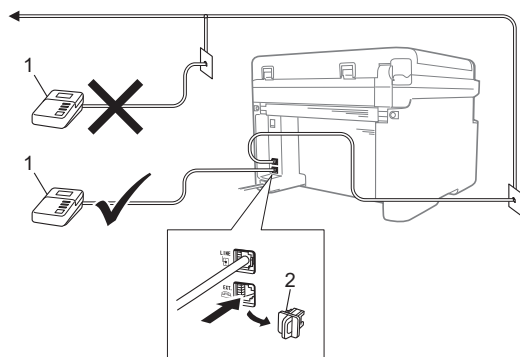
Zunanji telefonski odzivnik mora klic sprejeti najpozneje po štirih zvonjenjih (priporočamo, da nastavite na dve zvonjenji). To je zato, ker naprava ne more slišati tonov CNG, dokler zunanji telefonski odzivnik ne sprejme klica. Pošiljateljova naprava bo pošiljala tone CNG le še osem do deset sekund. Priporočamo, da na zunanjem telefonskem odzivniku ne vključite funkcije varčevanja, če so za njeno aktiviranje potrebna več kot štiri zvonjenja.

### OPOMBA

Če imate težave s sprejemom faksov, zmanjšajte nastavev zakasnitve zvonjenja na zunanjem telefonskem odzivniku na eno ali dve zvonjenji.

## Povezave

Zunanji telefonski odzivnik mora biti priključen, kot je prikazano na spodnji ilustraciji.



### 1 Telefonski odzivnik

### 2 Zaščitni pokrov

Preden priključite zunanji TAD (telefonski odzivnik), odstranite zaščitni pokrov (2) z vtičnice **EXT.** na napravi.

- 1 Zunanji telefonski odzivnik nastavite na eno ali dve zvonjenji. (Nastavitev Zakasnitev zvonjenja v napravi tukaj nima učinka.)
- 2 Posnemite odhodno sporočilo na zunanjem telefonskem odzivniku.
- 3 Telefonski odzivnik nastavite na sprejem klicev.
- 4 Nastavite način sprejemanja v napravi na Izhodna TAD. (Glejte *Načini prejetanja* na strani 59.)

## Snemanje odhodnega sporočila

- 1 Na začetku sporočila posnemite 5 sekund tišine. (S tem omogočite napravi, da posluša faksirne tone CNG za samodejni prenos, preden prenehajo.)
- 2 Sporočilo omejite na 20 sekund.  
Na primer: »Po pisku pustite sporočilo.«

## Večlinijske povezave (hišna centrala)

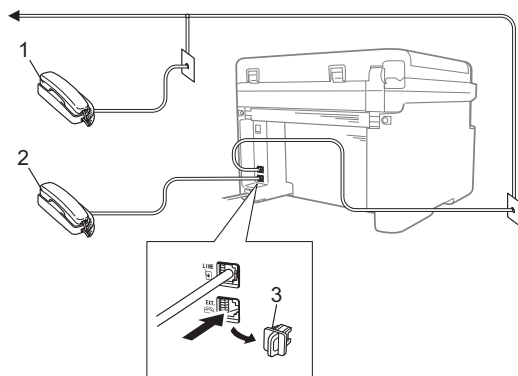
Priporočamo, da se za priklop naprave obrnete na podjetje, ki je namestilo hišno centralo. Če imate sistem z več linijami, priporočamo, da monterja prosite, da enoto priključi na zadnjo linijo v sistemu. S tem preprečite vklop naprave ob vsakem prejetem telefonskem klicu. Če vse dohodne klice sprejema operater telefonske centrale, priporočamo, da nastavite način prejetanja na *Rocno*.

Ne moremo zagotoviti, da bo naprava pravilno delovala v vseh okoliščinah, ko je priključena na hišno centralo. Morebitne težave pri pošiljanju ali sprejemanju faksov najprej prijavite podjetju, ki vzdržuje vašo hišno centralo.

## Zunanji in interni telefoni

### Priključitev zunanjega ali internega telefona

Ločeni telefon lahko priključite neposredno na napravo, kot je prikazano na spodnji sliki.



- 1 Interni telefon
- 2 Zunanji telefon
- 3 Zaščitni pokrov

Preden priključite zunanji telefonski odzivnik, odstranite zaščitni pokrov (3) z vtičnice **EXT.** na napravi.

Če uporabljate zunanji telefon, je na LCD-prikazovalniku izpisano **Telefon**.

### Samo za način Faks/Tel

Ko je naprava v načinu Faks/Tel, uporablja nastavev Zvonjenje F/T (hitro dvojno zvonjenje), da vas opozori na sprejem glasovnega klica.

Dvignite slušalko zunanjega telefona (samo pri modelih MFC-1900(E) in MFC-1910W(E)) ali naprave (samo pri modelu MFC-1905) in pritisnite tipko **Tel/R** za odgovor.

### Uporaba brezvrvičnega zunanjega telefona, ki ni znamke Brother

Če brezvrvični telefon, ki ni znamke Brother, priključite na telefonski kabel (glejte *Priključitev zunanjega ali internega telefona* na strani 71) in slušalko tega telefona pogosto odnesete drugam, je klice preprosteje sprejemati med zakasnitvijo zvonjenja.

Če pustite, da klic najprej sprejme naprava, dvignite slušalko brezvrvičnega telefona in pojdite do naprave, da lahko pritisnete tipko **Tel/R** in prevežete klic na brezvrvični telefon.

### OPOMBA

Vse znamke brezvrvičnih telefonov niso združljive z napravo.

# 9

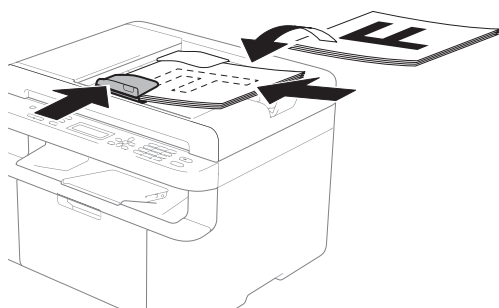
## Izdelava kopij

### Kopiranje

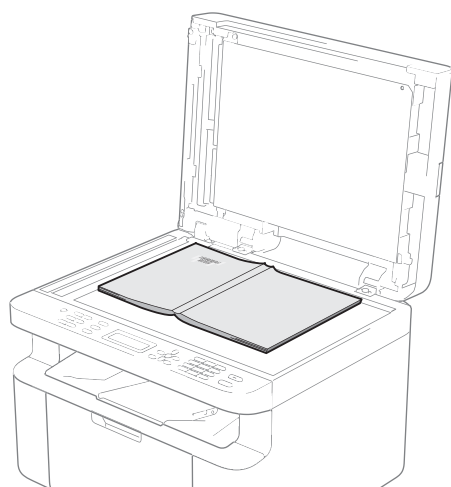
- 1 (Pri modelih MFC)  
Pritisnite tipko **COPY (KOPIRANJE)**.



- 2 Vstavite dokument.
  - Če kopirate s samodejnega podajalnika dokumentov:



- Če kopirate s stekla optičnega bralnika:



Ko namestite dokument na steklo optičnega bralnika, zaprite pokrov za dokumente.

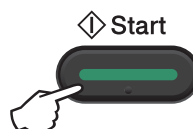
### OPOMBA

Če uporabljate steklo optičnega bralnika, mora biti samodejni podajalnik dokumentov prazen.

- 3 (Pri modelih MFC)  
Uporabite tipke na številčnici za vnos števila kopij (do 99).

(Pri modelih DCP)  
S tipkama ▲ in ▼ vnesite želeno število kopij.

- 4 Pritisnite tipko **Start (Začni)** za začetek kopiranja.

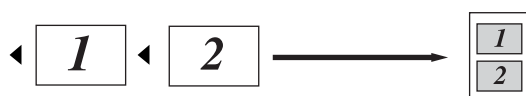


## Kopiranje osebnih izkaznic

Osebne izkaznice lahko kopirate enostransko ali dvostransko.

S funkcijo dvostranskega kopiranja osebnih izkaznic lahko kopirate obe strani osebne izkaznice v izvorni velikosti na eno stran lista.

Spodaj je prikazan rezultat dvostranskega kopiranja osebne izkaznice.



### OPOMBA

- Osebne izkaznice lahko kopirate do obsega, dovoljenega z veljavno zakonodajo. (Glejte Varnostna navodila za izdelek.)
- Nastavitve kopiranja osebnih izkaznic:  
(Pri modelih MFC) glejte 3. *Kopiranje* na strani 31.  
(Pri modelih DCP) glejte 2. *Kopiranje* na strani 42.

## Dvostransko kopiranje osebnih izkaznic

- 1 (Pri modelih MFC)  
Pritisnite tipke **Menu (Meni)**, **3**, **4** in pojdite na korak 3.

(Pri modelih DCP)  
Pritisnite tipko **Menu (Meni)** in nato s tipkama **▲** in **▼** izberite možnost **2. Kopija**.  
Pritisnite tipko **OK (V redu)**.

- 2 S tipkama **▲** in **▼** izberite možnost **4. Azon. másolat**.  
Pritisnite tipko **OK (V redu)**.

- 3 S tipkama **▲** in **▼** izberite možnost **4.2 v 1/1 v 1**.  
Pritisnite tipko **OK (V redu)**.  
S tipkama **▲** in **▼** izberite možnost **2v1** za privzeto dvostransko kopiranje.  
Pritisnite tipko **OK (V redu)** in nato **Stop/Exit (Stop/Izhod)**.

- 4 (Pri modelih MFC)  
Pritisnite tipko **COPY (KOPIRANJE)**.



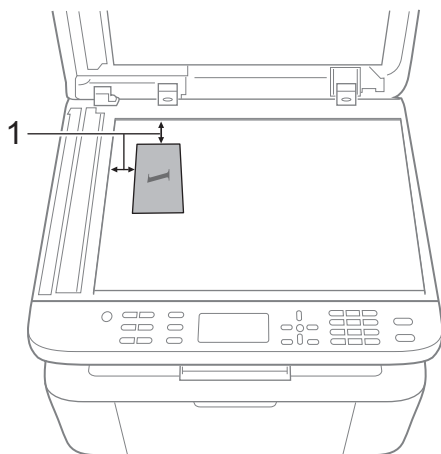
- 5 (Pri modelih MFC)  
Vnesite zeleno število kopij.  
(Pri modelih DCP)  
S tipkama **▲** in **▼** vnesite zeleno število kopij.

- 6 (Pri modelih MFC ter modelih DCP-1600E in DCP-1602(E))  
Pritisnite tipko **2 in 1 (ID) Copy (2 v 1 (ID) kopija)**.

(Pri modelih DCP-1610W(E) in DCP-1612W)  
Pritisnite tipko **2 in 1 (ID) copy/Copy Options (2 v 1 (ID) kopiranje/Nastavitve kopiranja)**.  
S tipkama **▲** in **▼** izberite možnost **Dvostransko ID**.

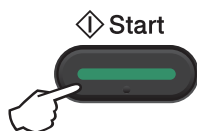


- 7 Položite osebno izkaznico s *sprednjo stranjo navzdol* ob zgornji levi vogal stekla optičnega bralnika, kot je prikazano na sliki. Osebna izkaznica mora biti vsaj 4 mm od robov stekla (1).

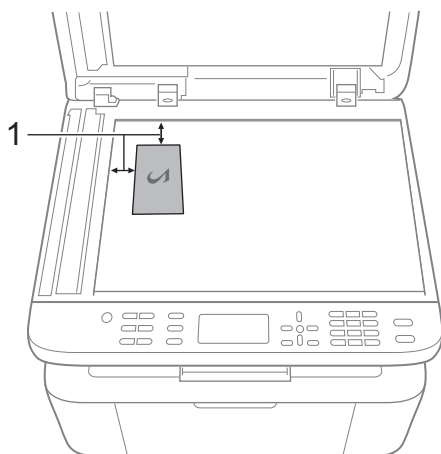


1 4 mm ali več (zgoraj in levo)

- 8 Pritisnite tipko **Start (Začni)** za začetek optičnega branja.

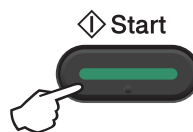


- 9 Obrnite osebno izkaznico in jo položite na levo stran stekla optičnega bralnika.



1 4 mm ali več (zgoraj in levo)

- 10 Pritisnite tipko **Start (Začni)** za začetek optičnega branja.



## Enostransko kopiranje osebnih izkaznic

- 1 (Pri modelih MFC)  
Pritisnite tipke **Menu (Meni)**, **3**, **4** in pojdite na korak 3.

(Pri modelih DCP)  
Pritisnite tipko **Menu (Meni)** in nato s tipkama **▲** in **▼** izberite možnost **2.Kopija**.  
Pritisnite tipko **OK (V redu)**.

- 2 S tipkama **▲** in **▼** izberite možnost **4.Azon. másolat**.  
Pritisnite tipko **OK (V redu)**.

- 3 S tipkama **▲** in **▼** izberite možnost **4.2 v 1/1 v 1**.  
Pritisnite tipko **OK (V redu)**.  
S tipkama **▲** in **▼** izberite možnost **1v1** za privzeto enostransko kopiranje.  
Pritisnite tipko **OK (V redu)** in nato **Stop/Exit (Stop/Izhod)**.

- 4 (Pri modelih MFC)  
Pritisnite tipko **COPY (KOPIRANJE)**.



- 5 (Pri modelih MFC)  
Vnesite zeleno število kopij.

(Pri modelih DCP)  
S tipkama **▲** in **▼** vnesite zeleno število kopij.

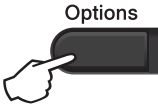
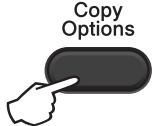


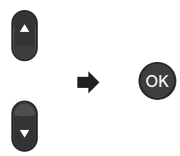
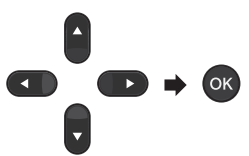
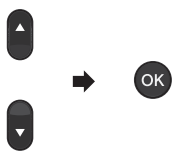
6 Položite osebno izkaznico s *sprednjo stranjo navzdol* na steklo optičnega bralnika.




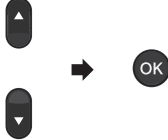
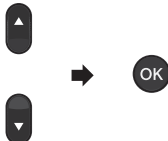
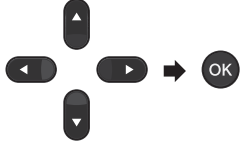
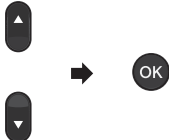
7 (Pri modelih MFC ter modelih DCP-1600E in DCP-1602(E))  
Pritisnite tipko **2 in 1 (ID) Copy (2 v 1 (ID) kopija)**.

(Pri modelih DCP-1610W(E) in DCP-1612W)  
Pritisnite tipko **2 in 1 (ID) copy/Copy Options (2 v 1 (ID) kopiranje/Nastavitve kopiranja)**.  
S tipkama ▲ in ▼ izberite možnost Dvostransko ID.

## Druge kopije

Prepričajte se, da je naprava v načinu kopiranja. S tipko **Options (Nastavitve)**, **Copy Options (Nastavitve kopiranja)** ali **2 in 1 (ID) copy /Copy Options (2 v 1 (ID) kopiranje/Nastavitve kopiranja)** lahko hitro določite spodaj navedene nastavitve kopiranja, ki veljajo le za naslednjo kopijo.

Pritisnite	Izbire menija	Možnosti
<p>(Pri modelih MFC)</p>  <p>Options</p> <p>(DCP-1600E in DCP-1602(E))</p>  <p>Copy Options</p> <p>(DCP-1610W(E) in DCP-1612W)</p>  <p>2 in 1 (ID) Copy /Copy Options</p>	<p>Uporabite tipki ▲ in ▼, nato pritisnite tipko OK (V redu).</p>  <p>S tipkama ▲ in ▼ izberite možnost Copy Options (Nastavitve kopiranja). Pritisnite tipko OK (V redu).</p> <p>Uporabite tipki ▲ in ▼, nato pritisnite tipko OK (V redu).</p> 	<p>(Samo pri modelih MFC)</p> <p>Uporabite tipke ▲, ▼, ◀ in ▶, nato pritisnite tipko OK (V redu).</p>  <p>(Samo pri modelih DCP)</p> <p>Uporabite tipki ▲ in ▼, nato pritisnite tipko OK (V redu).</p> 
	Kakovost	Samodejno* Besedilo Fotografija Racun
	Sklad/Razvrst	Sklad* Razvrsti
	Svetlost	- ■■■■+ - ■■■■+ - ■■■■+* - ■■■■+ - ■■■■+
	Kontrast	- ■■■■+ - ■■■■+ - ■■■■+* - ■■■■+ - ■■■■+
Tovarniške nastavitve so prikazane v krepki pisavi in označene z zvezdico.		

Pritisnite	Izbire menija	Možnosti
<p>(Pri modelih MFC)</p> <p>Options</p>  <p>(DCP-1600E in DCP-1602(E))</p> <p>Copy Options</p>  <p>(DCP-1610W(E) in DCP-1612W)</p> <p>2 in 1 (ID) Copy / Copy Options</p> 	<p>Uporabite tipki ▲ in ▼, nato pritisnite tipko OK (V redu).</p>  <p>S tipkama ▲ in ▼ izberite možnost Copy Options (Nastavitve kopiranja). Pritisnite tipko OK (V redu).</p> <p>Uporabite tipki ▲ in ▼, nato pritisnite tipko OK (V redu).</p> 	<p>(Samo pri modelih MFC)</p> <p>Uporabite tipke ▲, ▼, ◀ in ▶, nato pritisnite tipko OK (V redu).</p>  <p>(Samo pri modelih DCP)</p> <p>Uporabite tipki ▲ in ▼, nato pritisnite tipko OK (V redu).</p> 
	<p>Povečaj / Zmanj</p> <p>Postavi str.</p>	<p>100 %*</p> <p>97 % LTR→A4</p> <p>94 % A4→LTR</p> <p>91 % Cela stran</p> <p>85 % LTR→EXE</p> <p>83 % LGL→A4<sup>1</sup></p> <p>78 % LGL→LTR<sup>1</sup></p> <p>70 % A4→A5</p> <p>50 %</p> <p>PoMeri (25-400 %)</p> <p>Samodejno<sup>2</sup></p> <p>200 %</p> <p>141 % A5→A4</p> <p>104 % EXE→LTR</p> <p><b>Izkl. (1 v 1)*</b></p> <p>2 v 1 (P)</p> <p>2 v 1 (L)</p> <p>4 v 1 (P)</p> <p>4 v 1 (L)</p>
Tovarniške nastavitve so prikazane v krepki pisavi in označene z zvezdico.		

## Poglavje 9

- <sup>1</sup> Možnosti »LGL-LTR« in »LGL-A4« sta prikazani samo pri modelih s samodejnim podajalnikom dokumentov (ADF).
- <sup>2</sup> Če izberete možnost Samodejno, naprava izračuna razmerje zmanjšanja, ki najbolj ustreza velikosti papirja. Ta možnost je na voljo samo pri uporabi samodejnega podajalnika dokumentov.

## Optično branje dokumenta v datoteko PDF s programsko opremo ControlCenter4


(Za več informacij glejte »Software and Network User's Guide« (Navodila za uporabo programske opreme in mrežne nastavitve).)


### OPOMBA

Prikazane slike zaslonov so lahko na vašem računalniku drugačne, kar je odvisno od modela naprave.

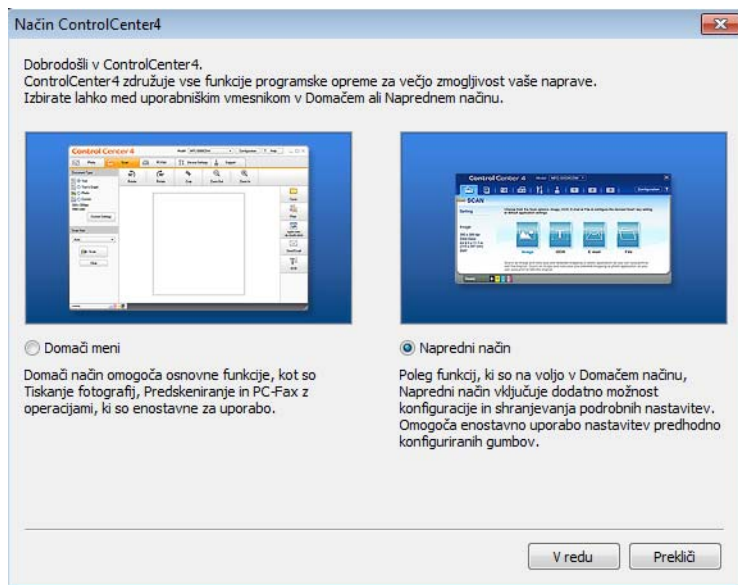
ControlCenter4 je programsko orodje, s katerim lahko hitro in preprosto dostopate do najpogosteje uporabljenih aplikacij.

- 1 Vstavite dokument.
- 2 Storite nekaj od tega:  
(Windows® XP, Windows Vista® in Windows® 7)

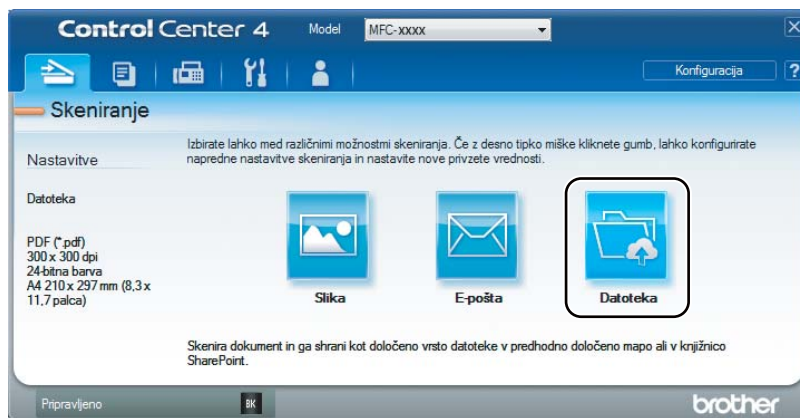
Kliknite  (**Začni**) > **Vsi programi** > **Brother** > **Brother Utilities** in nato spustni seznam ter izberite ime modela naprave (če še ni izbrano). Kliknite **OPTIČNO BRANJE** v levi navigacijski vrstici in nato **ControlCenter4**.  
Odprla se bo aplikacija ControlCenter4.  
(Windows® 8)

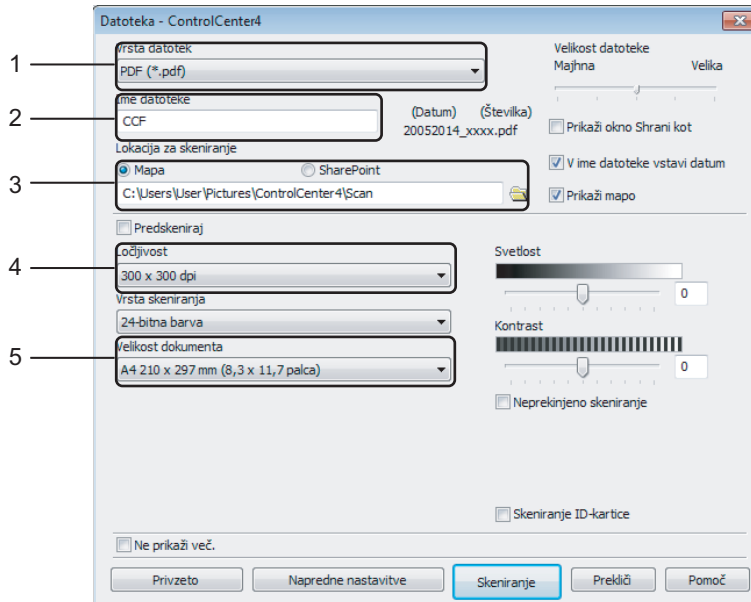
Kliknite  (**Brother Utilities**) in nato spustni seznam ter izberite ime modela naprave (če še ni izbrano). Kliknite **OPTIČNO BRANJE** v levi navigacijski vrstici in nato **ControlCenter4**.  
Odprla se bo aplikacija ControlCenter4.


**3** Izberite **Napredni način** in kliknite **V redu**.



**4** Kliknite **Datoteka** na jeziku **Skeniranje**.





- 1 Na spustnem seznamu Vrsta datoteke izberite možnost **PDF (\*.pdf)**.
- 2 Vnesete lahko ime datoteke, ki ga želite uporabiti za dokument.
- 3 Če potrdite potrditveno polje **Mapa**, lahko datoteko shranite v privzeto mapo, če pa kliknete gumb  (**Išči**), lahko sami izberete mapo.

Če potrdite potrditveno polje **SharePoint** lahko shranite datoteko v knjižnico SharePoint, tako da vnesete naslov.

- 4 Na spustnem seznamu **Ločljivost** lahko izberete ločljivost optičnega branja.
- 5 Na spustnem seznamu **Velikost dokumenta** lahko izberete velikost dokumenta.

### 5 Kliknite **Skeniranje**.


Naprava začne postopek optičnega branja. Samodejno se odpre mapa, kjer so shranjeni optično prebrani podatki.



## Optično branje s tipko SCAN

### OPOMBA


Če želite uporabiti to funkcijo, namestite programsko opremo MFL-Pro Suite in povežite napravo z računalnikom s kablom USB.

- 1 Vstavite dokument. (Glejte *Vstavljanje dokumentov* na strani 55.)
- 2 Pritisnite tipko  (**SCAN (OPTIČNO BRANJE)**).
- 3 S tipkama ▲ in ▼ izberite možnost *Skeniraj v PC*. Pritisnite tipko **OK (V redu)**.
- 4 S tipkama ▲ in ▼ izberite vrsto optičnega branja (*Datoteka, E-pošta ali Slika*). Pritisnite tipko **OK (V redu)**.
- 5 Storite nekaj od tega:
  - Če želite spremeniti nastavitve optičnega branja, s tipkama ▲ in ▼ izberite možnost *Da*, nato pritisnite tipko **OK (V redu)**. Ravnajte po navodilih na LCD-prikazovalniku in spremenite nastavitve.
  - Če želite uporabiti privzete nastavitve optičnega branja, s tipkama ▲ in ▼ izberite možnost *Ne*, nato pritisnite tipko **OK (V redu)**.
- 6 Pritisnite tipko **Start (Začni)**. Naprava začne postopek optičnega branja.

### Nastavitve tipke SCAN

Nastavitve tipke **SCAN (OPTIČNO BRANJE)** na napravi lahko spremenite s programsko opremo ControlCenter4.


- 1 Storite nekaj od tega:  
(Windows® XP, Windows Vista® in Windows® 7)

Kliknite  (**Začni**) > **Vsi programi** > **Brother** > **Brother Utilities** in nato spustni

seznam ter izberite ime modela naprave (če še ni izbrano). Kliknite **OPTIČNO BRANJE** v levi navigacijski vrstici in nato **ControlCenter4**.

Odprla se bo aplikacija ControlCenter4.

(Windows® 8)

Kliknite  (**Brother Utilities**) in nato spustni seznam ter izberite ime modela naprave

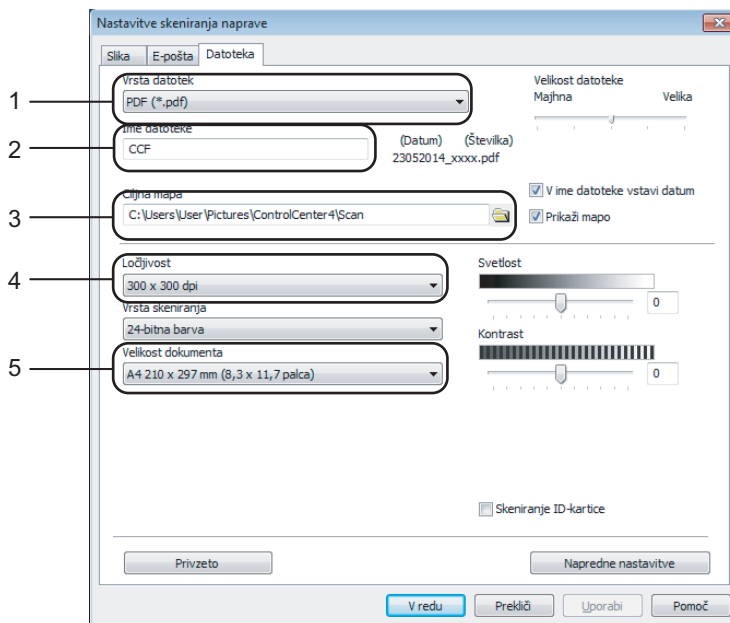
(če še ni izbrano). Kliknite **OPTIČNO BRANJE** v levi navigacijski vrstici in nato **ControlCenter4**.

Odprla se bo aplikacija ControlCenter4.


- 2 Kliknite jeziček **Nastavitve naprave**.
- 3 Kliknite **Nastavitve skeniranja naprave**.



- 4 Izberite jeziček **Datoteka**. Spremenite lahko privzete nastavitve.



10

- 1 Na spustnem seznamu lahko izberete vrsto datoteke.
- 2 Vnesete lahko ime datoteke, ki ga želite uporabiti za dokument.
- 3 Datoteko lahko shranite v privzeto mapo ali izberete željeno mapo s klikom gumba  (**Išči**).
- 4 Na spustnem seznamu **Ločljivost** lahko izberete ločljivost optičnega branja.
- 5 Na spustnem seznamu **Velikost dokumenta** lahko izberete velikost dokumenta.

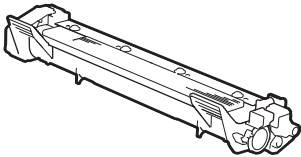
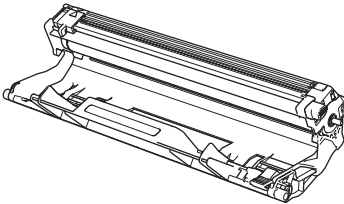
- 5 Kliknite **OK (V redu)**.

# A

## Odpravljanje težav in druge informacije

### Potrošni material

Enota bobna in kartuša s tonerjem sta različna potrošna dela. Poskrbite, da bosta nameščena kot en sklop. Dodatne informacije o menjavi potrošnih delov preberite v navodilih, ki ste jih prejeli z delom. Napotke za menjavo enote bobna preberite v navodilih, ki so bila priložena enoti bobna, navodila za menjavo kartuše s tonerjem pa so natisnjena na embalaži kartuše.

Kartuša s tonerjem	Enota bobna
TN-1030	DR-1030
	

#### OPOMBA

- Naprave Brother so zasnovane za delovanje s tonerjem s predpisanimi lastnostmi, zato bodo optimalno delovale s pristinimi kartušami s tonerjem Brother. Družba Brother ne more zagotoviti optimalnega delovanja, če uporabljate toner ali kartuše s tonerjem z drugačnimi specifikacijami. Naprava morda ne bo pravilno zaznala tonerja ali kartuš s tonerjem z drugačnimi specifikacijami in jih bo morda zaznala kot standardne kartuše s tonerjem. Družba Brother zato priporoča, da z napravo ne uporabljate kartuš, ki niso pristne kartuše Brother, in da praznih kartuš ne polnite s tonerjem iz drugih virov. Če pride zaradi uporabe tonerja ali kartuš s tonerjem, ki niso pristni izdelki Brother, do poškodb na enoti bobna ali drugih delih naprave zaradi neprimernosti teh izdelkov ali njihove nezdržljivosti z napravo, garancija morda ne krije potrebnih popravil.
- Za najboljše delovanje uporabljajte pristen boben in kartušo s tonerjem Brother. Tiskanje z enoto bobna ali kartušo s tonerjem drugega ponudnika lahko zmanjša kakovost tiska, lahko pa tudi zmanjša kakovost in skrajša življenjsko dobo same naprave. Garancija morda ne krije težav, do katerih pride zaradi uporabe bobna ali kartuše s tonerjem drugih ponudnikov.
- Za informacije o vračanju rabljenih potrošnih delov v Brotherjev program recikliranja obiščite <http://www.brother.com/original/index.html>. Če se ne odločite za vrnitev rabljenega potrošnega dela, ga odložite med odpadke v skladu s krajevnimi predpisi in ločeno od gospodinjskih odpadkov. Če imate vprašanja, se posvetujte z lokalnim podjetjem za ravnanje z odpadki. (Za več informacij glejte Varnostna navodila za izdelek.)
- Predvidena življenjska doba kartuš s tonerjem temelji na standardu ISO/IEC 19752. Pogostost menjave je odvisna od kompleksnosti natisnjenih strani, odstotka pokritosti in vrste uporabljenega medija.

## Prepoznavanje težave

Najprej preverite naslednje:

- **Napajalni kabel naprave je pravilno priključen in naprava je vklopljena.**
- **Vsi zaščitni deli so odstranjeni.**
- **Papir je pravilno vstavljen v pladenj za papir.**
- **Vmesniški kabli so čvrsto priključeni v napravo in računalnik.**

Če z zgornjimi preverjanji niste odpravili težave, prepoznajte težavo in pojdite na stran, ki je navedena v nadaljevanju.

*Težave s telefonom in faksom (pri modelih MFC) na strani 88*

*Izboljšanje kakovosti tiska na strani 90*

Če je naprava priklopljena na računalnik, se bo na njegovem zaslonu morda (odvisno od napake) prikazala pojavná aplikacija.

Upoštevajte navodila na zaslonu in odpravite napako.

## Obvestila o napakah in vzdrževanju

Spodaj so prikazana najpogostejša obvestila o napakah in vzdrževanju.

Če potrebujete dodatno pomoč, so najnovejši odgovori na pogosta vprašanja in nasveti za odpravljanje težav na voljo v središču Brother Solutions Center.

Obiščite nas na naslovu <http://support.brother.com>

Obvestilo o napaki	Vzrok	Ukrep
Napaka kartuse Kartuso tonerja vstavite nazaj.	Kartuša s tonerjem ni pravilno vstavljena.	Kartušo s tonerjem čvrsto vstavite v enoto bobna in namestite sklop v napravo.
	Preverite, ali uporabljate kartušo s tonerjem Brother.	Uporabljajte le pristen boben Brother in pristno kartušo s tonerjem Brother.
Kmalu kon. bobna Zamenjajte boben	Čas je za zamenjavo enote bobna.  Ko ste namestili nov boben, niste ponastavili števca enote bobna.	Zamenjajte enoto bobna ali ponastavite števec bobna ob namestitvi novega bobna. (Glejte navodila, ki ste jih prejeli z novo enoto bobna.)
Nap. komun.	Slaba kakovost telefonske linije je povzročila napako v komunikaciji.	Poskusite znova poslati faks.
Neujemanje velikosti	Papir v pladnju ni pravilne velikosti.	V pladenj vstavite papir pravilne velikosti in na pladnju nastavite velikost papirja.
Ni pomnilnika	Pomnilnik naprave je poln.	<p><b>Poteka pošiljanje faksa ali kopiranje</b></p> <p>Storite nekaj od tega:</p> <ul style="list-style-type: none"> <li>■ Pritisnite tipko <b>Start (Začni)</b> za pošiljanje ali kopiranje optično prebranih strani.</li> <li>■ Pritisnite tipko <b>Stop/Exit (Stop/Izhod)</b> in počakajte, da se končajo druga opravila, ki pravkar potekajo, nato poskusite znova.</li> </ul> <p><b>Poteka postopek tiskanja</b></p> <ul style="list-style-type: none"> <li>■ Pritisnite tipko <b>Stop/Exit (Stop/Izhod)</b>. Naprava prekliče tiskalno naročilo in ga izbriše iz pomnilnika.</li> <li>■ Zmanjšajte kakovost tiska.</li> </ul> <p>(Za več informacij glejte »Software and Network User's Guide« (Navodila za uporabo programske opreme in mrežne nastavitve).)</p>
Odklopljeno	Druga oseba ali njena faksirna naprava je prekinila klic.	Poskusite znova sprožiti pošiljanje ali prejemanje.
Samodiagnostika	Temperatura taliine enote se v predpisanem času ni dvignila na predpisano vrednost.	Izključite napravo, počakajte nekaj sekund in jo znova vključite. Napravo pustite mirovati 15 minut z vključenim napajanjem.
	Talilna enota je prevroča.	

Obvestilo o napaki	Vzrok	Ukrep
Zastoj dokum.	Dokument ni bil pravilno vstavljen ali podan ali pa je bil dokument, optično prebran s samodejnega podajalnika dokumentov, predolg.	Zagozden papir povlecite iz samodejnega podajalnika dokumentov.
Zmanjk ton.	Če je na LCD-prikazovalniku izpisano Zmanjk ton., lahko sicer še naprej tiskate, vendar vam naprava s tem sporoča, da je kartuša s tonerjem blizu konca življenjske dobe.	Naročite novo kartušo s tonerjem Brother že zdaj, da boste imeli pri roki nadomestno kartušo s tonerjem, ko se bo na LCD-prikazovalniku izpisalo Zamenj. Toner ali Konec tonerja.

## OPOMBA

Če izklopite napravo, s tem izbrišete podatke o faksih iz pomnilnika. Če želite preprečiti izgubo pomembnih sporočil, glejte *Prenos faksov ali poročil dnevnika faksov (pri modelih MFC)* na strani 98.

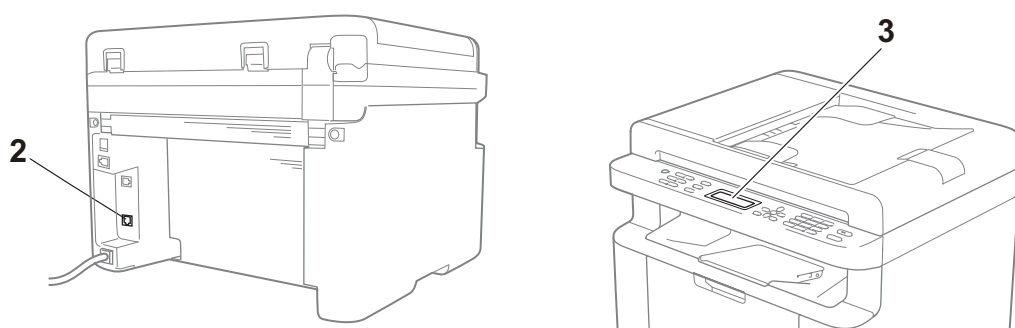
## Če imate težave z napravo

Večino težav zlahka rešite sami. Če potrebujete dodatno pomoč, so najnovejši odgovori na vprašanja in nasveti za reševanje težav na voljo v centru Brother Solutions Center.

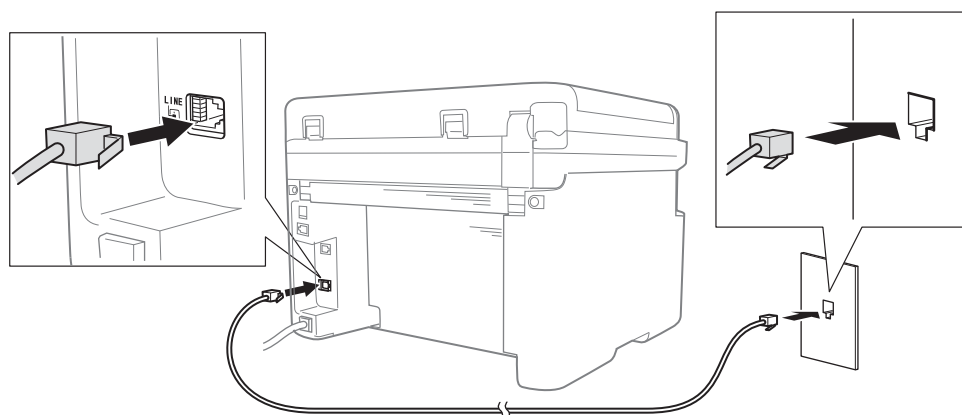
Obiščite nas na naslovu <http://support.brother.com>

### Težave s telefonom in faksom (pri modelih MFC)

Če ne morete poslati ali prejeti faksa, preverite naslednje:



- 1 Preverite, ali je napajalni kabel naprave pravilno priključen in ali je naprava vklopljena.
- 2 En konec telefonskega kabla priključite v vtičnico na napravi z oznako »LINE«, drugi konec kabla pa v stensko telefonsko vtičnico.



Če lahko pošiljate in prejemate fakse, ko je telefonska linija priključena neposredno v faksirno napravo, težava morda ni povezana z napravo. Glede težav s povezavo se obrnite na ponudnika telefonskih storitev.

- 3 Preverite način prejemanja.

Za več informacij o nastavitvi načina prejemanja glejte *Načini prejemanja* na strani 59.

4 Nastavitev združljivosti spremenite na *Osnov.* (za VoIP).  
Morda boste lahko pošiljali in prejeli fakse pri nižji hitrosti.

- 1 Pritisnite tipke **Menu (Meni), 2, 0, 1.**
- 2 S tipkama ▲ in ▼ izberite možnost *Osnov.* (za VoIP).
- 3 Pritisnite tipko **OK (V redu).**
- 4 Pritisnite tipko **Stop/Exit (Stop/Izhod).**

Če težave ne morete odpraviti z nobenim od zgoraj navedenih predlogov, izklopite napravo in jo znova vklopite.

Če tudi po tem, ko ste poskusili vse zgoraj navedene predloge, ne morete pošiljati ali prejemati faksov, preberite pogosta vprašanja na spletnem mestu Brother Solutions Center (<http://support.brother.com>).

### Odpravljanje drugih težav

Vprašanje	Odgovor
Ni mogoče sprejeti faksa.	Če imate namensko linijo za faks in želite, da naprava Brother samodejno sprejme vse dohodne fakse, izberite možnost <i>Samo faks</i> .
Ali lahko napravo nastavim tako, da ne izpisuje poročila za preverjanje prenosa?	Ta naprava natisne poročilo za preverjanje prenosa. Tudi če je poročilo za preverjanje prenosa nastavljeno na <i>Izklop</i> , bo poročilo natisnjeno, če pride do napake v komunikaciji. Če je nastavev <i>Obdobje dnevn.</i> nastavljena na <i>Izklop</i> , se <i>Dnevn. faks</i> ne natisne.
Ali lahko prekličem posel faksa?	Če želite preklicati faks, pritisnite tipko <b>Stop/Exit (Stop/Izhod)</b> , če pa želite preklicati vse preostale posle, pritisnite <b>Menu (Meni) 2, 6</b> .
Slaba kakovost pošiljanja.	Poskusite spremeniti ločljivost na <i>Visoka</i> ali <i>Sred. visoka</i> ali očistite optični bralnik.
Poslani faksi so prazni.	Prepričajte se, da pravilno vstavljate dokument. Če uporabljate samodejni podajalnik dokumentov ali steklo optičnega bralnika, mora biti dokument obrnjen s sprednjo stranjo navzdol. Glejte <i>Vstavljanje dokumentov</i> na strani 55.
Navpične črne črte med pošiljanjem.	Črne navpične črte na poslanih faksih se običajno pojavijo zaradi umazanije ali tekočine za korekturo na pasu na steklu optičnega bralnika. Glejte <i>Očistite notranjost naprave</i> na strani 91.



# Izboljšanje kakovosti tiska

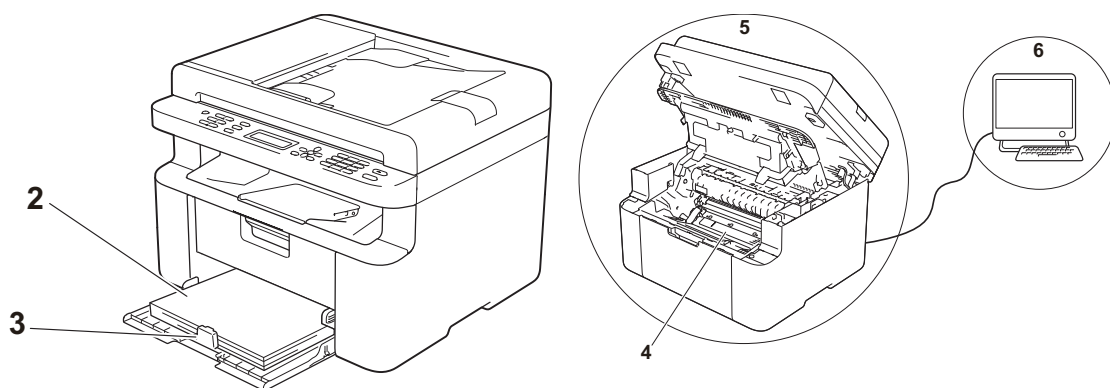
## OPOMBA

Družba Brother odsvetuje uporabo kartuš, ki niso prístne kartuše Brother, ali ponovno polnjenje rabljenih kartuš s tonerjem iz drugih virov.

Če imate težave z rezultati tiskanja, preverite naslednje:

### 1 Okolje naprave.

Izberite lokacijo, kjer je temperatura med 10 in 32 °C in kjer je vlaga med 20 in 80 % (brez kondenzacije).

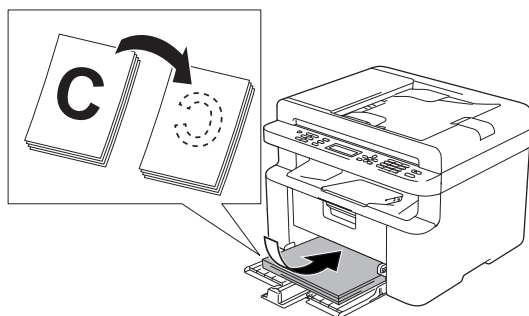


### 2 V pladenj za papir je vstavljena sprejemljiva vrsta papirja.

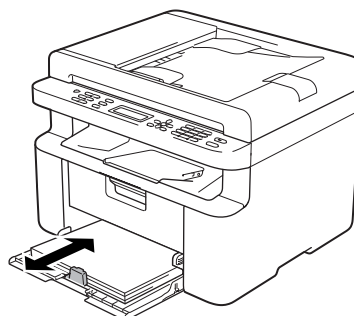
Glejte *Sprejemljive vrste papirja* na strani 54.

### 3 Papir je pravilno vstavljen v napravo.

Če obrnete papir, bo morda njegovo vstavljanje bolj gladko.



Če prilagodite položaj vodila, bo morda podajanje papirja bolj gladko.



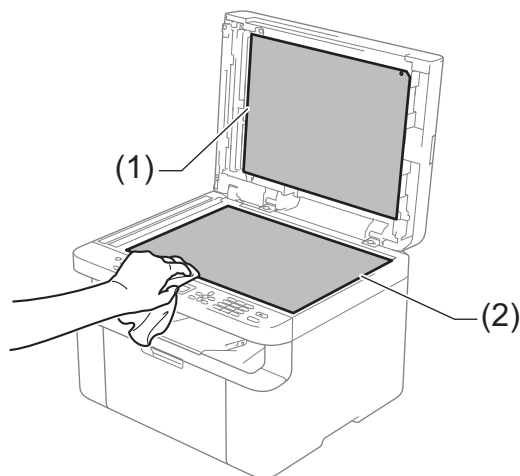
4 Zamenjajte kartušo s tonerjem ali enoto bobna.

Dodatne informacije o menjavi potrošnih delov preberite v navodilih, ki ste jih prejeli z delom. Napotke za menjavo enote bobna preberite v navodilih, ki so bila priložena enoti bobna, navodila za menjavo kartuše s tonerjem pa so natisnjena na embalaži kartuše.

5 Očistite notranjost naprave.

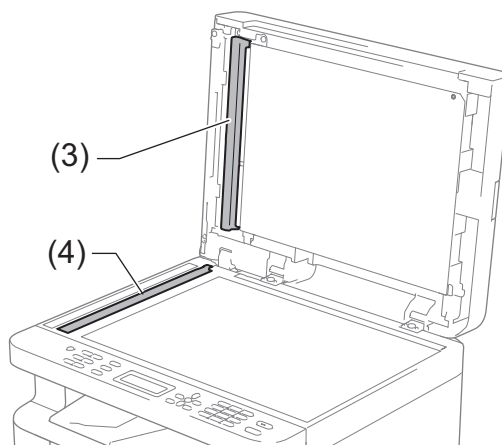
■ Čiščenje stekla optičnega bralnika

Očistite belo plastično površino (1) in steklo optičnega bralnika (2).



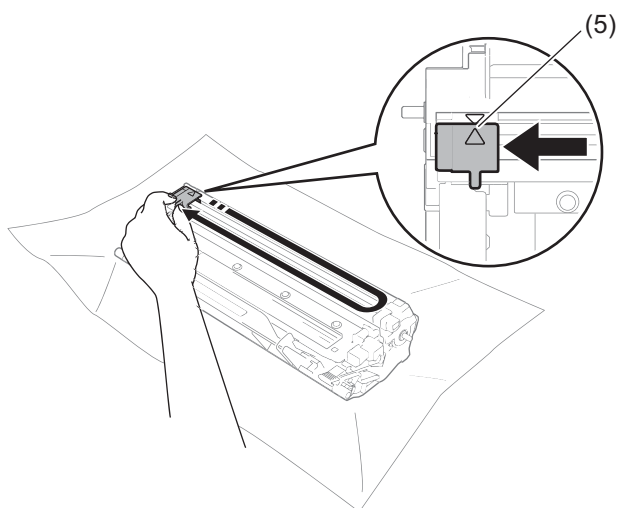
(Samo pri modelih s samodejnim podajalnikom dokumentov)

Očistite belo letvico (3) in pas na steklu optičnega bralnika (4).



■ Čiščenje koronske žice

Zeleni jeziček večkrat premaknite z leve na desno in nazaj.

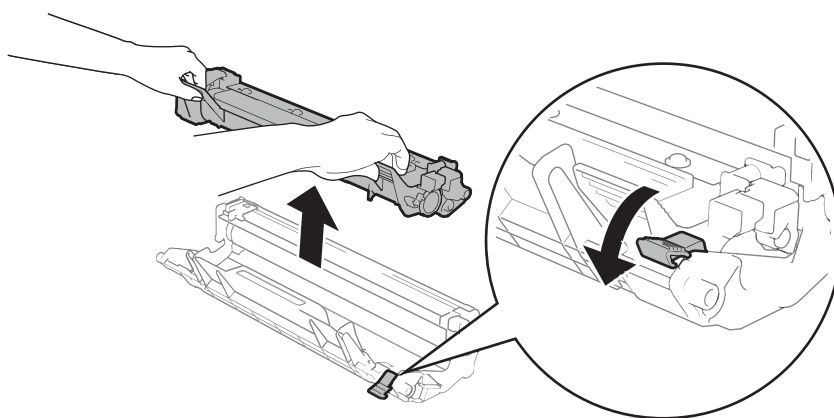


**OPOMBA**

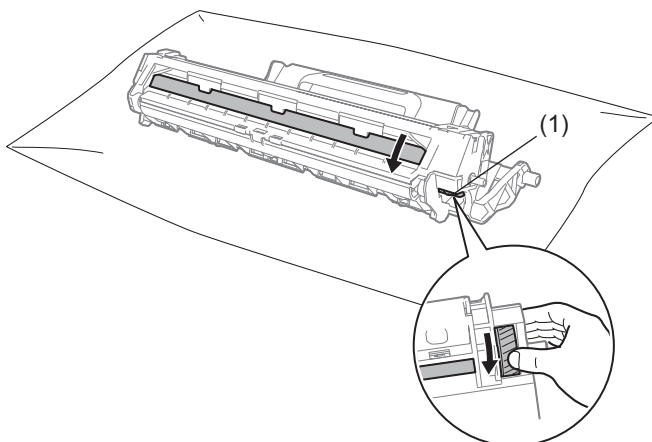
Jezička ne pozabite vrniti v začetni položaj (▲) (5). V nasprotnem primeru bodo natisnjene strani morda imele navpično progo.

■ Če so na natisnjenih straneh črne ali bele pike, očistite enoto bobna

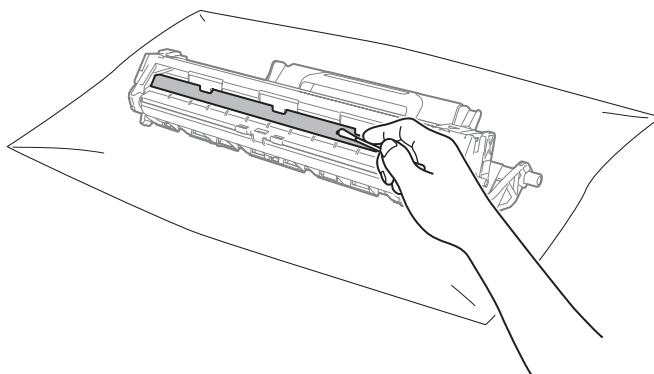
Ročico za zaklepanje pritisnite navzdol in odstranite kartušo s tonerjem iz enote bobna.



Zobnik enote bobna vrtite z roko, pri tem pa opazujte površino valja bobna (1).

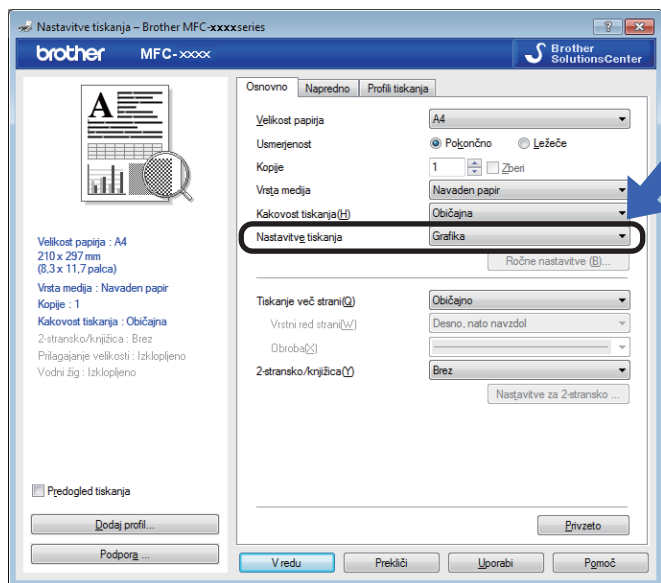


Površino bobna nežno obrišite s paličico z bombažno oblogo, da odstranite ves prah ali lepilo.

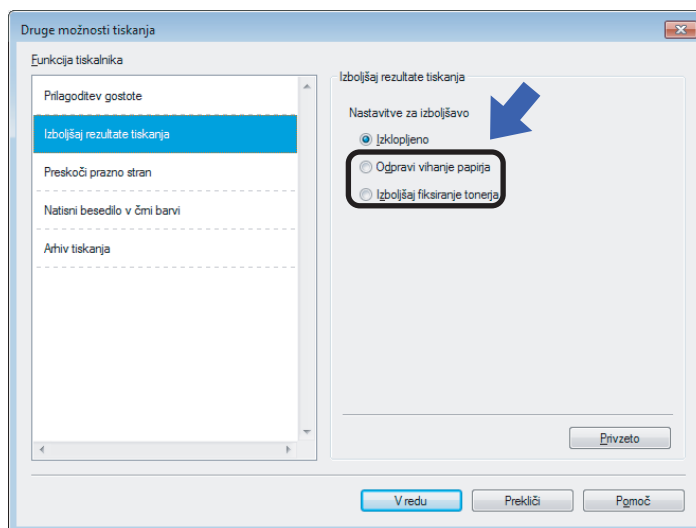


## 6 Preverite nastavitve gonilnika tiskalnika.

Poskusite spremeniti nastavitve **Nastavitve tiskanja** na jezičku **Osnovno**.



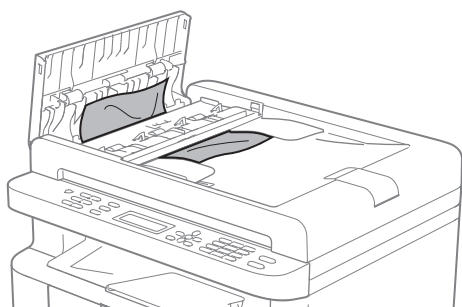
Če je papir zviti ali toner ni dovolj fiksiran na papirju, lahko spremenite nastavitve v **Izboljšaj rezultate tiskanja**. Kliknite **Druge možnosti tiskanja** na jezičku **Napredno**.



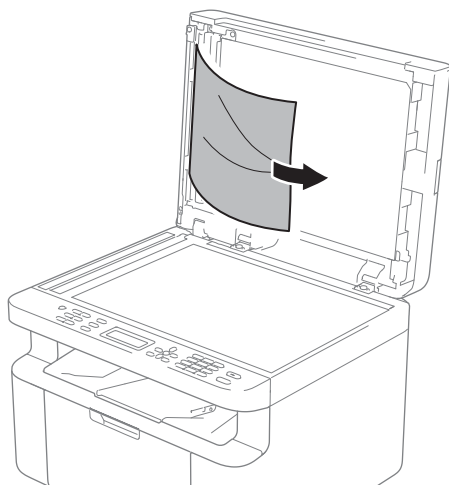
## Zastoj dokumenta (pri modelih s samodejnim podajalnikom dokumentov)

Sledite spodnjim korakom, da odpravite zastoj dokumenta v samodejnem podajalniku dokumentov (ADF).

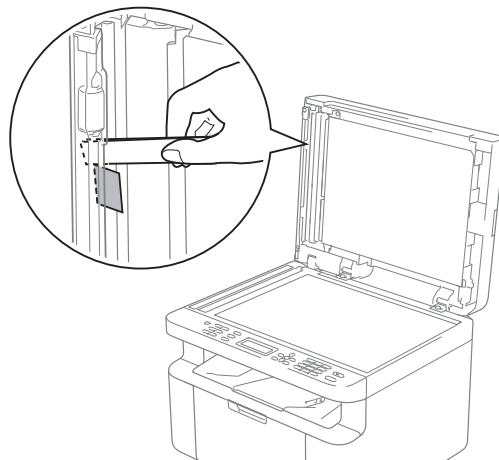
- 1 Odprite pokrov podajalnika ADF.
- 2 Izvlecite zagozden dokument.



- 3 Zaprite pokrov podajalnika ADF.
- 4 Dvignite pokrov za dokumente.
- 5 Zagozden dokument potegnite v desno in ga izvlecite.



- 6 V podajalnik ADF vstavite kos togega papirja, na primer kartona, da skozi napravo potisne morebitne manjše kose papirja.



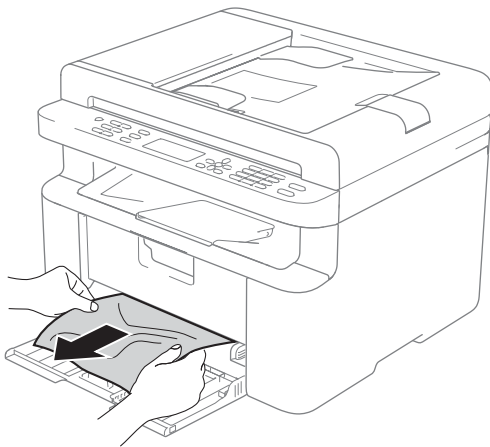
Če se dokument pretrga ali razcefra, odstranite vse drobce papirja, da preprečite zastoje v prihodnje.

- 7 Zaprite pokrov za dokumente.
- 8 Pritisnite tipko **Stop/Exit (Stop/Izhod)**.

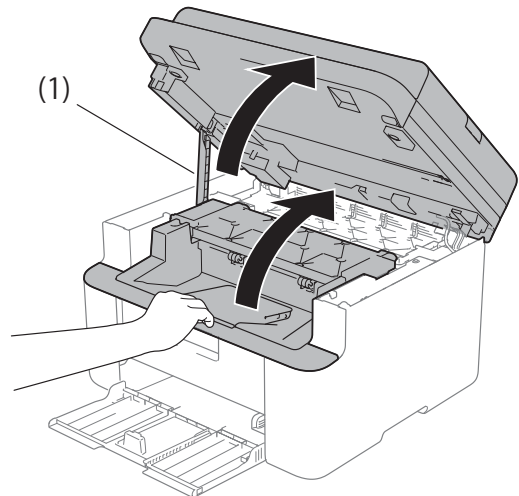
## Zastoj papirja

Ko dodate nov papir, odstranite ves papir iz pladnja za papir in poravnajte snop. S tem preprečite hkratno podajanje več listov papirja v napravo in tako preprečite zastoje papirja.

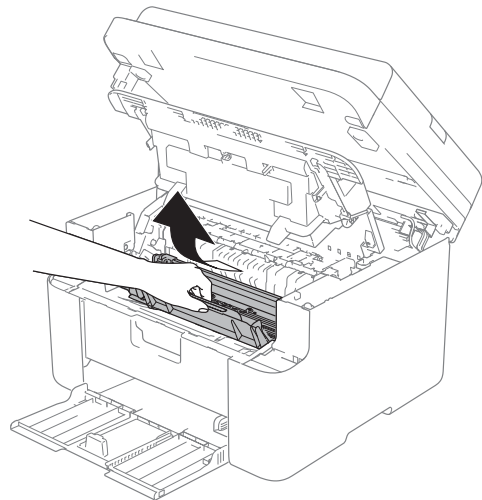
- 1 Izklopite napravo.
- 2 Preden se dotaknete notranjih delov izdelka, počakajte najmanj 15 minut, da se izdelek ohladi.
- 3 Odstranite ves papir iz pladnja.
- 4 Zagozden papir počasi izvlecite z obema rokama.



- 5 Odprite pokrov optičnega bralnika. Ročica (1) na levi strani naprave se zaskoči. Odprite zgornji pokrov.

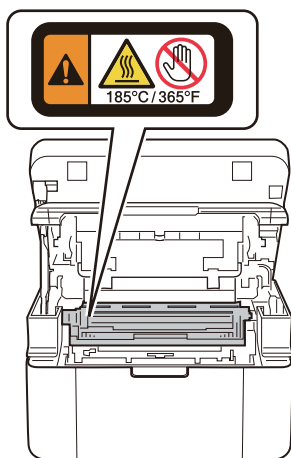


- 6 Počasi odstranite sklop enote bobna in kartuše s tonerjem.

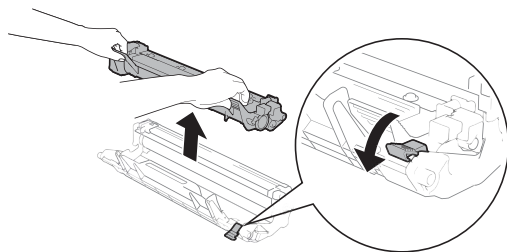


## **!** OPOZORILO

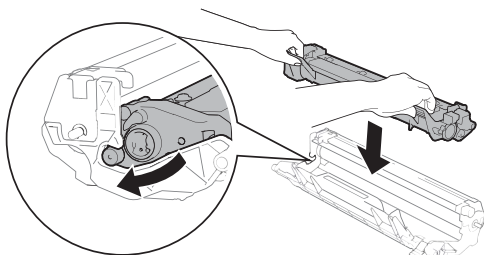
### **!** VROČA POVRŠINA



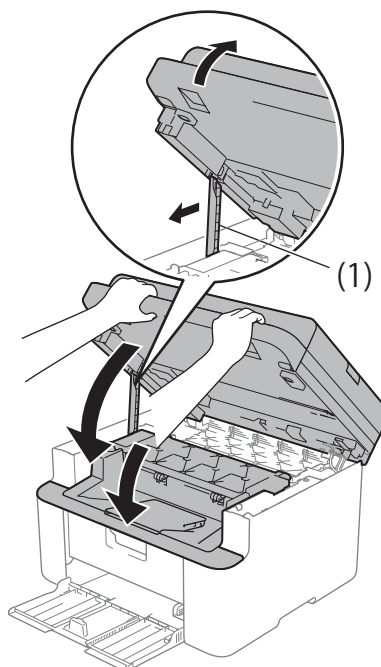
- 7** Ročico za zaklepanje pritisnite navzdol in odstranite kartušo s tonerjem iz enote bobna. Če je v enoti bobna zagozden papir, ga odstranite.



- 8** Kartušo s tonerjem znova namestite v enoto bobna, tako da se ročica za zaklepanje samodejno dvigne.



- 9** Sklop enote bobna in kartuše s tonerjem znova namestite v napravo.
- 10** Zaprite zgornji pokrov. Ko povlečete ročico (1) na levi strani naprave navzdol, z obema rokama zaprite pokrov optičnega bralnika.



- 11** Vstavite papir v pladenj za papir. Prepričajte se, da je papir pod štrlečim delom hrbtnega vodila. Položaj vodil za papir prilagodite velikosti papirja. Prepričajte se, da sta vodili trdno vstavljeni v reže.
- 12** Vključite napravo.

A



# Prenos faksov ali poročil dnevnika faksov (pri modelih MFC)

Če se na LCD-prikazovalniku izpiše:

- Tisk. nemogoc. XX
- Sken. ni mogoče XX,

priporočamo, da fakse prenesete v drugo faksirno napravo ali osebni računalnik. (Glejte *Prenos faksov na drugo faksirno napravo* na strani 98 ali *Prenos faksov v osebni računalnik* na strani 98.)

Prenesete lahko tudi poročilo dnevnika faksov, da preverite, ali je še kakšen faks, ki ga je treba prenesti. (Glejte *Prenos poročila dnevnika faksov na drugo faksirno napravo* na strani 99.)

## OPOMBA

Če se po prenosu faksov na LCD-prikazovalniku na napravi izpiše obvestilo o napaki, za nekaj minut odklopite napravo z vira napajanja in jo znova priklopite.

## Prenos faksov na drugo faksirno napravo

- 1 Pritisnite tipke **Menu (Meni)**, **9**, **0**, **1**.
- 2 Storitve nekaj od tega:
  - Če se na LCD-prikazovalniku izpiše **Ni podatkov**, v pomnilniku naprave ni več faksov. Pritisnite tipko **Stop/Exit (Stop/Izhod)**.
  - Vnesite številko faksa, na katero boste posredovali fakse.
- 3 Pritisnite tipko **Start (Začni)**.

## OPOMBA

Če niste nastavili identifikacije postaje, ne morete preklopiti naprave v način prenosa faksa. Pritisnite **Menu (Meni)**, **0**, **2**, da registrirate številko faksa, telefonsko številko in ime.

## Prenos faksov v osebni računalnik

Fakse lahko prenesete iz pomnilnika naprave v osebni računalnik.

- 1 Prepričajte se, da ste namestili programsko opremo **MFL-Pro Suite**, nato pa vklopite **Prejemanje faksa prek PC** v računalniku. (Za več informacij glejte »Software and Network User's Guide« (Navodila za uporabo programske opreme in mrežne nastavitve).)

Storite nekaj od tega:

(Windows<sup>®</sup> XP, Windows Vista<sup>®</sup> in Windows<sup>®</sup> 7)

Kliknite  (**Začni**) > **Vsi**

**programi** > **Brother** > **Brother Utilities** in nato spustni seznam ter izberite ime modela naprave (če še ni izbrano). Kliknite **Prejemanje faksa prek PC** v levi navigacijski vrstici in nato **Prejmi**. (Windows<sup>®</sup> 8)

Kliknite  (**Brother Utilities**) in

nato spustni seznam ter izberite ime modela naprave (če še ni izbrano). Kliknite **Prejemanje faksa prek PC** v levi navigacijski vrstici in nato **Prejmi**.

- 2 Prepričajte se, da ste na napravi nastavili funkcijo Sprej. PC-faks. (Glejte Sprejemanje faksov s programom PC-FAX (samo v sistemu Windows®) na strani 64.) Če so faksi v pomnilniku naprave, ko nastavljate prejemanje faksov z računalnikom, se na LCD-prikazovalniku izpiše vprašanje, ali želite fakse prenesti v osebni računalnik.
- 3 Storite nekaj od tega:
  - Če želite vse fakse prenesti v osebni računalnik, pritisnite 1. Naprava izpiše vprašanje, ali želite natisniti varnostne kopije.
  - Če želite prekiniti postopek in pustiti fakse v pomnilniku, pritisnite 2.
- 4 S tipkama ▲ in ▼ izberite možnost Vkllop ali Izkllop. Pritisnite tipko OK (V redu).

- 5 Pritisnite tipko Stop/Exit (Stop/Izhod).

## Prenos poročila dnevnika faksov na drugo faksirno napravo

- 1 Pritisnite tipke **Menu (Meni)**, **9**, **0**, **2**.
- 2 Vnesite številko faksa, na katerega boste posredovali poročilo dnevnika faksov.
- 3 Pritisnite tipko **Start (Začni)**.

### OPOMBA

Če niste nastavili identifikacije postaje, ne morete preklopiti naprave v način prenosa faksa. Pritisnite **Menu (Meni)**, **0**, **2**, da registrirate številko faksa, telefonsko številko in ime.

## Čiščenje in preverjanje naprave

Pred čiščenjem naprave preberite napotke v Varnostnih navodilih za izdelek.

Redno čistite zunanost in notranost naprave s suho krpo, ki ne pušča vlaken. Ob vsaki zamenjavi kartuše s tonerjem in enote bobna očistite notranost naprave. Če so natisnjene strani umazane s tonerjem, očistite notranost naprave s suho krpo, ki ne pušča vlaken.

### ! OPOZORILO



Za čiščenje notranosti ali zunanosti naprave NE uporabljajte vnetljivih snovi, pršil, organskih topil ali tekočin, ki vsebujejo alkohol ali amonijak. S tem lahko povzročite požar ali električni udar. Uporabite samo suho krpo, ki ne pušča vlaken.

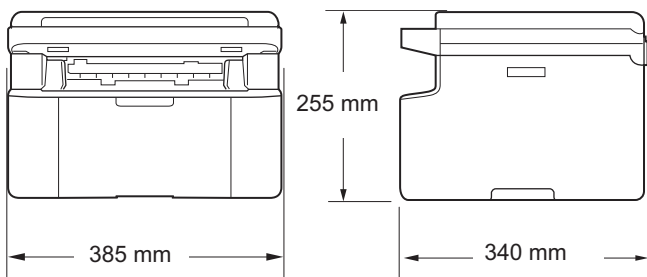
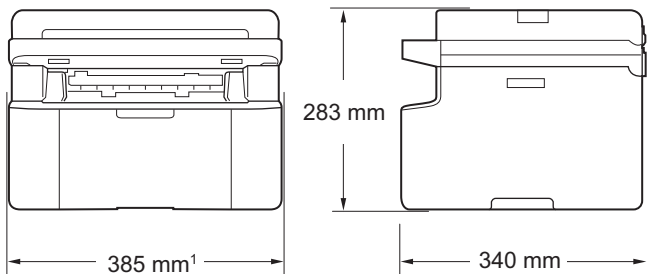
(Za več informacij glejte Varnostna navodila za izdelek.)



## DCP-1600E, DCP-1602(E), MFC-1900(E) in MFC-1905

### Splošno

Model	DCP-1600E	DCP-1602(E)	MFC-1900(E)	MFC-1905
Vrsta tiskalnika	Laserski			
Način tiskanja	Elektrofotografski laserski tiskalnik			
Količina pomnilnika	16 MB			
Vir napajanja	220–240 V~, 50/60 Hz			
Poraba energije (povprečna)	V konici <sup>1</sup>	Približno 1.080 W		
	Tiskanje <sup>1</sup>	Približno 380 W pri 25 °C		
	Kopiranje <sup>1</sup>	Približno 380 W pri 25 °C		
	Stanje pripravljenosti z omrežno povezavo <sup>2 3</sup>	(pri modelih DCP-1600E in DCP-1602E) Približno 0,8 W (pri modelu MFC-1900E) Približno 1,3 W		
	Stanje pripravljenosti <sup>1</sup>	Približno 40 W pri 25 °C		
	Globoko spanje <sup>1</sup>	Približno 0,8 W	Približno 1,3 W	
	Stanje izklopa <sup>1 4 5</sup>	Približno 0,28 W		

Model		DCP-1600E	DCP-1602(E)	MFC-1900(E)	MFC-1905
Mere		Pri modelih DCP-1600E in DCP-1602(E)			
					
		Pri modelih MFC-1900(E) in MFC-1905			
					
		¹ Pri modelu MFC-1905 širina znaša 456 mm.			
Teža (skupaj s potrošnimi deli)		7,2 kg		8,2 kg	8,5 kg
Raven hrupa	Zvočni tlak	Tiskanje	LPam = 52 dB (A)		
	Zvočna moč	Tiskanje	LWAd = 6,59 B (A)		
Temperatura		Med delovanjem	10–32 °C		
		Skladiščenje	0–40 °C		
Vlaga		Med delovanjem	20–80 % (brez kondenzacije)		
		Skladiščenje	35–85 % (brez kondenzacije)		
Vmesnik	USB	Hi-Speed USB 2.0 <sup>6 7</sup> Priporočamo uporabo kabla USB 2.0 (vrste A/B) dolžine največ 2 metra.			
Podprti operacijski sistemi	Windows®	Windows® XP Home, Windows® XP Professional, Windows® XP Professional x64 Edition, Windows Vista®, Windows® 7, Windows® 8, Windows® 8.1, Windows Server® 2003, Windows Server® 2003 x64 Edition, Windows Server® 2008, Windows Server® 2008 R2, Windows Server® 2012, Windows Server® 2012 R2			
	Mac OS	OS X v10.7.5, 10.8.x, 10.9.x			

Model		DCP-1600E	DCP-1602(E)	MFC-1900(E)	MFC-1905
Potrošni deli	Kartuša s tonerjem (dohodni nabiralnik)	(pri modelih DCP-1602, DCP-1602E, MFC-1900 in MFC-1905) Približno 700 strani A4 ali Letter <sup>8</sup>  (pri modelih DCP-1600E in MFC-1900E) Približno 1.000 strani A4 ali Letter <sup>8</sup>			
	Kartuša s tonerjem (standardna)	Približno 1.000 strani A4 ali Letter <sup>8</sup>			
	Ime modela	TN-1030			
	Enota bobna	Približno 10.000 strani A4 ali Letter (1 stran/naročilo) <sup>9</sup>			
	Ime modela	DR-1030			

<sup>1</sup> Izmerjeno, ko je naprava priključena na vmesnik USB.

<sup>2</sup> Vsa vrata za brezžično omrežje so aktivirana in vsa vrata za žično omrežje so priključena v skladu s predpisom (EU) št. 801/2013.

<sup>3</sup> Če želite aktivirati ali deaktivirati brezžično funkcijo, preklopite nastavev Omogoči WLAN na nadzorni plošči naprave. (Omrežje > WLAN > Omogoči WLAN > Vkllop ali Izkllop)

<sup>4</sup> Poraba energije lahko nekoliko niha glede na okolje uporabe in obrabo delov.

<sup>5</sup> Izmerjeno po standardu IEC 62301, izdaja 2.0.

<sup>6</sup> Naprava je opremljena z vmesnikom Hi-Speed USB 2.0. To napravo je mogoče priključiti tudi na računalnik, ki ima vmesnik USB 1.1.

<sup>7</sup> Vmesniki USB drugih ponudnikov niso podprti.

<sup>8</sup> Približna zmogljivost kartuše je navedena skladno s standardom ISO/IEC 19752.

<sup>9</sup> Življenjska doba bobna je samo približna in je odvisna od načina uporabe.

## Velikost dokumenta

Model		DCP-1600E	DCP-1602(E)	MFC-1900(E)	MFC-1905
ADF (samodejni podajalnik dokumentov)		—		Do 10 strani	
Steklo optičnega bralnika		Po en list			
Velikost dokumenta	ADF	—		A4, Letter, Legal, Folio	
	Steklo optičnega bralnika	Dolžina: Do 300,0 mm Širina: Do 215,9 mm			
Teža	ADF	—		65–90 g/m <sup>2</sup>	
	Steklo optičnega bralnika	Do 2,0 kg			

## Mediji za tiskanje

Model			DCP-1600E	DCP-1602(E)	MFC-1900(E)	MFC-1905
Vhod za papir	Pladenj za papir	Vrsta papirja	Običajni papir, reciklirani papir			
		Velikost papirja	A4, Letter, Legal, Folio, A5, A5 (dolgi rob), B5, Izvršilni Širina: 148–216 mm Dolžina: 148–355,6 mm			
		Teža papirja	65–105 g/m <sup>2</sup>			
		Največja zmogljivost za papir	Do 150 listov navadnega papirja z 80 g/m <sup>2</sup>			
Izhod za papir	Izhodni pladenj za papir s potiskano stranjo navzdol	Do 50 listov navadnega papirja z 80 g/m <sup>2</sup> (izhod s potiskano stranjo navzdol na izhodni pladenj za papir s potiskano stranjo navzdol)				

## Faks

Model	DCP-1600E	DCP-1602(E)	MFC-1900(E)	MFC-1905
Hitrost modema	—		14.400 b/s (s samodejnim prilagajanjem hitrosti)	
Širina optičnega branja	—		Največ 208 mm	
Širina tiskanja	—		Največ 208 mm	
Sivinsko	—		8 bitov/256 ravni	
Ločljivost	Vodoravno	—	8 pik/mm	
	Navpično	—	Standardna: 3,85 črte/mm	
		—	Visoka: 7,7 črte/mm	
		—	Fotografska: 7,7 črte/mm	
	—	Zelo visoka: 15,4 črte/mm		
Hitro izbiranje	—		99 mest v pomnilniku	
Samodejno ponovno klicanje	—		3-krat v intervalih po 5 minut	
Pomnilnik za prenose	—		Do 400 <sup>1</sup> strani	
Sprejem pri pomanjkanju papirja	—		Do 400 <sup>1</sup> strani	

<sup>1</sup> »Strani« pomenijo preizkusno predlogo »ITU-T št. 1« (običajno poslovno pismo, standardna ločljivost, koda MMR). Tehnični podatki in tiskovine se lahko kadarkoli nenapovedano spremenijo.

## Kopiranje

Model	DCP-1600E	DCP-1602(E)	MFC-1900(E)	MFC-1905
Širina kopiranja	Največ 210 mm			
Več kopij	Zloži ali razvrsti do 99 strani			
Pomanjšanje/povečanje	25–400 % (v korakih po 1 %)			
Ločljivost	Do 600 × 600 dpi			
Čas do izdelave prve kopije <sup>1</sup>	Manj kot 16 sekund pri 23 °C/230 V			

<sup>1</sup> Iz standardnega pladnja v stanju pripravljenosti

## Optični bralnik

Model		DCP-1600E	DCP-1602(E)	MFC-1900(E)	MFC-1905
Barvno		Da			
Skladen s standardom TWAIN		Da (Windows® XP / Windows Vista® / Windows® 7 / Windows® 8 / Windows® 8.1 / OS X v10.7.5, 10.8.x, 10.9.x <sup>1</sup> )			
Skladen s standardom WIA		Da (Windows® XP / Windows Vista® / Windows® 7 / Windows® 8 / Windows® 8.1)			
Skladen s standardom ICA		Da (OS X v10.7.5, 10.8.x, 10.9.x)			
Barvna globina	Barvno	24-bitna barvna obdelava (vhod) 24-bitna barvna obdelava (izhod)			
	Sivinsko	8-bitna barvna obdelava (vhod) 8-bitna barvna obdelava (izhod)			
Ločljivost		Do 19.200 × 19.200 dpi (interpolirana) <sup>2</sup>			
		Do 600 × 1.200 dpi (optična) <sup>2</sup> (s stekla optičnega bralnika)			
		—		Do 600 × 600 dpi (optična) <sup>2</sup> (z enote ADF)	
Širina optičnega branja		Največ 210 mm			

<sup>1</sup> Najnovejše posodobitve gonilnikov za različico sistema OS X, ki jo uporabljate, najdete na spletnem mestu <http://support.brother.com>

<sup>2</sup> Največja ločljivost optičnega branja 1.200 × 1.200 dpi z gonilnikom WIA v sistemih Windows® XP, Windows Vista®, Windows® 7, Windows® 8 in Windows® 8.1 (če uporabljate programsko opremo optičnega bralnika, lahko izberete ločljivosti do 19.200 × 19.200 dpi).

## Tiskalnik

Model	DCP-1600E	DCP-1602(E)	MFC-1900(E)	MFC-1905
Ločljivost	Do 2.400 × 600 dpi (tehnologija HQ1200)			
Hitrost tiskanja <sup>1</sup>	Do 20 strani/minuto (velikost A4) Do 21 strani/minuto (velikost LTR)			
Čas do prve natisnjene strani <sup>2</sup>	Manj kot 10 sekund pri 23 °C/230 V			

<sup>1</sup> Hitrost tiskanja se lahko spremeni glede na vrsto dokumenta, ki ga tiskate.

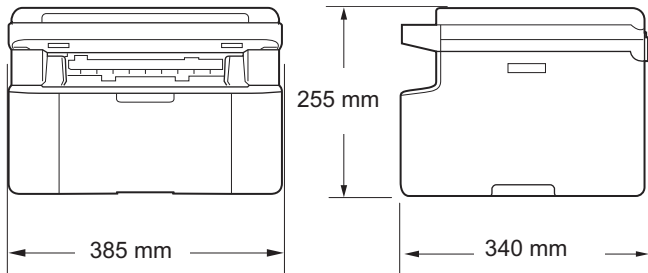
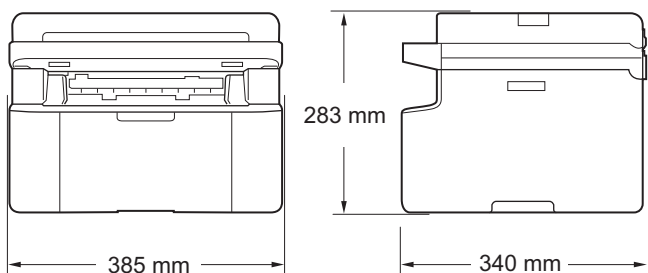
<sup>2</sup> Iz standardnega pladnja v stanju pripravljenosti



# DCP-1610W(E), DCP-1612W in MFC-1910W(E)

## Splošno

Model	DCP-1610W(E)	DCP-1612W	MFC-1910W(E)	
Vrsta tiskalnika	Laserski			
Način tiskanja	Elektrofotografski laserski tiskalnik			
Količina pomnilnika	32 MB			
Vir napajanja	220–240 V~, 50/60 Hz			
Poraba energije (povprečna)	V konici <sup>1</sup>	Približno 1.080 W		
	Tiskanje <sup>1</sup>	Približno 390 W pri 25 °C		
	Kopiranje <sup>1</sup>	Približno 390 W pri 25 °C		
	Stanje pripravljenosti z omrežno povezavo <sup>2 3</sup>	Približno 1,5 W	Približno 2,4 W	
	Stanje pripravljenosti <sup>1</sup>	Približno 50 W pri 25 °C		
	Globoko spanje <sup>1</sup>	Približno 0,9 W	Približno 1,4 W	
	Stanje izklopa <sup>1 4 5</sup>	Približno 0,28 W	Približno 0,3 W	

Model		DCP-1610W(E)	DCP-1612W	MFC-1910W(E)
<b>Mere</b>		Pri modelih DCP-1610W(E) in DCP-1612W 		
		MFC-1910W(E) 		
<b>Teža</b> (skupaj s potrošnimi deli)		7,2 kg		8,2 kg
<b>Raven hrupa</b>	Zvočni tlak	Tiskanje	LPAM = 52 dB (A)	
	Zvočna moč	Tiskanje	LWAd = 6,6 B (A)	
<b>Temperatura</b>		Med delovanjem	10–32 °C	
		Skladiščenje	0–40 °C	
<b>Vlaga</b>		Med delovanjem	20–80 % (brez kondenzacije)	
		Skladiščenje	35–85 % (brez kondenzacije)	
<b>Vmesnik</b>	USB	Hi-Speed USB 2.0 <sup>6 7</sup> Priporočamo uporabo kabla USB 2.0 (vrste A/B) dolžine največ 2 metra.		
	Brezžični LAN <sup>8</sup>	IEEE 802.11b/g/n (infrastrukturni način/začasni način)		
<b>Podprti operacijski sistemi</b>	Windows®	Windows® XP Home, Windows® XP Professional, Windows® XP Professional x64 Edition, Windows Vista®, Windows® 7, Windows® 8, Windows® 8.1, Windows Server® 2003, Windows Server® 2003 x64 Edition, Windows Server® 2008, Windows Server® 2008 R2, Windows Server® 2012, Windows Server® 2012 R2		
	Mac OS	OS X v10.7.5, 10.8.x, 10.9.x		

Model		DCP-1610W(E)	DCP-1612W	MFC-1910W(E)
Potrošni deli	Kartuša s tonerjem (dohodni nabiralnik)	(Pri modelih DCP-1610W in MFC-1910W) Približno 700 strani A4 ali Letter <sup>9</sup>  (Pri modelih DCP-1610WE, DCP-1612W in MFC-1910WE) Približno 1.000 strani A4 ali Letter <sup>9</sup>		
	Kartuša s tonerjem (standardna)	Približno 1.000 strani A4 ali Letter <sup>9</sup>		
	Ime modela	TN-1030		
	Enota bobna	Približno 10.000 strani A4 ali Letter (1 stran/naročilo) <sup>10</sup>		
	Ime modela	DR-1030		

<sup>1</sup> Izmerjeno, ko je naprava priključena na vmesnik USB.

<sup>2</sup> Vsna vrata za brezžično omrežje so aktivirana in vsa vrata za žično omrežje so priključena v skladu s predpisom (EU) št. 801/2013.

<sup>3</sup> Če želite aktivirati ali deaktivirati brezžično funkcijo, preklopite nastavev Omogoči WLAN na nadzorni plošči naprave. (Omrežje > WLAN > Omogoči WLAN > Vkllop ali Izkllop)

<sup>4</sup> Poraba energije lahko nekoliko niha glede na okolje uporabe in obrabo delov.

<sup>5</sup> Izmerjeno po standardu IEC 62301, izdaja 2.0.

<sup>6</sup> Naprava je opremljena z vmesnikom Hi-Speed USB 2.0. To napravo je mogoče priključiti tudi na računalnik, ki ima vmesnik USB 1.1.

<sup>7</sup> Vmesniki USB drugih ponudnikov niso podprti.

<sup>8</sup> Za podrobne podatke o omrežju glejte *Omrežje (LAN)* na strani 112 in »Software and Network User's Guide« (Navodila za uporabo programske opreme in mrežne nastavitve).

<sup>9</sup> Približna zmogljivost kartuše je navedena skladno s standardom ISO/IEC 19752.

<sup>10</sup> Življenjska doba bobna je samo približna in je odvisna od načina uporabe.

## Velikost dokumenta

Model		DCP-1610W(E)	DCP-1612W	MFC-1910W(E)
ADF (samodejni podajalnik dokumentov)		—		Do 10 strani
Steklo optičnega bralnika		Po en list		
Velikost dokumenta	ADF	—		A4, Letter, Legal, Folio
	Steklo optičnega bralnika	Dolžina: Do 300,0 mm Širina: Do 215,9 mm		
Teža	ADF	—		65–90 g/m <sup>2</sup>
	Steklo optičnega bralnika	Do 2,0 kg		

## Mediji za tiskanje

Model			DCP-1610W(E)	DCP-1612W	MFC-1910W(E)
<b>Vhod za papir</b>	Pladenj za papir	Vrsta papirja	Običajni papir, reciklirani papir		
		Velikost papirja	A4, Letter, Legal, Folio, A5, A5 (dolgi rob), B5, Izvršilni Širina: 148–216 mm Dolžina: 148–355,6 mm		
		Teža papirja	65–105 g/m <sup>2</sup>		
		Največja zmogljivost za papir	Do 150 listov navadnega papirja z 80 g/m <sup>2</sup>		
<b>Izhod za papir</b>	Izhodni pladenj za papir s potiskano stranjo navzdol	Do 50 listov navadnega papirja z 80 g/m <sup>2</sup> (izhod s potiskano stranjo navzdol na izhodni pladenj za papir s potiskano stranjo navzdol)			

## Faks

Model		DCP-1610W(E)	DCP-1612W	MFC-1910W(E)
<b>Hitrost modema</b>		—		14.400 b/s (s samodejnim prilagajanjem hitrosti)
<b>Širina optičnega branja</b>		—		Največ 208 mm
<b>Širina tiskanja</b>		—		Največ 208 mm
<b>Sivinsko</b>		—		8 bitov/256 ravni
<b>Ločljivost</b>	Vodoravno	—		8 pik/mm
	Navpično	—		Standardna: 3,85 črte/mm
		—		Visoka: 7,7 črte/mm
		—		Fotografska: 7,7 črte/mm
—		—		Zelo visoka: 15,4 črte/mm
<b>Hitro izbiranje</b>		—		99 mest v pomnilniku
<b>Samodejno ponovno klicanje</b>		—		3-krat v intervalih po 5 minut
<b>Pomnilnik za prenose</b>		—		Do 400 <sup>1</sup> strani
<b>Sprejem pri pomanjkanju papirja</b>		—		Do 400 <sup>1</sup> strani

<sup>1</sup> »Strani« pomenijo preizkusno predlogo »ITU-T št. 1« (običajno poslovno pismo, standardna ločljivost, koda MMR). Tehnični podatki in tiskovine se lahko kadarkoli nenapovedano spremenijo.

## Kopiranje

Model	DCP-1610W(E)	DCP-1612W	MFC-1910W(E)
Širina kopiranja	Največ 210 mm		
Več kopij	Zloži ali razvrsti do 99 strani		
Pomanjšanje/povečanje	25–400 % (v korakih po 1 %)		
Ločljivost	Do 600 × 600 dpi		
Čas do izdelave prve kopije <sup>1</sup>	Manj kot 16 sekund pri 23 °C/230 V		

<sup>1</sup> Iz standardnega pladnja v stanju pripravljenosti

## Optični bralnik

Model	DCP-1610W(E)	DCP-1612W	MFC-1910W(E)
Barvno	Da		
Skladen s standardom TWAIN	Da (Windows® XP / Windows Vista® / Windows® 7 / Windows® 8 / Windows® 8.1 / OS X v10.7.5, 10.8.x, 10.9.x <sup>1</sup> )		
Skladen s standardom WIA	Da (Windows® XP / Windows Vista® / Windows® 7 / Windows® 8 / Windows® 8.1)		
Skladen s standardom ICA	Da (OS X v10.7.5, 10.8.x, 10.9.x)		
Barvna globina	Barvno	24-bitna barvna obdelava (vhod) 24-bitna barvna obdelava (izhod)	
	Sivinsko	8-bitna barvna obdelava (vhod) 8-bitna barvna obdelava (izhod)	
Ločljivost	Do 19.200 × 19.200 dpi (interpolirana) <sup>2</sup>		
	Do 600 × 1.200 dpi (optična) <sup>2</sup> (s stekla optičnega bralnika)		
	—		Do 600 × 600 dpi (optična) <sup>2</sup> (z enote ADF)
Širina optičnega branja	Največ 210 mm		

<sup>1</sup> Najnovejše posodobitve gonilnikov za različico sistema OS X, ki jo uporabljate, najdete na spletnem mestu <http://support.brother.com>

<sup>2</sup> Največja ločljivost optičnega branja 1.200 × 1.200 dpi z gonilnikom WIA v sistemih Windows® XP, Windows Vista®, Windows® 7, Windows® 8 in Windows® 8.1 (če uporabljate programsko opremo optičnega bralnika, lahko izberete ločljivosti do 19.200 × 19.200 dpi).

## Tiskalnik

Model	DCP-1610W(E)	DCP-1612W	MFC-1910W(E)
<b>Ločljivost</b>	Do 2.400 × 600 dpi (tehnologija HQ1200)		
<b>Hitrost tiskanja</b> <sup>1</sup>	Do 20 strani/minuto (velikost A4) Do 21 strani/minuto (velikost LTR)		
<b>Čas do prve natisnjene strani</b> <sup>2</sup>	Manj kot 10 sekund pri 23 °C/230 V		

<sup>1</sup> Hitrost tiskanja se lahko spremeni glede na vrsto dokumenta, ki ga tiskate.

<sup>2</sup> Iz standardnega pladnja v stanju pripravljenosti

## Omrežje (LAN)

### OPOMBA

Za več informacij o tehničnih podatkih omrežja glejte »Software and Network User's Guide« (Navodila za uporabo programske opreme in mrežne nastavitve).

Model	DCP-1610W(E)	DCP-1612W	MFC-1910W(E)
<b>LAN</b>	Napravo lahko povežete v omrežje, s čimer omogočite omrežno tiskanje, omrežno optično branje, pošiljanje faksov z računalnikom <sup>1</sup> , sprejemanje faksov z računalnikom (samo v sistemu Windows®) <sup>1</sup> in oddaljeno nastavljanje <sup>1 2</sup> .  Vključena je tudi programska oprema za upravljanje omrežja Brother BRAdmin Light <sup>3 4</sup> .		
<b>Protokoli</b>	IPv4	ARP, RARP, BOOTP, DHCP, APIPA (samodejni IP), razreševanje imen WINS/NetBIOS, razreševalnik DNS, mDNS, odzivnik LLMNR, LPR/LPD, vrata po meri za neobdelane podatke/vrata 9100, IPP, strežnik FTP, SNMPv1/v2c, strežnik HTTP, odjemalec in strežnik TFTP, odjemalec SMTP, ICMP, spletne storitve (tiskanje/optično branje)	
	IPv6	NDP, RA, razreševalnik DNS, mDNS, odzivnik LLMNR, LPR/LPD, vrata po meri za neobdelane podatke/vrata 9100, IPP, strežnik FTP, SNMPv1/v2c, strežnik HTTP, odjemalec in strežnik TFTP, odjemalec SMTP, ICMPv6, spletne storitve (tiskanje/optično branje)	
<b>Varnostni protokoli</b>	Brezžično	SMTP-AUTH	
<b>Varnost brezžičnega omrežja</b>	WEP 64/128, WPA-PSK (TKIP/AES), WPA2-PSK (AES)		
<b>Orodje za podporo pri nastavitvah brezžičnega omrežja</b>	AOSS™	Da	
	WPS	Da	

<sup>1</sup> Pri modelih MFC

<sup>2</sup> Glejte »Software and Network User's Guide« (Navodila za uporabo programske opreme in mrežne nastavitve).

<sup>3</sup> (Za uporabnike operacijskega sistema Windows®) Programska oprema Brother BRAdmin Light je na voljo na CD-ju, priloženem napravi.  
(Za uporabnike računalnikov Macintosh) Programska oprema Brother BRAdmin Light je na voljo za prenos z naslova <http://support.brother.com>

<sup>4</sup> (Za uporabnike operacijskega sistema Windows®) Če potrebujete zmogljivejše upravljanje tiskalnika, uporabite najnovejšo različico orodja Brother BRAdmin Professional, ki jo lahko prenesete z naslova <http://support.brother.com>

## A

ADF (samodejni podajalnik dokumentov)	
uporaba .....	55
Apple Macintosh	
Glejte »Software and Network User's Guide« (Navodila za uporabo programske opreme in mrežne nastavitve).	

## B

Besedilo, vnašanje .....	49
Brez .....	107
Brezvrvični telefon (ki ni znamke Brother) .....	71
Brezžično omrežje	
Glejte »Software and Network User's Guide« (Navodila za uporabo programske opreme in mrežne nastavitve).	

## C

Čiščenje	
enota bobna .....	92
koronska žica .....	92
optični bralnik .....	91
ControlCenter2 (za računalnike Macintosh)	
Glejte »Software and Network User's Guide« (Navodila za uporabo programske opreme in mrežne nastavitve).	

## D

Dokument	
vstavljanje .....	55, 56
zastoj .....	95

## E

Enota bobna .....	84
čiščenje .....	92

## F

Faks, samostojni	
pošiljanje .....	57
razpošiljanje .....	58
prejemanje	
nadaljevalni način .....	52
zakasnitev zvonjenja, nastavitve .....	60
Faks, samostojno	
prejemanje	
preprosto prejemanje .....	60
FAX (PC-FAX)	
Macintosh	
Glejte »Software and Network User's Guide« (Navodila za uporabo programske opreme in mrežne nastavitve).	
Windows®	
pošiljanje .....	66
prejemanje .....	64

## H

Hitro izbiranje	
hitro klicanje	
nastavitev .....	62
nastavitev .....	62
razpošiljanje .....	58
spreminjanje .....	62
uporaba .....	63
Hitro klicanje	
hitro izbiranje	
spreminjanje .....	62
uporaba .....	63

## I

Imenik .....	7
Izbiranje	
hitro izbiranje .....	63
ročno .....	63
uporaba tipke za iskanje .....	63



## K

Kakovost tiskanje .....	90
Kopiranje	
Dvostransko kopiranje .....	6
tipka Dvostr. kopiranje/možnosti kopiranja .....	8
tipka Možnosti kopiranja .....	8

## L

LCD (zaslon s tekočimi kristali) .....	6, 8, 9, 38
Ločljivost	
faks .....	104, 109
kopiranje .....	104, 110
optično branje .....	105, 110
tiskanje .....	105, 111

## M

Macintosh	
Glejte »Software and Network User's Guide« (Navodila za uporabo programske opreme in mrežne nastavitve).	
Menijska tabela	
modeli DCP .....	39
modeli MFC .....	10
Mere .....	101, 107
Možnosti .....	6

## N

Način delovanja, vklop	
faks .....	57
Način Faks/Tel	
čas zvonjenja F/T (dvojno zvonjenje) ....	60
prejemanje faksov .....	71
zakasnitev zvonjenja .....	60
zaznavanje faksa .....	60
Način globokega spanja .....	51
Nastavitev na daljavo	
Glejte »Software and Network User's Guide« (Navodila za uporabo programske opreme in mrežne nastavitve).	
Nastavitve tonerja (nadaljevalni način) ....	51

## O

Obvestila o napakah na LCD-prikazovalniku .....	86
Odpravljanje težav .....	88
kakovost tiskanja .....	90
obvestila o napakah in vzdrževanju na LCD-prikazovalniku .....	86
Telefon in faks	
druge težave .....	89
telefon in faks .....	88
zastoj dokumenta .....	95
zastoj papirja .....	96
Omrežje	
faksiranje	
Glejte »Software and Network User's Guide« (Navodila za uporabo programske opreme in mrežne nastavitve).	
optično branje	
Glejte »Software and Network User's Guide« (Navodila za uporabo programske opreme in mrežne nastavitve).	
tiskanje	
Glejte »Software and Network User's Guide« (Navodila za uporabo programske opreme in mrežne nastavitve).	
Omrežna povezava .....	107
Optično branje .....	79
Glejte »Software and Network User's Guide« (Navodila za uporabo programske opreme in mrežne nastavitve).	
Optično branje dokumenta v računalnik .....	79
Orodja .....	i

## P

Papir .....	54
priporočeni .....	54
velikost .....	53
zastoj .....	96
zmogljivost pladnja .....	54
PC-Fax .....	64
Glejte »Software and Network User's Guide« (Navodila za uporabo programske opreme in mrežne nastavitve).	

Pomoč	
Menijska tabela pri modelih DCP	39
Menijska tabela pri modelih MFC	10
Sporočila na LCD-prikazovalniku pri modelih DCP	38
Sporočila na LCD-prikazovalniku pri modelih MFC	9
Potrošni material	84
Povezovanje	
zunanji telefon	71
Pregled nadzorne plošče	6
Preklic	
razpošiljanje v teku	58
Priključitev	
zunanji telefonski odzivnik	69
Programiranje naprave	9, 38

## R

Razpošiljanje	58
preklic	58
Registrirajte svoj izdelek	i
Ročno	
izbiranje	63

## S

Samodejni izklop	51
Samodejno	
prejemanje faksa	
zaznavanje faksa	60
Servisni centri (Evropa in druge države)	i
Steklo optičnega bralnika	
uporaba	56
Številke družbe Brother	i

## T

Tehnični podatki	100
faks	104, 109
kopiranje	104, 110
mediji za tisk	103, 109
optično branje	105, 110
splošno	100
tiskanje	105, 111
velikost dokumenta	103, 108
Telefonska linija	
povezave	70
več linij (hišna centrala)	70

Telefonski odzivnik	
povezovanje	70
Telefonski odzivnik, zunanji	
povezovanje	69, 70
snemanje odhodnega sporočila	70
Teža	101, 107
Tipka WiFi	7, 8
Tiskanje	
Glejte »Software and Network User's Guide« (Navodila za uporabo programske opreme in mrežne nastavitve).	
kakovost	90
ločljivost	105, 111
tehnični podatki	105, 111

## V

Večlinijske povezave (hišna centrala)	70
Vtičnice	
EXT	
TAD (telefonski odzivnik)	69
zunanji telefon	71
Vzdrževanje, rutinsko	99

## W

Windows®	
Glejte »Software and Network User's Guide« (Navodila za uporabo programske opreme in mrežne nastavitve).	

## Z

Zakasnitev zvonjenja, nastavitvev	60
Zunanji telefon, povezovanje	71

# brother

**Obiščite nas v spletu**  
**<http://www.brother.com>**

Te naprave so odobrene samo za uporabo v državi nakupa. Lokalna podjetja Brother in njihovi prodajalci bodo nudili podporo samo za naprave, ki so bile kupljene v njihovih državah.



[www.brotherearth.com](http://www.brotherearth.com)