



NAVODILA ZA UPORABO

LED-reflektor za svetlobne učinke

Euro-lite D-25

Kataloška št.: 12 95 959



eurolite[®]

Navodila za uporabo shranite, če jih boste morda hoteli kasneje ponovno prebrati!

**© Ta navodila za uporabo so avtorsko zaščitena.
Ponatiskovanje prepovedano!**

KAZALO

ZAČETNI NAPOTKI	2
UVOD	2
VARNOSTNI NAPOTKI	3
PREDVIDENA UPORABA	4
SESTAVNI DELI NAPRAVE	5
Sprednja stran	5
Zadnja stran	6
NAMESTITEV	7
Montaža nad glavami ljudi	7
Priključitev na električno omrežje	8
UPRAVLJANJE	9
ČIŠČENJE IN VZDRŽEVANJE	9
Menjava varovalke	9
TEHNIČNI PODATKI	10
Oprema	10
GARANCIJSKI LIST	11

ZAČETNI NAPOTKI



POZOR!
Napravo zaščitite pred vlago in mokroto!
Naprave nikoli ne odpirajte!

Zaradi lastne varnosti pred prvo uporabo naprave natančno preberite ta navodila za uporabo!

Vse osebe, ki bodo to napravo postavljale, pripravljale na obratovanje, upravljale, popravljale in vzdrževale, morajo:

- biti ustrezno usposobljene,
- natančno upoštevati napotke v teh navodilih za uporabo,
- ta navodila za uporabo obravnavati kot del izdelka,
- v času življenjske dobe izdelka navodila za uporabo shraniti,
- navodila za uporabo predati vsakemu naslednjemu lastniku ali uporabniku izdelka,
- si s spleta prenesti najnovejšo različico navodil za uporabo.

**Najnovejšo različico teh navodil za uporabo najdete na spletni strani proizvajalca:
www.eurolite.de**

UVOD

Veseli nas, da ste se odločili za nakup LED-reflektorja za svetlobne učinke Eurolite D-25. Če boste upoštevali naslednje napotke, smo prepričani, da boste lahko še dolgo časa učinkovito uporabljali ta izdelek.

LED-reflektor za svetlobne učinke D-25 ima vgrajen mikrofون.

LED-reflektor za svetlobne učinke D-25 vzemite iz embalaže.

VARNOSTNI NAPOTKI



POZOR!

Bodite posebej pozorni pri ravnanju z nevarno omrežno napetostjo. Pri tej napetosti lahko pride do življenjsko nevarnega električnega udara!

Ta naprava je zapustila tovarno v varnostno in tehnično neoporečnem stanju. Za ohranitev tega stanja in za zagotovitev varne uporabe mora uporabnik obvezno upoštevati varnostne napotke in opozorila v teh navodilih za uporabo.



Obvezno preberite: *Pri škodi, nastali zaradi neupoštevanja teh navodil za uporabo, izgubite pravico do uveljavljanja garancije. Proizvajalec ne prevzema odgovornosti za posledično škodo.*

Naprave ne smete začeti uporabljati, ko ste jo prinesli iz hladnega v topli prostor. Kondenzna voda, ki pri tem nastane, lahko uniči napravo. Naprave ne vključite, dokler ne doseže sobne temperature!

Prosimo, da pred prvo uporabo preverite, če je prišlo do poškodbe naprave med prevozom. Če je poškodovan električni kabel ali ohišje, naprave ne uporabljajte in se obrnite na svojega specializiranega trgovca.

Naprava je izdelana v skladu z zaščitnim razredom I. Električni vtič lahko priključite samo na varnostno vtičnico, katere napetost in frekvenca se ujemata s podatki na tipski tablici naprave. Neustrezne napetosti in vtičnice lahko uničijo napravo in povzročijo smrtno nevarne električne udare.

Električni vtič vedno priključite na koncu. Pri tem električnega vtiča ne smete priključiti s silo. Bodite pozorni na to, da je električni vtič fiksno priključen.

Bodite pozorni na to, da električni kabel ne pride v stik z drugimi kablji! Bodite previdni pri rokovanju z električnimi kablji in priključki. Teh delov se nikoli ne dotikajte z vlažnimi rokami! Posledica vlažnih rok so lahko smrtno nevarni električni udari.

Električnih kablov ne spreminjajte, prepogibajte, mehansko obremenjujte, pritiskajte nanje, jih vlecite, segrevajte in jih ne nameščajte v bližini virov toplote ali hladu. V primeru neupoštevanja lahko pride do poškodb električnega kabla, požara ali smrtno nevarnih električnih udarov.

Speljave kabla ali mesta povezave z napravo ni dovoljeno obremenjevati s potegom. Dolžina kabla do naprave mora biti vedno zadostna. V nasprotnem primeru se lahko kabel poškoduje, to pa lahko vodi do smrtno nevarnih električnih udarov.

Bodite pozorni na to, da se električni kabel ne more zmečkati ali poškodovati na ostrih robovih. V rednih časovnih presledkih preverjajte, če sta naprava in električni kabel morda poškodovana.

Če uporabljate podaljševalne kable, se prepričajte, da je prečni prerez žil, ki je potreben za dovod elektrike, dovoljen. Vsi varnostni napotki za električni kabel veljajo tudi za morebitne podaljševalne kable.

Ko naprave ne uporabljate in pred vsakim čiščenjem, jo ločite od električnega omrežja! Ko električni vtič vlečete iz vtičnice, ga vedno držite na prijemalni površini, nikoli ne vlecite za električni kabel! V nasprotnem primeru se lahko kabel in vtič poškodujeta, kar lahko ima za

posledico smrtno nevarne električne udare. Če vtič ali stikalo naprave, npr. zaradi vgradnje, nista dostopna, je treba na strani omrežja izvesti izklop na vseh polih.

Če se na električnem vtiču ali napravi nahaja prah, morate prenehati z uporabo. Električni krog je treba prekiniti na vseh polih in napravo očistiti s suho krpo. Prah lahko zmanjša izolacijo, kar lahko vodi do smrtno nevarnih električnih udarov. Trdovratnejšo umazanijo v in na napravi lahko odstrani samo strokovnjak.

V vtičnice, vtične povezave ali kakršnekoli odprtine ali reže naprave v nobenem primeru ne sme zaiti tekočina. Če obstaja sum - tudi samo minimalen - da je v napravo vdrla tekočina, je treba napravo nemudoma ločiti od električnega omrežja na vseh polih. To velja tudi v primeru, da je bila naprava izpostavljena visoki vlažnosti zraka. Tudi če naprava še deluje, mora strokovnjak preveriti, če je morda zaradi vdora tekočine prišlo do poškodbe na izolaciji. Zmanjšana izolacija lahko povzroči smrtno nevarne električne udare.

V napravo ne smejo zaiti nobeni tujki. To velja predvsem za kovinske dele. Če v napravo zaidejo že najmanjši kovinski deli kot so sponke za papir ali večji kovinski ostružki, je treba takoj prenehati z uporabo naprave in jo ločiti od električnega omrežja na vseh polih. Napačno delovanje in kratki stiki, ki jih povzročijo kovinski deli, lahko imajo za posledico smrtno telesne poškodbe.



NEVARNOST ZA ZDRAVJE!

Nikoli ne glejte neposredno v vir svetlobe, saj lahko to pri občutljivih ljudeh povzroči epileptične napade (velja predvsem za epileptike)!

Otroci in laiki se naj ne približujejo napravi! Naprave ni dovoljeno uporabljati nenadzorovano!

PREDVIDENA UPORABA

Ta naprava je reflektor za svetlobne učinke, s katerim lahko ustvarjate dekorativne svetlobne učinke. Ta izdelek lahko priključite samo na izmenično napetost s 100-240 V, 50/60 Hz. Zasnovan je bil izključno za uporabo v zaprtih prostorih.

Svetlobni učinki niso zasnovani za neprekinjeno delovanje. Ne pozabite, da dosledni premori med delovanjem povečujejo življenjsko dobo naprave.

V bližini naprave ne postavljajte posod s tekočino, ki se lahko hitro prevrnejo. V primeru, da v notranjost naprave zaide tekočina, prosimo, da jo takoj ločite od električnega omrežja. Napravo naj preveri usposobljen serviser. Šele nato jo lahko ponovno začnete uporabljati. Poškodbe, ki nastanejo na napravi zaradi vdora tekočine, niso vključene v garancijo.

Izogibajte se tresljajem in vsakršni uporabi sile pri uporabi naprave.

Pri izbiri mesta namestitve bodite pozorni na to, da naprava ne bo izpostavljena preveliki vročini, vlagi in prahu. Prepričajte se, da kablji ne ležijo prosto naokoli. Tako ogrožate lastno varnost in varnost tretjih oseb!

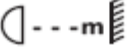
Naprave ne smete uporabljati ali shranjevati v okolju, kjer obstaja verjetnost škropljenja vode, dežja, vlage ali megle. Vlaga ali zelo visoka vlažnost zraka lahko zmanjšata izolacijo in vodita do smrtno nevarnih električnih udarov. Pri uporabi naprav za meglo je treba upoštevati, da naprava nikoli ne sme biti izpostavljena žarku z meglo, poleg tega pa jo morate uporabljati na razdalji najmanj 0,5 metra od naprave za meglo. Prostor je lahko nasičen z meglo samo do te mere, da obstaja dobra vidljivost na razdalji najmanj 10 metrov.

Temperatura okolice mora biti med -5 °C in +45 °C. Naprave ne izpostavljajte neposredni sončni svetlobi (tudi pri transportu v zaprtih vozilih) in grelnikom.

Pri temperaturi okolice 45 °C relativna vlažnost zraka ne sme prekoračiti 50 %.

To napravo lahko uporabljate na nadmorski višini med -20 in 2.000 metrov.

Naprave ne uporabljajte med nevihto. Prenapetost lahko uniči napravo. Med nevihto napravo ločite od električnega omrežja na vseh polih (izvlecite električni vtič).

Simbol  označuje minimalno razdaljo do osvetljenih predmetov. Razdalja med izhodno odprtino za svetlobo in osvetljeno površino ne sme biti manjša od 0,1 metra!

Ohišje se nikoli ne sme dotikati okoliških predmetov ali površin!

Maksimalne temperature okolice $T_a = 45$ °C ni dovoljeno prekoračiti.

Napravo začnite uporabljati šele takrat, ko ste se seznanili z njenimi funkcijami. Naprave naj ne upravljajo osebe, ki se nanjo ne spoznajo. Če naprava več ne deluje pravilno, je to ponavadi rezultat nepravilnega upravljanja!

Naprave nikoli ne čistite s topili ali z agresivnimi čistilnimi sredstvi, temveč uporabite mehko in navlaženo krpo.

Če nameravate napravo transportirati, vas prosimo, da uporabite originalno embalažo, saj boste tako preprečili poškodbe pri transportu. Prosimo, upoštevajte, da so spremembe naprave na lastno pest iz varnostnih razlogov prepovedane.

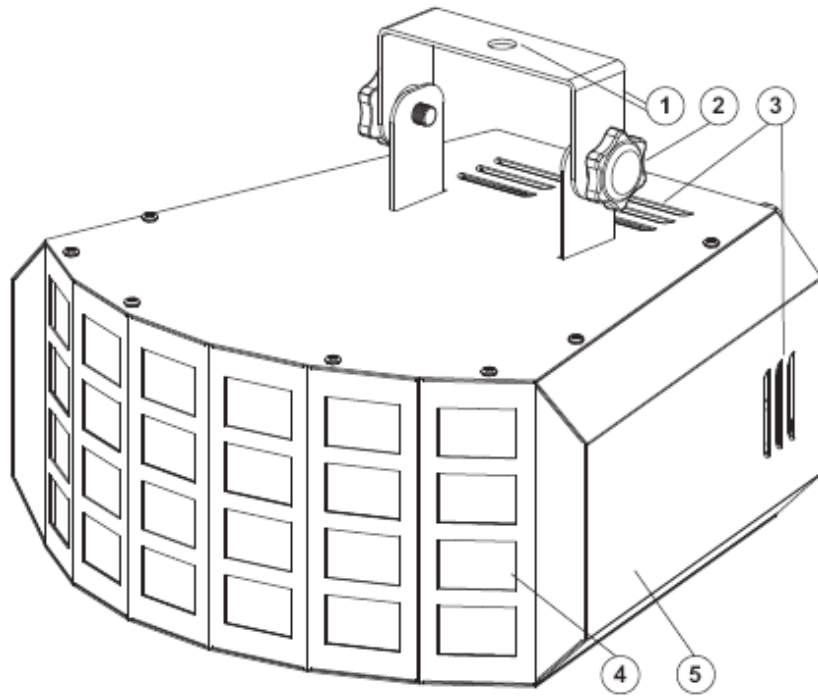
Če boste napravo uporabljali drugače, kot je opisano v teh navodilih za uporabo, lahko pride do poškodb izdelka, poleg tega pa izgubite pravico do uveljavljanja garancije. Poleg tega je vsaka drugačna uporaba povezana z nevarnostmi kot so npr. kratek stik, požar, električni udar itd.

SESTAVNI DELI NAPRAVE

Sprednja stran

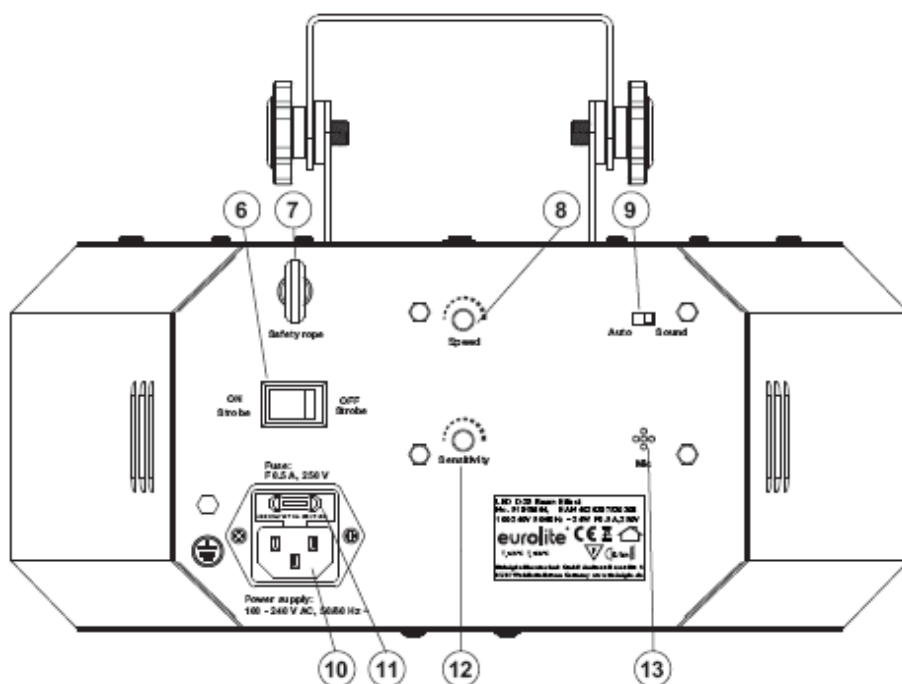
(glejte sliko na naslednji strani)

1. Držalo za obešanje in luknja za montažni kavelj
2. Fiksirni vijak
3. Prezračevalne reže
4. Leča
5. Ohišje



Zadnja stran

- 6. Stikalo za način Strobe
- 7. Ušesce za prestrezno vrv
- 8. Vrtljivi regulator za hitrost
- 9. Stikalo za način Auto/Sound
- 10. Vhod za napajalno napetost
- 11. Držalo varovalke
- 12. Vrtljivi regulator za občutljivost mikrofona
- 13. Mikrofon



NAMESTITEV

Montaža nad glavami ljudi



Življenjsko nevarno!

Pri namestitvi je treba upoštevati predvsem določila BGV C1 in ES 60598-2-17! Namestitev lahko izvede samo usposobljen strokovnjak!

Vpetje naprave mora biti izdelano tako in biti takšnih dimenzij, da lahko 1 uro vzdrži 10-kratno delovno obremenitev brez trajne škodljive deformacije.

Namestitev je vedno treba izvesti v kombinaciji z dodanim neodvisnim vpetjem, npr. z ustrezno prestrezno mrežo. To dodatno vpetje mora biti sestavljeno in pritrjeno tako, da v primeru okvare glavnega vpetja noben del nameščene naprave ne more pasti na tla.

Med montažo, predelavo in demontažo je nepotrebno zadrževanje na območju premičnih površin, na mostovih za osvetljavo, pod delovnimi mesti na veliki višini ter na ostalih nevarnih območjih prepovedano.

Uporabnik mora poskrbeti za to, da varnostno-tehnične in strojno-tehnične naprave pred prvo uporabo in po bistveni spremembi pred ponovno uporabo preveri strokovnjak.

Uporabnik mora poskrbeti za to, da varnostno-tehnične in strojno-tehnične naprave vsaj vsaka štiri leta testira strokovnjak v sklopu prevzemnega testiranja.

Uporabnik mora poskrbeti za to, da varnostno-tehnične in strojno-tehnične naprave vsaj enkrat na leto testira strokovnjak.

Postopanje:

Idealno je, če lahko napravo namestite izven območja, kjer se zadržujejo osebe.

POMEMBNO! MONTAŽA NAD GLAVAMI LJUDI ZAHTEVA VISOKO STOPNJO IZKUŠENOSTI. To vključuje (vendar ni omejeno zgolj na) izračune za določitev nosilnosti, uporabljen material za namestitev in redne varnostne preglede uporabljenega materiala in naprave. Če nimate tovrstnih kvalifikacij, nikoli ne poskušajte sami izvesti namestitve, temveč za to delo pooblastite profesionalnega inštalaterja. Nepravilne namestitve lahko vodijo do telesnih poškodb in/ali poškodb lastnine.

Napravo je treba namestiti izven dosega oseb.

Če nameravate napravo obesiti s stropa ali nosilcev, ki se nahajajo na veliki višini itd., potem je vedno treba uporabiti sistem traverz. Naprave nikoli ne smete pritrditi tako, da prosto visi v prostor.

Pozor: Naprave, ki so nameščene v visečem stanju, lahko v primeru padca povzročijo resne telesne poškodbe! Če imate dvome glede varnosti možne oblike namestitve, potem naprave NE namestite!

Pred montažo se prepričajte, da lahko montažna površina zdrži najmanj 10-kratno točkovno obremenitev lastne teže naprave.



NEVARNOST POŽARA!

Prosimo, da pri namestitvi naprave pazite na to, da se na razdalji minimalno 0,5 metra ne nahajajo lahko vnetljivi materiali (dekoracija itd.).

Napravo pritrdite na svoj sistem prečnikov s pomočjo primernega kavolja.

Pri montaži nad glavami ljudi je treba napravo vedno zavarovati s primerno varnostno vrvojo.

Uporabite lahko samo varnostne vezi in člene za hitro povezavo v skladu z DIN 56927, stremena v skladu z DIN ES 1677-1 ter povezovalne verige v skladu z BGV C1. Prestrezne vrvi, členi za hitro povezavo, stremena in povezovalne verige morajo biti na podlagi naj sodobnejših določil za varstvo pri delu (npr. BGV C1, BGI 810-3) zadostno dimenzionirane in se pravilno uporabljati.

Prosimo, upoštevajte: Pri montaži nad glavami ljudi na javnih oz. komercialnih območjih je treba upoštevati celo kopico predpisov, ki so lahko v teh navodilih za uporabo podani samo delno. Uporabnik si mora samostojno prizadevati za pridobitev veljavnih varnostnih predpisov in jih tudi upoštevati!

Proizvajalec ne jamči za škodo, ki nastane zaradi nepravilne namestitve in nezadostnega upoštevanja varnostnih predpisov!

Varnostno vrv obesite v predvideno prestrezno varovalko in jo speljite čez prečnik oz. varno točko pritrditve. Konec obesite v člen za hitro zapiranje in dobro zategnite varnostno matico.

Maksimalna razdalja za padec ne sme presegati 20 cm.

Varnostna vrv, ki je bila enkrat izpostavljena obremenitvi zaradi padca ali pa je poškodovana, več ne sme biti v uporabi kot varnostna vrv.

Nastavite naklonski kot s pomočjo držala za obešanje in dobro zategnite fiksirne vijake.



ŽIVLJENJSKO NEVARNO!

Pred prvo uporabo mora namestitev preveriti strokovnjak!

Priključitev na električno omrežje

Napravo priključite na električno omrežje s pomočjo priloženega priključnega kabla.

Razporeditev priključnih kablov je naslednja:

Kabel	Pin	Mednarodna oznaka
Rjav	Zunanji vodnik	L
Moder	Ničelni vodnik	N
Rumeno-zelen	Zaščitni vodnik	

Zaščitni vodnik je obvezno treba priključiti!

Če boste napravo priključili neposredno na lokalno električno omrežje, je treba na vsak pol v fiksno položeno električno inštalacijo vgraditi ločilnik z najmanj 3 mm kontaktno odprtino.

Napravo lahko priključite samo na elektroinštalacijo, ki je v skladu z VDE-določili DIN VDE 0100. Hišna inštalacija mora biti opremljena z zaščitnim stikalom na diferenčni tok (FID-stikalo) s 30 mA diferenčnim tokom. Svetlobnih učinkov ne smete preklapljati s pomočjo kompletov za zatemnjevanje.

UPRAVLJANJE

Ko napravo priključite na napajanje, LED-reflektor za svetlobne učinke D-25 začne delovati.

Z vgrajenim mikrofonom ne potrebujete krmilnika, žarki pa se premikajo po prostoru s pomočjo upravljanja z glasbo. Občutljivost mikrofona lahko nastavite z vrtljivim regulatorjem na zadnji strani naprave.

S pomočjo stikala za način lahko nastavite samodejni način ali način upravljanja z glasbo.

Način upravljanja z glasbo: Interni program se predvaja v ritmu glasbe.

Samodejni način: Interni program se predvaja samodejno.

Hitrost programa lahko nastavite z vrtljivim regulatorjem na zadnji strani naprave.

S stikalom Strobe lahko nastavite način Strobe (stroboskop). Način stroboskopa deluje tako v načinu upravljanja z glasbo kot tudi v samodejnem načinu.

ČIŠČENJE IN VZDRŽEVANJE

Uporabnik mora poskrbeti za to, da varnostno-tehnične in strojno-tehnične naprave vsaj vsaka štiri leta testira strokovnjak v sklopu prevzemnega testiranja.

Uporabnik mora poskrbeti za to, da varnostno-tehnične in strojno-tehnične naprave vsaj enkrat na leto testira strokovnjak.

Pri tem je med drugim treba posebej paziti na naslednje točke:

- 1) Vsi vijaki, s katerimi je pritrjena naprava ali deli naprave, morajo biti trdno pritrjeni in ne smejo biti kodirani.
- 2) Na ohišju, mestih pritrditve in mestu montaže (strop, vzmetenje, prečnik) ne smejo biti vidne deformacije.
- 3) Na električnih priključnih kablil ne sme biti vidnih poškodb, znakov zastarelega materiala (npr. porozni kabli) ali oblog. Usposobljen monter mora upoštevati nadaljnje predpise, ki veljajo za posamezno mesto uporabe, in odpraviti varnostne pomanjkljivosti.



ŽIVLJENJSKO NEVARNO!

Pred menjavo varovalke je treba napravo ločiti od omrežne napetosti na vseh polih (izvlecite električni vtič).

Z naprave je treba redno odstranjevati umazanijo, npr. prah. Za čiščenje uporabite navlaženo krpo brez kosmov. Za čiščenje v nobenem primeru ne uporabljajte alkohola ali kakršnihkoli topil!

V notranjosti naprave razen varovalke ni sestavnih delov, ki bi jih morali vzdrževati. Vzdrževalna dela in servisiranje sme izvajati samo pooblaščen specialistična delavnica!

Menjava varovalke

Če fina varovalka naprave pregori, jo lahko zamenjate samo z varovalko istega tipa.

Pred vzdrževalnimi deli napravo obvezno ločite od električnega omrežja na vseh polih!

Postopanje:

- 1. korak:** S pomočjo ustreznega izvijača odprite držalo za varovalko na zadnji strani naprave.
- 2. korak:** Pregorelo varovalko odstranite iz držala za varovalko.
- 3. korak:** V držalo za varovalko vstavite novo varovalko.
- 4. korak:** Držalo za varovalko ponovno vstavite v ohišje.

Če boste potrebovali rezervne dele, prosimo, da uporabite samo originalne rezervne dele.

Če je priključni kabel te naprave poškodovan, ga je treba nadomestiti s posebnim priključnim kablom, ki je na voljo pri vašem specializiranem trgovcu.

V primeru dodatnih vprašanj vam je vedno na voljo vaš specializiran trgovec.

TEHNIČNI PODATKI

Napajanje:	100-240 V/AC, 50/60 Hz ~
Skupna priključna vrednost:	24 W
Upravljanje z glasbo:	prek vgrajenega mikrofona
Maksimalna temperatura okolice T_a :	45 °C
Maks. temperatura žarnice v stacionarnem stanju T_c :	60 °C
Minimalna razdalja do vnetljivih površin:	0,5 m
Minimalna razdalja do osvetljenega predmeta:	0,1 m
Varovalka:	F 0,5 A, 250 V
Tip LED:	18 W HCL (rdeča, zelena, modra, oranžna, bela, UV)
Število LED:	2
Mere (D x Š x V):	285 x 290 x 185 mm
Teža:	2 kg

Oprema

Vpenjalo TPC-10, srebrno:	št. izd. 59006856
Varnostna vrv AG-5, 3 x 600 mm, do 5 kg:	št. izd. 58010360
Mehka vrečka SB-10:	št. izd. 30130500

Pridržujemo si pravico do tehničnih sprememb brez vnaprejšnje najave in pravico do napak. 08.09.2014 ©



GARANCIJSKI LIST

Izdelek: **LED-reflektor za svetlobne učinke
Eurolite D-25**
Kat. št.: **12 95 959**

Conrad Electronic d.o.o. k.d.
Ljubljanska c. 66, 1290 Grosuplje
Fax: 01/78 11 250, Tel: 01/78 11
248
www.conrad.si, info@conrad.si

Garancijska izjava:

Proizvajalec jamči za kakovost oziroma brezhibno delovanje v garancijskem roku, ki začne teči z izročitvijo blaga potrošniku. **Garancija velja na območju Republike Slovenije.**

Garancija za izdelek je 1 leto.

Izdelek, ki bo poslan v reklamacijo, vam bomo najkasneje v skupnem roku 45 dni vrnili popravljenega ali ga zamenjali z enakim novim in brezhibnim izdelkom. Okvare zaradi neupoštevanja priloženih navodil, nepravilne uporabe, malomarnega ravnanja z izdelkom in mehanske poškodbe so izvzete iz garancijskih pogojev. **Garancija ne izključuje pravic potrošnika, ki izhajajo iz odgovornosti prodajalca za napake na blagu.**

Vzdrževanje, nadomestne dele in priklopne aparate proizvajalec zagotavlja še 3 leta po preteku garancije.

Servisiranje izvaja proizvajalec sam na sedežu firme CONRAD ELECTRONIC SE, Klaus-Conrad-Strasse 1, Nemčija.

Pokvarjen izdelek pošljete na naslov: Conrad Electronic d.o.o. k.d., Ljubljanska cesta 66, 1290 Grosuplje, skupaj z izpolnjenim garancijskim listom.

Prodajalec: _____

Datum izročitve blaga in žig prodajalca:

Garancija velja od dneva izročitve izdelka, kar kupec dokaže s priloženim, pravilno izpolnjenim garancijskim listom.