



NAVODILA ZA UPORABO

Stropni detektor gibanja Renkforce, 360°

Kataloška št.: 12 96 308



Kazalo

Predvidena uporaba	2
Vsebina paketa	2
Razlaga simbolov in napisov	2
Varnostni napotki	3
Priprave na montažo	4
Delovanje stropnega detektorja gibanja	4
Priključitev	5
Montaža	5
Nastavitvena regulatorja na stropnem detektorju gibanja	6
Nastavitev trajanja vklopa (vrtljivi regulator „TIME“)	6
Nastavitev svetilnosti (vrtljivi regulator „LUX“)	6
Delovanje	6
Testiranje delovanja	7
Nega in vzdrževanje	7
Odstranjevanje	7
Tehnični podatki	7
Garancijski list	9

Predvidena uporaba

PIR-senzor, ki je vgrajen v stropnem detektorju gibanja, se odziva na spremembe temperature na območju detekcije, npr. če se na območju detekcije nahaja človek, večja žival ali avtomobil.

Stropni detektor gibanja je s tem namenjen nadzoru območij vhodov, stopnišč ipd.

S pomočjo izhoda stropnega detektorja gibanja lahko krmilite npr. svetilko ali kak drug porabnik.

Obvezno je treba upoštevati varnostne napotke v teh navodilih za uporabo. Pozorno preberite ta navodila za uporabo in jih dobro shranite, če jih boste morda hoteli kasneje ponovno prebrati.

Drugačna uporaba od zgoraj opisane lahko privede do poškodb tega izdelka, poleg tega pa so s tem povezane tudi nevarnosti kot so npr. kratek stik, požar, električni udar itd. Celotnega izdelka ne smete spreminjati oz. predelovati!

Ta izdelek izpolnjuje zakonske, državne in evropske zahteve. Vsa imena podjetij in poimenovanja izdelkov v teh navodilih za uporabo so blagovne znamke svojih lastnikov. Vse pravice pridržane.

Vsebina paketa

- Stropni detektor gibanja
- Navodila za uporabo

Razlaga simbolov in napisov



Simbol s strelo v trikotniku se uporablja, če je lahko ogroženo vaše zdravje, npr. zaradi električnega udara.



Simbol s klicajem opozarja na posebne nevarnosti pri uporabi, delovanju ali upravljanju naprave.



Simbol puščice opozarja na posebne nasvete in napotke glede upravljanja izdelka.



Izdelek je izdelan v skladu z zaščitnim razredom II.



Izdelek lahko namestite in uporabljate samo v suhih, zaprtih prostorih. Izdelek ne sme biti izpostavljen mokroti ali vlagi. Obstaja tveganje za življenjsko nevaren električni udar!

Varnostni napotki



Pred uporabo izdelka preberite celotna navodila za uporabo, saj vsebujejo pomembne napotke za pravilno montažo in delovanje.



Pri škodi, nastali zaradi neupoštevanja teh navodil za uporabo, izgubite pravico do uveljavljanja garancije! Prav tako ne prevzemamo odgovornosti za posledično škodo!

Ne jamčimo za materialno škodo ali telesne poškodbe oseb, ki nastane/jo zaradi neustrezne uporabe naprave ali zaradi neupoštevanja varnostnih napotkov! V takšnih primerih izgubite pravico do uveljavljanja garancije!

Pozor!

Izdelek lahko namesti samo usposobljen strokovnjak (npr. električar), ki je seznanjen z ustreznimi predpisi (npr. VDE)!

Z izvajanjem nestrokovnih del na omrežni napetosti ogrožate ne samo sebe, temveč tudi druge!

V primeru, da nimate strokovnih znanj za montažo, je ne izvajajte sami, temveč naj to opravi strokovnjak.

- Iz varnostnih razlogov in iz razlogov skladnosti (CE) predelava in/ali spreminjanje izdelka na lastno pest nista dovoljena.
- Izdelek ni igrača, zato ne sodi v otroške roke! Obstaja tveganje za življenjsko nevaren električni udar!
- Napajanje izdelka lahko poteka samo z omrežno napetostjo (glejte poglavje „Priklučitev“ in „Tehnični podatki“). Izdelka nikoli ne poskušajte uporabljati pod drugo napetostjo, saj ga boste s tem uničili.
- Pri inštalaciji je treba predvideti ločilnik, ki lahko izdelek loči od omrežne napetosti na vseh polih (npr. FID-stikalo).
- Izdelek lahko namestite in uporabljate samo v suhih, zaprtih prostorih. Izdelek ne sme biti izpostavljen mokroti ali vlagi. Obstaja tveganje za življenjsko nevaren električni udar!
- Izdelek lahko pritrdite in ga uporabljate samo na fiksnem mestu. Nikoli ga ne nameščajte/uporabljajte v vozilih.
- Stropnega detektorja gibanja ne uporabljate v prostorih ali v neugodnih pogojih okolice, kjer so prisotni vnetljivi plini, hlapi ali prah, ali kjer obstaja možnost, da so te snovi prisotne! Obstaja nevarnost eksplozije!
- Izdelek ne sme biti izpostavljen ekstremnim temperaturam, močnim tresljajem ali velikim mehanskim obremenitvam.

- Če domnevate, da varna uporaba izdelka več ni možna, prenehajte z uporabo izdelka in ga zavarujte pred nenamerno uporabo. Nato naj napravo preveri strokovnjak.
Da varna uporaba več ni možna, lahko predpostavljate v naslednjih primerih:
 - izdelek je vidno poškodovan,
 - izdelek ne deluje ali ne deluje pravilno (brleča svetloba, iz naprave se kadi oz. ima vonj po ognju, slišni prasketajoči zvoki, nenavadno obarvanje izdelka ali površin, ki mejijo na izdelek),
 - izdelek je bil dalj časa shranjen v neugodnih pogojih,
 - je prišlo do težkih obremenitev pri prevozu.
- Pazite, da embalaže ne boste pustili nenadzorovano ležati, saj je vašim otrokom lahko nevarna igrača.
- V obrtnih obratih je treba upoštevati predpise za preprečevanje nesreč za električne naprave in obratna sredstva Sindikata obrtnih delavcev!
- Če imate še dodatna vprašanja, vendar v teh navodilih za uporabo ne najdete odgovorov, prosimo, da se obrnete na našo servisno službo ali drugega strokovnjaka.

Priprave na montažo



Upoštevajte poglavje „Varnostni napotki“!

- Poskrbite za zadostno razdaljo od svetilk in drugih virov toplote, ki naj znaša najmanj 1 meter, tako da ne bo prihajalo do težav pri delovanju oz. napačnih preklapljanj.



Če se svetilke, ki jih stropni detektor gibanja preklaplja, nahajajo preblizu, lahko pride do tega, da jih stropni detektor gibanja po izklopu takoj spet vklopi, saj postopek ohlajanja svetilk zazna kot spremembo toplote.

Če se to dogaja pri vas zaradi položaja stropnega detektorja gibanja in svetilk/e, vam priporočamo, da omejite območje detekcije. Pri tem lahko razpršilno lečo stropnega detektorja gibanja na strani proti svetilki prelepitate z nekaj kosi neprosojnega lepilnega traku.

- Stropni detektor gibanja pritrdite samo na trdno, stabilno podlago.
- Stropni detektor gibanja lahko pritrdite v zaprem prostoru pod vodoravno površino (npr. strop prostora). Druga možnost je, da ga pritrdite na steno (v odvisnosti od območja, ki ga želite nadzorovati).
- Stropni detektor gibanja lahko namestite samo takrat, ko ni pod napetostjo.
Pri tem prekinite dovod napetosti v električnem kablu, tako da izklopite ustrezno avtomatsko varovalko oz. odvijete varovalko. Varovalko zavarujte pred nepooblaščenim ponovnim vklopom, npr. z opozorilnim napisom.
Poleg tega izklopite tudi ustrezno FID-stikalo, tako da je električni kabel popolnoma ločen od omrežne napetosti.
- Z ustreznim merilnikom preverite, če v električnem kablu ni več napetosti.

Delovanje stropnega detektorja gibanja

PIR-senzor, ki je vgrajen v stropnem detektorju gibanja, se odziva na spremembe temperature na območju detekcije, npr. če se na območju detekcije nahaja človek, žival ali avtomobil, čigar temperatura je drugačna od temperature okolice.

Za zagotovitev optimalne detekcije je treba stropni detektor gibanja namestiti tako, da se predmet, ki ga stropni detektor gibanja detektira, detektorju ne približuje neposredno, temveč da prečka območje detekcije od leve proti desni ali obratno. Pri montaži izdelka bodite pozorni na to dejstvo.

Domet PIR-senzorja, ki je naveden v poglavju „Tehnični podatki“, je v praksi možno doseči samo pod optimalnimi pogoji.

Poleg tega je treba upoštevati, da je območje detekcije stožčaste oblike, kar ima za posledico določene omejitve pri detekciji.



Ko npr. človek stopi na območje detekcije (glejte zgornjo sliko), potem se stropni detektor gibanja aktivira šele takrat, ko je razlika v toploti v primerjavi z okolico dovolj velika.

Domet za detekcijo premikanja je odvisen od več dejavnikov:

- Višina montaže stropnega detektorja gibanja
- Temperaturna razlika med premikajočim se predmetom in ozadjem (okolica)
- Velikost predmeta
- Oddaljenost predmeta od stropnega detektorja gibanja
- Smer in hitrost premikanja
- Temperatura okolice

Po aktivaciji dovoda omrežne napetosti traja pribl. 30 sekund, da se PIR-senzor v stropnem detektorju gibanja prilagodi temperaturi okolice in lahko detektira spremembe temperature na območju detekcije.

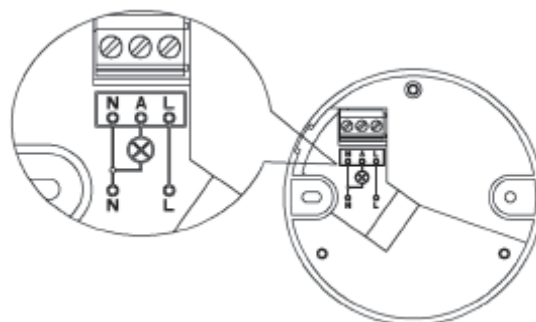
Detekcija skozi steklo (npr. okenska šipa) tehnično pogojeno ni možna.

Priključitev

Priključne kable povežite z ustreznimi vijačnimi sponkami:

- L = faza (rjavi kabel)
- N = ničelni vodnik (modri kabel)
- A = stikalni izhod za priključitev porabnika

Upoštevajte napis v ohišju poleg vijačnih sponk.



Montaža



Upoštevajte informacije v poglavju „Priprava na montažo“!

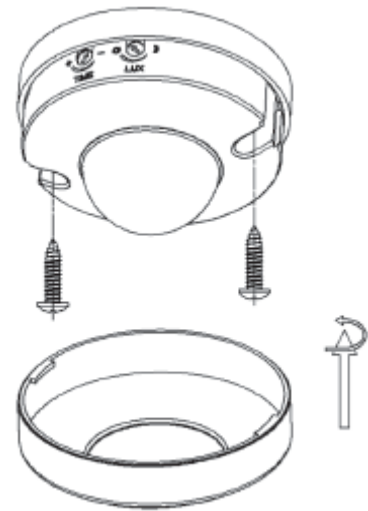
- Stropni detektor gibanja pritrdite na strop v prostoru z dvema vijakoma in zidnima vložkoma.
V odvisnosti od podlage je treba uporabiti ustrezne vijake oz. zidne vložke.



Pri vrtanju in privijanju pazite, da ne boste poškodovali kablov ali napeljav!

Prav tako pazite, da ne boste ukleščili ali poškodovali priključnih kablov!

- Po konfiguraciji nastavitvenih regulatorjev (glejte naslednje poglavje) namestite krovni obroč in ga fiksirajte z vrtenjem v smeri urinega kazalca.
- Območje detekcije lahko omejite, tako da razpršilno lečo stropnega detektorja gibanja prelepitate z neprosojnim lepilnim trakom.



Nastavitvena regulatorja na stropnem detektorju gibanja

• Nastavitev časa vklopa (vrtljivi regulator „TIME“)

S tem vrtljivim regulatorjem lahko nastavite čas vklopa priključenega porabnika. Vrtenje v levo v nasprotni smeri urinega kazalca skrajša čas vklopa, vrtenje v desno pa ga podaljša.

Če naprava v času vklopa ponovno detektira premikanje, potem se čas vklopa začne ponovno odšteti.

• Nastavitev svetilnosti (vrtljivi regulator „LUX“)

S tem vrtljivim regulatorjem lahko nastavite preklopni prag, od katere svetilnosti okolice naprej se naj stropni detektor gibanja aktivira.

Pri vrtenju v levo v nasprotni smeri urinega kazalca se stropni detektor gibanja aktivira šele v večji temi, pri vrtenju v desno v smeri urinega kazalca v smeri simbola sonca pa se aktivira že v svetlejši okolici.

Delovanje

Kot že pojasnjeno v poglavju „Delovanje stropnega detektorja gibanja“ se PIR-senzor v stropnem detektorju gibanja odziva na spremembe temperature na območju detekcije.

Ko naprava zazna spremembo temperature, se sproži rele in vklopi priključen porabnik za nastavljen čas. Če naprava v času vklopa ponovno detektira premikanje, potem se čas vklopa začne ponovno odšteti, porabnik pa ostane vklopljen.

Ko naprava več ne zaznava spremembe temperature, se priključen porabnik izklopi.

Testiranje delovanja

Ko želite po montaži izvesti testiranje delovanja, upoštevajte naslednje korake:

- Zavrtite vrtljivi regulator „TIME“ popolnoma v levo (v nasprotni smeri urinega kazalca) v smeri „-“, da izberete najkrajši čas vklopa.
- Zavrtite vrtljivi regulator „LUX“ popolnoma v desno (v smeri urinega kazalca) v smeri simbola sonca.
- Prehodite območje detekcije. Ko PIR-senzor zazna spremembo toplote na območju detekcije, za nekaj sekund vklopi porabnik, nato pa ga spet izklopi (v kolikor več ne zaznava spremembe toplote).

Nega in vzdrževanje

Stropnega detektorja gibanja vam ni treba vzdrževati, zato ga nikoli ne razstavlja (razen pri montaži, ki je opisana v teh navodilih za uporabo). Servisiranje ali popravilo naprave lahko izvede samo strokovnjak.

S polkrožno oblikovane leče stropnega detektorja gibanja občasno odstranite prah ali umazanijo. Pri tem uporabite samo suho, čisto in mehko krpo.

Odstranjevanje



Izdelek ob koncu njegove življenjske dobe odstranite v skladu z veljavnimi zakonskimi določili.

Tehnični podatki

Obratovalna napetost: 220-240 V/AC, 50 Hz
Poraba moči: pribl. 0,45 W (pripravljenost)
Stikalni kontakt: rele
Preklopna moč (priključek A): 1.200 W (ohmsko breme)
..... 300 W (induktivno breme)

→ Porabniki s pretežno ohmskim bremenom so npr. žarnice, grelniki ipd.

Porabniki z induktivnim bremenom so npr. motorji, predstikalne naprave, konvencionalni transformatorji, energijsko varčne žarnice ipd.

Položaj montaže: montaža na steno ali strop, samo v suhih, zaprtih prostorih
Trajanje preklopa: nastavljivo, 10 s (± 3 s)
..... do maks. 15 min (± 2 min)
Svetilnost okolice: nastavljiva, 3-2.000 lx
Kot detekcije: 360°
Višina montaže: 2,2-4,0 m
Domet PIR-senzorja: pribl. maks. 12 m (pri +24 °C)
Temperatura okolice: 0 °C do +40 °C (manjši domet pri temperaturah, višjih od +24 °C)
Vlažnost zraka okolice: 0 % do maks. 93 % rel. vl., brez kondenzacije
Mere (\varnothing x V): 88 x 56 mm
Teža: pribl. 103 g

Ta navodila za uporabo so publikacija podjetja Conrad Electronic d.o.o. k.d., Ljubljanska cesta 66, 1290 Grosuplje.

Pridržujemo si vse pravice vključno s prevodom. Za kakršnokoli reproduciranje, npr. fotokopiranje, snemanje na mikrofilm ali zajemanje z elektronskimi sistemi za obdelavo podatkov, je potrebno pisno dovoljenje izdajatelja. Ponatiskovanje, tudi delno, je prepovedano.

Ta navodila za uporabo so v skladu s tehničnim stanjem izdelka v času tiskanja navodil. Pridržujemo si pravico do sprememb tehnike in opreme.

© **2015 by Conrad Electronic d.o.o. k.d.**



GARANCIJSKI LIST

Izdelek: **Stropni detektor gibanja Renkforce, 360°**
Kat. št.: **12 96 308**

Conrad Electronic d.o.o. k.d.
Ljubljanska c. 66, 1290 Grosuplje
Fax: 01/78 11 250, Tel: 01/78 11 248
www.conrad.si, info@conrad.si

Garancijska izjava:

Proizvajalec jamči za kakovost oziroma brezhibno delovanje v garancijskem roku, ki začne teči z izročitvijo blaga potrošniku. **Garancija velja na območju Republike Slovenije.**

Garancija za izdelek je 1 leto.

Izdelek, ki bo poslan v reklamacijo, vam bomo najkasneje v skupnem roku 45 dni vrnilo popravljene ali ga zamenjali z enakim novim in brezhibnim izdelkom. Okvare zaradi neupoštevanja priloženih navodil, nepravilne uporabe, malomarnega ravnanja z izdelkom in mehanske poškodbe so izvzete iz garancijskih pogojev. **Garancija ne izključuje pravic potrošnika, ki izhajajo iz odgovornosti prodajalca za napake na blagu.**

Vzdrževanje, nadomestne dele in priklopne aparate proizvajalec zagotavlja še 3 leta po preteku garancije.

Servisiranje izvaja proizvajalec sam na sedežu firme CONRAD ELECTRONIC SE, Klaus-Conrad-Strasse 1, Nemčija.

Pokvarjen izdelek pošljete na naslov: Conrad Electronic d.o.o. k.d., Ljubljanska cesta 66, 1290 Grosuplje, skupaj z izpolnjenim garancijskim listom.

Prodajalec: _____

Datum izročitve blaga in žig prodajalca:

Garancija velja od dneva izročitve izdelka, kar kupec dokaže s priloženim, pravilno izpolnjenim garancijskim listom.