



NAVODILA ZA UPORABO

# **Kvadrokopter ACME Zoopa Q155 Roonin, RtF**

Kataloška št.: 12 98 260

Prosimo, da pred uporabo naprave pozorno preberete ta navodila za uporabo!

## Kazalo

Tehnični podatki .....	2
Varnostni napotki .....	2
Izjava o skladnosti .....	3
Odstranjevanje .....	3
Vsebina paketa .....	3
Sestava in delovanje .....	4
Prvi koraki in informacije .....	5
Polnjenje akumulatorja .....	6
Vstavljanje in povezava akumulatorja .....	6
Prvi poskusi in napotki glede letenja .....	7
Funkcija 360° obrata .....	9
Način hitrosti .....	9
Iskanje napak in rešitve .....	10
Rezervni deli in kosi opreme .....	10
Nega akumulatorja .....	10
Servis in podpora .....	11
Garancijski list .....	12

## Tehnični podatki

Mere: .....	135 x 145 x 25 mm
Teža: .....	pribl. 33 g
Priporočena starost: .....	10+ let
Območje uporabe: .....	znotraj in zunaj
Akumulator: .....	3,7 V LiPo; 240 mAh
Naprava za daljinsko krmiljenje: .....	2,4 GHz

## Varnostni napotki

### OPOZORILO:

UPOŠTEVAJTE NASLEDNJE NAPOTKE, DA IZKLJUČITE ELEKTRIČNE UDARE ALI ŠKODO NA IZDELKU:

- UPORABLJAJTE IZKLJUČNO PRIPOROČENE KOSE OPREME.
- MODELA NE DEMONTIRAJTE.
- V NOTRANJOSTI NAPRAVE NI SESTAVNIH DELOV, KI BI JIH KOT UPORABNIK LAHKO VZDRŽEVALI.  
VZDRŽEVALNA DELA NAJ OPRAVIJO USPOSOBLJENI SODELAVCI SERVISNE SLUŽBE.

### SERVIS IN PODPORA:

ACME the game company GmbH  
Boikweg 24  
33129 Delbrück  
Nemčija

Telefon: +49 2944 97 383 0  
E-naslov: service@acme-online.de  
ali  
Spletna stran: <http://www.acme-online.de>

#### **POZOR:**

Če akumulatorja ne priključite pravilno, obstaja nevarnost požara in eksplozije.

LiPo-akumulatorje polnite samo pod nadzorom.

Če se LiPo-akumulator napihne ali deformira, prekinite postopek polnjenja!

LiPo-akumulatorje shranjujte na temperaturi 0-40 °C.

Preprečite segrevanje uporabljenega akumulatorja pri praznjenju na temperaturi, višji od 50 °C.

Akumulatorja ne mečite v ogenj in ne povzročajte kratkega stika!

Vedno uporabljajte originalni akumulator.

#### **Izjava o skladnosti**

S tem izjavljamo, da je ta model v skladu temeljnimi zahtevami in drugimi relevantnimi predpisi direktive 1999/5/ES. Kopijo izjave o skladnosti lahko zahtevate na zgoraj navedenem naslovu.

#### **Odstranjevanje**



Napajanje tega izdelka poteka z LiPo-akumulatorjem.

Odslužene akumulatorje oddajte na ustreznem zbirališču odpadkov.

#### **Reg. št. OEE0: DE64989527**

Informacije za uporabnika glede odstranjevanja električnih in elektronskih naprav:



V skladu z načeli podjetja ACME the game company GmbH so bile v ta izdelek vgrajene kakovostne komponente, ki jih je možno reciklirati. Ta simbol na izdelkih in/ali na spremni dokumentaciji pomeni, da je treba izdelek ob koncu njegove življenjske dobe odstraniti ločeno od gospodinjskih odpadkov.

Te izdelke – tudi akumulator – za pravilno in okolju prijazno odstranjevanje oddajte na najbližjem zbirališču odpadkov (oz. reciklažnem mestu).



**Ni primerno za otroke, mlajše od 3 let! Vsebuje majhne sestavne dele, ki jih otroci lahko pogoltnejo! Priporočljivo za otroke, starejše od 10 let!**

#### **Vsebina paketa**

Pred začetkom uporabe modela preverite, če je vsebina paketa popolna!

1 x kvadrokopter Zoopa Q155 Roonin



1 x 2,4 GHz naprava za daljinsko krmiljenje



1 x polnilni USB-modul



1 x LiPo-akumulator

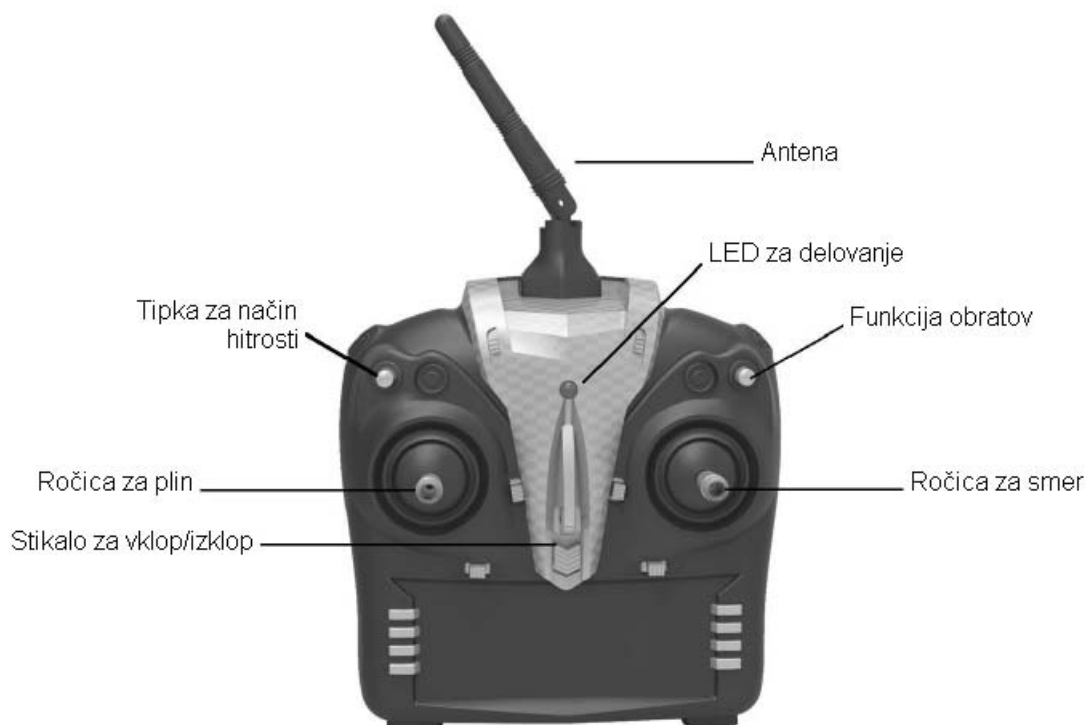


1 x navodila za uporabo

**Za napajanje potrebujete 6 baterij tipa AA.**

### Sestava in delovanje





### **Prosimo, upoštevajte!**

Nikoli ne letite, če se na območju letenja nahajajo osebe, živali ali predmeti!

Ne letite v močnem vetru ali v slabem vremenu!

Prepričajte se, da lahko letite v izbranem zračnem prostoru!

Vedno najprej vključite napravo za daljinsko krmiljenje/krmilnik in se prepričajte, da ta med upravljanjem modela ostane vključen/a.

Krmilnik izključite šele takrat, ko je model izključen!

### **Prvi koraki in informacije**

V celoti preberite ta navodila za uporabo.

Pri kvadrokopterju Zoopa Q155 Roonin gre za model, ki je pripravljen na letenje – RTF (Ready-to-Fly).

Za pripravo na uporabo potrebujete samo šest 1,5 V baterij tipa AA (Mignon) za napajanje naprave za daljinsko krmiljenje.

Prosimo, da vstavite baterije z upoštevanjem pravilne polarnosti (glejte oznako v notranjosti naprave za daljinsko krmiljenje) v baterijski predal in zaprite napravo za daljinsko upravljanje s pokrovom.

**NAPOTEK:** Uporabite izključno običajne baterije (ne polnilnih baterij). Prosimo, preverite, če so baterije pravilno vstavljene (+/-)!



ACME the game company GmbH ne prevzema odgovornosti za poseganje v zasebnost, telesne poškodbe ljudi in poškodbe zasebne lastnine, ki jih povzroči uporabnik modela.

Prosimo, da pozorno in korak za korakom upoštevate napotke v teh navodilih za uporabo, tako da zagotovite pravilno uporabo.

#### **Polnjenje akumulatorja**

Priložen LiPo-akumulator polnite s priloženim USB-kablom/polnilnim modulom. Akumulator povežite z USB-kablom in poskrbite, da je vtična povezava pravilna.

Nato povežite polnilni modul z USB-virom, npr. svojim računalnikom. Druga možnost je, da polnilni modul napajate tudi z USB-napajalnikom. **(št. izd. FCHD43).**

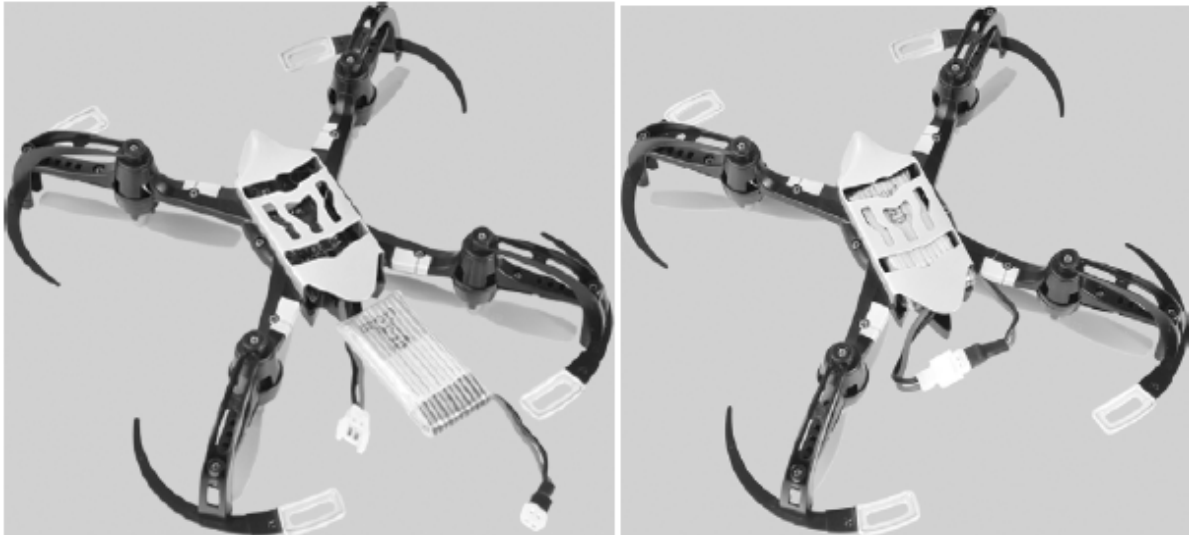


Postopek polnjenja prikazuje svetleča LED. Ta postopek lahko traja do 70 minut. Ko je akumulator popolnoma napolnjen, LED neha svetiti.

**Prosimo, da uporabljate samo originalen akumulator, saj lahko imajo drugi akumulatorji drugo polarnost in poškodujejo model!**

#### **Vstavljanje in povezava akumulatorja**

Ko je akumulator popolnoma napolnjen, ga vstavite v akumulatorski predal pod modelom Zoopa Q.



Akumulatorja še **ne** povežite z modelom Zoopa Q.

Vključite napravo za daljinsko krmiljenje. LED za delovanje naprave za daljinsko krmiljenje začne utripati. Model Zoopa Q155 Roonin postavite na ravno površino. Nato povežite akumulator z modelom Zoopa Q. LED modela začne svetiti. Sedaj ročico za plin (leva) premaknite navzgor v skrajno lego in nato spet navzdol. Naprava za daljinsko krmiljenje in model sta nato povezana med seboj.

Pri priključitvi akumulatorja na model bodite pozorni na pravilno polarnost!

### Prvi poskusi in napotki glede letenja

Preden se lotite svojih prvih poskusov letenja, pazite, da se v vaši okolici ne nahajajo drugi ljudje ali živali.

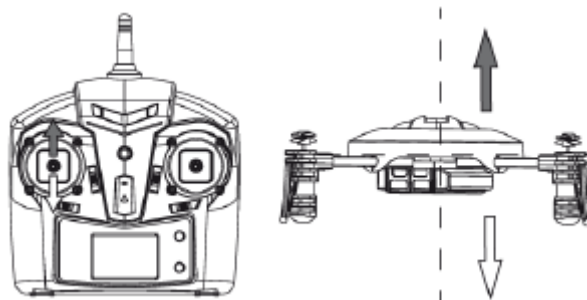
Poskrbite za prosto površino 3 x 3 metre!

Oranžni kraki rotorja predstavljajo sprednjo stran modela. Črni kraki rotorja označujejo zadek kvadrokopterja. Različne barve rotorjev služijo enostavnejši orientaciji med letenjem.

**Najprej dodajte samo zelo malo plina, da testirate delovanje rotorjev.**

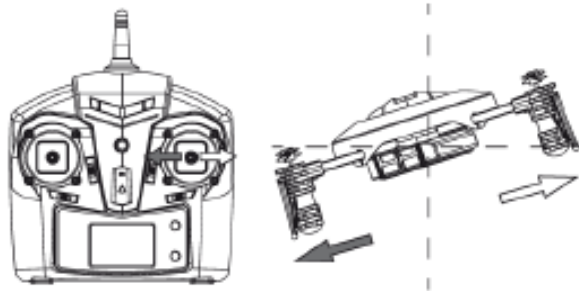
### Dviganje / spuščanje

Za dviganje modela premaknite ročico za plin (leva) navzgor, za spuščanje pa jo premaknite navzdol.



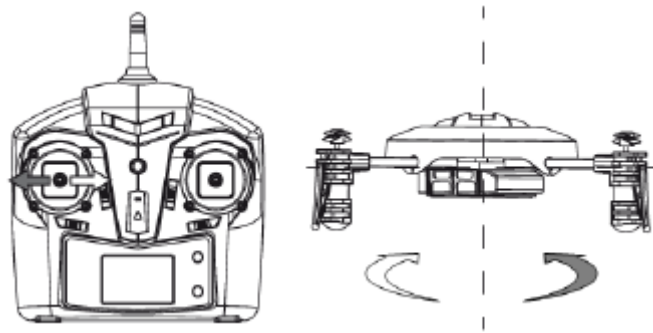
### Desno / levo

Za nagibanje modela v levo ali desno krmilno palico (desna) premaknite v levo ali desno.



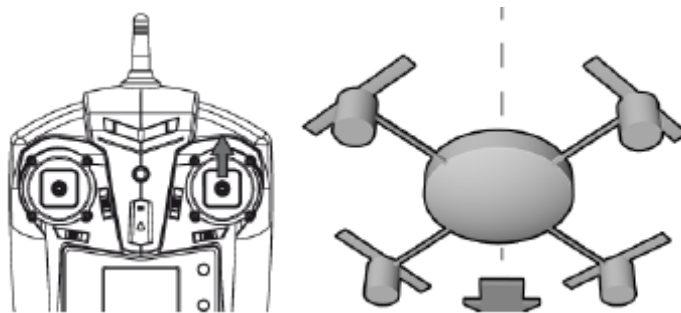
### Vrtenje

Za vrtenje modela okoli lastne osi premaknite levo krmilno palico v levo ali desno.



### Naprej / nazaj

Za letenje naprej premaknite krmilno palico (desna) navzgor.

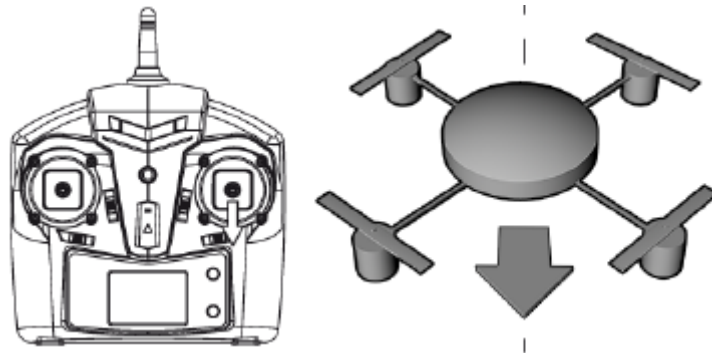


### Nazaj

Za letenje nazaj premaknite krmilno palico (desna) navzdol.

(Glejte sliko na naslednji strani.)

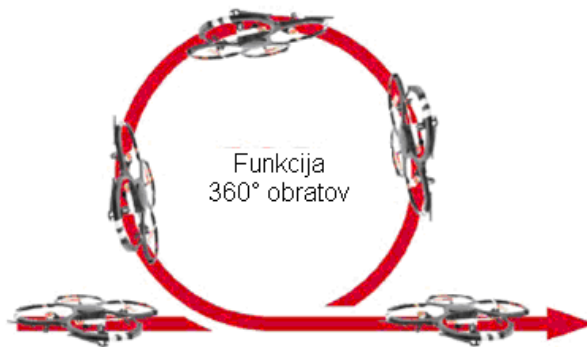




### Funkcija 360° obrata

Model nudi funkcijo obratov. Obrat izvedite šele takrat, ko ste se seznanili z upravljanjem in funkcijami modela.

Za izvedbo obrata mora model doseči zadostno višino (najmanj 3 metre). Model Zoopa Q155 Roonin ohranjajte na višini. Nato pritisnite tipko za obrate (zgoraj desno na napravi za daljinsko krmiljenje). Sedaj premaknite desno krmilno palico in Zoopa Q155 Roonin izvede obrat. Ta funkcija je podprta samo pri moči akumulatorja > 50 %!



### Način hitrosti

Izbirate lahko med 3 različnimi načini letenja. Za preklapljanje med različnimi načini letenja pritisnite tipko za način (zgoraj levo) na napravi za daljinsko krmiljenje.

**Način 1:** Tovarniško nastavljen. Model leti z zmanjšano hitrostjo. Priporočljivo za začetnike.

**Način 2:** Model leti občutno hitreje in agilnejše, radij premikanja je večji.

**Način 3:** Model leti z najvišjim možnim številom obratov motorja.

Tipka za način hitrosti



## Iskanje napak in rešitve

Napaka	Vzrok	Rešitev
Model se ne odziva na krmilne ukaze.	Baterije niso pravilno vstavljene v napravo za daljinsko krmiljenje.  Baterije so prazne.  Akumulator modela je prazen.	Preverite baterije.  Zamenjajte baterije.  Napolnite akumulator.
Model oddaja čudne zvoke.	Propeler/motor je poškodovan.	Preverite propeler/motor. Po potrebi ga zamenjajte.
Naprava za daljinsko krmiljenje ni povezana z modelom.	Akumulator je šibek.  Baterije v napravi za daljinsko krmiljenje so prazne.  Akumulator je pokvarjen.  Model se nahaja izven dometa.	Napolnite akumulator.  Zamenjajte baterije v napravi za daljinsko krmiljenje.  Po potrebi zamenjajte akumulator.
Model več ne leti zadostno.	Motor več nima svoje polne moči.	Preverite delovanje vseh motorjev. Po potrebi jih zamenjajte.

**Pri nadaljnjih težavah nas lahko kadarkoli kontaktirate!**

**Naše kontaktne podatke najdete v poglavju "Servis in podpora".**

## Rezervni deli in kosi opreme

Številka izdelka	Kratka oznaka
ZQ0155	Zoopa Q 155 Roonin
ZQ0155-A	Ogrodje Zoopa Q 155
ZQ0155-B	LiPo-akumulator Zoopa Q 155
ZQ0155-C	Komplet propelerjev Zoopa Q 155
ZQ0155-D	Komplet varoval za propelerje Zoopa Q 155
ZQ0155-E	Plošča Zoopa Q 155
ZQ0155-F	Polnilni USB-modul Zoopa Q 155
ZQ0155-G	Komplet motorjev Zoopa Q 155

## Nega akumulatorja

Prosimo, da za dolgo življenjsko dobo priloženega akumulatorja upoštevate naslednje točke:

- Modela ne shranjujte v vključenem stanju. Ko ga ne uporabljate, ga vedno izklopite.
- Model shranjujte samo z napolnjenim akumulatorjem (min. 85 %).
- Ločite povezavo med akumulatorjem in modelom.
- Shranjujte ga samo pri sobni temperaturi.
- Ko modela ne uporabljate, akumulator redno polnite vsake 3 mesece.

Če ne upoštevate teh točk, se lahko LiPo-akumulator poškoduje oz. uniči. To je pri LiPo-akumulatorjih fizikalno pogojeno.

### **Servis in podpora**

ACME the game company GmbH  
Boikweg 24  
33129 Delbrück  
Nemčija

Tel.: +49 2944-973830  
E-pošta: [service@acme-online.de](mailto:service@acme-online.de)  
Spletna stran: [www.acme-online.de](http://www.acme-online.de)



## GARANCIJSKI LIST

Izdelek: **Kvadropter ACME Zoopa Q155 Roonin, RtF**  
Kat. št.: **12 98 260**

Conrad Electronic d.o.o. k.d.  
Ljubljanska c. 66, 1290 Grosuplje  
Fax: 01/78 11 250, Tel: 01/78 11 248  
[www.conrad.si](http://www.conrad.si), [info@conrad.si](mailto:info@conrad.si)

### Garancijska izjava:

Proizvajalec jamči za kakovost oziroma brezhibno delovanje v garancijskem roku, ki začne teči z izročitvijo blaga potrošniku. **Garancija velja na območju Republike Slovenije.**

### Garancija za izdelek je 1 leto.

Izdelek, ki bo poslan v reklamacijo, vam bomo najkasneje v skupnem roku 45 dni vrnili popravljenega ali ga zamenjali z enakim novim in brezhibnim izdelkom. Okvare zaradi neupoštevanja priloženih navodil, nepravilne uporabe, malomarnega ravnanja z izdelkom in mehanske poškodbe so izvzete iz garancijskih pogojev. **Garancija ne izključuje pravic potrošnika, ki izhajajo iz odgovornosti prodajalca za napake na blagu.**

Vzdrževanje, nadomestne dele in priklopne aparate proizvajalec zagotavlja še 3 leta po preteku garancije.

Servisiranje izvaja proizvajalec sam na sedežu firme CONRAD ELECTRONIC SE, Klaus-Conrad-Strasse 1, Nemčija.

Pokvarjen izdelek pošljete na naslov: Conrad Electronic d.o.o. k.d., Ljubljanska cesta 66, 1290 Grosuplje, skupaj z izpolnjenim garancijskim listom.

Prodajalec: \_\_\_\_\_

Datum izročitve blaga in žig prodajalca:  
\_\_\_\_\_

**Garancija velja od dneva izročitve izdelka, kar kupec dokaže s priloženim, pravilno izpolnjenim garancijskim listom.**