



NAVODILA ZA UPORABO

Uglaševalnik za kitaro s sponko

Renkforce FT-10

Kataloška št.: 13 01 619



Kazalo

Predvidena uporaba	2
Varnostni napotki	2
Značilnosti	3
Sestavni deli in upravljalni elementi	3
Vstavljanje/menjava baterije	3
Upravljanje	4
Servisiranje in vzdrževanje	4
Odstranjevanje	4
a) Odstranjevanje izdelka	4
b) Odstranjevanje odsluženih baterij/akumulatorjev	5
Tehnični podatki	5
Garancijski list	6

Predvidena uporaba

Uglaševalnik s sponko je namenjen uglaševanju električnih in akustičnih strunskih glasbil.

Naprava je primerna izključno za baterijsko napajanje. Drugega vira napajanja ne smete uporabljati. Ustrezen tip baterij je naveden v poglavju „Tehnični podatki“.

Obvezno je treba preprečiti stik z vlago, npr. v kopalnici in podobnih prostorih.

Drugačna uporaba od zgoraj opisane lahko privede do poškodb uglaševalnika s sponko, poleg tega so s tem povezane tudi nevarnosti kot so npr. kratek stik, požar itd.

Obvezno upoštevajte varnostne napotke.

Ta izdelek izpolnjuje zakonske, državne in evropske zahteve.

Vsa imena podjetij in poimenovanja izdelkov v teh navodilih za uporabo so blagovne znamke svojih lastnikov. Vse pravice pridržane.

Varnostni napotki



Pri škodi, ki nastane zaradi neupoštevanja teh navodil za uporabo, izgubite pravico do uveljavljanja garancije. Ne prevzemamo odgovornosti za posledično in posredno škodo.

Ne jamčimo za materialno škodo ali telesne poškodbe oseb, ki nastane/jo zaradi neustrezne uporabe naprave ali zaradi neupoštevanja varnostnih napotkov. V takšnih primerih izgubite pravico do uveljavljanja garancije.

Simbol s klicajem opozarja na pomembne napotke v teh navodilih za uporabo, ki jih je obvezno treba upoštevati.



Simbol s puščico opozarja na posebne namige in nasvete glede upravljanja izdelka.

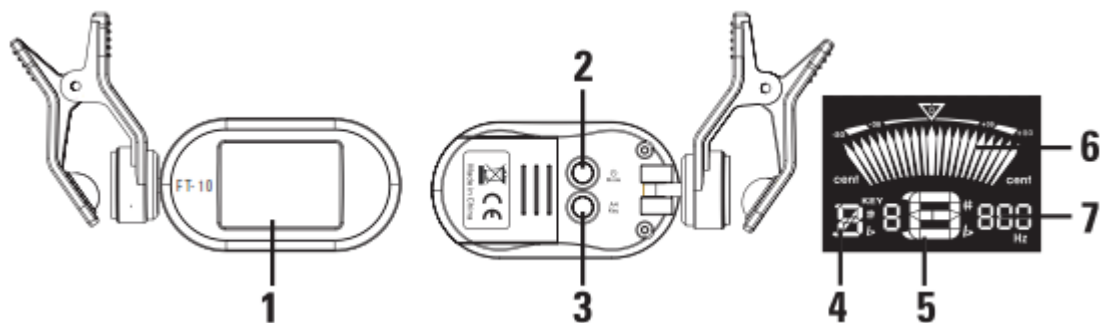
- Predelava in/ali spreminjanje izdelka na lastno pest iz varnostnih razlogov nista dovoljena.
- Naprave ne izpostavljajte visokim temperaturam, kapljanju ali škropljenju vode, močnim vibracijam kot tudi ne velikim mehanskim obremenitvam.

- Pazite, da električnih naprav ne boste polili s tekočino. Na same naprave ali v njihovi bližini prav tako ne postavljajte predmetov, ki so napolnjeni s tekočino (npr. vaze).
- Na samo napravo ali v njeni neposredni bližini ne postavljajte gorečih predmetov kot so npr. goreče sveče.
- Izdelek uporabljajte samo v zmernem podnebju in ne v tropskem podnebju.
- Pazite, da embalaže ne boste pustili nenadzorovano ležati. Vašim otrokom je lahko nevarna igrača.
- V obrtnih obratih je treba upoštevati predpise za preprečevanje nesreč za električne naprave in obratna sredstva Sindikata obrtnih delavcev.

Značilnosti

- Pet različnih načinov delovanja za različna glasbila
- Enostavna uporaba s samo eno roko
- Osvetljen prikazovalnik za dobro čitljivost tudi v temni okolici
- Ležaji za zvezno vrtenje in nagibanje

Sestavni deli in upravljalni elementi



- 1 Prikazovalnik
- 2 Tipka MODE
- 3 Tipka A4 KEY
- 4 Prikaz načina delovanja
- 5 Prikaz not
- 6 Prikaz uglaševanja
- 7 Prikaz osnovnega tona

Vstavljanje/menjava baterije



Uglaševalnik s sponko mora biti med menjavo baterij izključen.

Baterije ne sodijo v otroške roke.

Pri vstavljanju baterije pazite na pravilno polarnost.

Ko naprave dalj časa ne nameravate uporabljati, odstranite baterijo.

Iztečene ali poškodovane baterije lahko ob stiku s kožo povzročijo razjede, zato v tem primeru uporabite primerne zaščitne rokavice.

Pazite, da baterij ne boste metali v ogenj ali da ne bo prišlo do kratkega stika. Poleg tega navadnih baterij ne smete polniti. Obstaja nevarnost eksplozije.

- Odprite pokrov baterijskega predala na zadnji strani uglaševalnika.
- V baterijski predal vstavite 3 V litijevo gumbno baterijo tipa CR2032 in pri tem upoštevajte pravilno polarnost. Plus pol gumbne baterije mora kazati navzven.
- Pokrov baterijskega predala ponovno potisnite na ohišje.
- Ko naprava več ne deluje ali pa se kontrast prikazovalnika zmanjša, je baterija prazna in jo je treba zamenjati v skladu z zgodnjim opisom.

Upravljanje

- Uglaševalnik s sponko pritrdite na glavo svojega glasbila in ga usmerite v skladu s svojimi željami.
- Vključite uglaševalnik s sponko z dolgim pritiskom tipke MODE (2).
- Izberite zelen način delovanja s kratkim pritiskom tipke MODE (2). Prikazuje ga prikaz načina delovanja (4):
C = kromatični / G = kitara / B = bas / V = violina / U = ukulela
- Osnovni ton je prikazan na prikazu osnovnega tona (7) v Hz.
- Osnovni ton lahko nastavljate s tipko A4 Key (3) v korakih po 1 Hz (privzeta nastavitvev: 440 Hz).
- Zaigrajte na eno struno. Nota in številka strune sta prikazani na prikazu not (5). Uglašujte svoje glasbilo, dokler se prikaz not ne sklada z igrano struno in se kazalec prikaza uglaševanja (6) ne nahaja na sredini prikazovalnika (1). Ko je struna pravilno uglašena, se barva prikaza na prikazovalniku spremeni na zeleno.

→ Zaigrajte samo na eno struno. Na struno ne smete premočno zaigrati, prav tako ne smete uporabiti trzalice. Premočno igranje lahko vodi do prizvokov. Ti prizvoki prekrivajo dejanski ton in vodijo do napačnih meritev.

- Uglasite vse ostale strune svojega glasbila v skladu z zgornjim opisom.
- Po uporabi izključite uglaševalnik s sponko, tako da pritisnete in držite tipko MODE (2), dokler se naprava ne izključi.
- Po pribl. treh minutah mirovanja (brez zaznavanja zvoka) se uglaševalnik s sponko v namen varčevanja z baterijo samodejno izključi.

Servisiranje in vzdrževanje

Naprava ne potrebuje servisiranja.

Zunanje površine uglaševalnika s sponko lahko čistite samo z mehko, rahlo navlaženo krpo ali čopičem.

Nikakor ne uporabljajte agresivnih čistilnih sredstev ali kemičnih raztopin, saj lahko ta sredstva poškodujejo površino ohišja.

Odstranjevanje

a) Odstranjevanje izdelka



Odslužene elektronske naprave vsebujejo reciklažne materiale in ne sodijo med gospodinjske odpadke!



Izdelek ob koncu njegove življenjske dobe odstranite v skladu z veljavnimi zakonskimi določili.

Iz naprave vzemite morebitno vstavljeno baterijo in jo odstranite ločeno od izdelka.

b) Odstranjevanje odsluženih baterij/akumulatorjev

Kot potrošnik ste zakonsko zadolženi (Uredba o baterijah in akumulatorjih in o ravnanju z odpadnimi baterijami in akumulatorji) vrniti vse odpadne baterije in akumulatorje. Odlaganje tovrstnih odpadkov med gospodinjske odpadke je prepovedano.



Da baterije/akumulatorji vsebujejo škodljive snovi, označuje tudi simbol levo, ki opozarja na prepoved metanja baterij/akumulatorjev med gospodinjske odpadke. Oznake za škodljive težke kovine so: Cd = kadmij, Hg = živo srebro, Pb = svinec (oznake se nahajajo na baterijah/akumulatorjih npr. pod levo prikazanim simbolom smetnjaka).

Odslužene baterije/akumulatorje lahko brezplačno oddate na občinski deponiji, v naših podružnicah ali povsod tam, kjer se baterije/akumulatorji tudi prodajajo!

S tem boste izpolnili svoje državljanske dolžnosti in prispevali k varstvu okolja.

Tehnični podatki

Obratovalna napetost: 3 V/DC
Baterija: 3 V litijeva gumbna baterija tipa CR2032
Življenjska doba baterije: pribl. 23 obratovalnih ur
Območje ugaševanja: B0 – B7
Natančnost: ±1 cent
Kalibracija: A4 = 430-450 Hz
Teža: 25 g

Ta navodila za uporabo so publikacija podjetja Conrad Electronic d.o.o. k.d., Ljubljanska cesta 66, 1290 Grosuplje.

Pridržujemo si vse pravice vključno s prevodom. Za kakršnokoli reproduciranje, npr. fotokopiranje, snemanje na mikrofilm ali zajemanje z elektronskimi sistemi za obdelavo podatkov, je potrebno pisno dovoljenje izdajatelja. Ponatiskovanje, tudi delno, je prepovedano.

Ta navodila za uporabo so v skladu s tehničnim stanjem izdelka v času tiskanja navodil. Pridržujemo si pravico do sprememb tehnike in opreme.

© 2016 by Conrad Electronic d.o.o. k.d.



GARANCIJSKI LIST

Izdelek: **Uglaševalnik za kitaro s sponko
Renkforce FT-10**
Kat. št.: **13 01 619**

Conrad Electronic d.o.o. k.d.
Ljubljanska c. 66, 1290 Grosuplje
Fax: 01/78 11 250, Tel: 01/78 11
248
www.conrad.si, info@conrad.si

Garancijska izjava:

Proizvajalec jamči za kakovost oziroma brezhibno delovanje v garancijskem roku, ki začne teči z izročitvijo blaga potrošniku. **Garancija velja na območju Republike Slovenije.**

Garancija za izdelek je 1 leto.

Izdelek, ki bo poslan v reklamacijo, vam bomo najkasneje v skupnem roku 45 dni vrnilo popravljene ali ga zamenjali z enakim novim in brezhibnim izdelkom. Okvare zaradi neupoštevanja priloženih navodil, nepravilne uporabe, malomarnega ravnanja z izdelkom in mehanske poškodbe so izvzete iz garancijskih pogojev. **Garancija ne izključuje pravic potrošnika, ki izhajajo iz odgovornosti prodajalca za napake na blagu.**

Vzdrževanje, nadomestne dele in priklopne aparate proizvajalec zagotavlja še 3 leta po preteku garancije.

Servisiranje izvaja proizvajalec sam na sedežu firme CONRAD ELECTRONIC SE, Klaus-Conrad-Strasse 1, Nemčija.

Pokvarjen izdelek pošljete na naslov: Conrad Electronic d.o.o. k.d., Ljubljanska cesta 66, 1290 Grosuplje, skupaj z izpolnjenim garancijskim listom.

Prodajalec: _____

Datum izročitve blaga in žig prodajalca:

Garancija velja od dneva izročitve izdelka, kar kupec dokaže s priloženim, pravilno izpolnjenim garancijskim listom.