



NAVODILA ZA UPORABO

Komplet cevnega motorja Sikanet, 60 mm, 20 Nm

Kataloška št.: 13 15 099

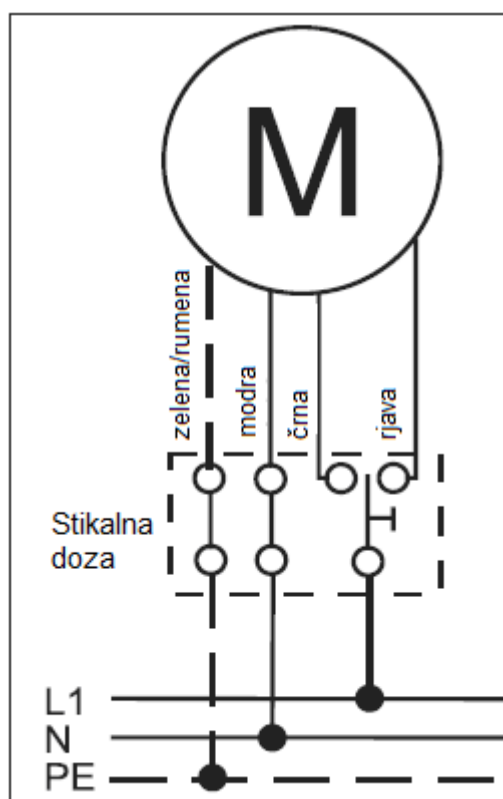


Kazalo

Električna priključitev	2
Varnostni napotki	2
Kontrolni seznam za montažo	3
Tehnični podatki	4
Nastavitev skrajnih točk	4
Potek montaže, vgradnja, sklica primera vgradnje	5
Garancijski list	7

Električna priključitev

Prosimo, da cevne motorje uporabljate samo za spuščanje in dviganje rolet in markiz. Premer gredi mora znašati najmanj 60 mm. Prepričajte se, da ste izbrali cevni motor, čigar moč je primerna za vaše rolete. Zaradi vzdrževanja mora biti pokrov roletne omarice enostavno dostopen in mora nudi možnost odstranjevanja brez povzročitve poškodb. Mere revizijske odprtine morajo zadostovati za montažo in vzdrževanje. Širina mora biti min. 20 mm večja od širine roletnih lamel, globina pa mora znašati min. 100 mm (DIN 18073). Priključitev na električno omrežje lahko izvede samo usposobljen električar v skladu s priključnimi načrti v teh navodilih za uporabo. Upoštevajte VDE-predpise, predvsem pri uporabi v vlažnih prostorih. Električni kabel mora biti z ustrezno cevjo za kable zaščiten pred vlago ali mehanskimi vplivi. Priključnih kablov ne smete premočno prepogibati. Prekinitve kablov, priključne sponke itd. vedno zavarujte z ustreznimi dozami za vlažne prostore (IP54), ki so v skladu z VDE-predpisi. VDE-predpisi vključujejo obvezne varnostne ukrepe. Neupoštevanje je lahko življenjsko nevarno! Dela montaže in priključitve je obvezno treba izvajati v stanju, ko ni prisotna napetost. Pri tem je treba kable ločiti od električnega omrežja na vseh polih in jih zavarovati pred ponovnim vklopom. Pri tem je treba ločitev od električnega omrežja izvesti s stikali, ki zagotavljajo razdaljo med stikalnimi kontakti min. 3 mm. Če cevni motor odprete, izgubite vso pravico do uveljavljanja garancije. Motorja za ohranjanje električne varnosti ne smete odpirati. Upoštevajte napotke v poglavju "Električna priključitev cevnih motorjev".



Varnostni napotki

Po montaži gredi rolete priključni kabel speljite v predvideno stikalno in odcepno dozo. Kable položite in fiksirajte tako, da na njih ne more nastati škoda zaradi vrteče se rolete. Vse kable fiksno položite. Obvezno upoštevajte varnostne napotke v teh navodilih za uporabo. Motorji so predvideni za priključitev na 230 V elektroenergetsko

omrežje z izmeničnim tokom. Ne morejo delovati v kombinaciji s stikali za prekinitev napajanja po izklopu porabnikov. V nasprotnem primeru lahko nastane škoda na motorjih. Poleg tega lahko prihaja do motenj v delovanju zaradi uporabe krmilnih sistemov, ki prenašajo dodatne signale na električno omrežje. Pri tem priporočamo izključno motorje z mehanskim izklopom (serija Classic). Cevnih motorjev ne smete vzporedno priključiti, saj z vzporedno priključitvijo pride do škode na motorjih ali stikalnih napravah. Če želite z enim stikalom upravljati več motorjev hkrati, morate dodatno uporabiti večkratne krmilne naprave. Motorjem so priloženi PVC priključni kabli, ki jih je treba položiti v skladu z VDE-predpisi. Priključne kable je treba uporabiti za polaganje v suhih prostorih. Priključne kable motorjev z vtičnimi kabli lahko vstavite na glavi motorja ali pa jih nadomestite z drugimi tipi kablov (oprema, npr. tip H05RR, kabli z gumijastim plaščem) ali drugimi tipi kablov ali jih uporabite kot prvo opremo. Če motorje uporabljate na mestih, ki niso suhi prostori, npr. na prostem, v vlažnih prostorih ali če ni možno zagotoviti, da so roletne omarice konstrukcijsko pogojeno ali z napušči ali podobnim zanesljivo in trajno zaščitene pred vlago, potem je treba motorje vgraditi s priključnimi kabli, ki so primerni za ta primer vgradnje, ali pa je treba kable zaščititi s cevmi za speljavo kablov. To velja tudi za zaščito pred neposredno sončno svetlobo.

Kontrolni seznam za montažo

Priporočamo vam, da s pomočjo naslednjega kontrolnega seznama ponovno vestno preverite montažo. Kontrolni seznam vključuje napake pri montaži, do katerih pogosto prihaja, in vam lahko pomaga preprečiti napake zaradi površnosti.

1. Preverite fiksno prileganje krogličnega ležaja v protiležaju.
2. Preverite fiksno prileganje štirikotnega nastavka motorja v ležaju motorja.
3. Preverite, če je gred rolete vodoravna.
4. Preverite, če se gred rolete nahaja na omejevalniku adapterskega obroča če se adapterski obroč nahaja na omejevalniku vrtljivega obroča. V pravilni legi samo debelina materiala obeh omejevalnikov ločuje gred rotorja od neposrednega prileganja na glavo motorja.
5. Prosimo, preverite, če je kapsula gredi zaščitena pred stranskim premikanjem.
6. Ponovno se prepričajte, da na območju motorja v gred ne štrlijo nobeni vijaki, saj bi to na dolgi rok vodilo do izpada motorja.
7. S testnim delovanjem se prepričajte, da je zgornja skrajna točka nastavljena z zadostnim razmakom, ki znaša 3 cm.

Tehnični podatki

Nazivni vrtilni momenti/nazivna števila vrtljajev motorjev:

10 Nm	do 2,8 m ² PVC-rolet	SW60	15 vrtlj./min
20 Nm	do 4,5 m ² PVC-rolet	SW60	15 vrtlj./min
30 Nm	do 6,0 m ² PVC-rolet	SW60	15 vrtlj./min

Ostali tehnični podatki:

Omrežna napetost:	230 V/50 Hz
Čas vklopa:	4 min
Vodniki/prečni prerez:	4 x 0,75 mm ²
Zunanji premer:	45 mm (35 mm za SW40)
Dolžina kabla:	2,0 m
Odstopanje poti:	3°
Vrsta zaščite:	IP44*

* Prosimo, da pri vseh delih upoštevate varnostne napotke in napotke v poglavju "Električna priključitev". Pri tem posebej upoštevajte napotke za zaščito priključnega kabla, ki bi se sicer lahko hitro poškodoval zaradi rolet, ki se vrtijo v omarici, in napotke za polaganje priključnega kabla na mestih, ki niso suhi prostori.

Nastavitev skrajnih točk

Motor pritrdite tako, da so nastavitveni vijaki dobro dostopni. Skrajne točke za zgoraj in spodaj nastavite z 2 nastavitvenima vijakoma. Za vijačenje vijakov uporabite 4 mm inbus ključ. Vijakov ne smete vijačiti z akumulatorskim vijačnikom.

- 12 vrtljajev nastavitvenih vijakov pomeni en obrat motorja
- **Če motor vgradite za desno ali levo: puščici ↓↑ vedno prikazujeta smer vrtenja gredi.**
- Vrtenje od – (minus) proti + (plus) pomeni povečanje poti teka, obratno vrtenje pa pomeni zmanjšanje
- Nastavite zgornjo skrajno točko s 3 cm razmakom oz. prostorom

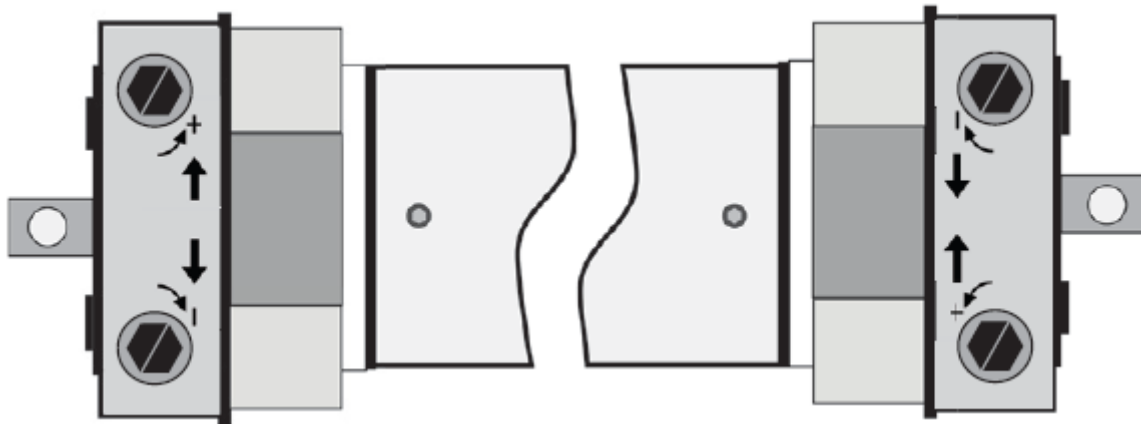
Priporočamo naslednje zaporedje montaže:

1. Pravilno pritrdite gred in motor.
2. Električno priključite motor.
3. Vključite motor s smerjo teka navzdol, dokler se motor ne ustavi na spodnji skrajni točki.
4. Šele nato pritrdite roletno (roletne lamele).
5. Poskrbite, da motor dviga roletno, dokler se ne izključi na zgornji skrajni točki (pri manjših oknih ga morda pred tem ustavite s pritiskom stikala). Nastavite zgornjo skrajno točko s 3 cm razmakom oz. prostorom

6. Izvedite testiranje in po potrebi ponovno fino nastavitvev.

Motor, vgrajen levo

Motor, vgrajen desno



Potek montaže, vgradnja, sklica primera vgradnje

Motor je bil zasnovan za vgradnjo v gred rolete, osemkotno, SW60 (zev ključa: 60 mm). Adapter potisnite na motor, nato pa pritrdite sojemalnik na štirikotni nastavek motorja. Nato motor previdno potisnite v gred do skrajne lege adapterskega obroča. Pri tem adapter in sojemalnik namestite tako, da se notranji utor gredi rolete prilega predvidenim vdolbinam na adapterju in sojemalniku. Pomembno: Pri tem in pri nadaljnji montaži preprečite zdrs gredi z adapterja ali zdrs adapterja z vrtljivega obroča, sicer izklop v skrajni legi kasneje ne bo pravilno deloval. Štirikotni nastavek motorja privijte na glavo motorja.

Kapsulo gredi (na voljo kot oprema ali že priložena) potisnite v gred na drugi strani.

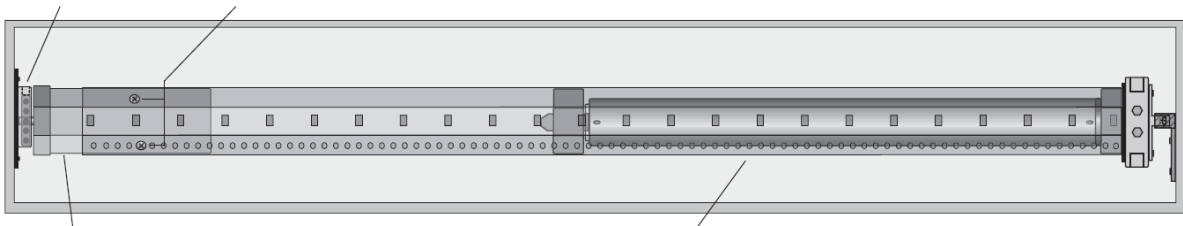
Ležaj motorja in protiležaj privijte v roletno omarico oz. zid na tak način, da je gred rolete vodoravna.

Kroglast ležaj potisnite na osni zatič kapsule gredi.

Pritrdite gred rolete z vstavljenim motorjem. Pri tem najprej kroglast ležaj kapsule gredi vstavite v protiležaj, nato pa motor s štirikotnim nastavkom vstavite v ležaj motorja. Sedaj kroglast ležaj fiksno potisnite v čašo protiležaja. Da štirikotni nastavek pri nadaljnjem delovanju ne more "zdrsiti" iz ležaja, je treba kapsulo gredi pri montaži potisniti tako daleč navzven, da motor in gred rolete s kapsulo gredi visita v ležajih skorajda brez razmaka. Nenatančne mere gredi rolete do 40 mm lahko pri montaži izravnate tako, da izvlečete kapsulo gredi. Kapsula gredi mora biti zaščitena pred stranskim premikanjem. Pri tem privijte 2 vijaka zgoraj in spodaj v gred rolete in v kapsulo gredi, ki se nahaja v njej, tako da se kapsula gredi ne more premikati. Roletno omarico zaprite tako, da jo je možno v primeru potrebe po servisiranju enostavno odpreti brez posledičnih stroškov.

Zavarujte
protiležaj

Kapsulo gredi z vijaki zaščitite pred stranskim premikanjem



Se mora z min.
2/3 dolžine
nahajati v gredi

Na območju motorja nikoli ne uporabite vijakov za obešanje lamel.
Motor vrti gred okoli lastne osi. Če v gred segajo vijaki, potem ti
trajno uničijo motor. Prosimo, da na območju motorja uporabite
obešalne vzmeti, da pritrdite lamele na gred.

- Čas delovanja motorjev znaša pribl. 4 minute. Nato se aktivira vgrajena termična varovalka in izključi motor za pribl. 30 minut. Po poteku te faze ohlajanja motor ponovno deluje. Če pri nastavitvi skrajnih točk večkrat vključite motor, se lahko zgodi, da se termična varovalka aktivira in začasno izključi motor.
- Majhne spremembe položaja skrajnih leg pri kasnejši uporabi lahko nastanejo zaradi vplivov temperaturnih razlik (zima – poletje) na samo roletu. Iz tega razloga je treba zgornjo skrajno lego (smer teka navzgor) obvezno nastaviti s 3 cm razmakom.

Münsterstr. 30b, 46397 Bocholt, Nemčija
telefon: +49(0)2871-24 65 06, faks: +49(0)2871-24 65 070



GARANCIJSKI LIST

Conrad Electronic d.o.o. k.d.
Ljubljanska c. 66, 1290 Grosuplje
Faks: 01/78 11 250
Telefon: 01/78 11 248
www.conrad.si, info@conrad.si

Izdelek: **Komplet cevnega motorja Sikanet, 60 mm, 20 Nm**
Kat. št.: **13 15 099**

Garancijska izjava:

Proizvajalec jamči za kakovost oziroma brezhibno delovanje v garancijskem roku, ki začne teči z izročitvijo blaga potrošniku. **Garancija velja na območju Republike Slovenije. Garancija za izdelek je 1 leto.**

Izdelek, ki bo poslan v reklamacijo, vam bomo najkasneje v skupnem roku 45 dni vrnilo popravljeno ali ga zamenjali z enakim novim in brezhibnim izdelkom. Okvare zaradi neupoštevanja priloženih navodil, nepravilne uporabe, malomarnega ravnanja z izdelkom in mehanske poškodbe so izvzete iz garancijskih pogojev. **Garancija ne izključuje pravic potrošnika, ki izhajajo iz odgovornosti prodajalca za napake na blagu.**

Vzdrževanje, nadomestne dele in priklopne aparate proizvajalec zagotavlja še 3 leta po preteku garancije.

Servisiranje izvaja proizvajalec sam na sedežu firme CONRAD ELECTRONIC SE, Klaus-Conrad-Strasse 1, Nemčija.

Pokvarjen izdelek pošljete na naslov: Conrad Electronic d.o.o. k.d., Ljubljanska cesta 66, 1290 Grosuplje, skupaj z izpolnjenim garancijskim listom.

Prodajalec:

Datum izročitve blaga in žig prodajalca:

Garancija velja od dneva izročitve izdelka, kar kupec dokaže s priloženim, pravilno izpolnjenim garancijskim listom.