



NAVODILA ZA UPORABO

Električna varilna naprava Ferm WEM1035

Kataloška št.: 131 73 83

KAZALO

UVOD.....	3
1. INFORMACIJE O NAPRAVI	3
2. VARNOSTNI NAPOTKI	4
3. DODATKI ZA MONTAŽO	7
4. UPORABA NAPRAVE	9
5. ODPRAVA NAPAK, ČIŠČENJE IN VZDRŽEVANJE	12
GARANCIJSKI LIST	15

UVOD



Pred uporabo naprave natančno preberite navodila za uporabo. Seznanite se z njenimi funkcijami in osnovnim delovanjem. Napravo vzdržujte kot je navedeno in s tem zagotovite njeno pravilno delovanje. Navodila za uporabo in spremljajoče dokument shranite v bližini naprave.

Predstavitev naprave

Fuzijski postopek varjenja se uporablja za taljenje materiala obdelovanca pod vplivom dovedene toplote. Pri električnem obločnem varjenju se uporabi tudi varjeni material (elektrode). Var nastane po strditvi.

Potrebno toploto se doseže z ohranjanjem obločnega varjenja med elektrodo in obdelovancem. Postopek varjenja zahteva visok tok (55-160 A) z relativno nizko napetostjo (10-48 V). Transformator v varilni napravi zagotavlja znižanje omrežne napetosti (400V).

Naprava ni namenjena za uporabo v komercialne namene!

1. INFORMACIJE O NAPRAVI

TEHNIČNI PODATKI

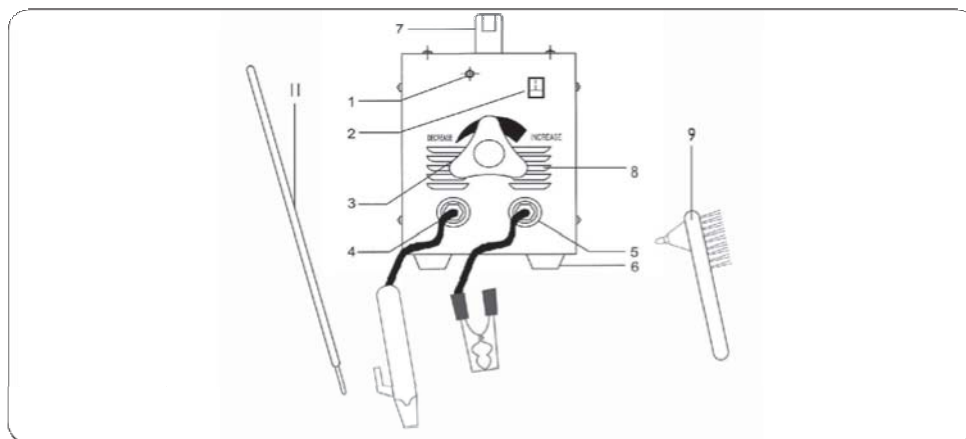
Napetost:	230/240 V~
Frekvenca:	50 Hz
Moč varjenja:	55/140 A (230 V) / 160 A (400 V)
Napetost brez obremenitve:	45 V / 230 V 47.6 V / 400 V
Faktor moči:	0.62
Premer elektrod:	2 – 4 mm
Teža:	22,1 kg
Dimenzije:	56 x 32,5 x 40 cm
Toplotna zaščita:	75 °C (±5°C)
Napajalni kabel:	HO7RN-F3 x 1.5 mm ²
Varilni kabel:	HO1N2-D x 16 mm ²

VSEBINA PAKETA

- Naprava za varjenje x 1
- Maska za varjenje x 1
- Žična krtača / kladivo za luščenje x 1
- Navodila za uporabo x 1
- Varnostni napotki x 1

Preverite da na napravi, priključnih delih in dodatkih ni poškodb zaradi transporta.

SESTAVNI DELI NAPRAVE



slika 1

1. Indikacijska lučka temperature
2. Stikalo za vklop/izklop
3. Vrtljivi gumb za nastavitev intenzivnosti toka
4. Varilni kabel z držalom elektrode
5. Kabel ozemljitve kabel s kleščami
6. Gumirane nogice
7. Ročaj
8. Odprtine za zračenje
9. Žična krtača / kladivo za luščenje
10. Maska za varjenje (slika 2)
11. Elektrode

Tabela: nastavitev in uporaba

Ø elektrode (mm)	Intenzivnost toka (A)	Med drugim primerno za:
2	50-75	Material debeline 2-3mm; Popravilo stenskega nosilca
2,5	70-100	Material debeline 4-5mm; Vrtna ograja, vrtno igrače
3,2	95-150	Material debeline 6-7mm; Avtomobilski nadstrešek, garaža
4	130-160	Material debeline 8-12mm; Konstrukcija (močna)

2. VARNOSTNI NAPOTKI

POMEN SIMBOLOV



V primeru neupoštevanja napotkov v teh navodilih za uporabo ponazarja tveganje za nastanek telesnih, izgubo življenja ali poškodbe na orodju.



Ponazarja nevarnost električnega šoka.



Če pride do poškodb napajalnega kabla in pred vzdrževanjem naprave, vtičač obvezno iztaknite iz električne vtičnice.



Posamezniki, ki naprave ne uporabljajo naj bodo umaknjeni od naprave.



Naprave ne izpostavljajte dežju.



Pri delu nosite zaščito za ušesa in oči.



Pri delu nosite zaščitne rokavice.



Med varjenjem vedno uporabljajte zaščitno masko.



Nosite zaščitna oblačila.



Simbol za vire napajanja, ki so primerni za oskrbo z energijo pri varjenju v okolju, kjer je povečano tveganje za nastanek električnega šoka.

EN60974-6 *Standard za varilne naprave za ročno kovinsko obločno varjenje z omejenimi dolžnostmi.*



Elektrodno držalo



Terminal ozemljitve



Padajoča napetost



Enofazni transformator



Ozemljen omrežni vtikač



Premer elektrode



Varovalka 16A

I₁ *Največja primarna intenzivnost toka v Amperih*

I₂ *Sekundarna intenzivnost toka v Amperih*

T_w(S) *Čas polnjenja, čas med "resetom" ("ON" delovanje) in nastavitvijo ("OFF" delovanje) toplotnega izreza*

T_r(S) *Čas ponastavitve, čas med nastavitvijo ("OFF" delovanje) in ponastavitvijo ("ON delovanje)*

IP21S *Razred zaščite. Zatesnjeno za predmete do 12 mm in proti navpičnemu kapljanju vode. Zaustavitev z nadzorom vode.*

H *Razred izolacije*

U₀ *Odprta napetost v Voltih*

U₁ *Omrežna napetost v Voltih*

Splošni varnostni napotki za varilne naprave

- Uporabnik mora imeti navodila, kako uporabljati in upravljati napravo.
- Zagotovite dobro osvetljeno in urejeno delovno okolje.
- Pred izvajanjem vzdrževalnih del vedno izvlecite vtikač iz električne vtičnice.

- Kadar naprava ni pod nadzorom, vtičač izvlecite iz električne vtičnice.
- Ne uporabljajte naprave predno ni do konca sestavljena in nameščena kot je navedeno v navodilih za uporabo.

Specifični varnostni napotki za varilne naprave

- Varjenje povzroča iskre in vročo kovino. Ne pozabite da je to tveganje za nastanek požara in iz delovnega okolja odstranite vnetljive predmete.
- V delovnem okolju poskrbite za zadostno zračenje. Med varjenjem nastajajo plini, ki škodujejo zdravju.
- Ne varite posod ali cevi, v katerih so bile vnetljive tekočine ali plini (nevarnost požara ali eksplozije).
- Ne varite materialov, ki so bili očiščeni z zelo vnetljivimi tekočinami ali ki imajo barvano površino (verjetnost sproščanja nevarnih plinov).
- Ne delajte v vlažnem ali mokrem okolju in ne varite v dežju.
- Oči vedno zaščitite s priloženo masko za varjenje.
- Uporabite zaščitne rokavice in zaščitna oblačila, ki so suha in niso prepojena z oljem ali umazanijo.
- Žlindra, ki jo je potrebno odrezati je včasih žareča in med odstranjevanjem lahko povzroči resne poškodbe oči. Vedno nosite zaščitna očala in rokavice.
- Med varjenjem lahko ultravijolično sevanje povzroči opekline na koži. Zato vedno nosite ustrezna zaščitna oblačila.
- Vaša naprava za varjenje je zaščitena pred preobremenitvijo. Če pride do preobremenitve, se tako naprava za varjenje samodejno izklopi. Po tem, ko se naprava dovolj ohladi, se samodejno vklopi.
- Med varjenjem in ohlajanjem se lahko zaradi pritiskov vaš obdelovanec deformira. To imejte vedno v mislih.
- Uporabljate lahko le ob dobavi priložene varilne kable (\varnothing 10 mm² gumiran kabel za varjenje).
- Za območja kjer obstaja nevarnost požara ali eksplozije, veljajo posebni predpisi.
- Varjene povezave, ki so izpostavljene velikim pritiskom in ki morajo ustrezati določenim varnostnim zahtevam, lahko izvajajo le posebej usposobljeni in certificirani varilci. Nekateri primeri so: tlačne posode, drsna vodila, vlečna kljuka in podobno.
- Pomembno: terminal ozemljitve vedno priključite čim bližje mestu varjenja tako, da ima tok varjenja najkrajšo možno pot od elektrode do ozemljitve. Terminala ozemljitve nikoli ne priključite na ozemljene komponente, ki se nahajajo daleč stran od obdelovanca, na primer na vodovodno cev na drugi strani prostora. V nasprotnem primeru se lahko poškoduje sistem zaščitnega vodnika prostora v katerem se nahajate.
- Varovalo dovodnih kablov do električnih vtičnic mora ustrezati predpisom (VDE 0100). Zaščitne kontaktne vtičnice imajo lahko največ 16A varovalo (vrsta in tehnični podatki: RT14-20, \varnothing 10x38, AC 400 V 16A IEC 60269; "slow blow" Proizvajalec: Chint) (varovalke ali stikala z linijsko zaščito). Višja jakost toka varovala lahko povzroči vžig kablov ali poškodbe stavbe zaradi požara.

Električna zaščita



V spodaj navedenih primerih napravo takoj izklopite:

- Poškodovan omrežni vtikač ali poškodbe na napajalnem ali varilnem kablu.
- Okvarjeno stikalo.
- Opazite dim ali zavonjate ožgano izolacijo.



Opozorilo! Glede na pogoje električnega omrežja na točki priklopa, lahko vir napajanja varjenja povzroči motnje v oskrbi z energijo pri drugih električnih porabnikih. Če imate kakršen koli dvom glede tega, se za nasvet obrnite na dobavitelja električne energije.

- Prepričajte se, da so priključki varilne naprave in električne napeljave pravilni. Kakršna koli verjetnost za nastanek električnega šoka lahko ogrozi življenje.
- Vedno zagotovite dobro povezavo tako za držalo elektrode kot za terminal ozemljitve.
- Ne dopustite da pride do poškodb električnih kablov zaradi vlečenja. Pred premikanjem naprave za varjenje odklopite kable.
- Izogibajte se stiku z električnim prevodnim delom varilne naprave, elektrodnim držalom in terminalom ozemljitve.
- Vedno preverite, da se omrežna napetost sklada z vrednostjo, ki je navedena na napravi.
- Ob zamenjavi kablov ali vtikačev: stare kable ali vtikače vrzite stran takoj ko so zamenjani z novimi. Vstavljanje zrahljanega vtikača v električno vtičnico je nevarno.
- Za vse varilne naprave, ki delujejo na 230 V, uporabite vsaj 16 A varovalo.
- Če uporabite podaljšek: uporabite le certificirane podaljške, ki so primerni za moč naprave. Jedro mora imeti premer najmanj 1.5mm². Če je podaljšek na kolutu, kabel v celoti odvijte.
- Samo usposobljeni električarji lahko opravljajo dela tam, kjer je prisotna omrežna napetost, na primer na kabljih, vtičnih konektorjih, vtičnicah in podobno.

3. DODATKI ZA MONTAŽO

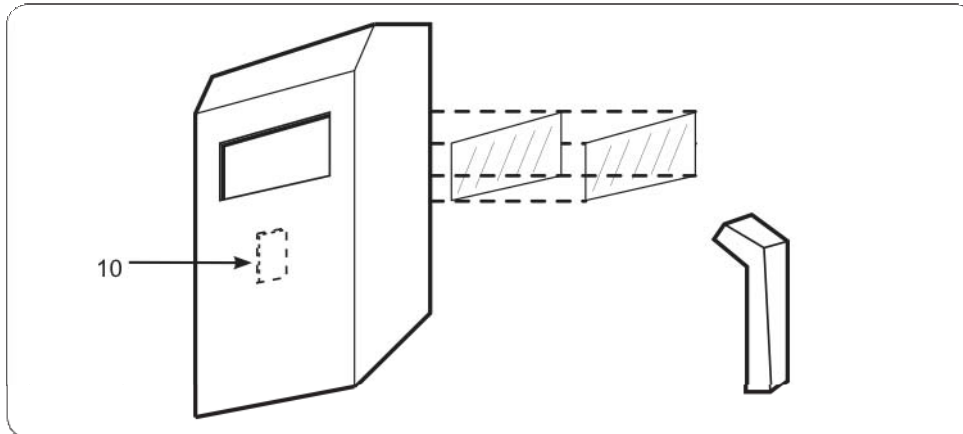


Pred nameščanjem dodatkov na napravo preverite, da je vtikač iztaknjen iz električne vtičnice.

Namestitev naprave

- Varilno napravo namestite v suh in čist prostor (kjer ni železovega prahu, prahu in barv).
- Varilno napravo postavite na trdno in ravno površino in najmanj 20 cm stran od stene.
- Varilno napravo zaščitite pred dežjem in močnim soncem.

Maska za varjenje



slika 2

- Ročaj potisnite v masko za varjenje, da se zatakne.
- Svetlo steklo (zaščitno steklo) namestite pred zatemnjeno varilno steklo. Obe stekli potisnite pred odprtino.
- Prepričajte se, da sta stekli nameščeni tako, da nobena (škodljiva) svetloba ne more prodreti skozi odprtino.
- Če med varjenjem pogled na obdelovanca ni zadosten, zamenjajte svetlo zaščitno steklo. Zamenjava zatemnjenega zaščitnega stekla je bistveno dražja kot zamenjava svetlega zaščitnega stekla.

Nameščanje nove elektrode

Elektroda je sestavljena iz kovinskega jedra, ki ga obdaja plašč. Na enem koncu elektrode jedro ni oplaščeno.

- Ročaj držala za elektrodo pritisnite ob vzmet.
- Elektrodo z ne-oplaščenim delom ($\pm 2\text{cm}$) vstavite v držalo. Poskrbite, da ne-oplaščeni del elektrode ustvari dober stik s kovinskim delom držala za elektrodo (vendar ne predaleč, da se ne zatakne v držalu).
- Sprostite ročaj držala. Elektroda je pritrjena.



N.B.! Ne pustite, da elektroda zgori na dolžino krajšo od $\pm 5\text{ cm}$, da ne pride do pregrevanja in/ali deformacije držala elektrode. Zgorelo elektrodo je v tem primeru težko odstraniti.

Odstranjevanje uporabljene elektrode

Ročaj elektrodnega držala pritisnite ob vzmet, tako da zgoreli del elektrode lahko pade iz držala.

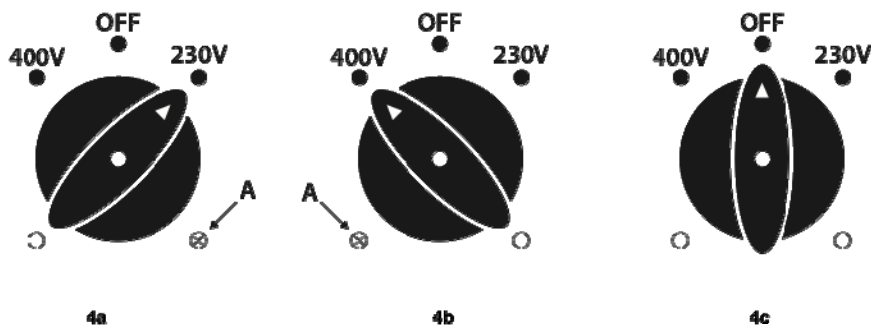


N.B.! Elektrode iz držala ne odstranjujte z roko. Elektroda je zelo vroča!



N.B.! Pazite kam padajo ostanki elektrode in preprečite možnost nastanka požara in telesnih poškodb.

Namestitev



slika 4



Samo pooblaščen električar lahko na varilno napravo priklopi pravi vtikač.

- Blokirni vijak (A) postavite v pravi položaj za 230V (4a) ali 400V (4b). (Glejte slike 4 a, b, c.)
- Opozorilo: ko je stikalo v položaju "230V", morajo biti kabli L, N in PE v napajalnem kablu priklučeni v omrežno napajanje. Ko je stikalo v položaju "400V", morajo biti kabli L1, L2, in PE v napajalnem kablu priklučeni v omrežno napajanje. Poleg tega je potrebno uporabiti primerno varovalko.

4. UPORABA NAPRAVE

Pred uporabo morate vedeti:

a. Splošne informacije o električnem obločnem varjenju

Temperatura obloka naraste na približno 7000°C, zato da se konec elektrode in obdelovanec spojita skupaj. Dokler ohranjate oblok, se elektroda topi in dovaja potrebni material za varjenje na dele, ki jih varite skupaj. Razdalja med elektrodo in obdelovancem mora biti čim krajša (približno 1.5 – 4 mm), odvisno od premera in vrste elektrode. Tok, ki ga potrebujete za varjenje dovaja varilna naprava. Moč, ki ga dovaja varilna naprava je odvisna od dela, ki ga izvajate.

Poskrbite da so elektrode popolnoma suhe, ker vlažne elektrode povzročajo težave. Če se elektrode med varjenjem sprijemajo na obdelovanca, je tok na varilni napravi prenizko nastavljen.

b. Elektroda

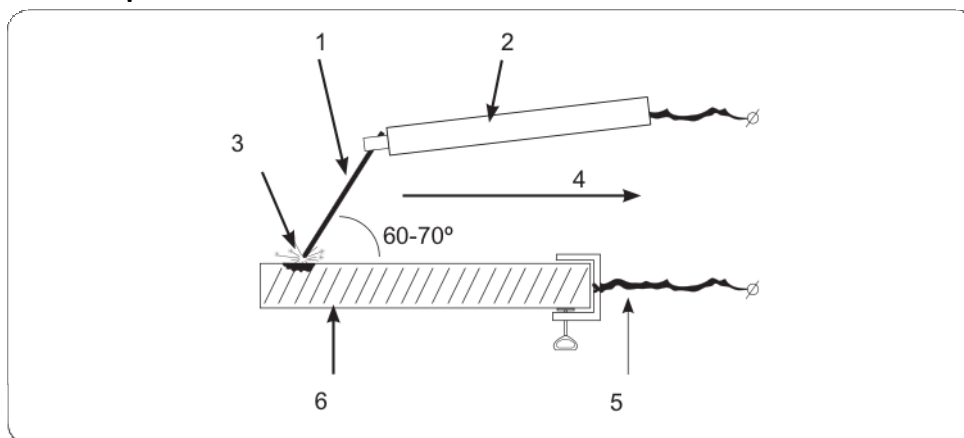
- Elektroda je sestavljena iz oplaščenega železnega jedra. Plašč ima najpomembnejšo vlogo pri zaščiti varilnega bazena in obloka pred kisikom in dušikom v atmosferi. Med varjenjem se elektroda topi. Del plašča izhlapeva, tako da nastane ščit iz zaščitnih plinov. Del plašča plava na vrhu varilnega bazena (je lažji od železa) in ščiti hlajenje vara. Ko se var ohladi, premaz postane trdna, vendar lahko odstranljiva žindra na varjenjem spoju.
- Z elektrodami ravnajte previdno, da se plašč ne poškoduje. Poskrbite da so elektrode vedno suhe, zato jih shranjujte na mestu, kjer ni vlage.

- Zelo je pomembna uporaba pravih elektrod, ki ustvarijo dober in močan varilni spoj. V največjem številu primerov je primerna uporaba univerzalnih elektrod. Na embalaži elektrod je navedeno, v katerih položajih lahko z njimi izvajate varjenje (nad glavo, navzdol in ostalo, ob upoštevanju hitrosti taljenja elektrode). Na tržišču lahko kupite tudi elektrode primerne za varjenje nerjavečega jekla in litega železa. O nakupu pravih elektrod se posvetujte s prodajalcem.
- c. Zaščitna oblačila
 Pri varjenju nosite ustrezno, popolnoma prekrivno delovno oblačilo, s katerim zmanjšate verjetnost nastanka kožnih opeklin zaradi ultravijoličnega sevanja ali škropljenja kovine. Najbolje je, da oblečete bombažni pajac, rokavice za varjenje in zaščitno obutev. Pazite, da brizganje varjenja ne more pristati v rokavicah ali čevljih.
 (Usnjen) predpasnik za varjenje prepreči, da bi goreče iskre poškodovale pajaca.
- d. Zaščita obraza (slika 2)
 Uporabite dobro masko za varjenje s (črnim) varilnim steklom in zaščitnim steklom. Preverite, da sta obe stekli pravilno nameščeni na masko (dobro pritrjeni in ne prepuščata sončne svetlobe).
 Maska za varjenje varilca ščiti pred sevanjem, vročino in brizganjem vara, ki se sproščajo pri postopku varjenja. Z masko tudi zmanjšate vdihavanje varilnih plinov. Nevidni ultravijolični žarki povzročajo fotokeratitis. Ta nastane že po nekaj sekundah gledanja v električni oblok.
 Izogibajte se učinkom tega sevanja in visokim temperaturam na obrazu in ostalih izpostavljenih delih telesa, kot so na primer vrat in roke.
 Zaščitite se pred nevarnimi učinki električnega obločnega varjenja in poskrbite, da so sebe, ki ne sodelujejo pri delu, vsaj 15 m oddaljene od mesta varjenja. Osebe ali pomočniki, ki delajo v bližini, morajo biti seznanjeni z nevarnostmi in morajo imeti ustrezno zaščitno opremo. Če je potrebno, postavite zaščitne zidove.
- e. Delovno okolje
- Poskrbite za dobro prezračevanje delovnega okolja. Pri varjenju se sproščajo plini, ki škodujejo vašemu zdravju.
 - Iz delovnega prostora umaknite vse vnetljive predmete. Varjenje povzroča iskre in vročo kovino.
 - Poskrbite, da je v bližini delovnega prostora hladna voda. Pravkar zvarjenega (vročega) obdelovanca ne pustite brez nadzora. Obdelovanec naj se ohladi še predno zapustite delovno okolje.

Zaščita pred sevanjem in opeklinami

- Na delovnem mestu mora biti nevarnost za oči vidno označena z napisom: "Previdnost! Ne gledati v plamene!". Delovno mesto mora biti zaščiteno tako, da so zaposleni, ki stojijo v bližini delovnega mesta, zaščiteni. Nepooblaščen osebe ne smejo v bližino mesta varjenja.
- V neposredni bližini delovnega mesta stene ne smejo biti svetlo obarvane ali sijoče. Okna morajo biti vsaj do višine oči prevlečena z ustrezno barvo, da se prepreči odbojno sevanje ali prehod sevanja skozi okno.

Začetek uporabe



slika 3

Nasvet: Pred začetkom varjenja težjih kosov je najbolje, da poskusite variti na testnem obdelovancu.

- Poskrbite, da je obdelovanec čist: odstranite ostanke prahu, maščobe in ostanke barve.
- Z gumbom na sprednji strani varilne naprave nastavite potrebno intenzivnost toka. Izbira intenzivnosti varilnega toka je odvisna od obdelovanca in vrste uporabljene elektrode.
- Del ne-oplaščne elektrode vstavite v elektrodno držalo in na obdelovanca priključite ozemljitev.
- Z glavnim stikalom vklopite varilno napravo.
- Masko za varjenje pridržite pred obrazom in konec elektrode premikajte preko obdelovanca, kot če bi prižigali vžigalico. To je najboljši način za začetek obločnega varjenja. Obdelovanca se z elektrodo ne dotikajte. S tem poškodujete elektrodo in ovirate izdelavo obločnega vara.
- Ko ustvarite obločni var, poskusite takoj ustvariti enakomerno razdaljo med koncem elektrode in obdelovancem. Ta razdalja naj bo enaka premeru elektrode. Med varjenjem naj bo ta razdalja čim bolj konstantna.
- Elektrodo premikajte s postopnim vlečenjem preko obdelovanca.
- Kot med elektrodo in obdelovancem ohranjajte na približno 60° do 70° v smeri premikanja.
- Ko naredite varjeni spoj, obločni var prekinite z odmikom elektrode stran od obdelovanca.
- Izklopite varilno napravo.



N.B. Če varilna naprava ostane vključena, obstaja velika verjetnost, da pride do stika elektrode (z delovno mizo) z ozemljitvenim kablom in s tem spontanega začetka varjenja.

- Žlindro s spoja odstranite s klavivom za luščenje.



Pazite se vročih letečih kovinskih delcev. Vedno nosite zaščitna očala.

- Nikoli ne varite preko ostankov žlindre: žlindra tvori izolirano in onesnaženo plast in posledično oslabi spoj.



N.B. Obdelovanec ima še vedno zelo visoko temperaturo. Obdelovanca ne pustite brez nadzora.

Indikacijska lučka za temperaturo (slika 1)

Ko postane temperatura varilne naprave previsoka, vgrajeni termostat izklopi napravo (zasveti indikacijska lučka). Vgrajeni ventilator ohladi napravo. Po postopku ohlajanja lučka ugasne.

Še boljše je, če napravi pustite dovolj časa za ohladitev; pri intenzivnem varjenju obstaja velika verjetnost, da se po nekaj minutah termostat ponovno sproži.

5. ODPRAVA NAPAK, ČIŠČENJE IN VZDRŽEVANJE



Pred izvajanjem vzdrževalnih del se prepričajte, da je naprava iztaknjena iz električne vtičnice.

Ta naprava je izdelana za dolgotrajno uporabo z minimalnim vzdrževanjem. Stalno zadovoljivo delovanje je odvisno od pravilne nege in rednega čiščenja naprave.

Motnje

Če naprava ne deluje pravilno, spodaj poiščite možne vzroke in ustrezne rešitve zanje.

Varilna naprava ne deluje.

- Terminal ozemljitve nima dobrega stika z obdelovancem.
- Elektroda ni pravilno nameščena v držalo.
- Termostat je izklopil napravo.
- Okvara varovalke (v merilni škatli).
- Poškodovan kabel.
- Stikalo je okvarjeno / obrnite se na vašega prodajalca.

Elektroda se "prilepi" na obdelovanca.

- Uporabite pravo vrsto elektrode (univerzalno).
- Intenzivnost toka je prenizka/gumb 3 obrnite v smeri urinega kazalca.

Elektroda je oranžno-rdeča.

- Intenzivnost toka je previsoka/gumb 3 obrnite v smeri nasproti urinega kazalca.

Elektroda prekomerno brizga in med varjenjem ustvarja veliko hrupa.

- Intenzivnost toka je previsoka/gumb 3 obrnite v smeri nasproti urinega kazalca.

Naprava je prevroča; sveti indikacijska lučka.

- Odprtine za varjenje so blokirane/očistite jih s suho krpo; počakajte nekaj minut da lučka ugasne.



Popravila in servisiranje lahko izvaja le usposobljeno tehnično osebje ali servis.

Čiščenje

- Poskrbite, da v odprtinah za zračenje ni prahu in umazanije. Za odstranjevanje trdovratne umazanije uporabite mehko krpo navlaženo z milnico. Ne uporabljajte nobenih topil, kot so bencin, alkohol ali amonijak in podobno.
- Poskrbite, da se na držalu elektrode in terminalu ozemljitve ne nabere korozija, da se ohranja dober električni stik.
- Redno preverjajte, da sta kabel za varjenje in ozemljitveni kabel trdno povezana v svoj priklop.

Mazanje

Naprava ne potrebuje dodatnega mazanja.

Okvare

Če pride do okvare, na primer zaradi obrabljenega dela, se obrnite na servisno službo, kjer lahko naročite spodaj navedene nadomestne dele.

Okolju prijazno odstranjevanje

V izogib poškodbam med transportom, je naprava ob dobavi v trdnem pakiranju, ki je v večini iz materiala, primerne za ponovno uporabo. Zato vas prosimo, da se poslužujete možnosti za recikliranje, ki so navedene na embalaži.



■ *Okvarjeno/ali odsluženo električno ali elektronsko napravo je potrebno odlagati na ustreznih mestih za recikliranje.*

NADOMESTNI DELI

Št.	Opis	Št. na sliki
100190	3-stopenjsko stikalo	3, 40, 41
100177	Toplotna zaščita	176
100186	Ventilator	17
100164	Držalo elektrode	18
100163	Ozemljitvene klešče	20
100187	Ročaj	21
100189	Kolesni sklop	30, 31, 35
100005	Žična ščetka/kladivo za luščenje	
100006	Komplet stekel za masko (svetlo & zatemnilno)	
100007	Maska za varjenje (brez stekel)	
WEA1011	Elektrode 2,0 mm, 1 kg	
WEA1012	Elektrode 2,6 mm, 1 kg	
WEA1013	Elektrode 3,2 mm, 1 kg	



GARANCIJSKI LIST

Conrad Electronic d.o.o. k.d.
Ljubljanska c. 66, 1290 Grosuplje
Fax: 01/78 11 250, Tel: 01/78 11
248
www.conrad.si, info@conrad.si

Izdelek: **Električna varilna naprava Ferm WEM1035**
Kat. št.: **131 73 83**

Garancijska izjava:

Proizvajalec jamči za kakovost oziroma brezhibno delovanje v garancijskem roku, ki začne teči z izročitvijo blaga potrošniku. **Garancija velja na območju Republike Slovenije. Garancija za izdelek je 1 leto.**

Izdelek, ki bo poslan v reklamacijo, vam bomo najkasneje v skupnem roku 45 dni vrnili popravljenega ali ga zamenjali z enakim novim in brezhibnim izdelkom. Okvare zaradi neupoštevanja priloženih navodil, nepravilne uporabe, malomarnega ravnanja z izdelkom in mehanske poškodbe so izvzete iz garancijskih pogojev. **Garancija ne izključuje pravic potrošnika, ki izhajajo iz odgovornosti prodajalca za napake na blagu.**

Vzdrževanje, nadomestne dele in priklopne aparate proizvajalec zagotavlja še 3 leta po preteku garancije.

Servisiranje izvaja proizvajalec sam na sedežu firme CONRAD ELECTRONIC SE, Klaus-Conrad-Strasse 1, Nemčija.

Pokvarjen izdelek pošljete na naslov: Conrad Electronic d.o.o. k.d., Ljubljanska cesta 66, 1290 Grosuplje, skupaj z izpolnjenim garancijskim listom.

Prodajalec: _____

Datum izročitve blaga in žig prodajalca:

Garancija velja od dneva izročitve izdelka, kar kupec dokaže s priloženim, pravilno izpolnjenim garancijskim listom.