



NAVODILA ZA UPORABO

Sistem za IR daljinsko upravljanje Speaka Professional

Kataloška št.: 13 33 091



SPEAKA
PROFESSIONAL

Kazalo

Predvidena uporaba	2
Vsebina paketa	2
Varnostni napotki	2
Sestavni deli in upravljalni elementi	3
Postavitev/montaža	4
Priključitev	5
Upravljanje	5
Nega in vzdrževanje	6
Odstranjevanje	6
Tehnični podatki	6
Garancijski list	7

Predvidena uporaba

Sistem za IR daljinsko upravljanje je namenjen prenosu infrardečih signalov na naprave, katerih IR-sprejemniki nimajo neposrednega "vidnega stika" z daljinskim upravljalnikom, in je primeren za avdio in video naprave, ki se ponavadi uporabljajo v gospodinjskih.

S tem sistemom lahko upravljate svoj HiFi-sistem, DVD-predvajalnik, SAT-sprejemnik itd. tudi takrat, ko so naprave npr. nevidno postavljene v omari.

Napajanje upravljalne enote lahko poteka samo prek USB-vmesnika oz. napajalnika z USB-izhodom.

Izdelek lahko uporabljate samo v zaprtih prostorih. Uporaba na prostem torej ni dovoljena. Obvezno je treba preprečiti stik z vlago, npr. v vlažnih prostorih ipd.

Drugačna uporaba od zgoraj opisane lahko privede do poškodb tega izdelka, poleg tega pa so s tem povezane tudi nevarnosti kot so npr. kratek stik, požar, električni udar itd.

Obvezno upoštevajte varnostne napotke. Ta izdelek izpolnjuje zakonske, državne in evropske zahteve. Vsa imena podjetij in poimenovanja izdelkov v teh navodilih za uporabo so blagovne znamke svojih lastnikov. Vse pravice pridržane.

Vsebina paketa

- Upravljalna enota
- IR-sprejemnik
- IR-oddajnik s 3 oddajnimi diodami
- Priključni USB-kabel
- 2 montažna vijaka
- Navodila za uporabo

Varnostni napotki



Pri škodi, ki nastane zaradi neupoštevanja teh navodil za uporabo, izgubite pravico do uveljavljanja garancije. Ne prevzemamo odgovornosti za posledično in posredno škodo.

Ne jamčimo za materialno škodo ali telesne poškodbe oseb, ki nastane/jo zaradi neustrezne uporabe naprave ali zaradi neupoštevanja varnostnih napotkov. V takšnih primerih izgubite pravico do uveljavljanja garancije.

Simbol s klicajem opozarja na pomembne napotke v navodilih za uporabo.

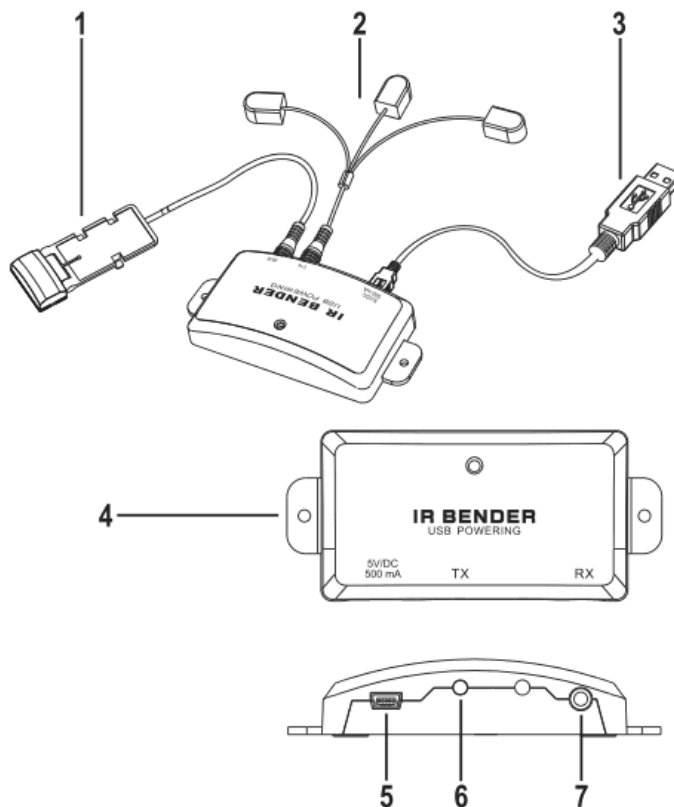


Simbol s puščico označuje nasvete in napotke.

- Predelava in/ali spreminjanje izdelka na lastno pest iz varnostnih razlogov nista dovoljena.
- Napajanje upravljalne enote lahko poteka samo prek USB-vmesnika oz. napajalnika z USB-izhodom.
- Če je izdelek poškodovan, ga ne uporabljajte.
- Ta izdelek ni igrača, zato ne sodi v otroške roke. Otroci ne znajo preценiti nevarnosti, ki so povezane z uporabo električnih naprav.
- Pazite, da električnih naprav ne boste polili s tekočino. Na izdelek ali v njegovo neposredno bližino ne postavljajte posod, ki vsebujejo tekočine, npr. veder, vaz ali cvetličnih loncev. Tekočina lahko namreč prodre v notranjost naprave in pri tem negativno vpliva na električno varnost izdelka. Obstaja visoko tveganje za požar ali življenjsko nevaren električni udar! Če v notranjost naprave zaide tekočina, upravljalno enoto ločite od napajanja. Nato izdelka več ne uporabljajte in ga pošljite na popravilo v specializirano delavnico.
- Naprava ne sme biti izpostavljena ekstremnim temperaturam, močnim vibracijam, visoki vlažnosti (kot je npr. kapljanje in škropljenje vode) ali velikim mehanskim obremenitvam.
- Na samo napravo ali v njeni neposredni bližini ne postavljajte virov požara kot so npr. goreče sveče.
- Napravo uporabljajte samo v zmernem podnebju. Uporaba v tropskem podnebju ni dovoljena.
- Pazite, da embalaže ne boste pustili nenadzorovano ležati. Vašim otrokom je lahko nevarna igrača.
- Če imate vprašanja glede pravilne priključitve ali upravljanja naprave, ki niso bila odgovorjena v teh navodilih za uporabo, se obrnite na našo tehnično službo ali na kakšnega drugega strokovnjaka.

Sestavni deli in upravljalni elementi

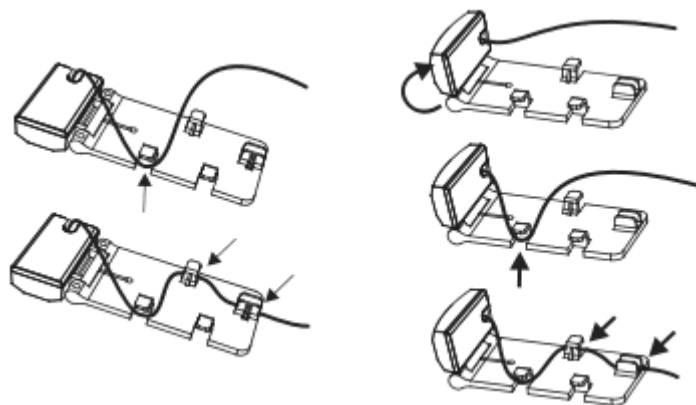
- (1) IR-sprejemnik
- (2) IR-oddajnik s 3 oddajnimi diodami
- (3) Priključni USB-kabel
- (4) Upravljalna enota
- (5) Priključek POWER
- (6) Priključek TX
- (7) Priključek RX



Postavitev/montaža

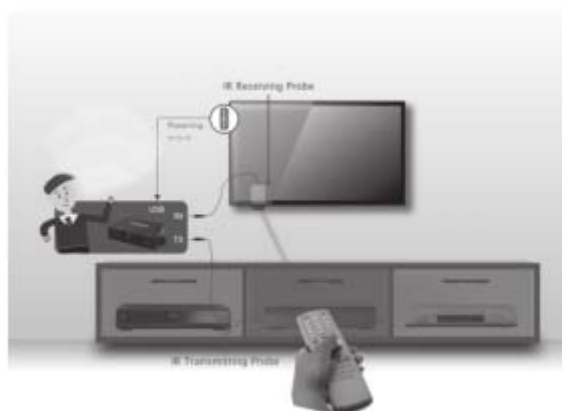
Pri nameščanju upravljalne enote (4) je treba upoštevati naslednje:

- IR-sprejemnik (1) mora imeti neposreden "vidni stik" z IR daljinskim upravljalnikom.
 - IR-oddajnik (2) mora s 3 oddajnimi diodami dosegati IR sprejemna očesca naprav, ki jih želite upravljati.
 - Priključni USB-kabel (3) morate priključiti na USB-vmesnik oz. napajalnik z USB-izhodom (ni priložen).
- Upravljalno enoto (4) postavite tako, da izpolnjuje zgoraj navedene pogoje. Po želji jo lahko pritrdite npr. na zadnjo steno omare tudi s pomočjo priloženih oz. drugih primernih vijakov.
 - IR-sprejemnik (1) s pomočjo obojestranskega lepilnega traku pritrdite na televizor ali v njegovi bližini, tako da ima sprejemno okence med delovanjem vidni stik z IR daljinskim upravljalnikom. Sprejemno okence lahko usmerite v skladu s položajem pritrditve. Pri tem boste morda morali na novo položiti priključni kabel skozi nastavke za speljavo kabla (glejte slike v nadaljevanju).



- 3 oddajne diode IR-oddajnika (2) s pomočjo lepilnih blazinic pritrdite v bližini IR sprejemnih očesc naprav, ki jih želite upravljati (maks. razdalja 50 cm). Oddajne diode morajo biti nameščene tako, da je mesto, ki se nahaja nasproti lepilne blazinice, usmerjeno proti IR sprejemnim očesom naprav, ki jih želite upravljati.

Primer:

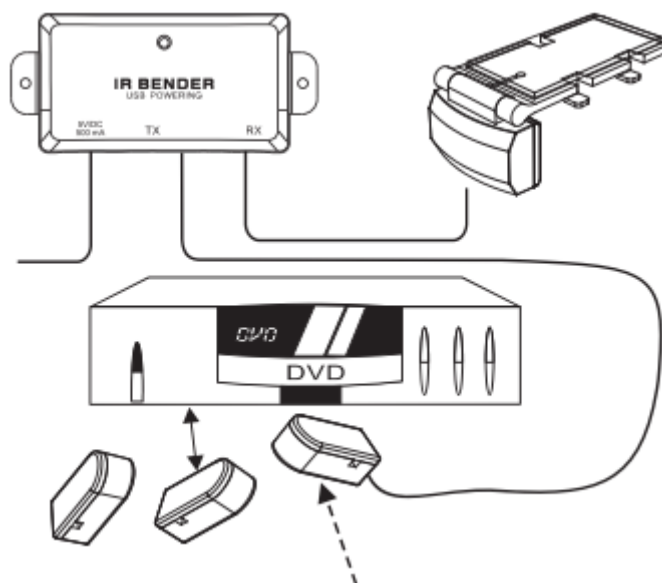


Priključitev

- Priključni kabel IR-sprejemnika (1) povežite s priključkom RX (7) na upravljalni enoti (4).
- Priključni kabel IR-oddajnika (2) povežite s priključkom TX (6) na upravljalni enoti (4).
- Majhen vtič priključnega USB-kabla (3) povežite s priključkom POWER (5) na upravljalni enoti.
- Večji vtič priključnega USB-kabla (3) povežite z USB-vmesnikom ali izhodom napajalnika z USB-izhodom.

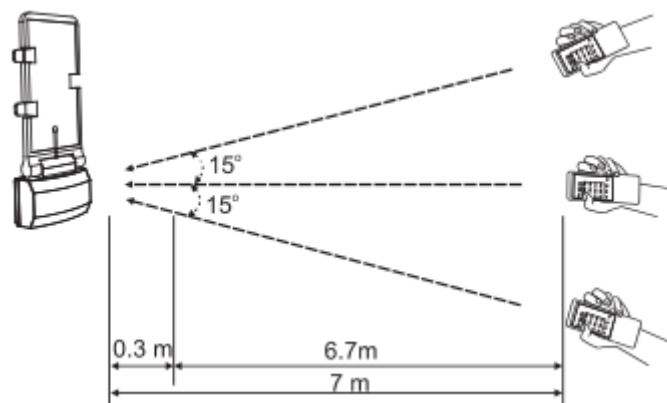


Večina trenutnih televizorjev že ima USB-vmesnike, preko katerih lahko poteka napajanje upravljalne enote (4). Vendar upoštevajte, da mora imeti USB-vmesnik oz. napajalnik obremenljivost min. 500 mA, sicer je domet sistema omejen, poleg tega pa lahko pride tudi do preobremenitve USB-vmesnika.



Upravljanje

- IR daljinski upravljalnik naprave, ki jo želite upravljati, usmerite proti IR-sprejemniku (1) in pritisnite zeleno tipko.
- Ko IR-sprejemnik (1) sprejme IR-signal, utripa rdeča LED na upravljalni enoti (4).
- IR-sprejemnik (1) pretvarja sprejete IR-signale v električne signale in jih prek upravljalne enote (4) pošilja na IR-oddajnik (2).
- Oddajne diode IR-oddajnika (2) električne signale ponovno pretvarjajo v IR-signale in jih pošiljajo na napravo, ki jo želite upravljati.
- Domet sistema med IR daljinskim upravljalnikom in IR-sprejemnikom (1) znaša največ 7 metrov.
- Poskrbite za minimalno razdaljo med IR daljinskim upravljalnikom in IR-sprejemnikom (1), ki znaša 0,3 metra.
- IR daljinski upravljalnik usmerite na IR-sprejemnik (1) v kotu največ +/-15°.



Nega in vzdrževanje

Izdelek ne potrebuje vzdrževanja. Z izjemo občasnega čiščenja z mehko, suho krpo, ne potrebuje nobene nege.

V nobenem primeru ne uporabljajte agresivnih čistilnih sredstev ali kemičnih raztopin, saj lahko ta sredstva poškodujejo površine.

Odstranjevanje



Odslužene elektronske naprave vsebujejo reciklažne materiale in ne sodijo med gospodinjske odpadke!



Izdelek ob koncu njegove življenjske dobe odstranite v skladu z veljavnimi zakonskimi določili.

Tehnični podatki

Obratovalna napetost: 5 V/DC (prek USB-priključka)
 Poraba toka: maks. 500 mA
 Domet: maks. 7 m
 Frekvenca IR-signalov: 30–60 kHz
 Mere: 71 x 28 x 16 mm (upravljalna enota)
 20 x 8 x 7 mm (oddajne diode)
 Teža: 26 g (upravljalna enota)
 26 g (IR-oddajnik)
 Priključni kabli: pribl. 1 m (priključni USB-kabel)
 pribl. 1 / 1,5 / 2 m (3 oddajne diode)

Ta navodila za uporabo so publikacija podjetja Conrad Electronic d.o.o. k.d., Ljubljanska cesta 66, 1290 Grosuplje.

Pridržujemo si vse pravice vključno s prevodom. Za kakršnokoli reproduciranje, npr. fotokopiranje, snemanje na mikrofilm ali zajemanje z elektronskimi sistemi za obdelavo podatkov, je potrebno pisno dovoljenje izdajatelja. Ponatiskovanje, tudi delno, je prepovedano.

Ta navodila za uporabo so v skladu s tehničnim stanjem izdelka v času tiskanja navodil. Pridržujemo si pravico do sprememb tehnike in opreme.

© 2015 by Conrad Electronic d.o.o. k.d.



GARANCIJSKI LIST

Izdelek: **Sistem za IR daljinsko upravljanje
Speaka Professional**
Kat. št.: **13 33 091**

Conrad Electronic d.o.o. k.d.
Ljubljanska c. 66, 1290 Grosuplje
Fax: 01/78 11 250, Tel: 01/78 11
248
www.conrad.si, info@conrad.si

Garancijska izjava:

Proizvajalec jamči za kakovost oziroma brezhibno delovanje v garancijskem roku, ki začne teči z izročitvijo blaga potrošniku. **Garancija velja na območju Republike Slovenije.**

Garancija za izdelek je 1 leto.

Izdelek, ki bo poslan v reklamacijo, vam bomo najkasneje v skupnem roku 45 dni vrnili popravljenega ali ga zamenjali z enakim novim in brezhibnim izdelkom. Okvare zaradi neupoštevanja priloženih navodil, nepravilne uporabe, malomarnega ravnanja z izdelkom in mehanske poškodbe so izvzete iz garancijskih pogojev. **Garancija ne izključuje pravic potrošnika, ki izhajajo iz odgovornosti prodajalca za napake na blagu.**

Vzdrževanje, nadomestne dele in priklopne aparate proizvajalec zagotavlja še 3 leta po preteku garancije.

Servisiranje izvaja proizvajalec sam na sedežu firme CONRAD ELECTRONIC SE, Klaus-Conrad-Strasse 1, Nemčija.

Pokvarjen izdelek pošljete na naslov: Conrad Electronic d.o.o. k.d., Ljubljanska cesta 66, 1290 Grosuplje, skupaj z izpolnjenim garancijskim listom.

Prodajalec: _____

Datum izročitve blaga in žig prodajalca:

Garancija velja od dneva izročitve izdelka, kar kupec dokaže s priloženim, pravilno izpolnjenim garancijskim listom.