



NAVODILA ZA UPORABO

**Električne obrezovalne škarje za živo mejo
Einhell GH-EH 4245**

Kataloška št.: 133 69 26

KAZALO

1. VARNOSTNI NAPOTKI	3
2. IZGLED NAPRAVE	3
3. VSEBINA PAKETA	4
4. NAMEN UPORABE	5
5. TEHNIČNI PODATKI	5
6. PRED ZAČETKOM UPORABE	6
7. DELOVANJE NAPRAVE	6
8. ZAMENJAVA NAPAJALNEGA KABLA	8
9. ČIŠČENJE, VZDRŽEVANJE IN NAROČILO NADOMESTNIH DELOV.....	8
10. SHRANJEVANJE NAPRAVE	9
11. OKOLJU PRIJAZNO ODSTRANJEVANJE	10
GARANCIJSKI	LIST
.....	11

POMEMBNO

Pri uporabi naprave je v izogib telesnim poškodbam in materialni škodi, potrebno upoštevati nekaj varnostnih napotkov. Celotna navodila za uporabo zato natančno preberite. Shranite jih tako, da so vam vseskozi pri roki za dodatne informacije. Če napravo posredujete tretji osebi, ji priložite tudi ta navodila za uporabo in varnostne napotke.

Ne prevzemamo nobene odgovornosti za škodo ali nesreče, ki so posledica neupoštevanja teh navodil za uporabo in varnostnih napotkov.

1. VARNOSTNI NAPOTKI

Prosimo preberite priložene varnostne napotke.

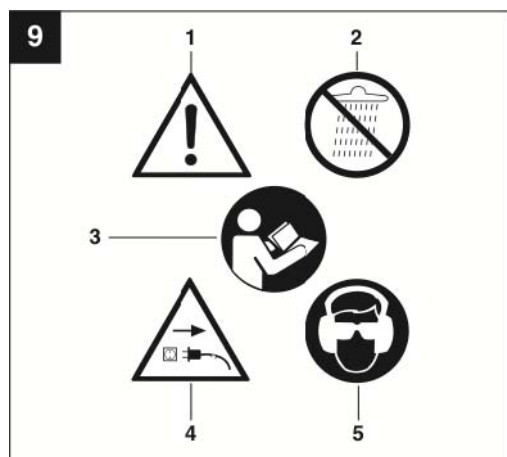
PREVIDNOST

Preberite vse varnostne napotke in uredbe. Kakršna koli odstopanja od navedenih varnostnih napotkov in informacij lahko povzročijo električni šok, požar in/ali resne telesne poškodbe.

Vse varnostne napotke shranite na varnem mestu za prihodnjo uporabo.

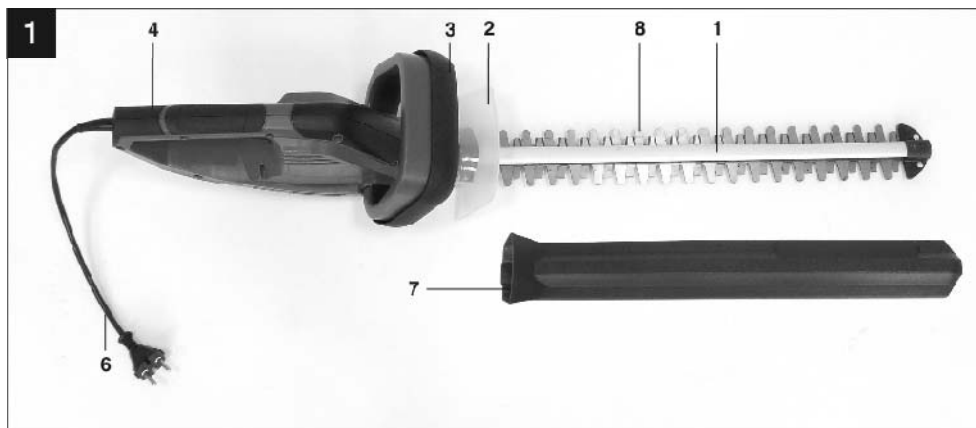
Izdelek ni namenjen uporabi posameznikov (vključno z otroci), ki imajo omejene fizične, senzorične ali mentalne sposobnosti ali osebam brez izkušenj in/ali znanja, razen če ga uporabljajo pod nadzorom odgovornega posameznika, ki odgovarja za njihovo varnost ali pa so s strani te osebe dobili navodila za varno uporabo naprave. Otroke vedno nadzorujte, saj boste tako preprečili, da bi se igrali z napravo.

POMEN SIMBOLOV OPOZORIL NA NAPRAVI

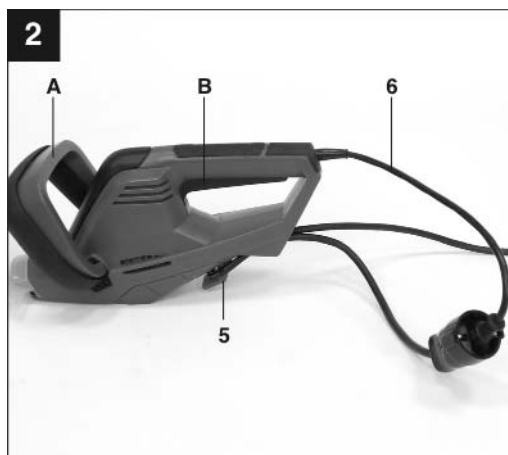


1. Opozorilo!
2. Škarij za živo mejo ne izpostavljajte dežju ali mokrim pogojem.
3. PREVIDNOST – za zmanjšanje tveganja telesnih poškodb preberite navodila za uporabo.
4. Če je kabel poškodovan ali prerezan, električni vtikač takoj izvlecite iz električne vtičnice.
5. Pri uporabi nosite zaščitna očala in ušesne čepke.

2. IZGLED NAPRAVE



slika 1



slika 2

1. Vodilo rezalnika
2. Zaščita za roke
3. Enakomeren oprijem s stikalnim gumbom
4. Ročaj s stikalnim gumbom
5. Vpenjalo za razbremenitev kabla
6. Napajalni kabel
7. Zaščita za rezilo

3. VSEBINA PAKETA

- Odprite embalažo in iz nje previdno vzemite izdelek.
- Odstranite embalažo in morebitne opore zaradi transporta.
- Preverite ali so v paketu vsi deli naprave.
- Preverite izdelek in dodatke, da na njih ni vidnih znakov poškodb zaradi transporta.
- Če je mogoče, embalažo shranite do konca garancijskega obdobja.

POMEMBNO

Izdelek in embalaža niso igrače. Ne pustite, da se otroci igrajo s plastičnimi vrečkami, folijo ali majhnimi delci. Obstaja nevarnost zaužitja ali zadužitve!

V paketu morajo biti:

- Obrezovalne škarje
- Zaščita za rezilo
- Originalna navodila za uporabo
- Varnostni napotki


4. NAMEN UPORABE

Pomembno: te obrezovalne škarje so namenjene za rezanje žive meje, grmov in grmičevja.

Napravo lahko uporabljate samo za opisani namen. Kakršna koli drugačna uporaba od navedene se šteje za zlorabo. Uporabnik je odgovoren za kakršno koli materialno škodo ali telesne poškodbe, ki zaradi tega nastanejo.

Prosimo upoštevajte, da ta naprava ni namenjena za uporabo v komercialne, tržne ali industrijske namene. Garancija je v takih primerih neveljavna.

5. TEHNIČNI PODATKI

Omrežna napetost:	230V ~50 Hz
Vhodna moč:	420 W
Hitrost v prostem teku:	1,600 min ⁻¹
Dolžina reza:	450 mm
Dolžina vodila rezalnika:	510 mm
Razdalja med rezili:	16 mm
Največja debelina za rezanje:	12 mm
Število rezov/minuto:	3200
Razred zaščite:	II / 
Teža:	2,6 kg

Zvok in vibracije

Vrednosti zvoka in vibracij so izmerjene skladno z EN 60745.

L _{PA} nivo zvočnega pritiska:	76.1 dB (A)
K _{PA} možen odklon:	2.1 dB (A)
L _{WA} nivo zvočne moči:	97.7 dB (A)
K _{WA} možen odklon:	2.1 dB (A)

Nosite zaščitne čepke za ušesa

Vpliv hrupa lahko povzroči poškodbe sluha.

Emisijske vrednosti vibracij (vektorska vsota treh smeri) je določena skladno z EN 60745.

Emisijska vrednost vibracij:	a _h = 3,412 m/s ²
Možen odklon:	K = 1,5 m/s ²

OPOZORILO!

Navedene emisijske vrednosti vibracij so ugotovljene v skladu z metodo standardiziranega testiranja. Lahko se spremeni glede na to, kako se naprava uporablja in v izjemnih pogojih lahko preseže navedene vrednosti.

Navedeno emisijsko vrednost se lahko uporabi za primerjavo te naprave z drugimi električnimi orodji.

Navedeno emisijsko vrednost se lahko uporabi za začetno oceno škodljivih učinkov.

Nastanek hrupa in vibracij zmanjšajte na minimum!

- Uporabite le napravo, ki je v odličnem stanju.
- Napravo redno vzdržujte in čistite.
- Vaš način dela prilagodite napravi.
- Naprave ne preobremenite.
- Po potrebi napravo odnesite na pregled.
- Če naprave ne uporabljate, jo izklopite.
- Nosite zaščitne rokavice.

Preostala tveganja

Tudi če električno orodje uporabljate v skladu z navodili, določenih preostalih tveganj ni mogoče odpraviti. V zvezi z zgradbo in izgledom naprave se lahko pojavijo naslednja tveganja:

1. Poškodbe sluha, če ne nosite ustrezne zaščite za ušesa.
2. Poškodbe zdravja zaradi vibracij dlani-roke, če napravo uporabljate daljši čas in ni pravilno vodena in vzdrževana.

6. PRED ZAČETKOM UPORABE

- Predno napravo priključite v električno omrežje preverite, da se podatki na nalepki naprave skladajo z vašo napajalno napetostjo.
- Pred izvajanjem nastavitvev ali prilagoditev naprave, vedno iz vtičnice najprej izvlecite električni vtikač.

Električna zavora

Iz varnostnih razlogov ima naprava ob dobavi sistem električne zavore, ki zaustavi rezila takoj ob izklopu naprave. Pri izklopu lahko zato naprava odda vonj ali ustvari iskro. To nima vpliva na prihodnje delovanje naprave ali njeno varnost. Prosimo izogibajte se pogostejšemu izklopu in vklopu naprave, kot je to potrebno.

7. DELOVANJE NAPRAVE

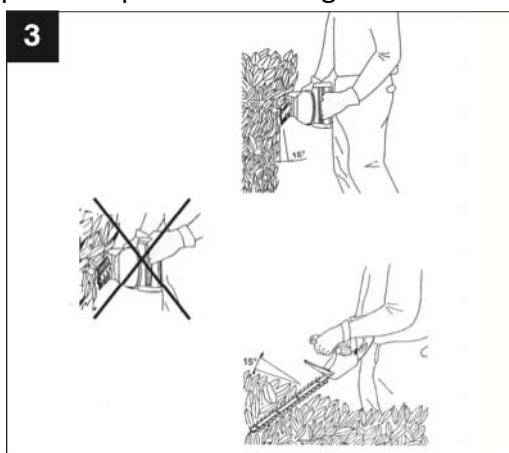
Obrezovalnik za živo mejo je opremljen z dvoročnim varnostnim stikalom. Naprava deluje samo če z eno roko pritisnete stikalni gumb na enakomernem ročaju (slika 2 / element A) in z drugo roko pritisnete stikalni gumb na ročaju. Če kateri koli stikalni gumb spustite, se rezila nehajo premikati.

Pazite na rezilnik, ker se počasi zaustavlja do popolnega mirovanja.

- Prosimo preverite ali rezila pravilno delujejo. Obojestranski rezili se premikata v nasprotni smeri in s tem zagotavljata visoko zmogljivost rezanja in gladkega delovanja.
- Pred uporabo napajalni kable vpnite v sponko za sprostitev (glejte sliko 2).
- Pri delu na prostem uporabljajte podaljšek, ki je primeren za tovrstno uporabo.

Napotki za delovanje

- Obrezovalne škarje se lahko uporabljajo za rezanje grmičevja in grmov, kot tudi za žive meje.
- Za doseganje najboljših rezultatov obrezovalne škarje držite tako, da so rezila približno pod kotom 15° glede na živo mejo (glejte sliko 3).



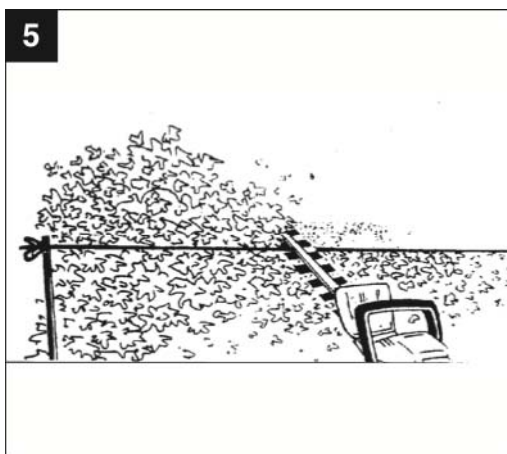
slika 3

- Obojestranski rezili se premikata v nasprotni smeri in tako omogočata rezanje v obeh smereh (glejte sliko 4).



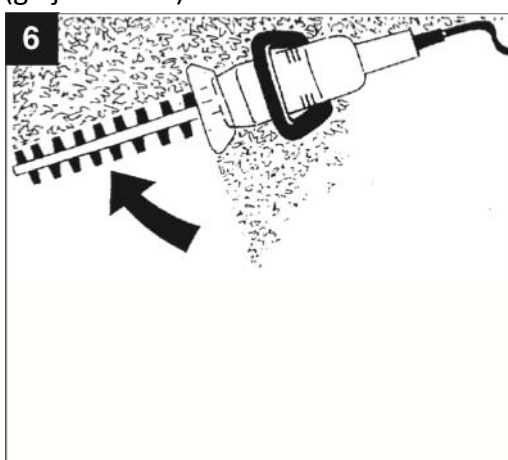
slika 4

- Priporočamo vam, da na višino rezanja namestite vrvico ali drugo podobno vodilo, ki označuje uravnano linijo rezanja. Odrežite vse veje, ki segajo izven te linije (glejte sliko 5).



slika 5

- Stranske dele žive meje odrežite s premikanjem v krivulji od spodaj navzgor (glejte sliko 6).



slika 6

8. ZAMENJAVA NAPAVALNEGA KABLA

Če se poškoduje napajalni kabel naprave, ga v izogib nevarnostim lahko zamenja proizvajalec ali njegov pooblaščen servis oziroma podobno usposobljen strokovnjak.

9. ČIŠČENJE, VZDRŽEVANJE IN NAROČILO NADOMESTNIH DELOV

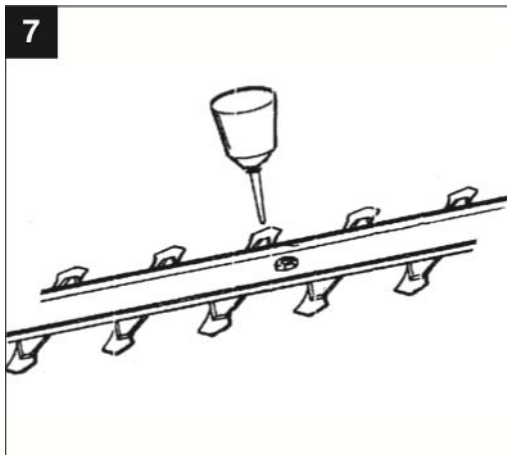
Pred začetkom izvajanja vzdrževalni del vedno najprej iz električne vtičnice izvlecite vtikač.

9.1 ČIŠČENJE

- Vse varnostne naprave in ohišje motorja ohranjajte čimbolj čisto in brez prahu. Napravo obrišite s čisto krpo ali razpihajte s stisnjenim zrakom pri nizkem pritisku.
- Priporočamo vam, da naprav o očistite takoj po uporabi.
- Napravo redno čistite z vlažno krpo in malo nežnega mila. Ne uporabljajte čistilnih sredstev ali topil; lahko so preveč agresivni do plastičnih delov na napravi. Poskrbite, da v notranjost naprave ne pride voda.

9.2 VZDRŽEVANJE

- Rezalnike je potrebno redno čistiti in olja, ker s tem zagotovite vsakokratno najboljše delovanje. Ostanke odstranite s ščetko in na rezalnike nanesite tanko plast olja (glejte sliko 7).



slika 7

- Znotraj naprave ni delov, ki bi potrebovali dodatno vzdrževanje.

9.3 NAROČANJE NADOMESTNIH DELOV

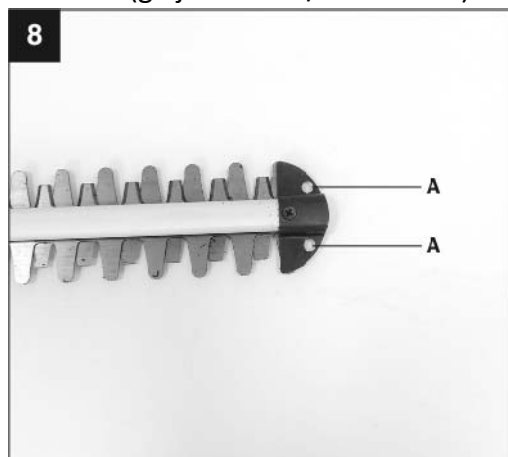
Pri naročanju nadomestnih delov potrebujete naslednje podatke:

- Model, vrsta izdelka
- Številka izdelka
- ID številka izdelka
- Številka nadomestnega dela

Zadnje cene in ostale informacije lahko najdete na www.isc-gmbh.info

10. SHRANJEVANJE NAPRAVE

Napravo in njene dodatke shranite izven dosega otrok, na temno in suho mesto s temperaturo nad lediščem. Idealna temperatura shranjevanja je med 5 in 30°C. Če obrezovalnih škarij ne potrebujete, jih lahko obesite na steno s pomočjo odprtih na rezalniku (glejte sliko 8 / element A). Pri tem uporabite primerne vložke in vijake.



slika 8

11. OKOLJU PRIJAZNO ODSTRANJEVANJE

Naprava je ob dobavi v embalaži, ki preprečuje poškodbe zaradi transporta. Surovine v embalaži lahko ponovno uporabite ali reciklirate. Izdelek in njegovi dodatki so izdelani iz različnih vrst materialov, kot so kovina in plastika. Okvarjene dele je potrebno odlagati med posebne odpadke. O tem se pozanimajte pri vašem prodajalcu ali pri ustreznih lokalnih oblasteh.



GARANCIJSKI LIST

Conrad Electronic d.o.o. k.d.
Ljubljanska c. 66, 1290 Grosuplje
Fax: 01/78 11 250, Tel: 01/78 11
248
www.conrad.si, info@conrad.si

Izdelek: **Električne obrezovalne škarje za živo mejo Einhell GH-EH 4245**
Kat. št.: **133 69 26**

Garancijska izjava:

Proizvajalec jamči za kakovost oziroma brezhibno delovanje v garancijskem roku, ki začne teči z izročitvijo blaga potrošniku. **Garancija velja na območju Republike Slovenije. Garancija za izdelek je 1 leto.**

Izdelek, ki bo poslan v reklamacijo, vam bomo najkasneje v skupnem roku 45 dni vrnili popravljenega ali ga zamenjali z enakim novim in brezhibnim izdelkom. Okvare zaradi neupoštevanja priloženih navodil, nepravilne uporabe, malomarnega ravnanja z izdelkom in mehanske poškodbe so izvzete iz garancijskih pogojev. **Garancija ne izključuje pravic potrošnika, ki izhajajo iz odgovornosti prodajalca za napake na blagu.**

Vzdrževanje, nadomestne dele in priklopne aparate proizvajalec zagotavlja še 3 leta po preteku garancije.

Servisiranje izvaja proizvajalec sam na sedežu firme CONRAD ELECTRONIC SE, Klaus-Conrad-Strasse 1, Nemčija.

Pokvarjen izdelek pošljete na naslov: Conrad Electronic d.o.o. k.d., Ljubljanska cesta 66, 1290 Grosuplje, skupaj z izpolnjenim garancijskim listom.

Prodajalec: _____

Datum izročitve blaga in žig prodajalca:

Garancija velja od dneva izročitve izdelka, kar kupec dokaže s priloženim, pravilno izpolnjenim garancijskim listom.