



NAVODILA ZA UPORABO

Naprava za meglo ADJ Fog Fury Jett

Kataloška št.: 13 40 252

KAZALO

PREDSTAVITEV NAPRAVE	3
VARNOSTNI NAPOTKI.....	4
DMX INFORMACIJE	4
SESTAVNI DELI NAPRAVE	6
PRIPRAVA NAPRAVE ZA UPORABO	7
SISTEMSKI MENI.....	8
DMX NAČIN DELOVANJA	9
BREŽIČNO DELOVANJE NA DALJAVO	9
KANALSKI NAČIN DELOVANJA	10
TABELA BARVNIH MAKROV	12
NAMESTITEV NA NOSILEC.....	12
ZAMENJAVA VAROVALKE	14
ODPRAVA NAPAK	14
PRAVILNO SHRANJEVANJE IN VZDRŽEVANJE NAPRAVE	15
TEHNIČNI PODATKI.....	15
GARANCIJSKI LIST	16

Previdnost: Naprave za meglo lahko sprožijo dimne alarme!

Obvestilo o varčevanju z energijo v Evropi:

Varčevanje z energijo (EuP 2009/125/ES)

Varčevanje z električno energijo je ključnega pomena za zaščito okolja. Kadar električnih naprav ne uporabljate, jih prosimo izklopite. V izogib porabi energije v času mirovanja, iz elektrike iztaknite vse električne naprave, ki jih ne uporabljate. Hvala!

PREDSTAVITEV NAPRAVE

Predstavitev: Čestitamo, pravkar ste kupili eno najzanesljivejših naprav za meglo na tržišču! Komerzialna naprava za meglo Fog Fury Jett je zasnovana za dolgoletno zanesljivo delovanje, če le sledite smernicam, ki so navedeni v teh navodilih. Prosimo da še pred začetkom uporabe naprave navodila preberete natančno in v celoti in poskrbite, da vam bodo razumljiva. Ta navodila vsebujejo pomembne informacije glede varnosti med uporabo in o vzdrževanju naprave.

Podpora kupcem: ADJ Products, LLC zagotavlja telefonsko podporo kupcem, za pomoč pri nastavitvi naprave in odgovore na vprašanja, če bi med nastavitvijo ali začetnim zagonom naprave naleteli na težave. Komentarje in priporočila lahko najdete tudi na spletni strani www.adj.com. Za vprašanja v zvezi s servisom se prosimo obrnite na ADJ Products, LLC. Delovni čas je od ponedeljka do petka med 8:00 in 16:30 po pacifiškem standardnem času.

Telefon: (800) 322-6337

Fax: (323) 582-2941

E-mail: support@americandj.com

Za spletni nakup delov obiščite <http://parts.americandj.com>

Opozorilo! Za preprečitev ali zmanjšanje tveganja nastanka električnega šoka, naprave ne izpostavljajte dežju ali vlagi.

Previdnost! Znotraj naprave ni delov, ki bi jih lahko zamenjali sami. Popravlil ne poskušajte izvajati sami, ker s tem izničite veljavnost garancije proizvajalca. Če se zgodi, da naprava potrebuje servis, se prosimo obrnite na ADJ Products, LLC.

Embalaže ne zavrzite med splošne gospodinjske odpadke. Če je le mogoče, jo prosimo reciklirajte.

VARNOSTNI NAPOTKI:

NAPRAVE ZA MEGLO NIKOLI NE USMERITE V LJUDI ALI NJIHOVA OBLAČILA. NAPRAVA ODDAJA VROČO PARO, ZATO JE Z NJO POTREBNO RAVNATI ENAKO PREVIDNO KOT PRI UPORABI ELEKTRIČNEGA GRELNKA VODE ALI LIKALNIKA.

Prosimo upoštevajte: tehnični podatki in izboljšave v oblikovanju naprave in ta navodila za uporabo so predmet sprememb brez predhodnega pisnega obvestila.

VARNOSTNI NAPOTKI

- Embalažo shranite za primer, če bi morali napravo vrniti na servis.
- Na ali v napravo ne zlivajte vode ali drugih tekočin. Bodite pozorni, da je vsa tekočina za meglo v posodi za tekočino.
- Prepričajte se, da električna vtičnica ustreza zahtevani napetosti naprave za meglo.
- Zgornjega pokrova naprave v nobenem primeru ne odstranjujte. V notranjosti naprave ni delov, ki bi jih lahko zamenjali sami.
- Če naprave dlje časa ne uporabljate, jo iztaknite iz električne napetosti.
- Te naprave nikoli ne priklopljajte na zatemnilnik.
- Naprave ne uporabljajte, če je na kakršen koli način poškodovana.
- Naprave nikoli ne uporabljajte, če na njej ni pokrova.
- Za preprečitev ali zmanjšanje tveganja nastanka električnega šoka, naprave ne izpostavljajte dežju ali vlagi.
- Naprave ne uporabljajte, če je njen napajalni kabel prepleten ali poškodovan. Ne poskušajte odstraniti ali odlomiti ozemljitvenega dela električnega vtikača. Ta se v primeru notranjega kratkega stika uporablja za zmanjšanje tveganja nastanka električnega šoka in požara.
- Pred kakršnim koli priklopom napravo iztaknite iz električnega omrežja.
- Nikoli ne blokirajte odprtina za zračenje. Vedno poskrbite, da je naprava nameščena na mesto, ki omogoča ustrezno zračenje. Med napravo in steno pustite 15 cm prostora.
- Naprava je primerna samo za uporabo v zaprtih prostorih, njena uporaba na prostem izniči garancijo.
- Napravo vedno namestite na varen in stabilen način.
- Napajalni kabel speljite stran od pohodnega območja. Napajalni kabli morajo biti speljani tako, da po njih ni mogoče hoditi ali jih preščitpniti s predmeti, ki so postavljeni na njih ali ob njih.
- Napravo lahko servisira le usposobljeno osebje, kadar:
 - A. je prišlo do poškodb napajalnega kabla ali vtikača.
 - B. je v napravo prišel tujek ali je vanjo stekla tekočina.
 - C. je bila naprava izpostavljena dežju ali vlagi.
 - D. se zdi, da naprava ne deluje normalno ali ima izrazite spremembe v delovanju.
- Napravo lahko uporabljajo otroci, starejši od 8 let, in osebe z zmanjšanimi fizičnimi, senzoričnimi ali umskimi sposobnostmi ali s premalo izkušenj in znanja, če jih pri uporabi nadzira oseba, ki je zadolžena za njihovo varnost, ali so prejele navodila za varno uporabo in razumejo z njimi povezane nevarnosti.
- Naprava in njena priključna vrvica ne smeta biti na dosegu otrok, mlajših od 8 let.
- Čiščenja in vzdrževanja naprave ne smejo izvajati otroci, razen če so starejši od 8 let in pod nadzorom.

DMX INFORMACIJE

Napajanje: Pred vstavljanjem naprave v električno vtičnico se prepričajte, da je napetost omrežne napeljave v vašem območju skladna z zahtevano napetostjo vaše naprave za meglo ADJ Fog Fury Jett. Le-ta je na voljo v različici 120V in 230V. Ker se lahko linijska napetost spreminja od kraja do kraja, morate biti pred poskusom uporabe naprave prepričani, da je napetost naprave ustrezna z napetostjo stenske električne vtičnice.

DMX-512: DMX je okrajšava za Digitalni multipleks. To je univerzalni protokol, ki se uporablja kot oblika komunikacije med inteligentnimi napravami in upravljalniki. DMX upravljalnik pošlje DMX podatkovna navodila iz DMX upravljalnika na napravo. DMX podatki so poslani kot serijski podatki, ki potujejo od naprave do naprave preko "DATA IN" in "DATA OUT" XLR priklonov, ki se nahajajo na vseh DMX napravah (večina upravljalnikov ima samo "DATA OUT" priklon).

DMX povezovanje: DMX je jezik, ki vsem modelom naprav različnih proizvajalcev omogoča, da so povezani skupaj in jih upravljate le z enim upravljalnikom – vse dokler so vse naprave in upravljalnik DMX skladni. Da bi pri uporabi večjega števila DMX naprav zagotovili pravilni DMX prenos podatkov, uporabite čim krajšo možno pot kabla. Zaporedje priklonov naprav v DMX linijo ne vpliva na DMX naslavljanje. Na primer: naprava, ki ji je dodeljen DMX naslov 1, je lahko nameščena kjerkoli v liniji, na začetku, na koncu ali kjerkoli v sredini. Kadar je napravi dodeljen DMX naslov 1, DMX upravljalnik zna poslati PODATKE določene za naslov 1, na tisto napravo, ne glede na to, kje v liniji se naprava nahaja.

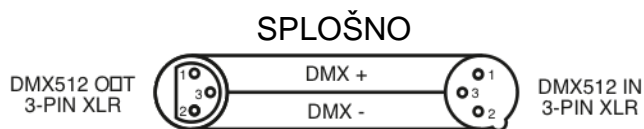
Zahteve za podatkovni kabel (DMX kabel) (za DMX delovanje): Napravo Fog Fury Jett lahko upravljate preko protokola DMX-512. Ima namreč 5 DMX kanalskih načinov delovanja. DMX naslov je nastavljen na zadnjem panelu. Vaša naprava in DMX upravljalnik za vhod in izhod podatkov potrebujeta standardni 3-pinski XLR priključek (slika 1).



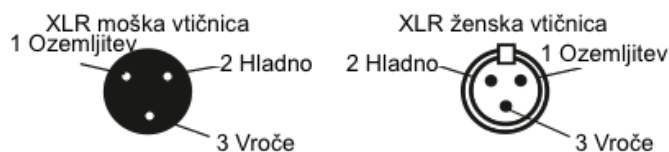
slika 1

Priporočamo Accu-Cable DMX kable. Če boste izdelali lasten kabel, za to obvezno uporabite standardni 110-120 Ohmski zaščiten kabel (kupite ga lahko v skoraj vseh trgovinah za razsvetljavo). Vaš kabel mora biti izdelan z moškim in ženskim priključkom na katerem koli koncu XLR kabla. Prav tako ne pozabite, da mora biti DMX kabel vezan zaporedno in ga ni dovoljeno razdeliti.

Obvestilo: Če izdelujete lasten kabel, obvezno sledite slikama 2 in 3. Na XLR priklonpu ne uporabite ozemljenega zatiča. Zaščitenega prevodnika kabla ne priključite na ozemljeni zatič ali pa omogočite, da zaščiteni prevodnik pride v stik z zunanjim ohišjem XLR. Ozemljitev zaščite lahko povzroči kratek stik in nepravilno obnašanje naprave.



slika 2



slika 3

Konfiguracija XLR pinov:

Pin 1 = Ozemljitev

Pin 2 = Podatkovni komplement (negativni)

Pin 3 = Pravi podatek (pozitivni)

Posebna opomba: Zaključek linije. Če se uporabljajo daljši kabli, je v izogib nepravilnemu obnašanju naprave, na zadnji enoti potrebno uporabiti terminator. Terminator je 110-120 Ohmski $\frac{1}{4}$ vatni upor, ki je priključen med pin 2 in 3 na moškem XLR prikljupu (DATA + in DATA -). To napravo vstavite v ženski XLR priključek zadnje enote v vaši zaporedni verigi, da zaključi linijo. Uporaba kablenskega terminatorja (ADJ številka dela Z-DMX/T) zmanjša možnosti nepravilnega obnašanja naprave.



slika 4

Prekinitev zmanjša napake v signalu in se izogne težavam in motnjam pri prenosu signala. Vedno je priporočljivo, da DMX terminal (upor 120 Ohm $\frac{1}{4}$ W) priključite med PIN 2 (DMX -) in PIN 3 (DMX +) zadnje naprave.

5-pinski XLR DMX priključki. Nekateri proizvajalci za prenos podatkov namesto 3-pinskih, uporabljajo 5-pinske DMX-512 podatkovne kable. 5-pinske DMX naprave se lahko implementirajo v 3-pinski DMX kabel. Pri vstavljanju standardnega 5-pinskega podatkovnega kabla v 3-pinsko linijo, je potrebno uporabiti kablenski adapter, ki jih lahko kupite v večini trgovin z električno opremo. V spodnji tabeli so podrobnosti o pravilni pretvorbi kablov.

Pretvorba 3-pinskega XLR v 5-pinski XLR		
Prevodnik	3-pinski XLR ženski (OUT)	5-pinski XLR moški (IN)
Ozemljitev/zaščita	Pin 1	Pin 1
Podatkovni komplement (- signal)	Pin 2	Pin 2
Pravi podatek (+ signal)	Pin 3	Pin 3
Se ne uporablja		Ne uporabite
Se ne uporablja		Ne uporabite

SESTAVNI DELI NAPRAVE



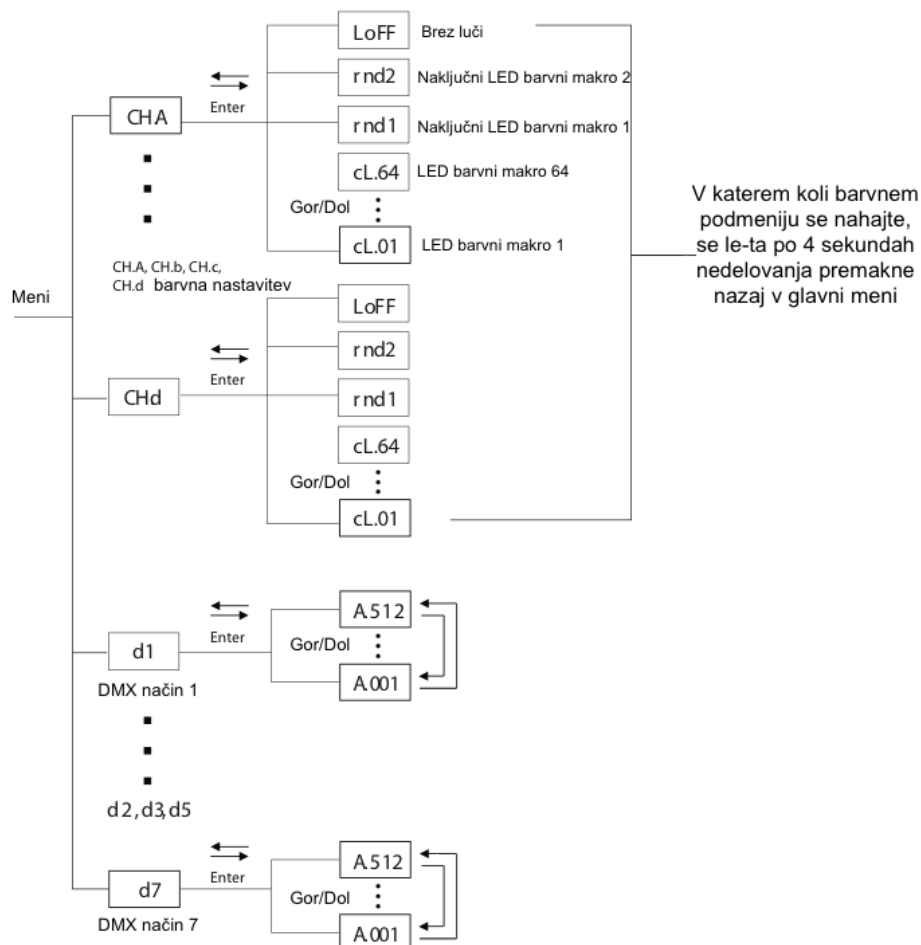
- A. 12 LED luči
- B. Ročaj
- C. Posoda za tekočino za meglo
- D. Obroč za pritrditev posode
- E. Varnostna zanka
- F. Stikalo za vklop/izklop
- G. LED zaslon
- H. Gumb "Menu"
- I. Gumb "Gor"
- J. Gumb "Dol"
- K. Gumb "Enter"
- L. Ročna megla
- M. DMX 3-pinski XLR vhod
- N. DMX 3-pinski XLR izhod
- O. Prikluček krmilne vtičnice
- P. Električni napajalni kabel z nosilcem varovalke
- Q. Vidni prikaz nivoja tekočine za meglo
- R. Mesto za namestitev sponke M10*P1.5
- S. Odprtina za varnostno zanko

PRIPRAVA NAPRAVE ZA UPORABO

1. Odprite embalažo in iz nje previdno vzemite napravo.
2. Bodite natančni in odstranite ves embalažni material, še posebej okoli šobe.
3. Napravo za meglo postavite na ravno in suho površino. Posodo za tekočino za meglo napolnite s sokom za meglo znamke American DJ. Podajalno cev s filtrom namestite globoko v posodo in zatesnite pokrov.
4. Sprejemnik daljinskega upravljanja trdno pritrdite v zadnjo vtičnico za daljinsko upravljanje na napravi.
5. Napravo priključite v ustrezno električno napetost. Takrat rdeč LED indikator na daljinskem sprejemniku zasveti rdeče, kar pomeni, da se naprava segreva. Počakajte približno 9 minut, da naprava doseže normalno temperaturo za delovanje. Ko je le-ta dosežena, zasveti zelen LED indikator na daljinskem sprejemniku.
6. Za izpuh megle lahko pritisnete daljinski gumb ali pa uporabite ročni gumb za meglo na zadnji strani naprave.
7. Za pravilno delovanje sledite napotkom na naslednjih straneh.

OPOMBA: Če začne utripati LED indikator pod posodo za tekočino, to pomeni da je količina tekočine za meglo v posodi nizka.

SISTEMSKI MENI



dX – Nastavitev DMX naslova

1. Pritisnite gumb "MENU", dokler se ne prikaže oznaka "dX". "X" označuje trenutno prikazan DMX kanalski način delovanja. Naprava ima 5 DMX

kanalskih načinov delovanja. DMX kanalski načini delovanja in lastnosti so opisani v poglavju "Kanalski načini delovanja".

2. Ko najdete želeni DMX kanalski način delovanja, pritisnite gumb "ENTER". Na zaslonu se izpiše "A.XXX". "XXX" označuje trenutno prikazan DMX naslov. Z gumboma "GOR" in "DOL" poiščite vaš želeni DMX naslov.

CH.X – To je nastavitev brezžičnega daljinskega kanala

1. Pritisnite gumb "MENU", dokler se ne prikaže oznaka "CH.X". "X" označuje trenutno prikazan oddaljeni kanal (A-d). "A-D" ustreza gumbom na daljinskem upravljalniku. Na primer: če je naprava nastavljena na "CH.B", s pritiskom na pripadajoči gumb na daljinskem upravljalniku sprožite izpuh megle. **Opomba: na enako brezžično daljinsko nastavitev lahko nastavite več kot le eno napravo.**
2. Za dostop do podmenija barvnih makrov pritisnite gumb "ENTER". Z gumboma "DOL" in "GOR" se pomikate in izberete 1 od 64 barvnih makrov ali naključni makro. S pritiskom na pripadajoči gumb na daljinskem upravljalniku glede na nastavitev (A-d) ki ste jo izbrali na napravi, bo izbrana barva svetila skupaj z izpuhom megle iz naprave. **Opomba: ko se nahajate v katerem koli barvnem podmeniju, naprava po 4 sekundah nedelovanja preklopi nazaj na "CH.A".**

DMX NAČIN DELOVANJA

DMX način delovanja:

Upravljanje preko DMX daljinskega upravljalnika uporabniku daje svobodo, da ustvari lastne programe, ki so prilagojeni lastnim potrebam. DMX upravljalnik za Fog Fury Jett lahko uporabite samo za upravljanje osvetlitve, brez izpuha megle ali pa ga lahko uporabite za upravljanje obojega. Fog Fury Jett ima 5 DMX kanalskih načinov delovanja: 1, 2, 3, 5 & 7 kanalov. DMX kanalski načini delovanja in lastnosti so opisani v poglavju "Kanalski načini delovanja".

1. Ta funkcija vam omogoča upravljanje lastnosti vsake posamezne naprave s standardnim DMX-512 upravljalnikom.
2. Pritisnite gumb "MENU", dokler se ne prikaže oznaka "dX". "X" označuje trenutno prikazan DMX kanalski način delovanja. Naprava ima 5 DMX kanalskih načinov delovanja.
3. Ko najdete želeni DMX kanalski način delovanja, pritisnite gumb "ENTER". Na zaslonu se izpiše "A.XXX". "XXX" označuje trenutno prikazan DMX naslov. Z gumboma "GOR" in "DOL" poiščite vaš želeni DMX naslov.
4. V poglavju "Kanalski načini delovanja" poiščite DMX kanalske načine delovanja, vrednosti in lastnosti.
5. Po tem ko ste nastavili vaš DMX naslov, z XLR priključkom napravo vstavite v kateri koli standardni DMX upravljalnik.

BREŽIČNO DELOVANJE NA DALJAVO

Vedno bodite pozorni, da je v posodi dovolj tekočine za meglo znamke American DJ. Če naprava za meglo deluje brez tekočine lahko pride do

okvare črpalke ali in do zamašitve. To je najpogostejši vzrok nedelovanja naprav za meglo in meglico. Priporočljiva je samo uporaba tekočine "American DJ Fog Juice", saj niso vse tekočine izdelane enako.

Brezžično delovanje na daljavo: Začnite s priklopom daljinskega sprejemnika na napravo za meglo. Napravo nastavite na zeleno nastavitvev brezžičnega daljinskega kanala. Glejte poglavje "Sistemski meni". Ko je naprava priključena v električno in vključena, zasveti rdeč LED indikator vklopa na sprejemniku, kar označuje, da je naprava priključena na napajanje. Čas ogrevanja naprave je približno 9 minut. Ko je naprava ogreta, zasveti zelen LED indikator na sprejemniku, ki označuje, da je naprava pripravljena za izpuh megle. Za izpuh enostavno pritisnite ustrezeni gumb na daljinskem upravljalniku in ga držite toliko časa, kot želite. Če zelen LED indikator sveti, megla pa ne nastaja, kljub temu, da gumb držite 30 sekund, preverite posodo s tekočino in se prepričajte, da je v njej dovolj tekočine za meglo.

Previdnost: pred premikanjem ali zamenjavo enote za daljinsko upravljanje, iztaknite električni kabel.

KANALSKI NAČIN DELOVANJA

1 – KANALSKI NAČIN DELOVANJA

Kanal	Vrednost	Funkcija
1	0 – 15 16 – 31 32 – 255	MEGLA & NAKLJUČNA MENJAVA BARV IZKLOP PREDOGLED BARVNEGA MAKRA MAX MEGLA & MENJAVA BARV

Pri predogledu barvnega makra se za 5 sekund pokaže naključno LED predvajanje. To predvajanje se ponovi na vsakih 15 sekund.

2 – KANALSKI NAČIN DELOVANJA

Kanal	Vrednost	Funkcija
1	0 – 15 16 – 31 32 – 255	MEGLA & NAKLJUČNA MENJAVA BARV IZKLOP PREDOGLED BARVNEGA MAKRA MAX MEGLA & MENJAVA BARV
2	0 – 255	BARVNI MAKRI Barvne makre poiščite v spodnji tabeli

Pri predogledu barvnega makra se za 5 sekund pokaže naključno LED predvajanje. To predvajanje se ponovi na vsakih 15 sekund. Predogled barvnega makra lahko uporabite z delovanjem barvnega makra (kanal 2). Z nastavitvijo barvnih makrov, predogled barvnega makra predvaja trenutni barvni makro, na katerega je nastavljen drsnik. Ta barvni makro je tisti, ki je viden ob izpuhu megle.

3 – KANALSKI NAČIN DELOVANJA

Kanal	Vrednost	Funkcija
1	0 – 15 16 – 31	MEGLA & NAKLJUČNA MENJAVA BARV IZKLOP PREDOGLED BARVNEGA MAKRA

	32 – 255	MAX MEGLA & MENJAVA BARV
2	0 – 255	BARVNI MAKRI Barvne makre poiščite v spodnji tabeli
3	0 – 31 32 – 95 96 – 159 160 – 255	UTRIPANJE IZKLOP UTRIPANJE POČASI - HITRO PULZNI UČINEK NAKLJUČNO UTRIPANJE POČASI - HITRO

Barvni makri/RGBA ne delujejo, če megla ni vključena.

5 – KANALSKI NAČIN DELOVANJA

Kanal	Vrednost	Funkcija
1	0 – 15 16 – 31 32 – 255	MEGLA & NAKLJUČNA MENJAVA BARV IZKLOP PREDOGLED BARVNEGA MAKRA MAX MEGLA & MENJAVA BARV
2	0 – 255	RDEČA 0% – 100%
3	0 – 255	ZELENA 0% – 100%
4	0 – 255	MODRA 0% – 100%
5	0 – 255	ORANŽNA 0% – 100%

7 – KANALSKI NAČIN DELOVANJA

Kanal	Vrednost	Funkcija
1	0 – 15 16 – 31 32 – 255	MEGLA & NAKLJUČNA MENJAVA BARV IZKLOP PREDOGLED BARVNEGA MAKRA MAX MEGLA & MENJAVA BARV
2	0 – 255	RDEČA 0% – 100%
3	0 – 255	ZELENA 0% – 100%
4	0 – 255	MODRA 0% – 100%
5	0 – 255	ORANŽNA 0% – 100%
6		UTRIPANJE
	0 – 31 32 – 95 96 – 159 160 – 255	IZKLOP UTRIPANJE POČASI - HITRO PULZNI UČINEK NAKLJUČNO UTRIPANJE POČASI - HITRO
7	0 – 255	MASTER ZATEMNILNIK 0% – 100%

Barvni makri/RGBA ne delujejo, če megla ni vključena.

TABELA BARVNIH MAKROV

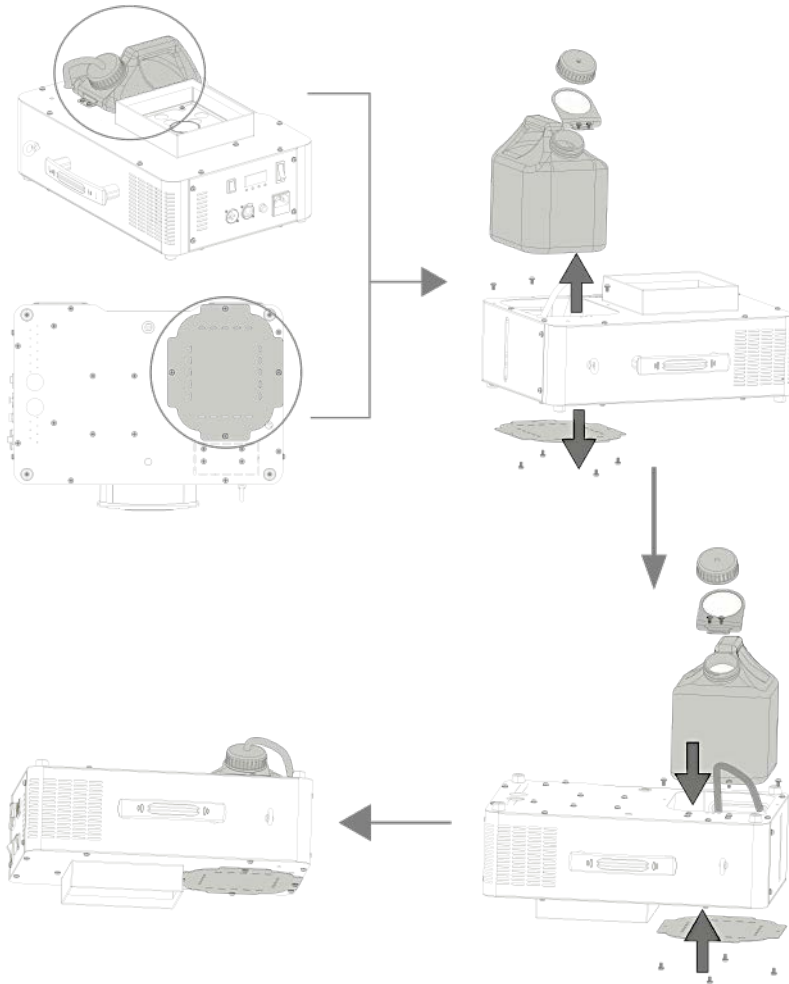
Št. barve	DMX VREDNOST	RGBA INTENZIVNOST BARVE			Št. barve	DMX VREDNOST	RGBA INTENZIVNOST BARVE			
		RDEČA	ZELENA	MODRA			ORANŽNA	RDEČA	ZELENA	MODRA
Barva 1 (izklop)	0	0	0	0	Barva 34	129-132	255	206	143	0
Barva 2	1-4	80	255	234	Barva 35	133-136	254	177	153	0
Barva 3	5-8	80	255	164	Barva 36	137-140	254	192	138	0
Barva 4	9-12	77	255	112	Barva 37	141-144	254	165	98	0
Barva 5	13-16	117	255	83	Barva 38	145-148	254	121	0	0
Barva 6	17-20	160	255	77	Barva 39	149-152	176	17	0	0
Barva 7	21-24	223	255	83	Barva 40	153-156	96	0	11	0
Barva 8	25-28	255	243	77	Barva 41	157-160	234	139	171	0
Barva 9	29-32	255	200	74	Barva 42	161-164	224	5	97	0
Barva 10	33-36	255	166	77	Barva 43	165-168	175	77	173	0
Barva 11	37-40	255	125	74	Barva 44	169-172	119	130	199	0
Barva 12	41-44	255	97	77	Barva 45	173-176	147	164	212	0
Barva 13	45-48	255	71	77	Barva 46	177-180	88	2	163	0
Barva 14	49-52	255	83	134	Barva 47	181-184	0	38	86	0
Barva 15	53-56	255	93	182	Barva 48	185-188	0	142	208	0
Barva 16	57-60	255	96	236	Barva 49	189-192	52	148	209	0
Barva 17	61-64	238	93	255	Barva 50	193-196	1	134	201	0
Barva 18	65-68	196	87	255	Barva 51	197-200	0	145	212	0
Barva 19	69-72	150	90	255	Barva 52	201-204	0	121	192	0
Barva 20	73-76	100	77	255	Barva 53	205-208	0	129	184	0
Barva 21	77-80	77	100	255	Barva 54	209-212	0	83	115	0
Barva 22	81-84	67	148	255	Barva 55	213-216	8	107	222	0
Barva 23	85-88	77	195	255	Barva 56	217-220	107	156	231	0
Barva 24	89-92	77	234	255	Barva 57	221-224	165	198	247	0
Barva 25	93-96	158	255	144	Barva 58	225-228	209	219	182	0
Barva 26	97-100	255	251	153	Barva 59	229-232	42	165	85	0
Barva 27	101-104	255	175	147	Barva 60	233-236	0	46	35	0
Barva 28	105-108	255	138	186	Barva 61	237-240	255	0	0	0
Barva 29	109-112	255	147	251	Barva 62	241-244	0	255	0	0
Barva 30	113-116	151	138	255	Barva 63	245-248	0	0	255	0
Barva 31	117-120	151	138	255	Barva 64	249-252	0	0	0	255
Barva 32	121-124	138	169	255	Barva 65	253-255	255	255	255	255
Barva 33	125-128	17	0	145						

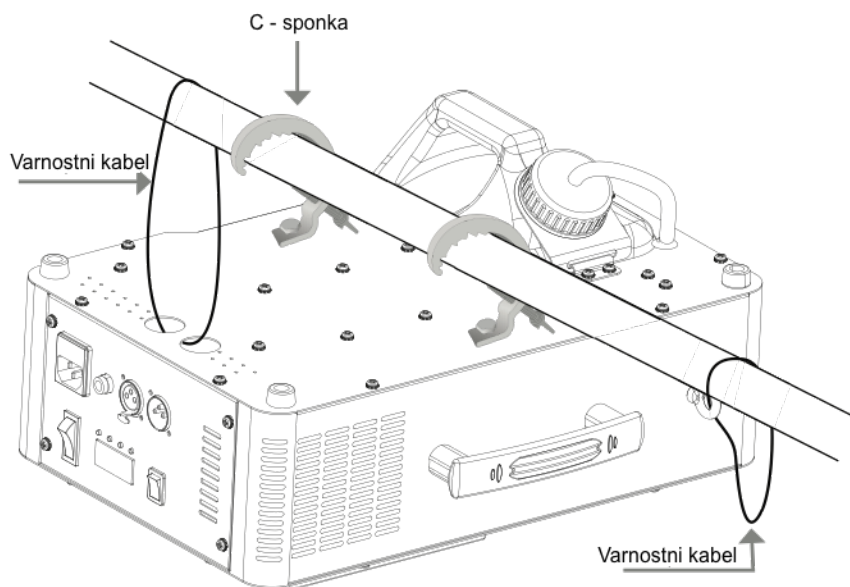
NAMESTITEV NA NOSILEC

Napravo za meglo Fog Fury Jett lahko uporabljate na tri načine: s pravo stranjo obrnjeno navzgor na tleh, na strani, z ročajem obrnjenim navzgor ali pa viseče z nosilca obrnjeno na glavo. Kadar napravo obrnete na glavo, je potrebno

posodo za tekočino odstraniti in prestaviti na "novo dno" naprave, da ostane vedno pravilno obrnjena. Za odstranjevanje posode za tekočino in spreminjanje da obdrži pravilen položaj, glejte spodnje slike. Na sliki na naslednji strani je prikazana tudi namestitev na nosilec.

OPOMBA: Tekočino za meglo odstranite iz posode še pred premikanjem položaja posode.





Eno sponko privijte na dno naprave z vijakom M10. Odprtine za sponke se nahajajo na vsaki strani naprave. Vijak z luknjico pritrdite na stranski del naprave in varnostni kabel povlecite skozi vijak in preko nosilca ali varnega mesta za pritrditev. Konec vstavite v karabin in zaščitni vijak privijte. Drug varnostni kabel vstavite skozi odprtino za varnostni kabel na zadnji strani spodnjega dela naprave. Konec vstavite v karabin in varnostni vijak privijte. Prosimo glejte zgornjo sliko.

ZAMENJAVA VAROVALKE

Zamenjava varovalke: Poiščite in iztaknite napajalni kabel naprave. Po tem ko ste odstranili kabel, poiščite nosilec varovalke, ki se nahaja znotraj napajalne vtičnice. Vanjo vstavite ploščat izvijač in nežno odvijte nosilec varovalke. Pregorelo varovalko odstranite in jo zamenjajte z novo. Nosilec varovalke ima vgrajeno vtičnico za nadomestno varovalko. Bodite pozorni, da ne zamenjate nadomestne in aktivne varovalke.

ODPRAVA NAPAK

Če pride do manjšega izpusta megle, hrupa črpalke, ali če naprava ne izpušča megle, napravo takoj izklopite in je ne uporabljajte več. Ne poskušajte več pritiskati na gumb za aktiviranje na daljinskem upravljalniku, ker lahko poškodujete celotno napravo. Preverite nivo tekočine, zunanjo varovalko, daljinsko povezavo in napajanje v električni vtičnici. Če je vse naštetu v brezhibnem stanju, naprava pa še vedno ne deluje pravilno, potrebuje servis. Prosimo obrnite se na ADJ Products, LLC.

PRAVILNO SHRANJEVANJE IN VZDRŽEVANJE NAPRAVE

Napravo za meglo shranjujte v hladnem prostoru. Napravo pokrijte, da se v njeni notranjosti ne nabira prah. Ob dolgotrajnejšem shranjevanju naprave je zelo priporočljivo, da napravo na vsake 3-4 mesece vsaj vklopite. Dolga obdobja nedelovanja lahko zelo skrajšajo življenjsko dobo naprave za meglo. V napravi vedno uporabljajte le tekočino za meglo na vodni osnovi. V posodo za tekočino nikoli ne zlivajte vode, kisa ali drugih tekočih raztopin. Z uporabo vseh drugih tekočin, ki niso tekočina za meglo na vodni osnovi, lahko napravo zelo poškodujete.

TEHNIČNI PODATKI

Model:	Fog Fury Jett
Napetost*:	120V ali 230V, 50/60Hz
LED:	12 x 3W LED (3 rdeče, 3 zelene, 3 modre, 3 oranžne)
Grelec:	700W
Poraba energije:	730W
Teža:	16 Lbs / 7.1 kg
Dimenzije:	15,5" x 12" x 7.5" / 397 x 302 x 191 mm
Varovalka:	10A (120V) / 5A (230V)
Čas ogrevanja:	9 minut
Prostornina posode:	3 litri
Izpust megle:	20.000 kubičnih čevljev na minuto
Vrsta tekočine:	American DJ Fog Juice na vodni osnovi
DMX kanali:	5 DMX kanalskih načinov: 1/2/3/5/7
Obratovalni cikel:	ne presegajte 6 urnega neprekinjenega vklopa

* *Napetost je tovarniško nastavljena in je ni dovoljeno spreminjati.*



GARANCIJSKI LIST

Conrad Electronic d.o.o. k.d.
Ljubljanska c. 66, 1290
Grosuplje
Fax: 01/78 11 250, Tel: 01/78 11
248
www.conrad.si, info@conrad.si

Izdelek: **Naprava za meglo ADJ Fog Fury Jett**
Kat. št.: **13 40 252**

Garancijska izjava:

Proizvajalec jamči za kakovost oziroma brezhibno delovanje v garancijskem roku, ki začne teči z izročitvijo blaga potrošniku. **Garancija velja na območju Republike Slovenije. Garancija za izdelek je 1 leto.**

Izdelek, ki bo poslan v reklamacijo, vam bomo najkasneje v skupnem roku 45 dni vrnili popravljenega ali ga zamenjali z enakim novim in brezhibnim izdelkom. Okvare zaradi neupoštevanja priloženih navodil, nepravilne uporabe, malomarnega ravnanja z izdelkom in mehanske poškodbe so izvzete iz garancijskih pogojev. **Garancija ne izključuje pravic potrošnika, ki izhajajo iz odgovornosti prodajalca za napake na blagu.**

Vzdrževanje, nadomestne dele in priklopne aparate proizvajalec zagotavlja še 3 leta po preteku garancije.

Servisiranje izvaja proizvajalec sam na sedežu firme CONRAD ELECTRONIC SE, Klaus-Conrad-Strasse 1, Nemčija.

Pokvarjen izdelek pošljete na naslov: Conrad Electronic d.o.o. k.d., Ljubljanska cesta 66, 1290 Grosuplje, skupaj z izpolnjenim garancijskim listom.

Prodajalec:

Datum izročitve blaga in žig prodajalca:

Garancija velja od dneva izročitve izdelka, kar kupec dokaže s priloženim, pravilno izpolnjenim garancijskim listom.