

NAVODILA ZA UPORABO

**Vtični napajalnik HN Power
HNP12-MicroUSB**

Kataloška št.: 13 41 280



Prosimo, da pozorno preberete ta navodila za uporabo in upoštevate varnostne napotke.

Kazalo

Posebne značilnosti	2
Uporaba	2
Tehnični podatki	3
Vhodni podatki	3
Izhodni podatki	3
Splošni podatki	3
Mehanski podatki	3
Informacije za naročilo	3
Razporeditev kontaktov in skica	4
Navodila za uporabo	4
Napajalniki	4
Montaža	4
Varnostni napotki	4
Vzdrževanje	5
Proizvajalec	5
Garancijski list	6

Posebne značilnosti

Vtični stikalni napajalnik
Dvojna izolacija
Kompaktna izvedba
Zaščita pred preobremenitvijo in kratkim stikom
Nizka izguba v praznem teku
EnergyStar Level V / ErP Step 2
Micro USB

Uporaba

Računalniki na eni plošči
Brezžična komunikacija
Periferne naprave
Omrežna tehnika
Mobilna oprema
Tablični računalniki/pametni telefoni
Telekomunikacija

Tehnični podatki

(pri temperaturi okolice 25 °C)

Vhodni podatki

Vhodna napetost: 90...264 V/AC
Vhodna frekvenca: 47...63 Hz
Vhodni tok: 450 mA (rms) pri 90 V/AC
Napajanje v primeru izpada elektrike: 20 ms pri 230 V/AC
Sunek vklopnega toka: < 30 A / 230 V/AC
Izguba v praznem teku: < 0,3 W

Izhodni podatki

Moč: 10 W
Izkoristek: tip. 73,73 %
Čas izravnave signala ± 2 %: maks. 1 ms
Preostala valovitost: maks. 100 mV pp

Splošni podatki

Temperatura pri delovanju: -10 °C...+40 °C
Temperatura pri shranjevanju: -20 °C...+70 °C
Vlažnost zraka: 10...90 % rel. vl.
Izolacija: 3.000 V/AC 1 min 5 mA vhod <-> izhod
Prečni tok: 0,25 mA maks. pri 240 V/AC
Pretokovna zaščita: neprekinjena, samodejni ponovni zagon
Prenapetostna zaščita: tip. 120 %
Odobritvena določila: TÜV/GS ES60950-1:2006+A12(2011)
Elektromagnetna združljivost: ES55022:2010+AC:2011;
..... ES55024:2010
..... ES61000-3-2:2006+A1:2009+A2:2009;
..... ES61000-3-3:2008
ErP/RoHS: ES50563:2011; ES50581:2012

Mehanski podatki

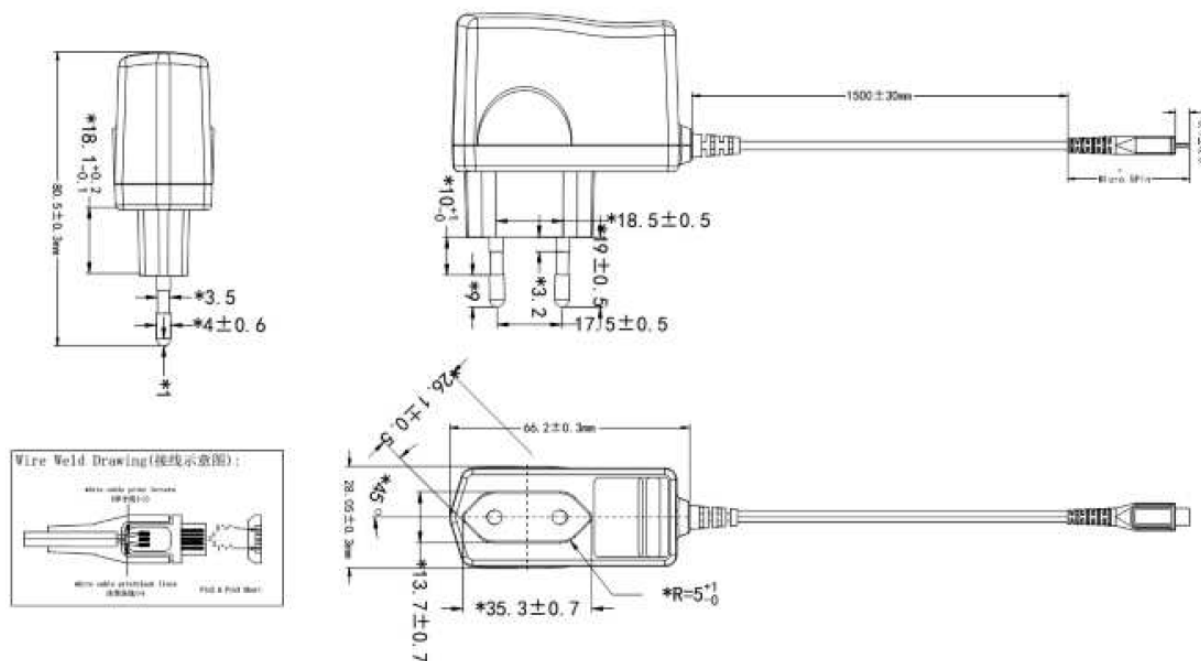
Mere: (D x Š x V) 63 x 27 x 80 mm
Teža: 83 g
USB-priključek: Micro USB z 1,5 m kablom

Informacije za naročilo

Model: HNP12-MicroUSB
Izhod: 5 V
Min. obremenitev: 0,0 A
Maks. obremenitev: 2,0 A

Opomba: Preostala valovitost merjena s 25 cm prepletenim kablom, ki se zaključi s kapacitivnostjo 10 μ F in je vzporedno vezan s kapacitivnostjo 0,1 μ F.

Razporeditev kontaktov in skica



Navodila za uporabo

Napajalniki

Ta stikalni napajalnik vam zagotavlja oskrbo z enosmerno napetostjo vaše nizkonapetostne naprave.

Montaža

Pred prvo uporabo napajalnik povežite z ustreznim priključnim kablom. Pri napravah serije PSA-R pri montaži vhodnih sponk uporabite priloženo skico. Standardni vtični napajalniki ne potrebujejo montaže.

Varnostni napotki

Pred prvo uporabo je treba primerjati omrežno napetost in vhodno napetost, ki je navedena na napajalniku, ter tudi napetost in polarnost izhodnega toka ter moč naprave, ki jo nameravate priključiti. Oboje mora biti v skladu z zahtevami. Popolnoma običajno je, da se med delovanjem ohišje segreva. Med delovanjem naprava ne sme biti pokrita, se nahajati v bližini radiatorjev ali biti izpostavljena neposredni sončni svetlobi. Napravo lahko uporabljate samo v kombinaciji z napravami informacijske tehnologije in v zaprtih prostorih. Zaščitite jo pred škropljenjem vode in vlago.

Napravo lahko uporabljajo otroci, starejši od 8 let, in osebe z zmanjšanimi fizičnimi, senzoričnimi ali umskimi sposobnostmi ali s premalo izkušenj in znanja, če jih pri uporabi nadzira oseba, ki je zadolžena za njihovo varnost, ali so prejele navodila za varno uporabo in razumejo z njimi povezane nevarnosti.

Naprava in njena priključna vrstica ne smeta biti na dosegu otrok, mlajših od 8 let.

Čiščenja in vzdrževanja naprave ne smejo izvajati otroci, razen če so starejši od 8 let in pod nadzorom.

Vzdrževanje

Pri čiščenju ni dovoljeno uporabljati nobenih čistilnih sredstev. Napravo obrišite samo s suho krpo.

Proizvajalec

HN Electronic Components GmbH & Co. KG
Birkenweiherstr. 16
63505 Langenselbold
Nemčija

Telefon: +49 (06184) 92780
Faks: +49 (06184) 62316
<http://www.hn-electronic.de>

Pridržujemo si pravico do tehničnih sprememb.





GARANCIJSKI LIST

Conrad Electronic d.o.o. k.d.
Ljubljanska c. 66, 1290 Grosuplje
Faks: 01/78 11 250
Telefon: 01/78 11 248
www.conrad.si, info@conrad.si

Izdelek: **Vtični napajalnik HN Power HNP12-MicroUSB**
Kat. št.: **13 41 280**

Garancijska izjava:

Proizvajalec jamči za kakovost oziroma brezhibno delovanje v garancijskem roku, ki začne teči z izročitvijo blaga potrošniku. **Garancija velja na območju Republike Slovenije. Garancija za izdelek je 1 leto.**

Izdelek, ki bo poslan v reklamacijo, vam bomo najkasneje v skupnem roku 45 dni vrnilo popravljeno ali ga zamenjali z enakim novim in brezhibnim izdelkom. Okvare zaradi neupoštevanja priloženih navodil, nepravilne uporabe, malomarnega ravnanja z izdelkom in mehanske poškodbe so izvzete iz garancijskih pogojev. **Garancija ne izključuje pravic potrošnika, ki izhajajo iz odgovornosti prodajalca za napake na blagu.**

Vzdrževanje, nadomestne dele in priklopne aparate proizvajalec zagotavlja še 3 leta po preteku garancije.

Servisiranje izvaja proizvajalec sam na sedežu firme CONRAD ELECTRONIC SE, Klaus-Conrad-Strasse 1, Nemčija.

Pokvarjen izdelek pošljete na naslov: Conrad Electronic d.o.o. k.d., Ljubljanska cesta 66, 1290 Grosuplje, skupaj z izpolnjenim garancijskim listom.

Prodajalec:

Datum izročitve blaga in žig prodajalca:

Garancija velja od dneva izročitve izdelka, kar kupec dokaže s priloženim, pravilno izpolnjenim garancijskim listom.