



NAVODILA ZA UPORABO

Brezžični notranji/zunanji termometer Renkforce

Kataloška št.: 13 42 394



Kazalo

Predvidena uporaba	2
Vsebina paketa	3
Razlaga simbolov	3
Varnostni napotki	3
Napotki za baterije/akumulatorje	4
Upravljalni elementi	5
Priprava na uporabo	6
a) Vstavljanje baterij v osnovno postajo	6
b) Vstavljanje baterij v zunanji senzor	6
c) Postavitev in montaža	7
Ročno iskanje zunanjega senzorja	7
Preklapljanje enote temperature °C/°F	7
Prikaz podatkov z notranjega/zunanjega senzorja	7
Alarmna funkcija za temperaturo/vlažnost zraka	8
a) Vklop/izklop funkcije alarma	8
b) Nastavitev mejnih vrednosti	8
c) Deaktivacija alarmnega signala	9
Indikator udobja	9
Minimalne/maksimalne vrednosti	9
Opozorilo na poledico oz. zmrzal	10
Domet	10
Odstranjevanje	10
a) Splošno	10
b) Odstranjevanje odsluženih baterij/akumulatorjev	10
Vzdrževanje in čiščenje	11
a) Splošno	11
b) Menjava baterij	11
Izjava o skladnosti (DoC)	11
Tehnični podatki	12
a) Osnovna postaja	12
b) Zunanji senzor	12
Garancijski list	13

Predvidena uporaba

Izdelek je namenjen merjenju in prikazu temperature in vlažnosti zraka.

Priložen zunanji senzor svoje izmerjene podatke brezžično pošilja na osnovno postajo.

Napajanje osnovne postaje in zunanjega senzorja poteka s po 2 baterijama tipa AAA/Micro.

Obvezno je treba upoštevati varnostne napotke in vse ostale informacije v teh navodilih za uporabo.

Drugačna uporaba od zgoraj opisane ni dovoljena in lahko privede do poškodb izdelka. Poleg tega so s tem povezane tudi nevarnosti kot so npr. kratek stik, požar itd.

Ta izdelek izpolnjuje zakonske, državne in evropske zahteve. Vsa imena podjetij in poimenovanja izdelkov v teh navodilih za uporabo so blagovne znamke svojih lastnikov. Vse pravice pridržane.

Vsebina paketa

- Osnovna postaja
- Zunanji senzor
- Navodila za uporabo

Razlaga simbolov



Simbol s klicajem opozarja na posebne nevarnosti pri uporabi, delovanju ali upravljanju naprave.



Simbol puščice opozarja na posebne nasvete in napotke glede upravljanja izdelka.

Varnostni napotki



Pri škodi, nastali zaradi neupoštevanja teh navodil za uporabo, izgubite pravico do uveljavljanja garancije! Prav tako ne prevzemamo odgovornosti za posledično škodo!

Ne jamčimo za materialno škodo ali telesne poškodbe oseb, ki nastane/jo zaradi neustrezne uporabe naprave ali zaradi neupoštevanja varnostnih napotkov. V takšnih primerih izgubite pravico do uveljavljanja garancije.

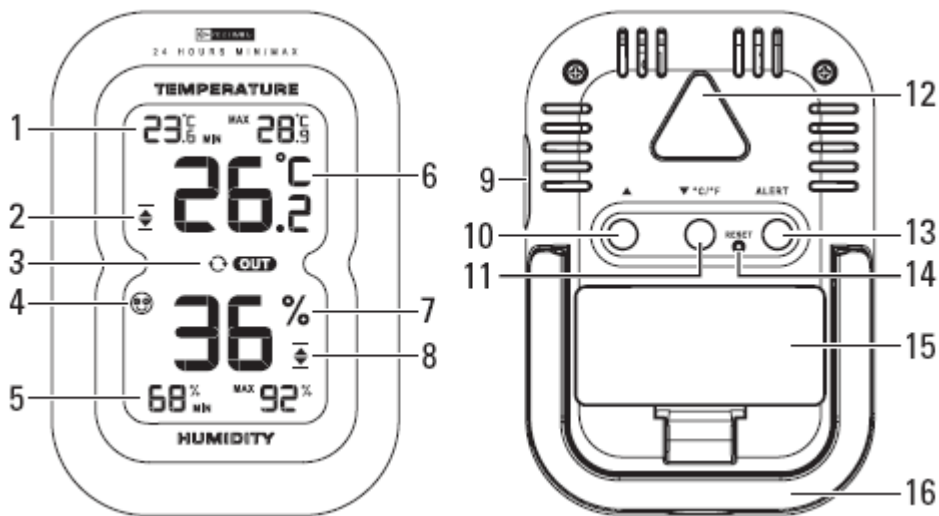
- Iz varnostnih razlogov in iz razlogov skladnosti (CE) predelava in/ali spreminjanje izdelka na lastno pest nista dovoljena. Izdelka na odpirajte/razstavljajte (razen pri vstavljanju/menjavi baterij v skladu z opisom v teh navodilih za uporabo).
- Tega izdelka ne uporabljajte v bolnišnicah ali zdravstvenih ustanovah. Čeprav zunanji senzor oddaja le relativno šibke brezžične signale, lahko ti povzročijo motnje v delovanju naprav, ki človeka ohranjajo pri življenju. Isto velja morda tudi na drugih območjih.
- Proizvajalec ne prevzema odgovornosti za nepravilne prikaze/izmerjene vrednosti ali posledice, ki bi iz tega lahko sledile.
- Izdelek je predviden za zasebno rabo in ni primeren za uporabo v medicinske namene ali za obveščanje javnosti.
- Izdelek ni igrača, zato ne sodi v otroške roke. Izdelek vsebuje majhne sestavne dele, steklo (prikazovalnik) in baterije. Izdelek postavite na mesto, kjer ga otroci ne bodo mogli doseči.
- Osnovna postaja je primerna samo za uporabo v suhih, zaprtih prostorih. Izdelka ne izpostavljajte neposredni sončni svetlobi, hudi vročini, mrazu, vlažnosti ali mokroti, sicer se lahko poškoduje.

- Zunanji senzor je primeren za uporabo na prostem, vendar ga je treba namestiti na zaščitenem mestu. Ne smete pa ga uporabljati v ali pod vodo, saj se pri tem uniči.
- Pazite, da embalaže ne boste pustili nenadzorovano ležati, saj je vašim otrokom lahko nevarna igrača.
- Z izdelkom ravnajte pazljivo, saj se lahko poškoduje ob sunkih, udarcih ali že ob padcu z majhne višine.
- Napravo lahko uporabljajo otroci, starejši od 8 let, in osebe z zmanjšanimi fizičnimi, senzoričnimi ali umskimi sposobnostmi ali s premalo izkušenj in znanja, če jih pri uporabi nadzira oseba, ki je zadolžena za njihovo varnost, ali so prejele navodila za varno uporabo in razumejo z njimi povezane nevarnosti.
- Naprava in njena priključna vrstica ne sme biti na dosegu otrok, mlajših od 8 let.
- Čiščenja in vzdrževanja naprave ne smejo izvajati otroci, razen če so starejši od 8 let in pod nadzorom.
- Če imate še dodatna vprašanja, vendar v teh navodilih za uporabo ne najdete odgovorov, prosimo, da se obrnete na našo servisno službo ali drugega strokovnjaka.

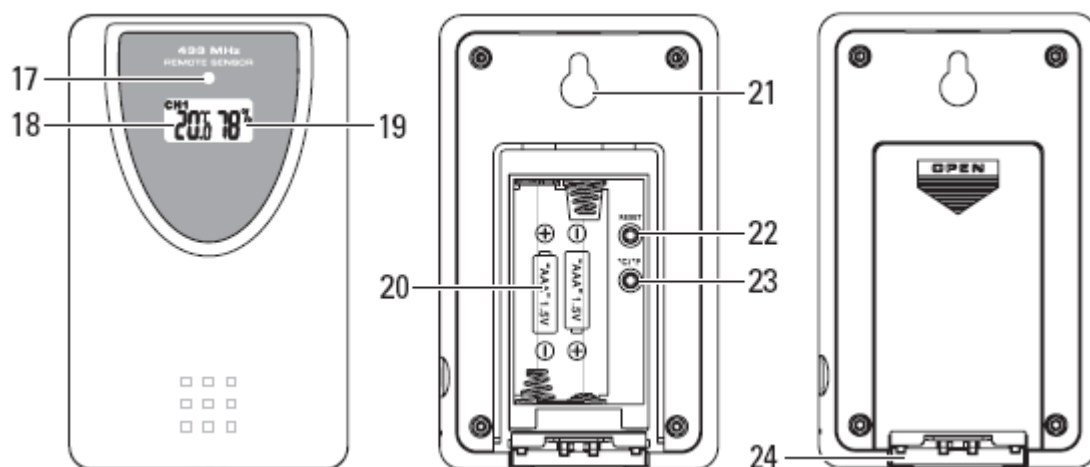
Napotki za baterije/akumulatorje

- Baterije/akumulatorji ne sodijo v otroške roke.
- Baterije/akumulatorji naj ne ležijo po stanovanju, saj obstaja nevarnost, da jih otroci ali domače živali pogoltnejo. V takšnem primeru takoj poiščite zdravniško pomoč.
- Prazne baterije/akumulatorje pravočasno zamenjajte, saj lahko prazne ali stare baterije/akumulatorji iztekajo.
- Iztečene ali poškodovane baterije/akumulatorji lahko ob stiku s kožo povzročijo razjede, zato v tem primeru uporabite primerne zaščitne rokavice.
- Tekočine, ki lahko iztekajo iz baterij/akumulatorjev, so kemično zelo agresivne. Predmeti ali površine, ki pridejo v stik s temi tekočinami, se lahko deloma precej poškodujejo. Iz tega razloga baterije/akumulatorje shranjujte na ustreznem mestu.
- Baterij/akumulatorjev nikoli ne razstavljajte, ne mečite jih v ogenj in pazite, da ne bo prišlo do kratkega stika. Obstaja nevarnost eksplozije!
- Navadnih, nepolnilnih baterij ne smete polniti. Obstaja nevarnost eksplozije!
- Ko menjavate baterije/akumulatorje, vedno zamenjajte celoten komplet. Ne mešajte baterij/akumulatorjev v različnih stanjih (npr. polne in delno polne baterije).
- Vstavite bodisi baterije, bodisi akumulatorje. Baterij in akumulatorjev nikoli ne mešajte. Uporabite samo baterije/akumulatorje istega tipa in proizvajalca.
- Pri vstavljanju baterij/akumulatorjev bodite vedno pozorni na pravilno polarnost (upoštevajte plus/+ in minus/-).

Upravljalni elementi



- 1 Minimalna/maksimalna temperatura v zadnjih 24 h
- 2 Simbol za temperaturni alarm
- 3 Simbol „↻“ za samodejno preklapljanje prikaza
- 4 Indikator udobja
- 5 Minimalna/maksimalna vlažnost zraka v zadnjih 24 h
- 6 Območje prikaza za temperaturo
- 7 Območje prikaza za vlažnost zraka
- 8 Simbol za temperaturni alarm
- 9 Tipka „IN/OUT“ za preklapljanje prikaza notranje/zunanje temperature oz. notranje/zunanje vlažnosti zraka
- 10 Tipka „▲“
- 11 Tipka „▼ °C/°F“
- 12 Odprtina za montažo na steno
- 13 Tipka „ALERT“
- 14 Tipka „RESET“
- 15 Baterijski predal
- 16 Izvlečni podstavek



- 17 Rdeča LED (za prikaz brezžičnega prenosa izmerjenih vrednosti, LED kratko utripa)
- 18 Zunanja temperatura
- 19 Zunanja vlažnost zraka
- 20 Baterijski predal
- 21 Odprtina za montažo na steno
- 22 Tipka „RESET“
- 23 Tipka „°C/°F“
- 24 Izvlečni podstavek

Priprava na uporabo

→ Osnovna postaja in zunanji senzor načeloma delujeta na polnilne baterije. Vendar pa je zaradi manjše napetosti (navadna baterija = 1,5 V, polnilna baterija = 1,2 V) čas delovanja krajši, kontrast prikazovalnika pa prej začne upadati. Ker so polnilne baterije zelo občutljive na mraz, je čas delovanja zunanjega senzorja pozimi še krajši.

Iz tega razloga vam priporočamo, da za napajanje tako osnovne postaje kot tudi zunanjega senzorja uporabite kakovostne alkalne baterije, saj boste tako zagotovili dolgo in zanesljivo delovanje obeh naprav.

a) Vstavljanje baterij v osnovno postajo

- Odprite baterijski predal (15) na zadnji strani osnovne postaje.
 - V osnovno postajo vstavite dve bateriji tipa AAA/Micro in pri tem pazite na pravilno polarnost (upoštevajte plus/+ in minus/-). Ponovno zaprite baterijski predal.
 - Takoj po vstavljanju baterij se na osnovni postaji za kratek čas pojavijo vsi segmenti prikazovalnika, poleg tega pa zaslišite tudi nekaj zvočnih signalov. Če se na prikazovalniku pojavijo samo čudni znaki, potem npr. s pomočjo zobotrebca pritisnite poglobljeno tipko „RESET“ (14).
 - Nato začne osnovna postaja iskati radijski signal zunanjega senzorja, simbol za sprejem (desno na sredini prikazovalnika) pa utripa. Ne pritiskajte nobenih tipk in osnovne postaje ne premikajte.
- Nato v zunanji senzor vstavite baterije (glejte naslednjo točko).

b) Vstavljanje baterij v zunanji senzor

- Odprite baterijski predal (20) na zadnji strani zunanjega senzorja.
 - V zunanji senzor vstavite dve bateriji tipa AAA/Micro in pri tem pazite na pravilno polarnost (upoštevajte plus/+ in minus/-).
 - Takoj po vstavljanju baterij zunanji senzor za kratek čas prikaže vse segmente prikazovalnika. Če se na prikazovalniku pojavijo samo čudni znaki, potem npr. s pomočjo zobotrebca pritisnite poglobljeno tipko „RESET“ (22).
 - Preden zaprete baterijski predal, lahko s tipko „°C/°F“ (23) izberete enoto temperature za prikazovalnik zunanjega senzorja.
 - Pri vsakem oddajanju zunanjega senzorja rdeča LED (17) na sprednji strani zunanjega senzorja za kratek čas utripa (nad LCD-prikazovalnikom).
- Osnovna postaja mora nato prikazovati zunanjo temperaturo in zunanjo vlažnost zraka.

- Če osnovna postaja tudi po 3 minutah ne prikazuje izmerjenih podatkov z zunanje sensorja, potem z osnovne postaje in zunanje sensorja odstranite baterije in ponovite zgoraj opisani postopek. Druga možnost je, da ročno aktivirate iskanje sensorja (glejte poglavje „Ročno iskanje zunanje sensorja“).

c) Postavitev in montaža

- Zunanji senzor lahko s pomočjo odprtine (21) na zadnji strani obesite na žebelj, vijak ali kavelj na steni. Majhen izvlečni podstavek (24) omogoča tudi postavitev na ravni površini. Zunanji senzor je primeren za uporabo na zaščitenem mestu na prostem. Namestite ga tako, da ne bo izpostavljen neposredni sončni svetlobi, sicer prihaja do napačnih meritev temperature. Padavine na zunanjem sensorju prav tako vodijo do napačnih meritev temperature, saj se ohišje ohlaja. Iz tega razloga vam priporočamo, da skrbno izberete mesto postavitve, tako da bo zunanji senzor lahko izmeril pravilno temperaturo. Zunanje sensorja nikoli ne potaplajte v ali pod vodo, sicer ga boste uničili!
- Osnovno postajo lahko s pomočjo odprtine na zadnji strani (12) prav tako obesite na žebelj, vijak ali kavelj na steni. Osnovno postajo lahko postavite na ravni in stabilni površini s pomočjo izvlečnega podstavka (16). Dragocene površine pohištva zaščitite pred praskami s primerno podlogo.

Ročno iskanje zunanje sensorja

- Tolikokrat kratko pritisnite tipko „IN/OUT“ (9), dokler se na sredini prikazovalnika ne pojavi napis „OUT“.
- Nato pritisnite in 3 sekunde držite tipko „IN/OUT“ (9), dokler ne zaslišite zvočnega signala. Nato prikaz za temperaturo/vlažnost zraka in simbol za sprejem (desno na sredini prikazovalnika) utripata. Osnovna postaja nato v naslednjih 3 minutah išče zunanji senzor.
- Med iskanjem ne pritisnite nobene tipke.
- Pri težavah s sprejemom zmanjšajte razdaljo med zunanjim sensorjem in osnovno postajo ali pa izberite drugo mesto postavitve.

Preklapljanje enote temperature °C/°F

- Za preklapljanje med stopinjami Celzija (°C) in stopinjami Fahrenheita (°F) kratko pritisnite tipko „▼°C/°F“ (11) na osnovni postaji.
- Če želite preklopiti enoto temperature na prikazovalniku zunanje sensorja, potem odprite baterijski predal zunanje sensorja. Nato kratko pritisnite tamkajšnjo tipko „°C/°F“ (23). Ponovno zaprite baterijski predal.

Prikaz podatkov z notranje/zunanje sensorja

Na osnovni postaji lahko s pritiskanjem tipke „IN/OUT“ (9) preklapljate med naslednjimi prikazi na prikazovalniku:

- Notranja temperatura/notranja vlažnost zraka (na sredini prikazovalnika je prikazan napis „IN“)
- Zunanja temperatura/zunanja vlažnost zraka (na sredini prikazovalnika je prikazan napis „OUT“)
- Samodejno spreminjanje prikaza (na sredini prikazovalnika je dodatno prikazan simbol „↻“)

→ Ko merilno območje ni doseženo (glejte poglavje „Tehnični podatki“), se namesto izmerjene vrednosti pojavi prikaz „LL“.

Ko je merilno območje prekoračeno (glejte poglavje „Tehnični podatki“), se namesto izmerjene vrednosti pojavi prikaz „HH“.

Alarmna funkcija za temperaturo/vlažnost zraka

Osnovna postaja nudi možnost, da pri preseganju in/ali nedoseganju mejne vrednosti temperature ali vlažnosti zraka sproži alarmni signal (ločeno nastavljen za notranjo temperaturo/notranjo vlažnost zraka oz. zunanjo temperaturo/zunanjo vlažnost zraka).

a) Vklop/izklop funkcije alarma

- Najprej z večkratnim kratkim pritiskom tipke „IN/OUT“ (9) izberite notranji senzor (prikaz „IN“ na sredini prikazovalnika) ali zunanji senzor (prikaz „OUT“).

→ Simbol „↻“ za samodejno preklapljanje prikaza ne sme biti prikazan, v nasprotnem primeru ne morete vklopiti/izklopiti ali nastaviti alarmne funkcije.

- Za vklop ali izklop alarma za temperaturo in/ali vlažnost zraka večkrat kratko pritisnite tipko „ALERT“ (13).
Ko je alarm vključen, se na območju prikaza temperature (6) ali vlažnosti zraka (7) pojavi simbol „⚠“.

b) Nastavitev mejnih vrednosti

→ Simbol „↻“ za samodejno preklapljanje prikaza ne sme biti prikazan, v nasprotnem primeru ne morete nastaviti mejnih vrednosti.

- Pritisnite in 3 sekunde držite tipko „ALERT“ (13), dokler ne zaslišite zvočnega signala. Nato tipko izpustite. Na prikazovalniku utripata prikaz temperature in simbol „⚠“.
- S tipko „▲“ (10) oz. „▼°C/°F“ (11) preklapljate med notranjim senzorjem (na sredini prikazovalnika utripa napis „IN“) in zunanjim senzorjem (na sredini prikazovalnika utripa napis „OUT“).

→ Nadaljnje nastavitve za mejne vrednosti veljajo za senzor, ki ste ga tukaj izbrali (upoštevajte prikaz „IN“ oz. „OUT“ na prikazovalniku!).

- Kratko pritisnite tipko „ALERT“ (13). **Zgornja** mejna vrednost za **temperaturo** in simbol „ $\overline{\Delta}$ “ utripata. Nastavite vrednost s tipko „ \blacktriangle “ (10) oz. „ $\nabla^{\circ\text{C}/^{\circ}\text{F}}$ “ (11) (za hitrejše spreminjanje tipko pritisnite in dalj časa držite).
- Kratko pritisnite tipko „ALERT“ (13). **Spodnja** mejna vrednost za **temperaturo** in simbol „ $\underline{\Delta}$ “ utripata. Nastavite vrednost s tipko „ \blacktriangle “ (10) oz. „ $\nabla^{\circ\text{C}/^{\circ}\text{F}}$ “ (11).
- Kratko pritisnite tipko „ALERT“ (13). **Zgornja** mejna vrednost za **vlažnost zraka** in simbol „ $\overline{\Delta}$ “ utripata. Nastavite vrednost s tipko „ \blacktriangle “ (10) oz. „ $\nabla^{\circ\text{C}/^{\circ}\text{F}}$ “ (11).
- Kratko pritisnite tipko „ALERT“ (13). **Spodnja** mejna vrednost za **vlažnost zraka** in simbol „ $\underline{\Delta}$ “ utripata. Nastavite vrednost s tipko „ \blacktriangle “ (10) oz. „ $\nabla^{\circ\text{C}/^{\circ}\text{F}}$ “ (11).
- Kratko pritisnite tipko „ALERT“ (13). S tem zapustite način nastavitvev.

→ Naprava samodejno zapusti način nastavitvev, če 15 sekund ne pritisnete nobene tipke.

c) Deaktivacija alarmnega signala

- V primeru prekoračitve mejne vrednosti osnovna postaja 2 minuti oddaja alarmni signal. Poleg tega pri posameznem prikazu notranje temperature, zunanje temperature, notranje vlažnosti zraka ali zunanje vlažnosti zraka utripa ustrezen simbol „ $\overline{\Delta}$ “ oz. „ $\underline{\Delta}$ “.
- Alarmni signal lahko predčasno deaktivirate, tako da pritisnete poljubno tipko.

→ Ustrezen simbol neha utripati šele takrat, ko se posamezna izmerjena vrednost ponovno nahaja znotraj nastavljenih mejnih vrednosti.

Indikator udobja

Indikator udobja prikazuje stanje zraka v prostoru na enem mestu. V skladu z obstoječo notranjo temperaturo in notranjo vlažnostjo zraka na mestu postavitve osnovna postaja izračuna stanje zraka v prostoru:



Minimalne/maksimalne vrednosti

Osnovna postaja vedno prikazuje minimalne in maksimalne vrednosti v zadnjih 24 urah, ročno brisanje ni možno. Vrednosti za zunanji senzor pa se ponastavijo, ko na osnovni postaji aktivirate ročno iskanje zunanjega senzora.

Na zgornjem robu prikazovalnika so prikazane minimalne vrednosti („MIN“) in maksimalne vrednosti („MAX“) temperature.

Na spodnjem robu prikazovalnika so prikazane minimalne vrednosti („MIN“) in maksimalne vrednosti („MAX“) vlažnosti zraka.

→ Med prikazom vrednosti z osnovne postaje in zunanjega senzora preklapljate s tipko „IN/OUT“ (9).

Opozorilo na poledico oz. zmrzal

Ko se zunanja temperatura nahaja na območju od $-2\text{ }^{\circ}\text{C}$ do $+3\text{ }^{\circ}\text{C}$, je levo poleg zunanje temperature prikazan simbol snežinke „^{*}ICE“. To opozarja na poledico oz. zmrzal.

Domet

Domet prenosa brezžičnih signalov med zunanjim senzorjem in osnovno postajo pod optimalnimi pogoji znaša največ 30 metrov.

→ Pri tem podatku o dometu gre za tako imenovani „domet na prostem“. Ta idealna postavitev (npr. osnovne postaje in zunanje senzorja na ravnem travniku brez dreves, hiš itd.) pa v praksi nikoli ni izvedljiva.

Zaradi različnih vplivov na brezžični prenos žal ne moremo zagotoviti točno določenega dometa. Ponavadi uporaba naprave v enodružinski hiši poteka brez težav.

Domet lahko bistveno zmanjša bližina kablov, napeljav, kovinskih delov, elektronskih naprav ipd. Tudi debeli zidovi, zgradbe iz armiranega betona, prevlečene izolirane okenske šipe itd. zelo močno zmanjšajo domet.

Če odkrijete, da osnovna postaja ne prejema izmerjenih podatkov z zunanjega senzorja, potem najprej preverite stanje baterij v zunanjem senzorju. Nato izberite drugo mesto postavitve za osnovno postajo in zunanji senzor. Po potrebi izvedite ročno iskanje zunanjega senzorja (glejte poglavje, „Ročno iskanje zunanjega senzorja“).

Odstranjevanje

a) Splošno



Izdelek ne sodi med gospodinjske odpadke.

Izdelek ob koncu njegove življenjske dobe odstranite v skladu z veljavnimi zakonskimi določili.

Iz naprave vzemite morebitne vstavljene baterije/akumulatorje in jih odstranite ločeno od izdelka.

b) Odstranjevanje odsluženih baterij/akumulatorjev

Kot potrošnik ste zakonsko zadolženi (Uredba o baterijah in akumulatorjih in o ravnanju z odpadnimi baterijami in akumulatorji) vrniti vse odpadne baterije in akumulatorje. Metanje tovrstnih odpadkov med gospodinjske odpadke je prepovedano!



Baterije/akumulatorji z vsebnostjo škodljivih snovi so označeni s simbolom levo, ki opozarja na prepoved metanja baterij/akumulatorjev med gospodinjske odpadke. Oznake za škodljive težke kovine so: Cd = kadmij, Hg = živo srebro, Pb = svinec.

Odslužene baterije/akumulatorje lahko brezplačno oddate na občinski deponiji, v naših podružnicah ali povsod tam, kjer se baterije/akumulatorji tudi prodajajo!

S tem boste izpolnili svoje zakonske obveznosti in prispevali k varstvu okolja!

Vzdrževanje in čiščenje

a) Splošno

Izdelka vam ni treba vzdrževati, zato ga nikoli ne razstavlja (razen pri postopku vstavljanja/menjave baterij, ki je opisan v teh navodilih za uporabo). Vzdrževalna dela ali popravila sme izvajati samo strokovnjak.

Zunanje površine izdelka lahko brišete samo s čisto, mehko in suho krpo.



V nobenem primeru ne smete uporabljati agresivnih čistilnih sredstev ali kemičnih raztopin, saj lahko ta sredstva uničijo ohišje (obarvanje) ali pa celo negativno vplivajo na delovanje naprave. Pazite, da ne boste premočno pritiskali na prikazovalnik, sicer ga lahko opraskate ali poškodujete.

Prah lahko zelo enostavno odstranite z uporabo čistega čopiča z dolgimi ščetinami in sesalnika za prah.

b) Menjava baterij

Baterije je treba zamenjati, ko se kontrast prikazovalnika osnovne postaje oz. zunanjega senzorja močno zmanjša ali pa se na prikazovalniku pojavi simbol baterije.

Odslužene/prazne baterije zamenjajte z novimi in jih odstranite okolju prijazno (glejte poglavje „Odstranjevanje“).

Izjava o skladnosti (DoC)

S tem podjetje Conrad Electronic d.o.o. k.d., Ljubljanska cesta 66, 1290 Grosuplje, izjavlja, da ta izdelek izpolnjuje temeljne zahteve in druge veljavne predpise Direktive 1999/5/ES.



Izjavo o skladnosti (DoC) tega izdelka najdete na spletni strani www.conrad.si pod opisom izdelka.

Tehnični podatki

a) Osnovna postaja

Napajanje: 2 x baterija tipa AAA/Micro
Merilno območje temperature: -9,9 °C do +50 °C
Ločljivost temperature: 0,1 °C
Merilno območje vlažnosti zraka: 20-99 % rel. vl. zraka
Ločljivost vlažnosti zraka: 1 %
Število zunanjih senzorjev: 1
Mere: (Š x V x G) 72 x 104 x 18 mm
Teža: pribl. 75 g

b) Zunanji senzor

Napajanje: 2 x baterija tipa AAA/Micro
Oddajna frekvenca: 433 MHz
Domet oddajanja: do 30 m (glejte poglavje „Domet“)
Merilni interval: pribl. 1 min
Merilno območje temperature: -20 °C do +50 °C
Ločljivost temperature: 0,1 °C
Merilno območje vlažnosti zraka: 20-99 % rel. vl. zraka
Ločljivost vlažnosti zraka: 1 %
Mere: (Š x V x G) 62 x 101 x 24 mm
Teža: pribl. 65 g

Ta navodila za uporabo so publikacija podjetja Conrad Electronic d.o.o. k.d., Ljubljanska cesta 66, 1290 Grosuplje.

Pridržujemo si vse pravice vključno s prevodom. Za kakršnokoli reproduciranje, npr. fotokopiranje, snemanje na mikrofilm ali zajemanje z elektronskimi sistemi za obdelavo podatkov, je potrebno pisno dovoljenje izdajatelja. Ponatiskovanje, tudi delno, je prepovedano.

Ta navodila za uporabo so v skladu s tehničnim stanjem izdelka v času tiskanja navodil. Pridržujemo si pravico do sprememb tehnike in opreme.

© 2017 by Conrad Electronic d.o.o. k.d.



GARANCIJSKI LIST

Conrad Electronic d.o.o. k.d.
Ljubljanska c. 66, 1290 Grosuplje
Faks: 01/78 11 250
Telefon: 01/78 11 248
www.conrad.si, info@conrad.si

Izdelek: **Brezžični notranji/zunanji termometer Renkforce**
Kat. št.: **13 42 394**

Garancijska izjava:

Proizvajalec jamči za kakovost oziroma brezhibno delovanje v garancijskem roku, ki začne teči z izročitvijo blaga potrošniku. **Garancija velja na območju Republike Slovenije. Garancija za izdelek je 1 leto.**

Izdelek, ki bo poslan v reklamacijo, vam bomo najkasneje v skupnem roku 45 dni vrnili popravljenega ali ga zamenjali z enakim novim in brezhibnim izdelkom. Okvare zaradi neupoštevanja priloženih navodil, nepravilne uporabe, malomarnega ravnanja z izdelkom in mehanske poškodbe so izvzete iz garancijskih pogojev. **Garancija ne izključuje pravic potrošnika, ki izhajajo iz odgovornosti prodajalca za napake na blagu.**

Vzdrževanje, nadomestne dele in priklopne aparate proizvajalec zagotavlja še 3 leta po preteku garancije.

Servisiranje izvaja proizvajalec sam na sedežu firme CONRAD ELECTRONIC SE, Klaus-Conrad-Strasse 1, Nemčija.

Pokvarjen izdelek pošljete na naslov: Conrad Electronic d.o.o. k.d., Ljubljanska cesta 66, 1290 Grosuplje, skupaj z izpolnjenim garancijskim listom.

Prodajalec:

Datum izročitve blaga in žig prodajalca:

Garancija velja od dneva izročitve izdelka, kar kupec dokaže s priloženim, pravilno izpolnjenim garancijskim listom.