



NAVODILA ZA UPORABO

Kamera za zunanjo uporabo Braun Germany Scouting Cam Black 300

Kataloška št.: 135 95 69

KAZALO

1. VARNOSTNI NAPOTKI	3
2. SESTAVNI DELI NAPRAVE	3
3. OSNOVNE FUNKCIJE.....	6
4. NAPREDNE FUNKCIJE	7
TEHNIČNI PODATKI	14
GARANCIJSKI LIST	16

1. VARNOSTNI NAPOTKI



1. Napravo zaščitite pred padci, udarci in tresljaji.
2. Delovna napetost kamere ne 6.0V. Kamero napaja 8 AA baterij.
3. Če kamere nekaj časa ne nameravate uporabljati, iz nje odstranite baterije.
4. Uporabljajte le oskrbo z energijo (ni priložena) z nazivno vhodno napetostjo (6V, najmanj 500 mA), ki je navedena na napravi, drugače lahko pride do nevarnosti požara in električnega šoka.
5. Pred vstavljanjem SD kartice odstranite zaščito pred shranjevanjem.
6. SD kartico vstavite ko je naprava izključena (stikalo v položaju "OFF") in predno jo testirate.
7. Če je stikalo za vklop v položaju "ON", SD kartice ne vstavljajte v in ne izvlecite iz naprave.
8. Priporočljivo je, da SD kartico pred prvo uporabo formatirate v kameri.
9. Če kamero vstavite v USB vhod na računalniku, je kamera v USB načinu delovanja. V tem primeru SD kartica deluje kot pomnilniška naprava.
10. Ob nadgradnji programske opreme poskrbite za potrebno napajanje, sicer lahko pride do nepravilne prekinitve postopka nadgradnje. Če po nepravilnem postopku nadgradnje pride do kakršnih koli napak, kamera morda ne deluje več pravilno.
11. Garancija ne krije poškodb elektronike, ohišja in zaslona, ki jih povzročijo močni sunki, električni šoki, padci in podobno.
12. Kamere ne razstavljajte in ne popravljajte. Če kamera potrebuje popravilo, se obrnite na strokovnjaka ali servis.
13. Kamero hranite izven dosega otrok.

POZOR! PРАВNA ZAŠČITA IN VAROVANJE ZASEBNOSTI

- **Pred uporabo se natančno seznanite z zakonskimi uredbami v vaši državi, ki veljajo za zaščito podatkov, osebno prepoznavo, avtorske pravice, obveznost seznanjanja in zakonov zasebnosti.**
- **Braun Photo Technik GmbH ne prevzema odgovornosti za kršitve Zakona o zaščiti podatkov in drugih ustreznih uredb!**
- Potrebno je ohraniti zasebnost posameznikov. Kamero zato postavite samo na takšna mesta, kjer to lahko zagotovite.
- Če za javno objavo posnetkov nimate soglasja, je potrebno posnetke izbrisati.
- Območje snemanja mora biti jasno označeno na vseh javnih točkah dostopa.

2. SESTAVNI DELI NAPRAVE

Zahvaljujemo se vam za nakup BRAUN Scouting Cam BLACK 300. To je nadzorna kamera s samodejnim delovanjem. Sproži se lahko zaradi kakršnega koli premikanja ljudi (ali živali) v določenem območju, ki ga nadzoruje visoko občutljiv pasivni infrardeči (PIR) senzor, nato pa samodejno izdela fotografije v visoki kvaliteti (do največ (12 MP) ali posname 1080p HD video (WVGA ali QVGA).

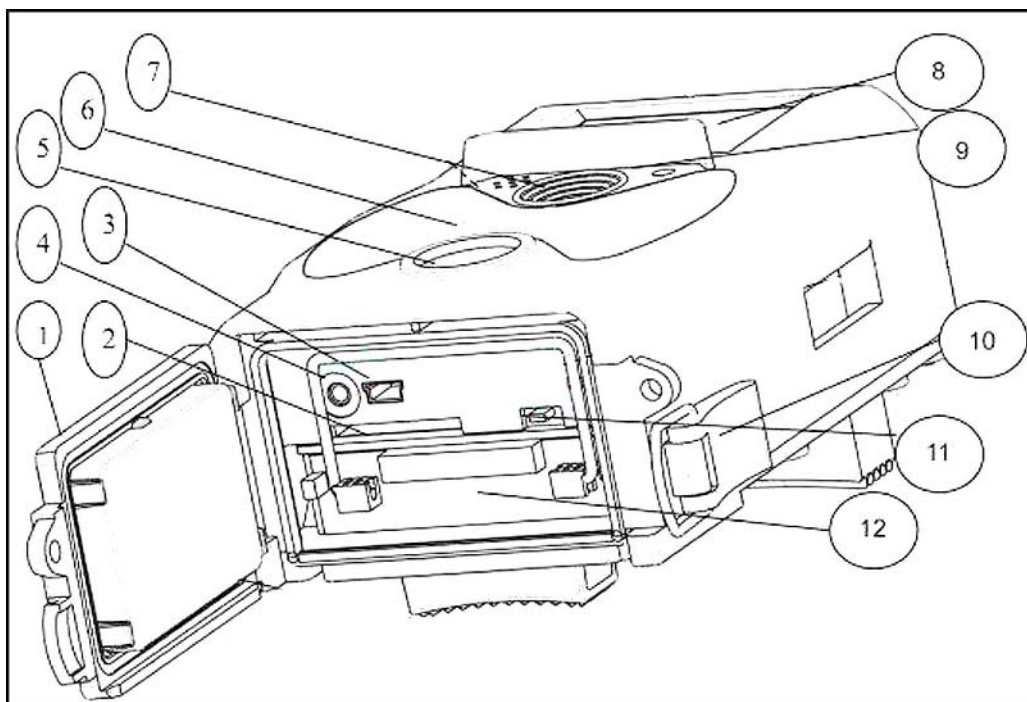
Od zore pa dokler je dovolj svetlobe (do mraka) kamera izdeluje barvne fotografije in video posnetke, v temi pa so fotografije in video posnetki črno beli.

Kamera, ki je enostavna za uporabo, ima 2.0" barvni LCD zaslon. Pri uporabi na prostem je odporna na vodo in sneg.

1. VMESNIKI NA OHIŠJU NAPRAVE

Kamera ima naslednje I/O vmesnike: USB vhod, reža za SD kartico, TV izhod in vtičnica za zunanje DC napajanje.

2. SESTAVNI DELI KAMERE IN NJENE FUNKCIJE



1) **Pokrov na spodnji strani naprave**

2) **Reža za SD kartico:** za shranjevanje fotografij ali video posnetkov je potrebno vstaviti spominsko kartico.

3) **Mini USB povezava (USB 2.0):** za priklop kamere na računalnik, da lahko prenesete fotografije in video posnetke.

4) **TV izhod (TV Out):** s priloženim AV kablom lahko kamero priklopite na AV vhod vašega TV in na ta način prikažete sliko s kamere (zunanje napajanje lahko priklopite preko DC IN vtičnice (6V, najmanj 500 mA, ni priložen)).

5) **PIR** (pasivni infrardeči senzor)

6) **Utripajoče infrardeče LED luči**

7) **Leče**

8) **2" barvni LCD zaslon**

9) **Snemalnik zvoka**

10) **Zaklep**

11) **Stikalo za vklop ("ON", "TEST", "OFF")**

12) **Prostor za baterije**

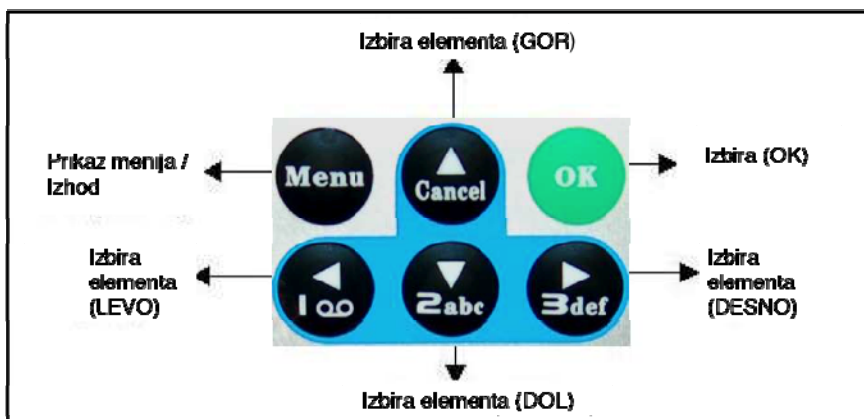
3. DALJINSKI UPRAVLJALNIK

Daljinski upravljalnik je vnosna naprava kamere, ki se primarno uporablja za nastavitve uporabnika in vnos gesla. To je infrardeči brezžični daljinski upravljalnik. Najdaljša razdalja delovanja je 9 metrov.



Premikanje

Če želite izbrati ali označiti element menija, pritisnite gumb GOR ali DOL, s pritiskom na LEVI ali DESNI gumb pa izbirate med možnostmi pri vsakem elementu in izbiro potrdite z gumbom OK.

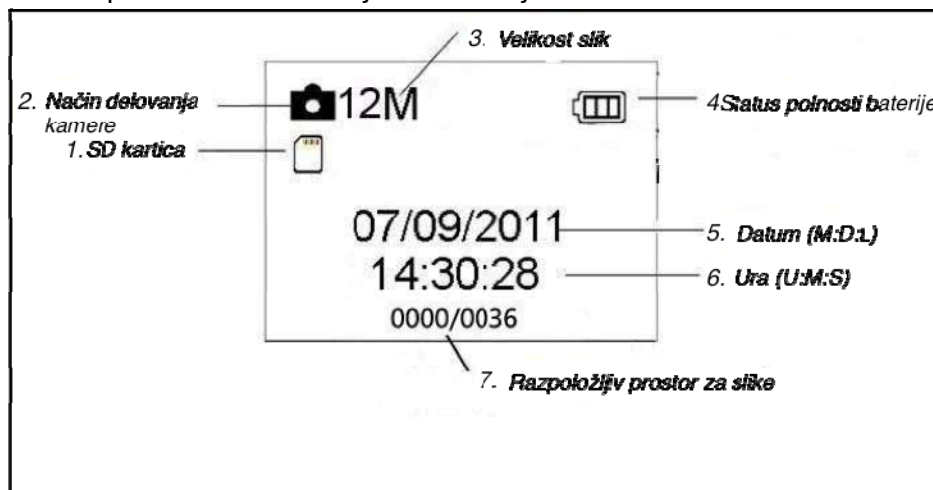


Laserski žarek

Za laserski žarek pritisnite gumb “*“.

4. PRIKAZ INFORMACIJ NA ZASLONU

Ko je kamera vključena (stikalo za vklop je premaknjeno v položaj TEST), so na zaslonu prikazane informacije o delovanju:



5. PODPRTI FORMATI

Fotografije:	JPG
Video posnetki:	AVI
Format datotek:	FAT32

Ne obremenjujte se glede systemskega formata datotek, razen če imate težave z branjem SD kartice na vaših ostalih napravah. Če je tako, prosimo najprej formatirajte SD kartico v kameri ali na računalniku in nato SD kartico vstavite v kamero in jo poskušajte uporabiti.

3. OSNOVNE FUNKCIJE

1. OSKRBA Z ENERGIJO

Za napajanje kamere potrebujete 8 AA baterij.

Odprite spodnji pokrov. Preverite da je stikalo vklopa v položaju "OFF" (na desni) in izvlecite nosilec baterij. Polne baterije vstavite v nosilec in bodite pri tem pozorni na oznake za pravilno polarnost. Nosilec skupaj z baterijami potisnite nazaj v prostor za baterije. Uporabite lahko naslednje baterije z 1.5V izhodom:

- Visoko zmogljive alkalne baterije (priporočljivo)
- Polnilne alkalne baterije
- Polnilne NiMH baterije



- **Nevarnost eksplozije pri nepravilni zamenjavi baterij ali uporabi napačne vrste baterij.**
- **Baterij nikoli ne izpostavljajte prekomerni vročini, kot je direktno sonce, ogenj in podobno, ker lahko pride do požara in eksplozije.**

Ko je kamera v "TEST" načinu delovanja in na njej 3 minute ni nobene aktivnosti, se zaradi varčevanja z energijo samodejno izklopi; predrami jo kakršna koli zaznava gibanja.

Kamera se samodejno izklopi tudi ko je stanje baterije nizko. Prosimo da pravočasno zamenjate baterije.

2. VSTAVLJANJE SD KARTICE

SD kartico vstavite v režo tako, da je stran z napisi obrnjena navzgor. Prosimo upoštevajte, da je SD kartica lahko v napravo vstavljena samo na en način.



3. VKLOP NAPRAVE IN PREMIK NA VKLJUČEN NAČIN DELOVANJA

Pred vklopom prosimo pazite na sledeče:

- Izogibajte se motnjam temperature ali gibanja, ki bi bile lahko razumljene kot ljudje ali živali – na primer drevesa, ki so večino dneva izpostavljena

direktnemu soncu ali drugemu viru toplote. Lahko povzročijo napačno sprožanje naprave.

- Višina namestitve kamere od tal naj bo en meter višja od predmeta; priporočljiva je višina en ali dva metra.

Stikalo za vklop prestavite v položaj "ON", da kamero vklopite in pridete do vključenega načina delovanja. LED indikator gibanja (rdeč) utripa približno 15 sekund. Teh 15 sekund je čas zagona, predno kamera začne z izdelovanjem slik ali video posnetkov, na primer čas za zapiranje in zaklep spodnjega pokrova, pritrditve kamere na drevo in umik stran.

V vključenem načinu delovanja kamera samodejno izdeluje slike ali video posnetke samodejno, skladno s privzetimi nastavitvami ali prej nastavljenimi nastavitvami po meri uporabnika. Kamera ima funkcijo snemanja zvoka, tako da je zvok vključen v video posnetek.

4. PREMIK NA TESTNI NAČIN DELOVANJA

Stikalo za vklop premaknite v "TEST", da pride do testnega načina delovanja. V tem načinu delovanja je na voljo nekaj funkcij: nastavitve po meri, ročno fotografiranje, predogled.

- **Nastavitve po meri:** s pritiskom gumba "MENU" pridete do menija nastavitve. Lahko prevzamete nadzor kamere in ročno po meri prilagodite nastavitve kamere, ki se pokažejo na zaslonu kamere ali na zunanem TV zaslonu. Podrobna uporaba je opisana v poglavju "Napredne funkcije".
- **Ročno fotografiranje:** s pritiskom na OK lahko ročno fotografirate ali snemate video posnetke.
- **Ogled slik ali video posnetkov:** obstajata dva načina za ogled narejenih fotografij ali video posnetkov:
 - LCD zaslon na kameri
 - TV zaslon, ki je na kamero povezan s TV kablom.

S premikom izbranega stikala v desno, si lahko ogledate slike; zadnja slika pa je prikazana na LCD ali TV zaslonu. S pritiskom gumba GOR lahko vidite prejšnjo sliko, s pritiskom gumba DOL pa naslednjo sliko. Podrobne informacije o brisanju slik ali video posnetkov so opisane v poglavju "Napredne funkcije".

5. IZKLOP NAPRAVE

Za izklop kamere stikalo za vklop premaknite v položaj "OFF". Prosimo upoštevajte, da kamera tudi v položaju "OFF" še vedno porablja nekaj energije μ A nivoju.

4. NAPREDNE FUNKCIJE

V prejšnjem poglavju "Osnovne funkcije" je navedeno, da ima kamera tri osnovne načine delovanja (izberete s stikalom za vklop):

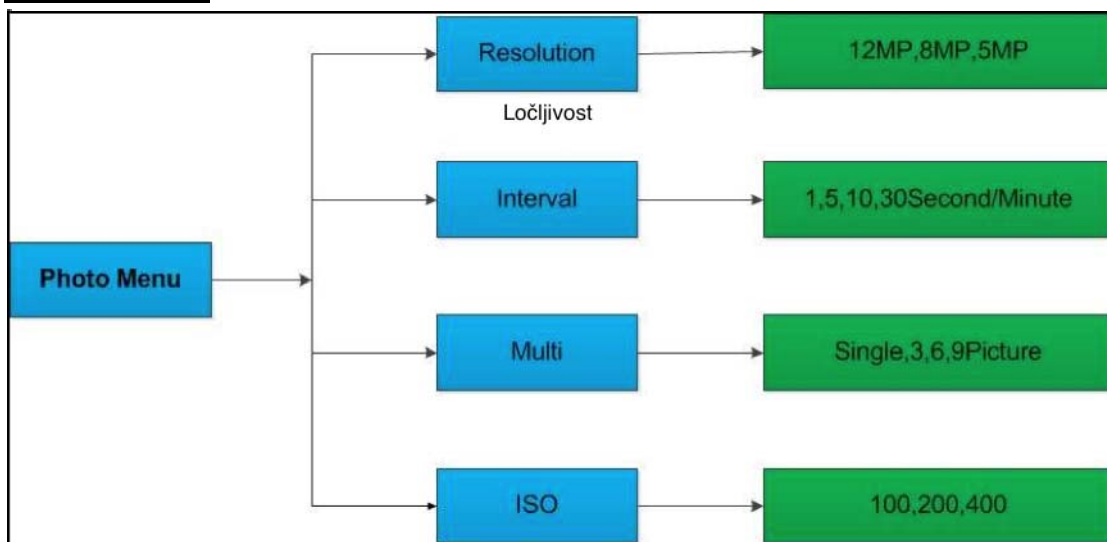
- 1) "OFF" način delovanja: stikalo za vklop je v položaju "OFF" (desno).
- 2) "ON" način delovanja: stikalo za vklop je v položaju "ON" (levo).
- 3) "TEST" način delovanja: stikalo za vklop je v položaju "TEST" (sredina).

Od zgornjih treh načinov je "OFF" varni način za zamenjavo SD kartice ali baterij ter transport kamere.

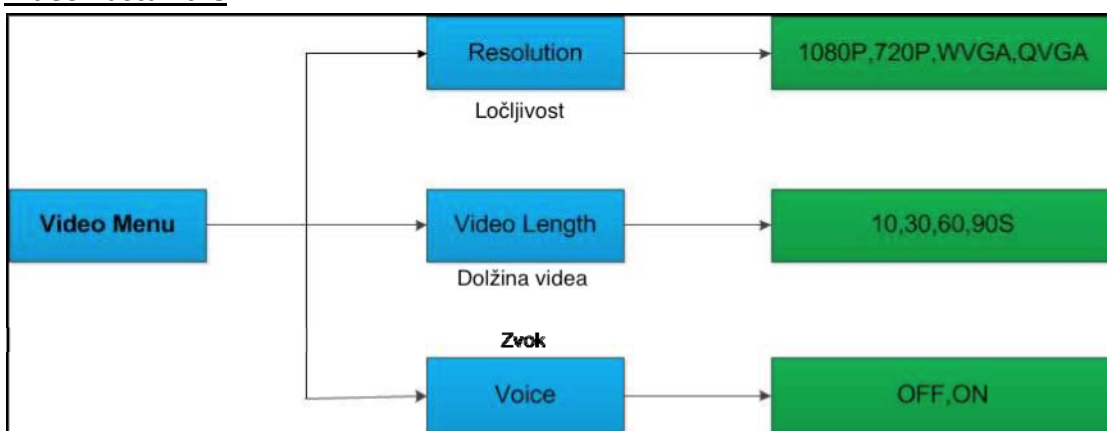
Nastavitve lahko prilagajate samo v "TEST" načinu delovanja, pri tem pa potrebujete daljinski upravljalnik.

1. MENI NASTAVITEV

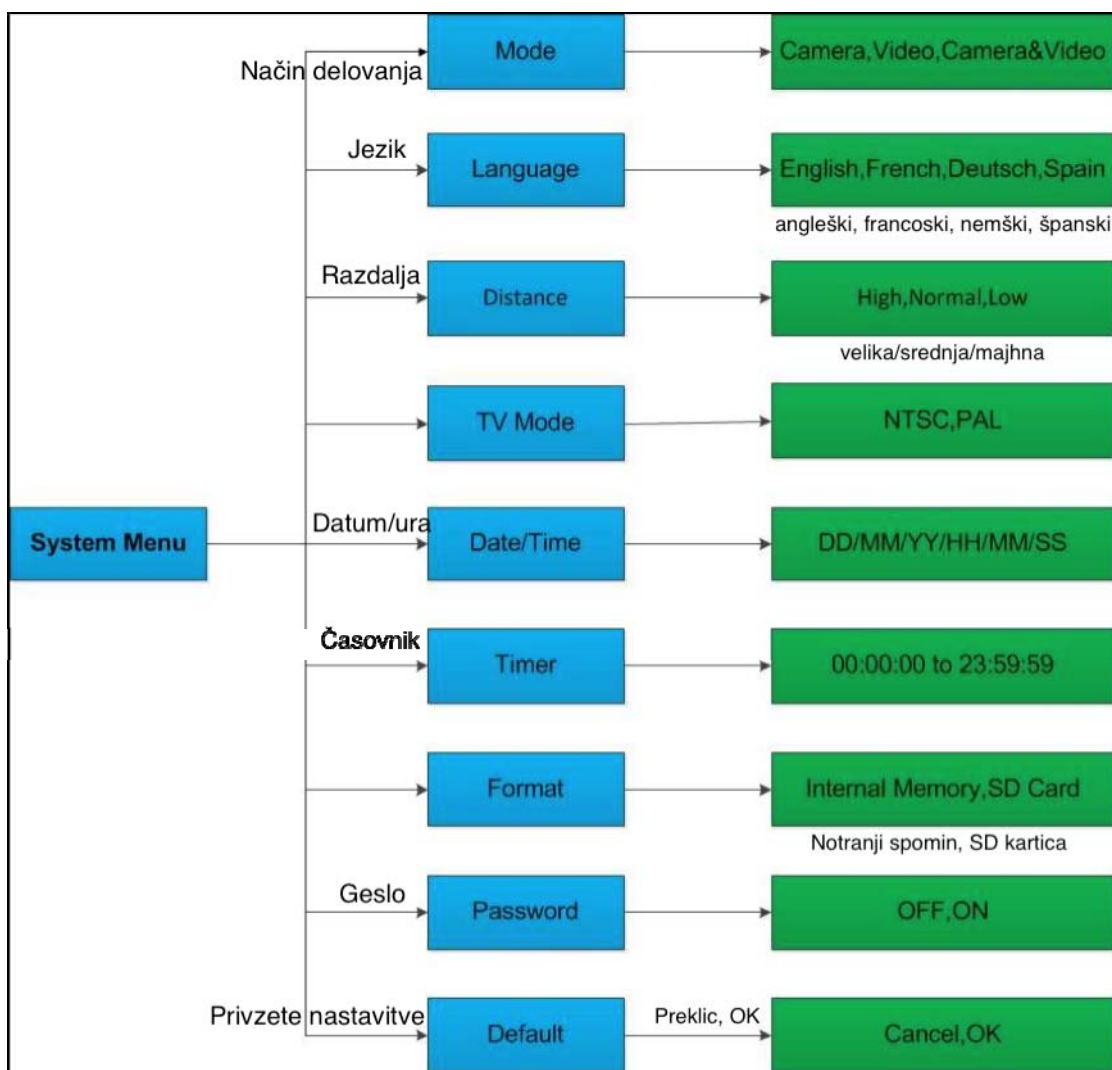
➤ Foto nastavitve



➤ Video nastavitve



➤ Sistemske nastavitve



➤ **Privzete nastavitve**

Nastavitev	Privzeta	Možnosti
Način delovanja	Fotoaparat	Fotoaparat, Video, Fotoaparat&Video
Ločljivost (fotoaparat)	12M	12M, 8M, 5M
Zakasnitev	1 sekunda	1-30 sekund, 1-30 minut
Število slik	Ena	Ena, 3, 6, 9 slik
ISO	400	100, 200, 400
Ločljivost (video)	1080P	1080P, 720P, WVGA, QVGA
Dolžina videa	10 sekund	10, 30, 60, 90 sekund
Datum/ura	Enaka kot nazadnje	LL/MM/DD, MM/DD/LL, DD/MM/LL Prilagodite
Razdalja	Velika	Velika, Normalna, Majhna
Jezik	angleški	Angleški, francoski, nemški, španski
Časovnik	0 0 0 do 23 59 59	Prilagodite
Format	Notranji spomin	Notranji spomin, SD kartica
TV način	NTSC	NTSC, PAL
Geslo	Izključeno	Izključeno, vključeno

➤ **Splošne nastavitve**

Koraki krmiljenja so primerni za naslednje elemente menija: način delovanja kamere, velikost fotografije, video velikost, število slik, dolžina videa, zakasnitev, časovnik.

➤ **Nastavitev načina delovanja kamere**

Kamera deluje v treh različnih načinih: fotoaparatus, video in fotoaparatus+video. Način delovanja nastavite v meniju nastavitvev.

Spodnji koraki opisujejo, kako nastaviti delovanje kamere na video, ob predpostavki, da je kamera trenutno v nastavitvi fotoaparatus:

- a) Pritisnite gumb "MENU", da se pokaže meni nastavitvev.
- b) S pritiskom na gumb DOL izberite "Mode".
- c) S pritiskom na gumb DESNO izberite "Video".
- d) Pritisnite gumb OK, da nastavitve shranite.
- e) S pritiskom na gumb "MENU" prekličete nastavitvev in se vrnete na prikaz informacij.

➤ **Formatiranje SD kartice**

Po formatiranju sistem izbriše vse slike ali video posnetkov shranjenih na SD kartico, zato poskrbite, da imate varnostno kopijo pomembnih podatkov.

- a) Pritisnite gumb "MENU", da se pokaže meni nastavitvev.
- b) S pritiskom na gumb DESNO izberite "System setting".
- c) S pritiskom na gumb DOL izberite "Format".
- d) S pritiskom na gumb DESNO izberite "SD card".
- e) S pritiskom na gumb OK izberite "Enter", da pridete do podmenija.
- f) Pritisnite gumb DOL da izberete OK. OK se označi.
- g) Pritisnite OK, da se začne formatiranje SD kartico. Med formatiranjem se na zaslonu izpiše sporočilo "Please Wait" (prosimo počakajte).
- h) S pritiskom na gumb "MENU" prekličete nastavitvev in se vrnete na prikaz informacij.

➤ **Nastavitev velikosti fotografije**

Pri tej nastavitvi lahko izbirate med tremi možnostmi: 12MP, 8MP in 5MP. Privzeta vrednost je 5 mega slikovnih točk. S spodaj opisanimi koraki nastavite velikost na 12MP:

- a) Pritisnite gumb "MENU", da se pokaže meni nastavitvev.
- b) S pritiskom na gumb DOL izberite "Resolution".
- c) S pritiskom na gumb DESNO izberite "12M Pixel".
- d) Pritisnite gumb OK, da shranite trenutno nastavitvev, nato pritisnite gumb "MENU", da se vrnete na prikaz informacij.
- e) S pritiskom na gumb "MENU" prekličete nastavitvev in se vrnete na prikaz informacij.

➤ **Nastavitev velikosti video posnetka**

Pri tej nastavitvi lahko izbirate med štirimi možnostmi: 1080P, 720P, WVGA in QVGA. Privzeta vrednost je 1080P, v spodnjih korakih pa je opisano, kako nastaviti na velikost WVGA:

- a) Pritisnite gumb "MENU", da se pokaže meni nastavitvev.
- b) S pritiskom na gumb DOL izberite "Resolution".
- c) S pritiskom na gumb DESNO izberite "WVGA".

d) Pritisnite gumb OK, da shranite trenutno nastavitvev, nato pritisnite gumb "MENU", da se vrnete na prikaz informacij.

e) S pritiskom na gumb "MENU" prekličete nastavitvev in se vrnete na prikaz informacij.

➤ **Nastavitev datuma in ure**

Spremenite lahko datum in uro naprave, tako da po potrebi spremenite to nastavitvev – na primer po zamenjavi baterije. Oblika zapisa datuma je dan/mesec/leto, oblika zapisa ure pa ura:minuta:sekunda. Veljavna vrednost leta je med 2010 in 2050.

Če bi bilo potrebno datum in uro potrebno nastaviti na 15. november 2011 ob pol desetih, sledite spodnjim korakom:

a) Pritisnite gumb "MENU", da se pokaže meni nastavitvev.

b) Pritisnite DESNO, da pridete v "sistemske nastavitve"

c) S pritiskom na gumb DOL izberite "Date/Time".

d) S pritiskom na gumb DESNO se pokaže vmesnik datuma/ure, s pritiskom na gumba GOR in DOL spremenite vrednost.

e) Pritisnite gumb OK, da shranite trenutno nastavitvev, nato pritisnite gumb "MENU", da se vrnete na prikaz informacij.

f) S pritiskom na gumb "MENU" prekličete nastavitvev in se vrnete na prikaz informacij.

➤ **Nastavitev števila fotografij**

Ta nastavitvev vpliva na število fotografij, ki jih kamera izdelava ob vsaki sprožitvi v načinu fotoaparata. Izbirate lahko med štirimi vrednostmi: "1 Photo", "3 Photo", "6 Photo" in "9 Photo". Privzeta vrednost je "1 Photo". V spodnjih korakih je opisano, kako nastavitvev spremeniti na "3 Photo", ob predpostavki, da je prejšnja nastavitvev "1 Photo":

a) Pritisnite gumb "MENU", da se pokaže meni nastavitvev.

b) S pritiskom na gumb DOL izberite "Multi".

c) S pritiskom na gumb DESNO izberite 3 slike.

d) Pritisnite gumb OK, da shranite trenutno nastavitvev, nato pritisnite gumb "MENU", da se vrnete na prikaz informacij.

e) S pritiskom na gumb "MENU" prekličete nastavitvev in se vrnete na prikaz informacij.

➤ **Nastavitev ISO**

S to nastavitvijo lahko le izboljšate nočno fotografijo. Izbirate lahko med tremi vrednostmi: 100, 200 in 400:

a) Pritisnite gumb "MENU", da se pokaže meni nastavitvev.

b) S pritiskom na gumb DOL izberite "ISO400".

c) Pritisnite gumb OK, da shranite trenutno nastavitvev, nato pritisnite gumb "MENU", da se vrnete na prikaz informacij.

d) S pritiskom na gumb "MENU" prekličete nastavitvev in zapustite nastavitvev.

➤ **Nastavitev dolžine video posnetka**

Spodnji koraki opisujejo, kako nastaviti dolžino video posnetka na 30 sekund, če je trenutno nastavitvev 10 sekund:

a) Pritisnite gumb "MENU", da se pokaže meni nastavitvev.

b) S pritiskom na gumb DOL izberite "Video Length".

- c) Pritisnite gumb OK, da shranite trenutno nastavitvev, nato pritisnite gumb "MENU", da se vrnete na prikaz informacij.
- d) S pritiskom na gumb "MENU" prekličete nastavitvev in zapustite nastavitvev.

➤ **Nastavitvev video zvoka**

V spodnjih korakih je opisano, kako izklopiti zvok videa:

- a) Pritisnite gumb "MENU", da se pokaže meni nastavitvev.
- b) S pritiskom na gumb DOL izberite "Voice".
- c) S pritiskom na gumb DESNO se pokaže nastavitvev vmesnika zvoka.

➤ **Nastavitvev zakasnitve**

S to nastavitvijo določite, kako dolgo po sprožitvi v načinu vključenega delovanja PIR (pasivni infrardeči senzor gibanja) ne deluje. V tem času PIR senzor naprave ne reagira na gibanje ljudi (ali živali). Najmanjši interval je 5 sekund, kar pomeni, da PIR deluje vseskozi in posnetki se izdelujejo skoraj neprekinjeno. Najdaljši interval je 30 minut, kar pomeni da 30 minut po vsaki sprožitvi, PIR senzor ne deluje. Privzeta vrednost je 5 sekund.

Spodnji koraki opisujejo kako nastaviti PIR časovni interval sprožitve na 1 minuto, če je trenutna nastavitvev 5 sekund:

- a) Pritisnite gumb "MENU", da se pokaže meni nastavitvev.
- b) S pritiskom na gumb DOL izberite "Delay".
- c) S pritiskom na gumb DESNO pridete do nastavitvev intervala.
- d) S pritiskom DOL izberite nastavitvev 1 minute.
- e) Pritisnite gumb OK, da shranite trenutno nastavitvev, nato pritisnite gumb "MENU", da se vrnete na prikaz informacij.
- f) S pritiskom na gumb "MENU" prekličete nastavitvev in se vrnete na prikaz informacij.

➤ **Nastavitvev časovnik**

Ta nastavitvev definira določen časovni zamik v dnevu, ko se kamera lahko sproži. Ves preostali čas je kamera izključena. Nastavljivo območje ure je med 0 in 23, območje minut pa med 0 in 59.

Če bi morala kamera delovati med 8.00 in 17.00, za nastavitvev sledite spodnjim korakom:

- a) Pritisnite gumb "MENU", da se pokaže meni nastavitvev.
- b) S pritiskom na gumb DOL izberite "Timer".
- c) S pritiskom na gumb DESNO izberete element, s pritiskom GOR ali DOL pa spremenite vrednost, da se čas začetka spremeni na 8, čas zaključka pa na 17.
- d) Pritisnite gumb OK, da shranite trenutno nastavitvev, nato pritisnite gumb "MENU", da se vrnete na prikaz informacij.
- e) S pritiskom na gumb "MENU" se vrnete na prejšnji meni.

➤ **Vnos gesla**

Če je vključena nastavitvev gesla ("on"), se ob vklopu kamere na LCD zaslonu pokaže okno za vnos gesla. Privzeta nastavitvev je izključeno geslo. Spremenite ga lahko s spodnjimi koraki:

- a) Pritisnite gumb "MENU", da se pokaže meni nastavitvev.
- b) S pritiskom na gumb DOL izberite "Password".
- c) S pritiskom GOR izberite vklop gesla "ON", nato pritisnite gumb DESNO in za geslo izberite 4 številke.

- d) Pritisnite gumb OK, da shranite trenutno nastavitev, nato pritisnite gumb "MENU", da se vrnete na prikaz informacij.
- e) S pritiskom na gumb "MENU" prekličete nastavitev in se vrnete na prejšnji meni.

2. PREDVAJANJE

V načinu predvajanja si lahko ogledate fotografije in video posnetke, ali pa jih izbrišete. Slike in video posnetke si lahko ogledate na: LCD zaslonu na kameri in TV zaslonu, ki je s TV kablom priključen na kamero. Zaradi poenostavitve navodil, spodaj ni opisana uporaba računalnika.

➤ Ogled fotografij ali video posnetka

- a) Preklopite v način delovanja "TEST", da se pokaže prikaz informacij.
- b) Izbrano stikalo pritisnite DESNO, da se na zaslonu kamere, TV zaslonu ali v "Image viewer" s TV-in konektorjem, pokaže zadnja slika (ali video posnetek).
- c) S pritiskom na gumb LEVO začnete s predvajanjem video posnetka.
- d) S ponovnim pritiskom na gumb LEVO predvajanje zaustavite.
- e) S pritiskom na gumb GOR lahko pogledate prejšnjo sliko (ali video) in gumb DOL za naslednjo sliko.
- f) S pritiskom na gumb OK se vrnete na prikaz informacij.

Pri ogledu slik je na zaslonu prikazano skupno število slik na SD kartici in številka trenutno prikazane slike.

➤ Brisanje fotografije ali video posnetka

Postopek je naslednji:

- a) S pritiskom na gumb DESNO se prikažejo fotografije in video posnetke.
- b) S pritiskom na gumb "MENU" izberite "Delete".
- c) S pritiskom na gumb DESNO izberite "Delete current" (briši trenutno) ali "Delete all" (briši vse).
- d) Na voljo so OK ali "Cancel" (prekliči).
- e) S pritiskom na OK izbrišete sliko ali video.
- f) S pritiskom na "Cancel" prekličete brisanje, nato pa se s pritiskom na gumb "MENU" in OK vrnete na prikaz informacij.

3. LASERSKI ŽAREK

Laserski žarek lahko vklopite in je zelo uporaben ko je nekako temno in predstavlja dodatno funkcijo za kazanje na predmet ali območje zaznave.

Za vklop laserskega žarka v testnem načinu delovanja pritisnite gumb * in s prilagajanjem naklona na zadnji strani kamere prilagodite kot smeri fotografiranja.

OPOZORILO: Prosimo upoštevajte, da je pri usmerjanju žarka v druge ljudi laser lahko škodljiv!

4. ŠTEVILČENJE DATOTEK

Slike in video posnetki se ločeno shranjujejo v mapi, ki je že imenovana (104MEDIA). Številčenje datotek se nadaljuje tako, da se zadnji številki vsake nove slike ali videa doda ena. Shranjeno ime je podobno PTDC0001.JPG ali PTDC0001.AVI. Po končnici lahko ločite ali je datoteka slika (s končnico .jpg) ali video (s končnico .avi).

5. NADGRADNJA PROGRAMSKE OPREME

Ta kamera je opremljena s funkcijo samodejne posodobitve programske opreme. Posodobitev je potrebna samo ko je na voljo izboljšana programska oprema. Za posodobitev sledite spodnjim napotkom:

- Posodobljeno različico odpakirajte.
- Na SD kartico kopirajte datoteko FW18NA.bin.
- SD kartico vstavite v kamero.
- Vključite kamero (testni način delovanja).
- Kamera jo prebere in se samodejno posodobi. Med posodobitvijo je zaslon na kameri črn.
- Po koncu posodobitve se zaslon vklopi.
- Izvlecite SD kartico, nato jo vstavite v računalnik in s SD kartice izbrišite datoteko FW18NA.bin. (Če tega ne naredite, se ob vklopu kamera preklopi v način posodobitve).
- Če jo želite uporabiti, SD kartico vstavite v kamero.

TEHNIČNI PODATKI

Senzor slike:	5 MP barvni CMOS (12 MP interpolarni)
Spomin:	SD kartica (do največ 32 GB)
Leče:	F=3.1; FOV=60
Dimenzije:	145 x 80 x 55mm
IR filter:	Polno avtomatski IR filter
TFT zaslon:	2.0" barvni TFT-LCD
PIR senzor: občutljivost sprožitve:	visoka/normalna/nizka
PIR senzor: kot zaznave:	60°
IR LED žarnice:	črne 36 LED žarnic
Največji nočni pogled/Razdalja svetlobe:	20 metrov
Čas sprožitve:	1,1 sekunda
Interval sprožanja:	1 sekunda – 30 minut (privzeto: 1 sekunda)
Izbirna ločljivost slike:	12MP/8MP/5MP
Zaporedne fotografije:	1/3/6/9 slik
Video ločljivost:	1080P/720P/VGA
Format datotek:	JPEG/AVI
Prikaz datuma in časa:	da
Izpostavljenost:	Samodejna
Zaščitno geslo:	število s 4 znaki
Periodičen posnetek:	1 sekunda – 24 ur
Moč v stanju pripravljenosti:	0,2 mA
Trajanje stanja pripravljenosti:	6 mesecev
Vmesnik:	TV izhod (NTSC/PAL); USB; Nosilec SD kartice; 6V DC vtičnica
Način pritrditve:	s trakom, na trinožno stojalo
Temperatura za delovanje:	-30 do +70°C
Skrba z energijo:	8 x AA baterije

Vodoodpornost: IP54
Varnostno preverjanje pristnosti: FCC, CE, RoHS



GARANCIJSKI LIST

Conrad Electronic d.o.o. k.d.
Ljubljanska c. 66, 1290 Grosuplje
Fax: 01/78 11 250, Tel: 01/78 11
248
www.conrad.si, info@conrad.si

Izdelek: **Kamera za zunanjo uporabo Braun Germany Scouting Cam Black 300**
Kat. št.: **135 95 69**

Garancijska izjava:

Proizvajalec jamči za kakovost oziroma brezhibno delovanje v garancijskem roku, ki začne teči z izročitvijo blaga potrošniku. **Garancija velja na območju Republike Slovenije. Garancija za izdelek je 1 leto.**

Izdelek, ki bo poslan v reklamacijo, vam bomo najkasneje v skupnem roku 45 dni vrnili popravljenega ali ga zamenjali z enakim novim in brezhibnim izdelkom. Okvare zaradi neupoštevanja priloženih navodil, nepravilne uporabe, malomarnega ravnanja z izdelkom in mehanske poškodbe so izvzete iz garancijskih pogojev. **Garancija ne izključuje pravic potrošnika, ki izhajajo iz odgovornosti prodajalca za napake na blagu.**

Vzdrževanje, nadomestne dele in priklopne aparate proizvajalec zagotavlja še 3 leta po preteku garancije.

Servisiranje izvaja proizvajalec sam na sedežu firme CONRAD ELECTRONIC SE, Klaus-Conrad-Strasse 1, Nemčija.

Pokvarjen izdelek pošljete na naslov: Conrad Electronic d.o.o. k.d., Ljubljanska cesta 66, 1290 Grosuplje, skupaj z izpolnjenim garancijskim listom.

Prodajalec: _____

Datum izročitve blaga in žig prodajalca:

Garancija velja od dneva izročitve izdelka, kar kupec dokaže s priloženim, pravilno izpolnjenim garancijskim listom.