



NAVODILA ZA UPORABO

**4-kanalni sistem brezžičnega
daljinskega krmiljenja
Renkforce DA-2311**

Kataloška št.: 13 59 881

KAZALO

1. UVOD	3
2. POMEN SIMBOLOV.....	3
3. NAMEN UPORABE.....	3
4. VSEBINA PAKETA	3
5. VARNOSTNI NAPOTKI.....	4
6. SPREJEMNA NAPRAVA.....	5
7. GLAVNO TISKANO VEZJE	5
8. NAMEŠTITEV	5
a) Previdnostni ukrepi.....	5
b) Signalni priklopi.....	6
c) Daljinski upravljalnik in brezžična tipkovnica	7
9. PRIMERI UPORABE	8
a) Sistem zapiranja vrat, ki ga lahko brezžično upravljate	8
b) Uporaba prosto nameščene naprave za aktiviranje in dezaktiviranje alarma	8
10. TEHNIČNI PODATKI.....	8
a) Krmilnik sprejemne enote.....	8
b) Daljinski upravljalnik in sprejemna enota	9
GARANCIJSKI LIST	10

1. UVOD

Spoštovani kupec hvala, ker ste se odločili za nakup tega izdelka. Izdelek je skladen s trenutno veljavnimi lokalnimi in evropskimi uredbami. Za ohranjanje skladnosti in zagotavljanje varnega delovanja, je potrebno vseskozi upoštevati ta navodila za uporabo!



Ta navodila za uporabo so del tega izdelka. Vsebujejo pomembne informacije glede zagona in ravnanja z napravo. Upoštevajte to, če izdelek posredujete tretji osebi. Navodila za uporabo shranite za prihodnjo uporabo!

Vsa imena podjetij in imena izdelkov so blagovne znamke njihovih lastnikov. Vse pravice so pridržane.

V primeru tehničnih vprašanj se obrnite na:

www.conrad.com/contact

2. POMEN SIMBOLOV



Klicaj znotraj trikotnika v teh navodilih označuje pomembne napotke, ki jih je strogo potrebno upoštevati.

3. NAMEN UPORABE

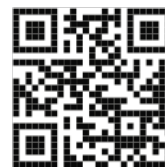
DA-2311 je "Sprejemnik daljinskega krmiljenja", ki ga lahko uporabljate za sprejem krmilnih signalov in upravljanje električnih naprav.

4. VSEBINA PAKETA

- Enota za sprejem in nadzor dostopa (DA-2311)
- Dva daljinska upravljalnika (DA-12)
- Vijake za namestitvev
- Navodila za uporabo

→ **Najsodobnejša navodila za uporabo:**

1. V spletnem brskalniku odprite spletno stran www.conrad.com/downloads ali skenirajte QR kodo na desni strani.
2. Izberite vrsto dokumenta in jezik in v iskalno polje vpišite kataložsko številko izdelka. Po pošiljanju poizvedbe lahko prenesete prikazane zapise.



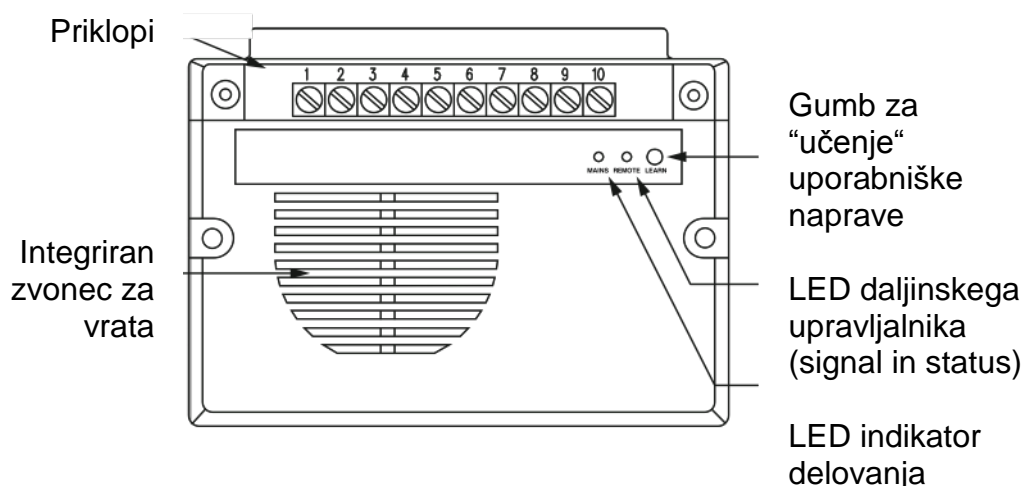
5. VARNOSTNI NAPOTKI



Natančno preberite navodila za uporabo in še posebej upoštevajte varnostne napotke. Če upoštevate tukaj navedenih varnostnih napotkov in informacij o pravilnem ravnanju z napravo, ne prevzemamo nobene odgovornosti za posledično nastale telesne poškodbe/ materialno škodo. V takih primerih garancija ne velja.

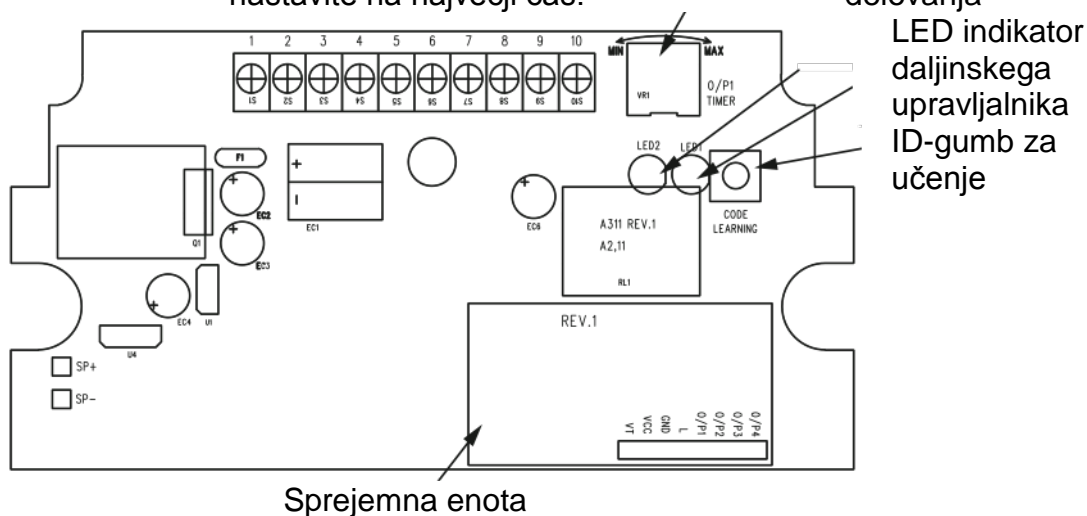
- Ta naprava ni igrača. Hranite jo izven dosega otrok in domačih živali.
- Embalaže ne puščajte brez nadzora, saj v otroških rokah lahko postane nevarna igrača.
- Napravo zaščitite pred ekstremnimi temperaturami, direktnim soncem, močnimi vibracijami, mehanskim stresom, visoko vlažnostjo, vlago, vnetljivimi plini in topili.
- Izdelka ne izpostavljajte težkim mehanskim obremenitvam.
- Če izdelka ni več mogoče varno uporabljati, prenehajte z uporabo in preprečite njegovo naključno uporabo. Varno delovanje ni zagotovljeno če:
 - je naprava vidno poškodovana,
 - naprava ne deluje več pravilno,
 - je bila naprava dlje časa nepravilno shranjena v škodljivih razmerah ali
 - je bila naprava podvržena mehanskim poškodbam pri transportu.
- Prosimo da z izdelkom ravnate previdno. Sunki, trki ali padci tudi z nizke višine, lahko izdelek poškodujejo.
- Vedno upoštevajte tudi varnostne napotke in navodila za uporabo drugih naprav, s katerimi je ta naprava povezana.
- Bodite še posebej pozorni v prisotnosti otrok. Otroci ne razumejo nevarnosti napačnega ravnanja z električnimi napravami. Obstaja življenjska nevarnost električnega šoka!
- Napravo lahko uporabljajo otroci, starejši od 8 let, in osebe z zmanjšanimi fizičnimi, senzoričnimi ali umskimi sposobnostmi ali s premalo izkušenj in znanja, če jih pri uporabi nadzira oseba, ki je zadolžena za njihovo varnost, ali so prejele navodila za varno uporabo in razumejo z njimi povezane nevarnosti.
- Naprava in njena priključna vrvica ne smeta biti na dosegu otrok, mlajših od 8 let.
- Čiščenja in vzdrževanja naprave ne smejo izvajati otroci, razen če so starejši od 8 let in pod nadzorom.

6. SPREJEMNA NAPRAVA



7. GLAVNO TISKANO VEZJE

Nastavljivi časovni kodirnik za signalni izhod 1. Kolesce obrnite v smeri urinega kazalca, da časovni kodirnik nastavite na največji čas.



8. NAMESTITEV

a) Previdnostni ukrepi

- **Mesto namestitve**

Sprejemnik deluje na frekvenci 433 MHz. Za najboljše rezultate pri uporabi je pomembna dobra izbira mesta namestitve.

Napravo namestite znotraj doma na mesto, ki je čimbolj odprto in ima čim manj elektromagnetnega pritiska.

Naprave ne nameščajte za betonski zid ali pod betonsko stopnišče. Takšna mesta namestitve zmanjšujejo območje sprejema naprave.

- **Preprečite morebitne kratke stike**
Izkušnje kažejo, da je najpogostejši vzrok poškodb naprave kontakt s priklopi ali vezjem v času aktivacije. Pred namestitvijo natančno preberite ta navodila in se seznanite s sistemskimi lastnostmi.
Poskrbite, da naprava med namestitvijo in priklopom ni priključena v električno omrežje.
Pred zagonom naprave preverite njeno ožičenje.

b) Signalni priklopi

- **1 – 2: 12 – 24V (priklop napajanja)**
V ta priklop povežite napajanje sistema. Priklop 1 je (+) pol in priklop 2 je masa (-) celotnega sistema. Naprava sprejema celotno pasovno širino vhodne napetosti med 12 in 24V.
- **3 – 4 – 5: Signalni izhod 1 – (izhodni tokokrog)**
5A brez-potencialni kontakt upravlja kanal 1 na brezžični tipkovnici ali daljinskem upravljalniku
Signalni izhod 3 je po navadi zaprt kontakt, signal 5 pa je po navadi odprt kontakt. Referenčna masa dveh kontaktov je signalni izhod 4. Izhod 3 uporabite za "Fail-Safe" mehanizme za zapiranje (mehanizem je samo pod napetostjo zaprt) in izhod 5 za "Fail-Secure" mehanizme za zapiranje (mehanizem samo pod napetostjo ostane odprt).
Časi aktivacije zapiralnih mehanizmov so upravljani z nastavljivim časovnim kodirnikom (1 do 60 sekund), ki se nahaja na glavnem tiskanem vezju znotraj naprave (glejte sliko v poglavju 7).
- **6: Signalni izhod 2 – (izhod odprtega kolektorja)**
Aktiven in dve sekundi odprt izhod kolektorja, ki ga upravlja kanal 2 na daljinskem upravljalniku ali brezžični tipkovnici omogoča nadzor periferije. Možna periferija vključuje samodejno odpiranje vrat ali vklop in izklop alarmnega sistema. Ta izhod je enakovreden normalno odprtemu kontaktu, ki je ob preklopu povlečen do ozemljitve (-). Največji upora tega napajalnega vhoda je 24V/ 100 mA, kar omogoča, da male naprave uporabljate kot rele.
- **7: Signalni izhod 3 – (izhod odprtega kolektorja)**
Aktiven in dve sekundi odprt izhod kolektorja, ki ga upravlja kanal 3 na daljinskem upravljalniku ali brezžični tipkovnici omogoča nadzor periferije. Možna periferija vključuje samodejno odpiranje vrat ali vklop in izklop alarmnega sistema. Ta izhod je enakovreden normalno odprtemu kontaktu, ki je ob preklopu povlečen do ozemljitve (-). Največji upora tega napajalnega vhoda je 24V/ 100 mA, kar omogoča, da male naprave uporabljate kot rele
- **8: Signalni vhod za funkcijo "Odhod od doma"**
Normalno odprt signalni izhod glede na ozemljitev.
Na ta signalni vhod lahko priključite gumb "Odhod od doma" in zaklenjena vrata odprete z notranje strani. Aktiviranje tega signalnega izhoda deluje kot aktivacija signalnega izhoda 1 z brezžično tipkovnico ali daljinskim upravljalnikom. Če želite na signalni vhod povezati več gumbov "Odhod od doma", jih priklopite vzporedno z vhodom. Če vhoda ne boste uporabljali, naj ostane odprt.
- **9: Ozemljitev (-) – Popolna ozemljitev sistema**
Točka mase je enaka tisti na signalnem vhodu 2.

- **10: Zvonec – Signalni vhod za zvonec**

Ta signalni vhod je normalno odprt in ga lahko priključite na zunanji gumb, da se aktivira zvonec na vratih. Deluje kot sprožilec zvonca z daljinskim upravljalnikom ali brezžično tipkovnico. Če želite priključiti več kot le en zvonec, jih povežite vzporedno.

c) Daljinski upravljalnik in brezžična tipkovnica

Sprejemnik DA-2311 ima ob dobavi dva daljinska upravljalnika in je kompatibilen tudi z brezžično tipkovnico DK-2310. Vse skupaj naprava podpira do največ 40 daljinskih upravljalnikov in brezžičnih tipkovnic. Njihove ID kode je v sistem potrebno vnesti še predno lahko upravljajo signalne izhode 1, 2, 3 ali zvonec.

- **Vnos ID v sistem sprejemnika**

Za vnos daljinskega upravljalnika ali tipkovnice v sistem sprejemnika, sledite naslednjim korakom:

- 1) Pritisnite in eno sekundo držite gumb "LEARN" (učenje) na enoti sprejemnika, da zasveti LED indikator daljinskega upravljalnika (gumb na napravi je vdolben; pritisnite ga na primer s kemičnim svinčnikom).
- 2) Sprejemnik je sedaj 10 sekund v načinu "UČENJA" in čaka na veljaven ID signal z brezžične tipkovnice ali daljinskega upravljalnika.
- 3) Enkrat v teh 10 sekundah pritisnite gumb na oddajniku, ki ga želite kot napravo za dostop povezati s sprejemnikom.
- 4) Ko je koda dodana, se LED indikator ugasne.
- 5) Postopek ponovite za naslednje brezžične tipkovnice in/ali daljinske upravljalnike.

- **Brisanje vnosov iz sistema sprejemnika**

Če daljinski upravljalnik ali brezžično tipkovnico izgubite, je celoten sistem ponovno reprogramirati. To storite tako, da vse naprave izbrišete iz spomina in zelene oddajnike znova dodate, kot je opisano v prejšnji točki.

Za brisanje VSEH ID iz spomina naprave, sledite naslednjim korakom:

- 1) Pritisnite in približno 8 sekund držite gumb "LEARN" (učenje), da LED indikator daljinskega upravljalnika 2x utripne. Utripanje LED označuje, da so bili VSI ID izbrisani iz spomina.
- 2) Za vnos novih brezžičnih tipkovnic ali daljinskih upravljalnikov v sistem, ponovite postopek pod točko "Vnos ID v sistem sprejemnika".

- **Delovanje sistema z brezžično tipkovnico ali daljinskim upravljalnikom**

Z brezžično tipkovnico ali daljinskim upravljalnikom lahko sistem upravljate kot sledi.

Upravljanje z daljinskim upravljalnikom:

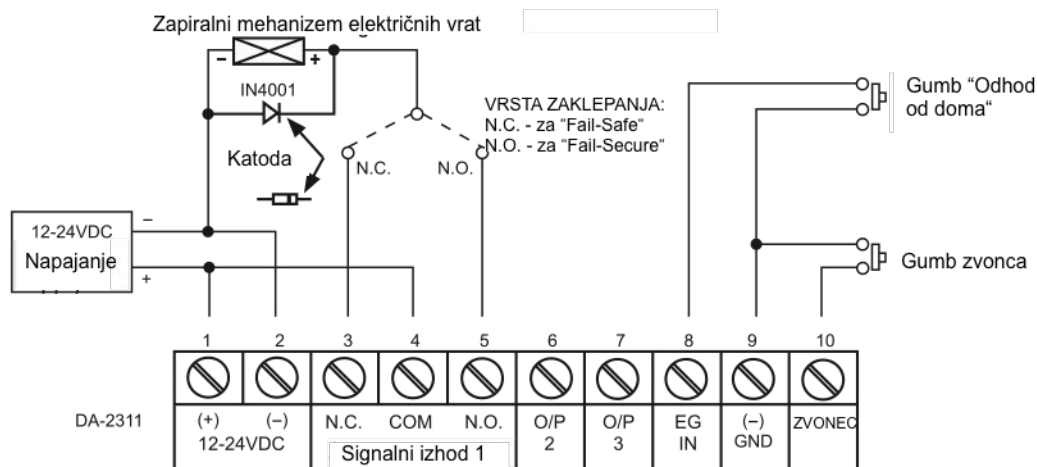
- 1) Za aktiviranje signalnega izhoda 1, pritisnite gumb A.
- 2) Za aktiviranje signalnega izhoda 2, pritisnite gumb B.
- 3) Za aktiviranje signalnega izhoda 3, pritisnite gumb C.
- 4) Za aktiviranje zvonca, pritisnite gumb D.

Upravljanje z brezžično tipkovnico:

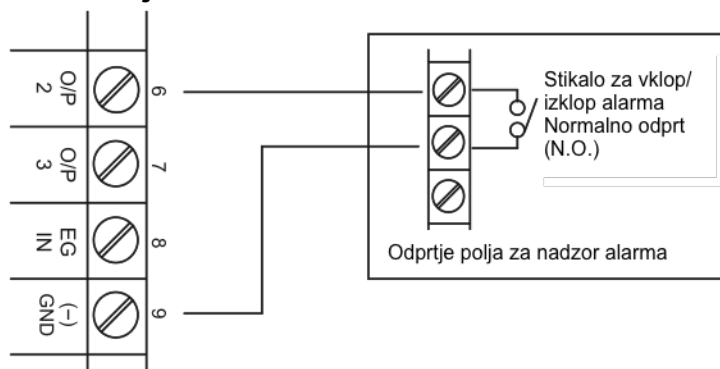
- 1) Za aktiviranje signalnega izhoda 1, vnesite uporabniško kodo skupine 1.
- 2) Za aktiviranje signalnega izhoda 2, vnesite uporabniško kodo skupine 2.
- 3) Za aktiviranje signalnega izhoda 3, vnesite uporabniško kodo skupine 3.
- 4) Za aktiviranje zvonca, pritisnite na gumb zvonca.

9. PRIMERI UPORABE

a) Sistem zapiranja vrat, ki ga lahko brezžično upravljate



b) Uporaba prosto nameščene naprave za aktiviranje in dezaktiviranje alarma



10. TEHNIČNI PODATKI

a) Krmilnik sprejemne enote

Delovna napetost	12 V do 24 V/DC, samodejna prilagoditev
Delovni tok	60 mA (stanje pripravljenosti) do 90 mA (aktivni izhod signala)
Delovna temperatura	-20°C do +70°C
Vlažnost	5% do 95% relativne vlažnosti brez kondenzacije

Trajanje aktiviranja signalnega izhoda 1	1 do 60 sekund spremenljivo trajanje (za mehanizem zapiranja vrat)
Trajanje aktiviranja signalnih izhodov 2&3	2-sekundna enkratna aktivacija (za nadaljnje krmiljenje perifernih enot)
Kompatibilni mehanizmi zapiranja vrat	“Fail-safe“ in “Fail-secure“ električni mehanizmi zapiranja vrat
Signalni vhodi	a) “Odhod od doma“ – signalni vhod za normalno odprt gumb “Odhod od doma“ b) Zvonec – signalni vhod za normalno odprt gumb zvonca na vratih
Signalni izhodi	a) Izhod 1: normalno zaprt ali odprt preklopni kontakt z največjim izhodom 5 A, 24 V/DC b) Izhod 2: odprt kolektorski izhod tranzistorja, 24 V/DC, 100 mA maksimalno znižanje c) Izhod 3: odprt kolektorski izhod tranzistorja, 24 V/DC, 100 mA maksimalno znižanje
Kompatibilnost	DK-2310 brezžična tipkovnica, DA-12 daljinski upravljalnik
Dimenzije (Š x V x G)	120 x 32,5 x 87 mm
Teža	250 g

b) Daljinski upravljalnik in sprejemna enota

Število uporabnih ID kod daljinskega upravljalnika	Več kot milijon
Število brezžičnih tipkovic in daljinskih upravljalnikov, ki jih lahko uporabite s sistemom	največ 40
4 signalni izhodi	izhodi 1, 2, 3 in zvonec
Delovna frekvenca	433 MHz
Območje delovanja	približno 50 m na prostem
Delovna napetost daljinskega upravljalnika (DA-12)	12 V alkalna baterija, tip 27A (ni priložena)
Teža	32 g

Tehnični podatki se lahko spremenijo brez predhodnega opozorila.



Conrad Electronic d.o.o. k.d.
Ljubljanska c. 66, 1290
Grosuplje

GARANCIJSKI LIST

Fax: 01/78 11 250, Tel: 01/78 11 248

www.conrad.si, info@conrad.si

Izdelek: **4-kanalni sistem brezžičnega daljinskega krmiljenja Renkforce DA-2311**

Kat. št.: **13 59 881**

Garancijska izjava:

Proizvajalec jamči za kakovost oziroma brezhibno delovanje v garancijskem roku, ki začne teči z izročitvijo blaga potrošniku. **Garancija velja na območju Republike Slovenije. Garancija za izdelek je 1 leto.**

Izdelek, ki bo poslan v reklamacijo, vam bomo najkasneje v skupnem roku 45 dni vrnili popravljenega ali ga zamenjali z enakim novim in brezhibnim izdelkom. Okvare zaradi neupoštevanja priloženih navodil, nepravilne uporabe, malomarnega ravnanja z izdelkom in mehanske poškodbe so izvzete iz garancijskih pogojev. **Garancija ne izključuje pravic potrošnika, ki izhajajo iz odgovornosti prodajalca za napake na blagu.**

Vzdrževanje, nadomestne dele in priklopne aparate proizvajalec zagotavlja še 3 leta po preteku garancije.

Servisiranje izvaja proizvajalec sam na sedežu firme CONRAD ELECTRONIC SE, Klaus-Conrad-Strasse 1, Nemčija.

Pokvarjen izdelek pošljete na naslov: Conrad Electronic d.o.o. k.d., Ljubljanska cesta 66, 1290 Grosuplje, skupaj z izpolnjenim garancijskim listom.

Prodajalec:

Datum izročitve blaga in žig prodajalca:

Garancija velja od dneva izročitve izdelka, kar kupec dokaže s priloženim, pravilno izpolnjenim garancijskim listom.